

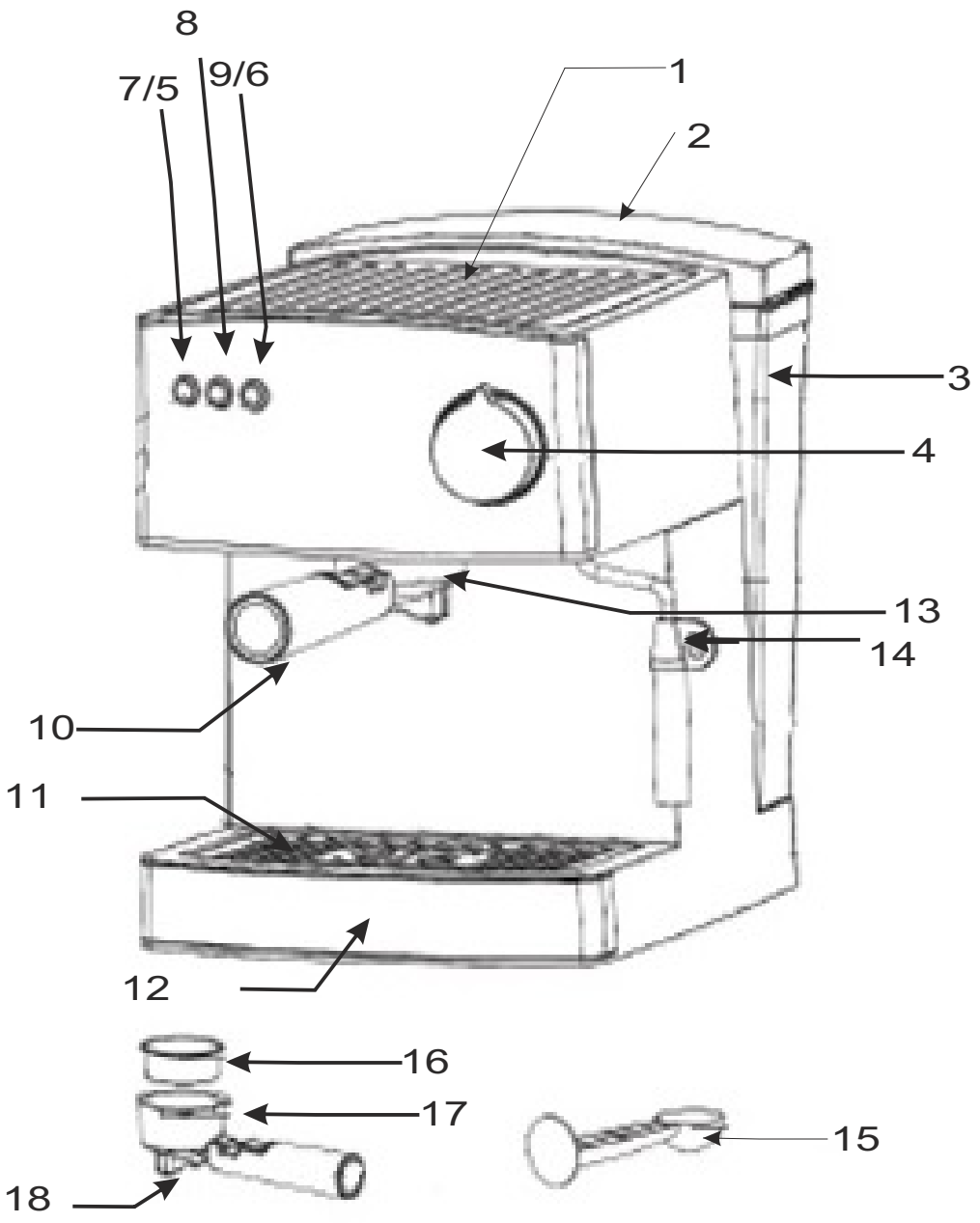
# ADLER

## EUROPE



## AD 4404

(GB) user manual - 3	(DE) bedienungsanweisung - 5
(FR) mode d'emploi - 8	(ES) manual de uso - 11
(PT) manual de serviço - 14	(LT) naudojimo instrukcija - 17
(LV) lietošanas instrukcija - 19	(EST) kasutusjuhend - 22
(HU) felhasználói kézikönyv - 37	(BS) upute za rad - 35
(RO) Instrucțiunea de deservire - 27	(CZ) návod k obsluze - 24
(RU) инструкция обслуживания - 43	(GR) οδηγίες χρήσεως - 29
(MK) упатство за корисникот - 32	(NL) handleiding - 46
(SL) navodila za uporabo - 48	(FI) manwal ng pagtuturo - 40
(PL) instrukcja obsługi - 79	(IT) istruzioni operative - 60
(HR) upute za uporabu - 51	(SV) instruktionsbok - 54
(DK) brugsanvisning - 66	(UA) інструкція з експлуатації - 68
(SR) Корисничко упутство - 63	(SK) Používateľská príručka - 58
(AR) دليل التعليمات - 71	(BG) Инструкция за употреба - 74



SAFETY CONDITIONS  
IMPORTANT INSTRUCTIONS ON SAFETY OF USE  
PLEASE READ CAREFULLY AND KEEP FOR FUTURE REFERENCE

The warranty conditions are different, if the device is used for commercial purpose.

1. Before using the product please read carefully and always comply with the following instructions. The manufacturer is not responsible for any damages due to any misuse.
2. The product is only to be used indoors. Do not use the product for any purpose that is not compatible with its application.
3. The applicable voltage is 220-240V, ~50Hz. For safety reasons it is not appropriate to connect multiple devices to one power outlet.
4. Please be cautious when using around children. Do not let the children to play with the product. Do not let children or people who do not know the device to use it without supervision.
5. **WARNING:** This device may be used by children over 8 years of age and persons with reduced physical, sensory or mental capabilities, or persons without experience or knowledge of the device, only under the supervision of a person responsible for their safety, or if they were instructed on the safe use of the device and are aware of the dangers associated with its operation. Children should not play with the device. Cleaning and maintenance of the device should not be carried out by children, unless they are over 8 years of age and these activities are carried out under supervision.
6. After you are finished using the product always remember to gently remove the plug from the power outlet holding the outlet with your hand. Never pull the power cable!!!
7. Never leave the product connected to the power source without supervision. Even when use is interrupted for a short time, turn it off from the network, unplug the power.
8. Never put the power cable, the plug or the whole device into the water. Never expose the product to the atmospheric conditions such as direct sun light or rain, etc.. Never use the product in humid conditions.
9. Periodically check the power cable condition. If the power cable is damaged the product should be turned to a professional service location to be replaced in order to avoid hazardous situations.
10. Never use the product with a damaged power cable or if it was dropped or damaged in any other way or if it does not work properly. Do not try to repair the defected product yourself because it can lead to electric shock. Always turn the damaged device to a professional service location in order to repair it. All the repairs can be done only by authorized service professionals. The repair that was done incorrectly can cause hazardous situations for the user.
11. Never put the product on or close to the hot or warm surfaces or the kitchen appliances like the electric oven or gas burner.
12. Never use the product close to combustibles.
13. Do not let cord hang over edge of counter.
14. This equipment is intended for domestic and similar use, such as: staff kitchens in stores, offices and other work environments, utility rooms, by customers in hotels, motels and other residential environments of this type, in bedrooms and dining rooms.

15. The device has to be turned off after every use.
16. In order to provide additional protection, it is recommended to install residue current device (RCD) in the power circuit, with residual current rating not more than 30 mA. Contact professional electrician in this matter.
17. Never use the appliance without water! It can cause damage.
18. Never direct a steam or hot water jet toward the body.
19. Never use carbonated water!
20. Never leave the appliance at a temperature below 0 °C as it can cause damage.
21. Before filling the water tank with water, always disconnect the appliance from the mains.
22. Before cleaning, always disconnect the espresso machine from the power supply and wait until all hot parts have cooled. The appliance should be cleaned with a mild detergent (without abrasives). Never use a solvent for cleaning, as this can damage the paint.
23. To decalcify the appliance, use espresso machine liquid decalcifier.
24. Never touch the filter holder or the milk frothing nozzle while the appliance is in operation, as this may cause burns.

#### DESCRIPTION

1 - Cup Warmer	2 - Water Tank Lid	3 - Water Tank
4 - Steam Knob	5 - ON/ OFF Indicating Lamp	6 - Ready Lamp
7 - ON/ OFF Switch	8 - Coffee/ Hot Water Button	9 - Steam Button
10 - Filter Holder Handle	11 - Drip Water Tray	12 - Base
13 - Water Outlet	14 - Milk Frothing Nozzle	15 - Coffee Measuring Spoon
16 - Ground Coffee Filter	17 - Filter Holder	18 - Coffee Outlet

#### BEFORE FIRST USE

After unpacking the appliance, make sure that all the buttons are off and the Steam Knob (4) is switched to the right. Before use, wipe the appliance (please see "Cleaning and Maintenance"). Remove the Water Tank (2) and fill it up to MAX. It is recommended to use filtered water. This prevents lime build-up and improves the taste of the prepared coffee. Do not use carbonated water. After filling the Tank (3) with water, put it in its place. Remove the Steam Nozzle (14). Then install the Filter Holder (17) by placing it below the Water Outlet (13) and turning it to the right. Place a cup under the installed Filter. Connect the power cord and press the ON/OFF Switch (7). The ON/ OFF Indicating Lamp (5) will light up. Press the Coffee/ Hot Water Button (8) immediately and wait until water starts to flow out of the filter. This means that the hydraulic system of the appliance has been filled with water.

**NOTE:** If have not used your machine for a few days, it is recommended that you pass at least one cup of water through the hydraulic system.

#### HEATING THE ESPRESSO MACHINE

It is important to heat the appliance so that the brewed coffee would have the right temperature. Make sure that the Steam Knob (4) is closed and there is water in the tank (3). Place the jug under the Steam Nozzle (14). Insert the Filter (16) into the Filter Holder handle (10) and place it under the Water Outlet (13). If you want the cups to be heated, place them on the Cup Warmer (1). Turn on the machine (7). Wait until the Ready Lamp (5) has lit up. Place the cups on the Tray (11) and press the Coffee/ Hot Water Button (8). Wait until two cups of water flow out. Turn the Steam Knob (9) to the left and wait until a small amount of water flows into the cup. Close the Steam Knob (9) and switch all buttons off.

#### PREPARING ESPRESSO

The machine is used for preparing espresso. All other beverages (e.g. café latte, latte macchiato are cappuccino) are espresso-based. Measure the appropriate amount of coffee and place it in the filter (16). To prepare espresso, use one coffee measuring spoon (15). Make sure that the coffee has been ground properly. Then place the Filter with the coffee inside in the Filter Holder (17). Place the Filter Holder in the machine, turning it approximately 45 degrees to the right. Fill the Water Tank (3) with cold water. Connect the appliance to a mains socket. **NOTE:** Remember that the device requires grounding. Press the ON/ OFF Switch (7) and wait until the ready lamp (6) has lit up. Press the Coffee Button (8). The brewed coffee will start to flow down through the Coffee Outlet (13). To stop brewing, press the Coffee Button again (8). To remove the Filter Holder (17), turn it to the left. To facilitate Filter Holder removal, turn the Knob (4) counter-clockwise to release the pressure.

**NOTE:** Never remove the Filter Holder (17) during brewing, that is, when the Coffee Button is on (8).

After use, press the ON/ OFF Switch (7) and disconnect the appliance from the power supply.

#### PREPARING CAPPUCCINO

To prepare cappuccino, you need already brewed espresso and frothed milk warmed up using steam in a separate jug (preferably made of metal or stainless steel).

Prepare espresso (please see "Preparation"). Pour cold milk into a cooled metal jar. Make sure that the Tank (3) is filled with water. Press the Steam Button (9). Wait until the Ready Lamp (6) glows indicating that the boiler has reached correct temperature. Place a container of your choice under the Nozzle and turn the Knob (4) to the left. Never use the Knob (4) while the Lamp (6) is off. At the beginning, some water will come out of the Nozzle and then a strong jet of steam will start to flow out. Turn the Knob (4) clockwise and place the

metal jug filled with milk under the Nozzle (14). Place the Nozzle in the milk and turn the Knob (4) counterclockwise. Coming out of the Nozzle, the steam will start to froth and warm the milk in the jug. While milk is being frothed, rotate the jug around the Nozzle. To avoid hot milk splashing, never remove the Nozzle from the milk unless the Knob (4) is turned to the right. In order to avoid heating the jug with milk, make sure that the Nozzle does not directly touch its bottom or sides. The milk should be frothed on the surface and right under it. If steam does not come out, the Nozzle may be clogged. When the milk is sufficiently frothed and warmed up, press the Steam Button (9) to complete the operation. Set the jug with the frothed milk aside for a moment. Then pour the milk into your cup of espresso. After use, press the ON/ OFF Switch (7) and disconnect the appliance from the power supply. If the interval between twice operations is more than 15 minutes, the appliance will shut off automatically.

## CLEANING AND MAINTENANCE

**NOTE:** Before cleaning, disconnect the machine from the mains and wait until it has cooled down completely.

Detach the Filter Holder and remove used coffee from the Filter. If the Filter holes are clogged with coffee, use a brush to clean it. If the holes in the Filter Holder are clogged, clean it with a brush. Always empty the Water Tank after use. From time to time, clean the Water Tank with a damp sponge or cloth. The cups, Water Tank, Drip tray, Tray Base, Filter and Filter Holder may be washed in water with some mild detergent without abrasive substances or solvents. External parts should be cleaned with a soft cloth or sponge. Highly abrasive cleaners or brushes may cause surface scratches.

After each use, clean the milk frothing nozzle thoroughly. Wipe it with a damp cloth and then turn on the steam for 10 seconds.

## DECALCIFICATION

If coffee brewing takes a longer time or the Nozzle does not produce steam, the appliance should be decalcified. If hard water is used, the espresso machine should be decalcified after it has been used approximately 40 times. If soft water is used, however, the machine can be decalcified after it has been used approximately 80 times. Espresso machine liquid decalcifier may be used for decalcifying the appliance. Before decalcifying, make sure that the machine is disconnected from the power supply.

1) Pour approximately 250 ml of lukewarm water and then add 250 ml of espresso machine liquid decalcifier.

2) Place the Filter Holder on the machine. Then place a cup half-filled with cold water under the Nozzle and an empty cup under the Filter Holder.

3) Connect the appliance to the power supply.

4) Press the ON/ OFF Switch (7).

5) Then press the Coffee Button (8).

6) When the decalcifier starts to flow down into an empty cup, insert the tip of the Nozzle into a cup filled with cold water and press the Steam Button (9).

7) Wait for a few seconds and switch off the appliance.

After decalcifying, the espresso machine must be rinsed three times with clean water. To do this, repeat steps 1 to 7 filling the water tank (3) with clean water.

## TECHNICAL DATA:

Capacity max: 1.6l

Voltage: 220-240V ~50Hz

Power: 850W

Device is made in class I of insulation and has to be connected only to power outlet with ground circuit. Device is compliant with EU directives:

- Low voltage directive (LVD)

- Electromagnetic compatibility (EMC)

Device marked CE mark on rating label



To protect your environment: please separate carton boxes and plastic bags and dispose them in corresponding waste bins. Used appliance should be delivered to the dedicated collecting points due to hazardous components, which may affect the environment. Do not dispose this appliance in the common waste bin.

## DEUTSCH

### ALLGEMEINE SICHERHEITSVORSCHRIFTEN

LESEN SIE AUFMERKSAM WICHTIGE ANWEISUNGEN BEZÜGLICH DER SICHERHEIT DER BENUTZUNG BEWAHREN SIE DIESE FÜR DIE ZUKUNFT AUF

Bei Verwendung des Gerätes zu gewerblichen Zwecken werden die Garantiebedingungen geändert.

1. Vor dem ersten Gebrauch, die Bedienungsanleitung lesen und die dort angegebenen Hinweise beachten. Der Produzent trägt keine Verantwortung für Schäden, die aufgrund von bestimmungswidriger Nutzung oder unsachgemäßer Bedienung entstanden sind.
2. Das Gerät ausschließlich an die Steckdose 220-240 V - 50 Hz anschließen. Es darf nicht zu anderen, bestimmungswidrigen Zwecken benutzt werden.
3. Wegen Vorsichtsmaßnahmen, sollten keine weiteren Geräte an den gleichen Stromkreis angeschlossen werden.
4. Falls sich Kinder in der Nähe befinden, sollte bei der Nutzung des Gerätes spezielle Vorsicht bewahrt werden. Dieses Gerät ist nicht zum Spielen für Kinder, sowie für Erwachsene, die sich mit der Bedienungsanleitung nicht vertraut gemacht haben, geeignet.
5. **WARNHINWEIS:** Dieses Gerät kann von Kindern im Alter von über 8 Jahren sowie von

Personen von einer beschränkten körperlichen, sensorischen, psychischen Fähigkeit oder von Personen, die keine Erfahrung oder kein Kenntnisse von dem Gerät haben, nur dann genutzt werden, wenn die Nutzung unter Aufsicht einer Person, welche die Verantwortung für deren Sicherheit trägt, stattfindet oder diesen Personen Ratschläge bezüglich der sicheren Benutzung des Geräts erteilt wurden und sie sich den mit seiner Benutzung verbundenen Gefahren bewusst sind. Kinder dürfen nicht mit dem Gerät spielen. Die Reinigung und die Unterhaltung des Geräts dürfen nicht von Kindern durchgeführt werden, es sei denn, dass diese Kinder im Alter von über 8 Jahren sind und diese Tätigkeiten unter Aufsicht durchgeführt werden.

6. Nach der Benutzung, den Stecker aus der Steckdose ziehen und dabei die Steckdose mit der Hand festhalten. NIEMALS am Kabel ziehen.

7. Das Gerät nicht unbeaufsichtigt an der Steckdose angeschlossen lassen.

8. Das Kabel, die Buchse, sowie das ganze Gerät nicht in Wasser oder andere Flüssigkeiten tauchen. Das Gerät vor Regen, Sonne usw. und vor Feuchtigkeit (z.B. im Badezimmer oder Campingwagen) schützen.

9. Regelmäßig das Kabel prüfen. Falls das Kabel beschädigt ist, sollte es in einem spezialisierten Service ausgetauscht werden, um ev. Gefährdung zu vermeiden. Das Gerät vor Regen, Sonne usw. und vor Feuchtigkeit (z.B. im Badezimmer oder Campingwagen) schützen.

10. Falls das Kabel oder ein anderer Teil des Gerätes beschädigt oder das Gerät fallen gelassen wurde oder nicht ordnungsgemäß arbeitet, sollte es nicht benutzt werden. Das Gerät darf nicht durch unbefugte Personen repariert werden, da die Gefahr eines Stromstoßes besteht. Ein beschädigtes Gerät in einem spezialisierten Service zur Kontrolle oder Reparatur abgeben. Jegliche Reparaturen dürfen nur durch einen spezialisierten Service vorgenommen werden. Eine nicht korrekt ausgeführte Reparatur kann das Leben des Benutzers gefährden.

11. Das Gerät auf eine kühle, gerade Fläche, entfernt von wärmeausstrahlenden Geräten, wie: Elektroherd, Gasherd, usw. stellen.

12. Das Gerät nicht in der Nähe von leicht entzündlichen Materialien benutzen.

13. Wenn der Wasserkocher überfüllt ist, kann kochend heißes Wasser aus ihm spritzen.

14. Dieses Gerät dient zum Gebrauch im Haushalt und in ähnlichen Räumen, wie z.B.: Küchenräume für Personal in Geschäften, Büros und anderen Arbeitsumgebungen, Wirtschaftsräumen, von den Kunden in Hotels, Motels und anderen Wohnumgebungen dieser Art., in Schlaf- und Frühstücksräumen.

15. Lassen Sie das Gerät oder den Adapter nicht unbeaufsichtigt, wenn es an das Stromnetz angeschlossen ist.

16. Es wird empfohlen, für zusätzlichen Schutz den Fehlerstromschutzschalter (RCD), dessen Bemessungsdifferenzstrom 30 mA nicht übersteigt, zu installieren. In diesem Bereich wenden Sie sich an einen Fachelektriker.

17. Das Gerät nie ohne Wasser betreiben! Dies folgt mit seiner Beschädigung.

18. Den Dampf- bzw., Heißwasserstrahl keinesfalls auf Körperteile richten.

19. In den Tank darf ausschließlich frisches Trinkwasser ohne Kohlensäure eingefüllt werden.

20. Das Gerät darf nie in der Temperatur unter 0° C aufbewahrt werden, da dies mit seiner Beschädigung folgt.

21. Vor Füllung des Behälters mit Wasser immer den Stecker aus der Steckdose ziehen.

22. Vor der Reinigung der Kaffeemaschine immer den Netzstecker ziehen und abwarten bis das Gerät abgekühlt ist. Das Gerät ist mit unschädlichen Reinigungsmitteln ohne Anteil von

Schmirgelsubstanzen zu reinigen. Es ist verboten Lösungsmittel zu benutzen. Dies kann die Farbschicht beschädigen.

23. Zur Entkalkung der Kaffeemaschine sind flüssige Antikalkmittel zu verwenden, welche für Kaffeemaschinen mit Druck- und Brühsystem bestimmt sind.

24. Während des Betriebs nie das Filtergehäuse oder die Heißdüse für Milchschaum anfassen. Verbrennungsgefahr!

#### Beschreibung des Gerätes

1 - Heizplatte für Tassen	2 - Wasserbehälter-Deckel	3 - Wasserbehälter
4 - Drehknopf-Dampfregler	5- Kontrollleuchte- Betriebsende	6 - Kontrollleuchte-Betriebsfähigkeit
7 - EIN/AUS- Schalter	8 - Wahlschalter- Kaffee/ Heißwasser	9 - Wahlschalter-Dampf
10 - Filtergriff	11 - Abtropfschale	12 - Standfuß
13 - Wasserauslauf	14 - Heißdüse für Milchschaum	15 - Kaffee-Messlöffel
16 - Filter für gemahlene Kaffee	17 - Filtergehäuse	18 - Kaffeeauslauf

#### Vor der ersten Inbetriebnahme

Nach dem Auspacken des Gerätes ist sicherzustellen, ob alle Schalter ausgeschaltet sind, und der Drehknopf zur Dampfzufuhrbetätigung (4) nach rechts gedreht ist. Vor Inbetriebnahme ist das Gerät mit einem Tuch abzuwischen (siehe „Reinigung und Wartung“). Den Wasserbehälter (2) herauschieben und mit frischem Wasser bis zum max. Füllstand füllen. Es wird auch empfohlen gefiltertes Wasser zu verwenden. Dies vermeidet die Ablagerung von Kalk und verbessert den Geschmack des von uns vorbereiteten Kaffees. Wasser mit Kohlensäure ist untersagt. Nach der Füllung des Behälters (2) mit Wasser, ist dieser wieder an die richtige Stelle zu bringen. Jetzt die Dampfdüse (14) etwas weiter nach hinten schieben. Das Filtergehäuse (17) unterhalb des Wasserauslaufs (13) aufsetzen und nach rechts drehen. Eine Tasse unter den Filter stellen. Den Netzstecker in die Steckdose einstecken, den Schalter EIN (7) anschalten und abwarten bis die Kontrollleuchte (5) zu blinken beginnt. Sofort den Wahlschalter-Kaffee/ Heißwasser (8) drücken und warten bis das Wasser aus dem Filter fließt. Dies bedeutet, dass Wasser im hydraulischen System des Gerätes vorhanden ist.

**ACHTUNG:** Falls die Kaffeemaschine ein paar Tage lang nicht benutzt wurde, wird empfohlen mindestens eine Tasse Wasser durch das hydraulische System des Gerätes durchfließen zu lassen.

#### Aufheizung der Kaffeemaschine

Damit unser Kaffee eine entsprechende Temperatur hat, ist es wichtig das Gerät gut aufzuheizen. Zunächst ist sicherzustellen, ob der Dampfregler (4) gut zuge dreht und im Behälter (3) notwendiges Wasser vorhanden ist. Jetzt die Kanne unter die Dampfdüse (14) unterbringen. Den Filter (16) in den Filtergriff (10) stecken und unter dem Wasserauslauf (13) anbringen. Falls die Tassen aufgewärmt sein sollen, sind diese auf die Heizplatte (1) zu stellen. Jetzt die Kaffeemaschine (7) einschalten. Abwarten bis die Kontrollleuchte zur Signalisierung der Betriebsfähigkeit des Gerätes (5) anfängt zu blinken. Die Tassen auf die Heizplatte (11) stellen und den Wahlschalter Kaffee/ Heißwasser (8) betätigen. Nun warten bis die ersten zwei Tassen mit Wasser gefüllt werden. Den Druckregler (9) nach links drehen und warten bis eine kleine Menge von Wasser in den Becher fließt. Zuletzt den Drehknopf zur Dampfregelung (9) zudrehen und alle Schalter ausschalten.

#### Vorbereitung eines Espressos

Die Kaffeemaschine mit Druck- und Brühsystem dient der Vorbereitung von Espressos. Alle anderen Getränke Café Latte, Macchiato, Cappuccino usw., werden auf Basis eines Espressos vorbereitet.

Messen Sie zunächst eine entsprechende Menge von Kaffee ab und füllen Sie damit den Filter (16). Zur Zubereitung eines Espressos können sie den Kaffee- Messlöffel (15) verwenden. Stellen Sie sicher, dass der Kaffee entsprechend gut gemahlen ist. Bringen Sie den Filter mit dem Kaffee im Filtergehäuse (17) an. Jetzt ist das Filtergehäuse in die Kaffeemaschine einzusetzen, und um einen Winkel von ca. 45 % nach rechts zu drehen. Füllen Sie den Behälter (3) mit kaltem Wasser. Jetzt ist das Gerät mittels eines Netzsteckers mit dem Stromnetz zu verbinden. Achten Sie jedoch, dass im Falle dieser Kaffeemaschine eine Erdung erforderlich ist!!! Schalten Sie den Schalter auf EIN (7) und warten Sie bis die Kontrollleuchte die Betriebsfähigkeit (6) des Automaten signalisiert. Drücken Sie den Wahlschalter- Kaffee (8). Der gebrühte Kaffee wird jetzt durch ein Auslassventil (13) auslaufen. Um die Ausgabe des Kaffees zu beenden müssen Sie erneut den Wahlschalter- Kaffee (8) drücken. Um das Filtergehäuse (17) abzunehmen ist dieses linksseitig zu drehen. Zwecks der Erleichterung der Filterabnahme können Sie den Drehknopf (4) in die Gegenrichtung der Uhrzeiger drehen, indem dabei der Druck ausgelassen wird.

**ACHTUNG:** Das Filtergehäuse (17) darf nie während des Brühens des Kaffees, d.i. nach Betätigung des Wahlschalters-Kaffee (8) abgenommen werden.

Nach Betriebsende ist der Schalter AUS (7) einzuschalten und der Stecker aus der Steckdose zu ziehen.

#### Vorbereitung eines Cappuccinos

Für die Zubereitung eines Cappuccinos wird ein früher gebrühter Espresso und geschäumte Milch benötigt, die mittels Wasserdampf in einem gesonderten Behälter (am besten einem Metallbehälter aus Edelstahl) aufgewärmt wurde.

Bereiten Sie ein Espresso (siehe „Vorbereitung eines Espressos“) vor. Füllen Sie eine zuvor gekühlte Metallkanne mit kalter Milch. Stellen Sie sicher, dass der Behälter (3) mit Wasser gefüllt wurde. Drücken Sie jetzt den Wahlschalter- Dampf (9). Wenn die Leuchte aufhört zu blinken, bedeutet das die Betriebsfähigkeit des Gerätes zur Dampferzeugung. Bedienen Sie sich niemals des Drehknopfes (4), wenn die Kontrollleuchte (6) leuchtet. Stellen Sie einen beliebigen Behälter unter die Dampfdüse und drehen sie den Drehknopf (4)

nach links. Anfangs läuft etwas Wasser aus, doch später strömt ein starker Dampfstrahl aus. Drehen Sie den Drehknopf (5) nach rechts und stellen unter die Dampfdüse eine Metallkanne mit Milch.

Tauchen Sie die Dampfdüse in der Kanne mit Milch und drehen Sie den Drehknopf (5) nach links. Der ausströmende Wasserdampf beginnt die Milch in der Kanne aufzuschäumen und zu erwärmen. Während der Aufschäumung der Milch ist die Kanne rund um die Düse zu drehen. Um das Bespritzen mit heißer Milch zu vermeiden kann die Dampfdüse nicht aus der Milch gezogen werden bis der Drehknopf (5) nicht nach rechts gedreht wird. Um eine Aufwärmung der Milchkanne zu vermeiden, kann die Dampfdüse weder deren Boden noch Wände berühren. Die Milch sollte sowohl an der Oberfläche als auch gleich unter ihr aufgeschäumt sein. Falls der Dampf nicht ausströmt, kann dies bedeuten, dass die Dampfdüse verkalkt ist. Falls Sie erkennen, dass die Milch ausreichend gut aufgeschäumt und erwärmt wurde, kann der Wahlschalter-Dampf (11) ausgeschaltet werden, um die Dampfzufuhr zu beenden. Stellen Sie für eine Weile die Kanne mit dem Milchschaum ab. Danach kann der Milchschaum in eine Tasse mit dem Espresso eingeschüttet werden. Nach Beendigung des Betriebs der Kaffeemaschine ist der Schalter AUS (9) zu betätigen und der Netzstecker aus der Steckdose zu ziehen.

## Reinigung und Wartung

**ACHTUNG:** Vor der Reinigung ist der Netzstecker der Kaffeemaschine aus der Steckdose zu ziehen und abzuwarten bis das Gerät abgekühlt ist.

Nehmen Sie das Filtergehäuse ab und entfernen Sie den verbrauchten Kaffee. Falls die Öffnungen mit Kaffeekörnern verstopft sind, können Sie eine Bürste verwenden, um diese zu reinigen. Falls die Öffnungen des Filtergehäuses verstopft sind, ist dieses mit der Bürste zu reinigen. Jedes Mal nach der Beendigung des Betriebs der Kaffeemaschine ist der Wasserbehälter zu entleeren. Ab und zu ist der Wasserbehälter mittels eines nassen Schwammes oder Tuchs zu reinigen. Die Tassen, der Wasserbehälter, die Abstellplatte, die Heizplatte, der Filter und das Filtergehäuse können unter Wasser getaucht werden und mit unschädlichen Reinigungsmittel ohne Schmirgelsubstanzen oder Lösungsmittel gereinigt werden. Außenelemente sind mittels eines Tuchs oder Schwamms zu reinigen. Stark schmirgelnde Reinigungsmittel bzw., Bürsten können zu Kratzern an der Oberfläche beitragen. Reinigen Sie die Milchschaumdüse nach jedem Gebrauch gründlich. Wischen Sie es mit einem feuchten Tuch ab und lassen Sie es dann 10 Sekunden lang dampfen.

## Entkalkung

Falls die Vorbereitung Ihres Kaffees länger dauert oder die Dampfdüse nicht ausreichend viel Dampf erzeugt, ist das Gerät zu entkalken. Im Falle von hartem Wasser ist die Kaffeemaschine nach jedem vierzigsten Gebrauch zu entkalken. Im Falle von weichem Wasser kann die Entkalkung nach jedem achtzigsten Gebrauch der Kaffeemaschine erfolgen. Zur Entkalkung können Sie flüssige Antikalkmittel für Kaffeemaschinen mit Drucksystem verwenden.

Vor der Entkalkung ist sicherzustellen, ob das Gerät nicht an das Stromnetz angeschlossen ist.

- 1) Der Wasserbehälter ist mit ca. 250 ml mittelwarmen Wasser und später 250 ml flüssigen Antikalkmittel für Kaffeemaschinen mit Drucksystem zu füllen.
- 2) Das Filtergehäuse an der Kaffeemaschine anbringen, und unter die Dampfdüse eine zur Hälfte mit Wasser gefüllte Tasse stellen. Unter das Filtergehäuse ist eine leere Tasse zu stellen.
- 3) Die Kaffeemaschine an das Stromnetz anschließen.
- 4) Betätige den Schalter EIN (7).
- 5) Drücke den Wahlschalter- Kaffee (8).
- 6) Wenn das Antikalkmittel beginnt in das leere Glas zu fließen, ist das Ende der Dampfdüse in die Tasse mit kaltem Wasser zu stecken und der Wahlschalter- Dampf (9) zu betätigen.
- 7) Warten Sie ein paar Sekunden ab und schalten Sie das Gerät aus.

Nach der Entkalkung ist die Kaffeemaschine dreimal mit reinem Wasser zu spülen: zu diesem Zweck ist diese Tätigkeit 1 bis 7 mal zu wiederholen, indem der Wasserbehälter (3) mit reinem Wasser gefüllt wird.

## Technische Daten

Rauminhalt Max.: 1.6L

Spannung: 220-240V ~50Hz

Leistung: 850W

Das Gerät wurde in der ersten Isolationsklasse angefertigt und erfordert Erdung.

Das Gerät ist mit den Voraussetzungen folgender Richtlinien übereinstimmend:

Elektrische Niederspannungsgeräte (LVD)

Elektromagnetische Kompatibilität (EMC)

Das Produkt ist mit CE auf dem Leistungsschild bezeichnet.



Den Pappkarton im Altpapier entsorgen. Polyäthylbeutel (PE) in dem Behälter für Kunststoff entsorgen. Das abgenutzte Gerät zum Recycling zu einer offiziellen Sammelstelle bringen, da es gefährliche Substanzen enthält, die die Umwelt gefährden können. Das Gerät sollte in einer Form abgegeben werden, die eine weitere Nutzung unmöglich macht. Wenn es Batterien enthält, sollten diese rausgenommen und separat an einer Sammelstelle abgegeben werden. Das Gerät darf nicht in den Hausmüll rausgeworfen werden!!

## FRANÇAIS

### CONSIGNES DE SECURITE

### INSTRUCTIONS IMPORTANTES CONCERNANT LA SECURITE D'UTILISATION LISEZ-LES ATTENTIVEMENT ET CONSERVEZ-LES POUR L'AVENIR

En cas d'utilisation dans des buts commerciaux, les conditions de garantie changent.

1. Lisez ce mode d'emploi avant la première utilisation et suivez les conseils d'utilisation. Le fabricant n'est pas responsable des dégâts occasionnés par toute utilisation pour laquelle



l'appareil n'est pas destiné ou en cas d'usage non conforme aux règles d'utilisation.

2. L'appareil est destiné à un usage domestique. Ne pas l'utiliser à d'autres fins que celles pour lesquelles il a été prévu.

3. L'appareil se branche uniquement à une prise 220-240 V ~ 50 Hz. Afin d'augmenter la sécurité de l'utilisation, il ne faut pas brancher plusieurs appareils électriques sur le même circuit électrique.

4. Lors de l'utilisation de l'appareil, il faut être particulièrement prudent s'il y a des enfants à proximité. Ne pas laisser les enfants jouer avec l'appareil. N'autoriser l'utilisation de l'appareil ni aux enfants ni aux personnes ne connaissant pas ce produit.

5. **AVERTISSEMENT** : Cet appareil peut être utilisé par les enfants de plus de 8 ans et par des personnes dont les capacités physiques, sensorielles ou mentales sont réduites ou par des personnes n'ayant pas d'expérience ou de connaissance de cet appareil. Si cela s'effectue sous surveillance d'une personne responsable de la sécurité ou qu'ils ont reçu des instructions concernant une utilisation sûre de l'appareil et qu'ils sont conscients des risques afférents à son utilisation. Les enfants ne doivent pas jouer avec l'appareil. Le nettoyage et l'entretien de l'appareil ne doivent pas être effectués par les enfants sauf s'ils ont plus de 8 ans et que ces activités sont surveillées.

6. Après chaque utilisation, débrancher la fiche d'alimentation de la prise de courant, en maintenant la prise avec la main. Ne pas tirer sur le cordon d'alimentation.

7. Ne pas laisser l'appareil branché à la prise sans surveillance.

8. Ne pas tremper le cordon, la fiche ou l'appareil entier dans l'eau ou dans tout autre liquide. Ne pas exposer l'appareil à des conditions atmosphériques (pluie, soleil etc.). Ne pas l'utiliser non plus dans des conditions d'humidité élevée (salle de bain, mobile-homes humides).

9. Vérifier périodiquement l'état du cordon d'alimentation. Si le cordon d'alimentation est endommagé, il devra être changé par un service de réparation spécialisé afin d'éviter le danger.

10. Ne pas utiliser l'appareil si le cordon d'alimentation est endommagé, si l'appareil est tombé ou qu'il a été endommagé de quelque autre manière ou au cas où il ne fonctionne pas correctement. Ne pas réparer l'appareil soi-même car cela présente un risque d'électrocution. Un appareil endommagé doit être remis chez un professionnel pour vérification ou réparation. Toute réparation doit être effectuée par un service de réparation agréé. Une réparation mal effectuée peut constituer un danger non négligeable pour l'utilisateur.

11. L'appareil doit être posé sur une surface fraîche, stable et lisse, loin des appareils électroménagers dégageant de la chaleur (cuisinière électrique, brûleur à gaz etc.).

12. Ne pas utiliser l'appareil à proximité de matériaux inflammables.

13. Le cordon d'alimentation ne peut pas dépasser les bords de la table ou toucher des surfaces très chaudes.

14.. Il est interdit de laisser l'appareil ou l'alimenteur branché à la prise de courant sans surveillance.

15. Afin d'assurer une protection supplémentaire, il est conseillé d'installer dans le réseau électrique un appareil à courant différentiel nominal ne dépassant pas 30 mA. Pour cela il faut contacter un électricien spécialisé.

16. Cet appareil est destiné à un usage domestique et similaire, comme p.ex. dans: des cuisines, des pièces pour employés, des magasins, des bureaux et dans d'autres environnements du travail, des arrière-cours, dans des hôtels, des motels et dans d'autres types d'hébergement ou de logement, dans des chambres à coucher ou des salles à manger.

17. Ne jamais utiliser l'appareil sans eau dans le réservoir! Cela risque de l'endommager.

18. Ne jamais diriger le jet de vapeur chaude ou d'eau vers les parties du corps.

19. Ne pas utiliser d'eau gazeuse!!!

20. Ne jamais laisser l'appareil à une température inférieure à 0° Celsius, car cela peut causer son endommagement.

21. Avant de remplir le réservoir avec de l'eau, débranchez toujours l'appareil de l'alimentation électrique.

22. Avant le nettoyage, débrancher toujours la source d'alimentation et attendre que toutes les parties chaudes soient refroidies. L'appareil doit être nettoyé avec un détergent doux, sans substances abrasives. Ne jamais utiliser un solvant pour le nettoyage, car cela pourrait endommager une couche de la peinture.

23. Pour le détartrage, utiliser un agent de détartrage liquide destiné à des cafetières.

24. Lors de l'utilisation, ne jamais toucher le boîtier du filtre ou de la buse pour faire mousser le lait, car cela peut provoquer des brûlures.

#### Description de l'appareil

1 - Chauffe-tasses	2 - Couverture du réservoir d'eau	3 - Réservoir d'eau
4 - Bloc d'appui en plastique	5 - Voyant «appareil mis en marche»	6 - Voyant «prêt à l'emploi»
7 - Interrupteur marche/arrêt	18 - Bouton de café / d'eau chaude	9 - Bouton de vapeur
10 - Poignée du filtre	11 - Plateau d'égouttement	12 - Base
13 - Sortie d'eau	14 - Buse de moutage à lait	15- Cuillère – mesure du café
16 - Filtre pour café moulu	17 - Boîtier de filtre	18 - Sortie de café

#### AVANT LA PREMIERE UTILISATION

Après avoir déballé l'appareil, assurez-vous que tous les boutons sont désactivés, et le bouton poussoir de vapeur tourné vers la droite. Avant d'utiliser l'appareil, il faut l'essuyer (voir «Nettoyage et entretien»). Retirer le réservoir d'eau et le remplir jusqu'au niveau MAX. Nous recommandons d'utiliser de l'eau filtrée. Cela empêche l'accumulation de tartre et améliore le goût du café préparé. Il est interdit d'utiliser de l'eau gazeuse. Après avoir rempli le réservoir d'eau il faut le mettre en place. Déplacer la buse de vapeur. Puis, monter le boîtier de filtre, en le plaçant en dessous de la sortie d'eau et en le tournant vers la droite. Placer une tasse sous le filtre installé. Brancher le cordon d'alimentation et appuyer sur l'interrupteur d'alimentation, un voyant s'allume. Appuyer immédiatement le bouton de café / d'eau chaude et attendre que l'eau commence à s'écouler du filtre. Cela signifie qu'il y a de l'eau dans le système hydraulique de l'appareil.

REMARQUE : Si vous n'utilisez pas la cafetière pendant quelques jours, il est recommandé de faire passer au moins une tasse d'eau à travers du système hydraulique de l'appareil.

#### Préchauffage de la cafetière

Pour que le café brassé ait une température appropriée, il est important de préchauffer l'appareil. Assurez-vous que le bouton de réglage de débit du vapeur est fermé et qu'il y a de l'eau dans le réservoir. Placez un pot sous la buse de vapeur. Placez le filtre dans le porte-filtre et montez-le sous la sortie d'eau. Si vous voulez que les tasses soient préchauffées, placez-les sur la chauffe-tasses. Allumez la cafetière. Attendez l'allumage du voyant vous signalant que l'appareil est prêt à utiliser. Placez les tasses sur le plateau et appuyez sur le bouton café / eau chaude. Attendez s'écouler deux tasses d'eau. Tournez le bouton de réglage de débit du vapeur à gauche et attendez le moment où une petite quantité d'eau s'écoule dans la tasse. Fermez le bouton de réglage de débit du vapeur et désactivez tous les boutons.

#### Préparation de l'expresso

La machine est utilisée pour préparer du café expresso. Toutes les autres boissons (café latte, latte macchiato, cappuccino, etc.) sont préparées à base d'expresso.

Mesurez une quantité appropriée de café et placez-la dans le filtre. Utilisez une cuillère de mesure pour préparer un expresso. Assurez-vous que le café est bien moulu. Ensuite, placez le filtre avec du café dans le boîtier de filtre. Placer le boîtier de filtre dans la cafetière, en le tournant d'env. de 45° à droite. Remplissez le réservoir d'eau froide. Branchez l'appareil à une prise de courant. Rappelez-vous que le dispositif nécessite une mise à la terre!!! Appuyez sur l'interrupteur et l'allumage du voyant vous signalant que l'appareil est prêt à utiliser. Activez le bouton de café. Le café brassé commencera à s'écouler par la sortie de café. Pour arrêter le brassage, reappuyez sur l'interrupteur de café. Pour retirer le boîtier de filtre, tournez-le vers la gauche. Afin de faciliter l'enlèvement du filtre du boîtier de filtre, vous pouvez tourner le bouton poussoir dans le sens antihoraire, en relâchant la pression.

REMARQUE : Ne retirez jamais le boîtier de filtre pendant la préparation, c'est à dire lorsque l'interrupteur de café est enfoncé.

Après utilisation, appuyez sur l'interrupteur et débranchez l'appareil de l'alimentation électrique.

### Préparation du cappuccino

Pour préparer un cappuccino on a besoin du café expresso déjà fait et une mousse de lait réchauffée à la vapeur dans une casserole séparée (de préférence en métal, faite en acier inoxydable).

Préparez le café expresso (voir «Préparation de l'expresso »). Versez le lait froid dans un pot en métal, refroidi. Assurez-vous que le réservoir est rempli d'eau. Appuyez sur l'interrupteur de vapeur. Lorsque le voyant s'éteint, cela signifie que l'appareil est prêt pour la production de la vapeur. N'utilisez jamais le bouton poussoir, tandis que le voyant est allumé. Placez un récipient sous la buse et tournez le bouton vers la gauche. Au début un peu d'eau va s'écouler, et ensuite la buse commencera à émettre un jet de vapeur. Tournez le bouton à droite et placez sous la buse le pot en métal avec du lait. Plongez la buse dans le pot avec du lait et tournez le bouton vers la gauche. La vapeur d'eau sortant de la buse commence à mousser et chauffer le lait dans le pot. Lors du moussage de lait tournez le pot autour de la buse. Pour éviter les éclaboussures de lait chaud ne sortez jamais la buse du lait avant de tourner le bouton vers la droite. Pour éviter de chauffer le pot avec du lait, la buse ne devrait pas toucher directement son fond ou ses côtés. Le lait devrait être moussé à la surface et juste en dessous d'elle. S'il n'y a pas de vapeur, cela pourrait signifier que la buse est bouchée. Lorsque vous trouvez que le lait est suffisamment moussé et chauffé, appuyez sur l'interrupteur de vapeur pour terminer l'opération. Mettez de côté le pot avec du lait moussé, puis versez le lait moussé dans une tasse avec expresso. Après utilisation, appuyez sur l'interrupteur et débranchez l'appareil de l'alimentation électrique.

### Nettoyage et entretien

**REMARQUE:** Avant de nettoyer l'appareil il faut débrancher la cafetière du réseau et attendre son refroidissement complet.

Débranchez le boîtier de filtre et retirez-en le café utilisé. Si les trous du filtre sont bloqués avec des grains de café, utilisez une brosse pour le nettoyer. Si les trous du boîtier de filtre sont obstrués, nettoyez-le avec une brosse. Chaque fois après avoir utilisé la machine, videz le réservoir d'eau. De temps en temps nettoyez le réservoir d'eau avec une éponge ou un chiffon humide. Des tasses, le réservoir d'eau, le plateau, le support de plateau, le filtre et le boîtier de filtre peuvent être lavés à l'eau avec un détergent doux ne contenant pas de substances abrasives ou de solvants. Les parties extérieures doivent être nettoyées avec un chiffon doux ou une éponge. Des nettoyeurs très abrasifs ou des brosses peuvent provoquer des rayures sur la surface. Après chaque utilisation, nettoyez soigneusement la buse de moussage de lait. Essayez-le avec un chiffon humide puis laissez-le cuire à la vapeur pendant 10 secondes.

### Détartrage

Si le temps de préparation du café se prolonge ou la buse ne produit pas de vapeur il faut procéder au détartrage de l'appareil. Si l'eau est dure, la cafetière doit être détartrée environ après sa 40ème utilisation. En cas de l'eau douce, le détartrage peut être effectué après avoir utilisé l'appareil 80 fois. Pour le détartrage on peut utiliser un agent de détartrage liquide pour machines à expresso.

Avant de procéder au détartrage, assurez-vous que l'appareil est débranché de la source d'alimentation.

- 1) Versez environ 250 ml d'eau tiède dans le réservoir d'eau, puis ajoutez environ 250 ml de l'agent de détartrage liquide pour machines à expresso.
- 2) Placez le boîtier de filtre sur la cafetière, une tasse remplie à moitié avec de l'eau froide sous la buse, et une autre tasse vide sous le boîtier de filtre.
- 3) Branchez l'appareil à une source d'alimentation.
- 4) Appuyez sur l'interrupteur.
- 5) Appuyez ensuite sur le bouton de café.
- 6) Quand l'agent de détartrage commence à s'écouler dans la tasse vide, insérez l'embout de la buse dans la tasse d'eau froide et appuyez sur le bouton de vapeur.
- 7) Attendez quelques secondes et éteignez l'appareil.

Après le détartrage, la cafetière doit être rincée à l'eau claire à trois reprises : pour ce faire, répétez les étapes 1 à 7, en remplissant le réservoir d'eau avec de l'eau pure.

### Fiche technique:

Capacité max: 1.6L

Tension: 220-240V ~50Hz

Puissance: 850W

L'appareil de la première classe d'isolation électrique demande une prise à la terre.

L'appareil est conforme aux exigences des directives :

Appareil électrique basse tension (LVD)

Compatibilité électromagnétique (EMC)

Produit marqué CE sur la plaquette signalétique.



Respect de l'environnement. Nous vous prions de bien vouloir trier les emballages en carton ainsi que les sachets plastiques (en polyéthylène). L'appareil usagé ne doit pas être jeté à la poubelle mais remis au point de collecte prévu à cet effet car il contient des éléments pouvant être nocifs pour l'environnement. L'appareil électrique doit être remis de manière à limiter au maximum une éventuelle utilisation ultérieure. Si l'appareil contient des piles, il faut les retirer et les remettre à un autre point de collecte.

Ne pas jeter l'appareil dans une poubelle de déchets ménagers !!!

## ESPAÑOL

### CONDICIONES GENERALES DE SEGURIDAD INSTRUCCIONES IMPORTANTES DE SEGURIDAD PARA EL USUARIO POR FAVOR LEA ATENTAMENTE Y GUÁRDELAS PARA CONSULTAR EN EL FUTURO

Si usa el aparato con fines comerciales, las condiciones de la garantía cambiarán.

1. Antes de usar el equipo, lee las instrucciones del manual de uso y sigue las indicaciones que figuran en él. El fabricante no es responsable de los daños causados por el uso indebido del equipo o su manejo inadecuado.
2. El equipo sirve única y exclusivamente para el uso doméstico. No lo uses para otros

fines que los indicados.

3. El dispositivo debe estar conectado únicamente a la toma de 220-240 V ~ 50 Hz. Para aumentar la seguridad del uso, no se recomienda conectar varios equipos electrónicos a un mismo circuito.

4. Hay que actuar con especial precaución durante el uso del equipo, si los niños están a su alcance. No dejar que los niños jueguen con el equipo ni que los niños o personas no familiarizadas usen el equipo.

5. ADVERTENCIA: Este dispositivo puede ser utilizado por niños mayores de 8 años y personas con capacidades físicas, sensoriales o mentales limitadas, sin experiencia y conocimiento, si lo hacen bajo la supervisión de una persona responsable de su seguridad y que tenga información sobre el uso seguro del dispositivo y sea consciente de los peligros asociados con su uso. Los niños no deben jugar con el dispositivo. La limpieza y el mantenimiento no deben ser realizados por los niños, a menos que sean mayores de 8 años y lo hagan bajo supervisión.

6. Siempre, después de cada uso, saca la clavija de la toma de corriente sujetando la toma con la mano. NO tires del cable de alimentación.

7. No dejes el equipo encendido a la toma de corriente sin supervisión.

8. No sumerjas el cable, la clavija ni el equipo entero en el agua ni otro líquido. No lo expongas a los efectos de las condiciones atmosféricas (lluvia, sol, etc.) ni tampoco los uses en condiciones de alta humedad (cuartos de baño, casas de camping).

9. Controla periódicamente el estado del cable de alimentación. Si el cable de alimentación está dañado, debería ser reemplazado por un taller especializado para evitar el peligro.

10. No use el equipo con el cable de alimentación dañado o si el equipo se ha caído o dañado de cualquier otra forma o no funciona correctamente. No repares el equipo sin ayuda, porque hay riesgo de parálisis. El equipo dañado debe ser llevado a un taller de reparaciones adecuado para comprobar su funcionamiento o reparar los daños. Todas las reparaciones se pueden realizar únicamente en los talleres de reparaciones autorizados. La reparación realizada incorrectamente puede causar un grave peligro para el usuario.

11. Coloca el equipo en una superficie fría, estable y plana, lejos de los equipos de cocina que se calientan, como cocina eléctrica, cocina de gas etc.

12. No uses el equipo cerca de los materiales inflamables.

13. El cable de alimentación no puede estar colgando del borde de la mesa o tocar las superficies calientes.

14. No deje sin supervisión el aparato encendido ni el cargador conectado a la red de alimentación.

15. Para asegurar más protección, se recomienda instalar en el circuito eléctrico un Diferencial (RCD) con la corriente diferencial no superior a 30 mA. En este caso hay que recurrir al especialista eléctrico.

16. ¡Nunca uses el dispositivo sin agua! Pueden producirse daños.

17. Nunca orientes el chorro del vapor o agua caliente hacia el cuerpo.

18. ¡¡¡Nunca uses agua gaseosa!!!

19. Nunca dejes el dispositivo a temperaturas inferiores a 0 °C. Pueden producirse daños.

20. Antes de rellenar el depósito con agua siempre desconecta el dispositivo de la

corriente.

21. Antes de limpiar siempre desconecta la fuente de alimentación y espera hasta que todas las partes calientes estén frías. El dispositivo debe limpiarse con un detergente suave sin sustancias abrasivas. Nunca uses disolvente para limpiar, dado que se podría dañar la capa pintada.

22. Para descalcificar la cafetera usa el descalcificador líquido destinado a las cafeteras.

23. Durante el uso nunca toques la caja del filtro o la boquilla para hacer espuma de leche. Peligro de quemaduras.

#### Descripción del dispositivo

1 - Calentador de tazas	2 - Tapa del depósito de agua	3 - Depósito de agua
4 - Volante de ajuste de vapor	5 - Testigo de encendido del dispositivo	6 - Testigo de disposición para el uso
7 - Interruptor	8 - Botón de café / agua caliente	9 - Botón de vapor
10 - Mango del filtro	11 - Bandeja de goteo del vapor	12- Base
13 - Salida de agua	14 - Boquilla para hacer espuma de leche	15 - Cucharilla – dosificador de café
16 - Filtro para café molido	17 - Caja del filtro	18 - Salida del café

#### Antes del primer uso

Una vez desembalado el dispositivo asegúrate de que todos los botones estén desactivados, y el volante de vapor cerrado, en posición a la derecha. Antes de usar, limpia el dispositivo (ver la sección "Limpieza y mantenimiento"). Retira el depósito de agua y rellénalo hasta el nivel MAX. Recomendamos el uso del agua filtrada, ya que así se previene contra la calcificación y mejora el sabor de café. No se puede usar agua gaseosa. Una vez rellenado con agua, el depósito debe colocarse en un lugar correspondiente. Inclina la boquilla de vapor. Luego instala la caja del filtro, colocándolo debajo de la salida de agua y girando a la derecha. Coloca la taza debajo del filtro instalado. Conecta el cable de alimentación y luego presiona el botón hasta que encienda el testigo. Presiona inmediatamente el botón de café / agua caliente y espera hasta que el agua empiece a salir del filtro, lo que significa que en el sistema hidráulico hay agua.

**ATENCIÓN:** Si no usas la cafetera por unos días, recomendamos pasar por el sistema hidráulico al menos la cantidad de agua de una taza.

#### Calentamiento de la cafetera

Para que el café preparado tenga una temperatura adecuada, es importante calentar el dispositivo. Asegúrate de que el volante de ajuste de vapor esté cerrado y si en el depósito hay agua. Coloca la jarra debajo de la boquilla de vapor. Mete el filtro en el asa del mismo e instálalo debajo de la salida de agua. Si deseas calentar las tazas, colócalas en el calentador. Enciende la cafetera. Espera hasta que se encienda el testigo de disposición para el uso. Coloca las tazas en la bandeja y presiona el botón de café / agua caliente. Espera hasta que salga la cantidad de dos tazas de agua. Gira el volante de ajuste de vapor a la izquierda y espera hasta que una pequeña cantidad de agua entre en la taza. Cierra el volante de ajuste de vapor y apaga todos los botones.

#### Preparación del espresso

La cafetera sirve para preparar el espresso. Las demás bebidas (café latte, machiato, cappuccino, etc.) se hacen a base del espresso. Mide la cantidad adecuada del café y colócalo en el filtro. Usa la cucharilla dosificadora para preparar el espresso. Asegúrate de que el café esté bien molido. Luego coloca el filtro con café en la caja del filtro. Mete la caja del filtro en la cafetera, girándola en un ángulo aprox. de 45° a la derecha. Rellena el depósito con el agua fría. Conecta el dispositivo a la toma de corriente. ¡¡¡Recuerda que el dispositivo requiere la conexión de tierra!!! Presiona el interruptor y espera hasta que se encienda el testigo de disposición para el uso. Presiona el botón de café. El café preparado empezará a salir por la salida de café. Para parar la preparación del café vuelve a presionar el botón de café. Para retirar la tapa del filtro girala a la izquierda. Para facilitar la retirada de la caja del filtro, gira el volante en el sentido antihorario, descargando la presión.

**ATENCIÓN:** Nunca retires la caja del filtro durante la cocción, es decir, cuando está presionado el botón de café.

Una vez terminado el uso, presiona el interruptor y desconecta el dispositivo de la corriente.

#### Preparación del cappuccino

Para preparar el cappuccino se necesita tener el café espresso anteriormente preparado y la leche espumada, calentada con el vapor de agua en una jarra separada (preferentemente, metálica hecha de acero inoxidable).

Prepara el café espresso (ver la sección "Preparación del espresso"). Vierte la leche fría en una jarra metálica enfriada. Asegúrate de que el depósito esté lleno de agua. Presiona el botón de vapor. Cuando el testigo se apague, el dispositivo está preparado para generar vapor. Nunca uses el volante si el testigo está encendido. Coloca cualquier recipiente debajo de la boquilla y gira el volante a la izquierda. Al principio saldrá un poco de agua, y luego empezará a salir un chorro fuerte de vapor. Gira el volante a la derecha y debajo de la boquilla coloca una jarra metálica con leche. Sumerge la boquilla en la jarra con leche y gira el volante a la izquierda. El vapor de agua que sale de la boquilla empezará a hacer espuma de leche y calentar la leche en la jarra. Al hacer espuma gira la jarra alrededor de la boquilla. Para evitar salpicaduras de la leche caliente nunca retires la boquilla de la leche hasta que gires el volante a la derecha. Para evitar el calentamiento de la jarra con leche, la boquilla no deberá tocar directamente su fondo o sus paredes. La leche deberá estar espumada en la superficie y directamente debajo de ella. Si el vapor no sale, puede resultar que la boquilla está obturada. Cuando consideres que la leche está ya bien espumada y calentada, presiona el botón de vapor para terminar la operación. Retira por un momento la jarra con la leche espumada y luego vierte la leche espumada en la taza con espresso. Una vez terminado el uso, presiona el interruptor y desconecta el dispositivo de la corriente.

#### Limpieza y mantenimiento

**ATENCIÓN:** Antes de limpiar desconecta la cafetera de la red y espera hasta que se enfríe completamente.

Retira la caja del filtro y remueve el café del filtro. Si los orificios del filtro están bloqueados con granos de café, usa el cepillo para

limpiar. Si los orificios están obstruidos, limpia el filtro con el cepillo. Cada vez después de usar el dispositivo descargue el agua del depósito. De vez en cuando limpia el depósito con una esponja húmeda o con un trapo. Las tazas, el depósito de agua, la bandeja, la base de la bandeja, el filtro y la caja del filtro pueden lavarse con agua añadiendo un detergente suave sin sustancias abrasivas o disolventes. Los elementos externos deben limpiarse con un trapo suave o una esponja. Los agentes de limpieza abrasivos o cepillos pueden causar arañazos de la superficie. Después de cada uso, limpie a fondo la boquilla de espumado de leche. Límpielo con un paño húmedo y luego déjelo al vapor durante 10 segundos.

#### Descalcificación

Si el tiempo de preparación del café aumenta o la boquilla no hace vapor, el dispositivo debe descalcificarse. Si el agua usada en la cafetera es dura, la descalcificación debe realizarse después de 40 usos. Si el agua es blanda, la descalcificación es requerida después de 80 usos aproximadamente. Para descalcificar se puede usar el descalcificador líquido para cafeteras.

Antes de descalcificar asegúrate de que el dispositivo esté desconectado de la corriente

- 1) Vierte en el depósito aprox. 250 ml del agua tibia, luego añade 250 ml del descalcificador líquido para cafeteras.
- 2) Introduce la caja del filtro en la cafetera, y debajo de la boquilla coloca una taza rellena con agua fría hasta la mitad, y debajo de la caja del filtro, una taza vacía.
- 3) Conecta el dispositivo a la corriente.
- 4) Presiona el interruptor .
- 5) Presiona el botón de café .
- 6) Cuando el descalcificador empiece a escurrir en la taza vacía, mete la punta de la boquilla en la taza con agua fría y presiona el botón de vapor .
- 7) Espera unos segundos y apaga el dispositivo.

Después de la descalcificación, la cafetera debe ser lavada tres veces con agua limpia. Para ello repite las operaciones de 1 a 7 rellenando el depósito de agua con agua limpia.

Este aparato está fabricado con aislamiento de la clase 1 y requiere puesta a tierra.

El aparato cumple requisitos de las directivas:

Equipo eléctrico de baja tensión (LVD)

Compatibilidad electromagnética (EMC)

Posee la marca CE en la placa nominal.

Ficha técnica:

Volumen máx: 1.6L

Carga: 220-240V ~50Hz

Potencia: 850W



Preocupación por el medio ambiente. Por favor, lleva las cajas de cartón a un sitio de reciclaje. Las bolsas de polietileno se deben tirar al cubo de la basura amarillo (para envases). El equipo gastado debe ser entregado en el punto de almacenamiento adecuado, porque las piezas que constituyen el equipo pueden suponer un peligro para el medio ambiente. Debes sacarlas del equipo. Hay que devolver el equipo eléctrico con el fin de evitar su reutilización. Si en el equipo se encuentran pilas, hay que sacarlas y entregar por separado, en un punto de almacenamiento adecuado. No tires el equipo al contenedor para residuos urbanos!!

## PORTUGUÊS

### CONDIÇÕES GERAIS DE SEGURANÇA

### AS INSTRUÇÕES IMPORTANTES RELATIVAS À SEGURANÇA DE UTILIZAÇÃO DEVEM SER LIDAS COM ATENÇÃO E GUARDADAS PARA A POSTERIOR UTILIZAÇÃO

Em caso da sua utilização para os fins comerciais, as condições de garantia são sujeitas às alterações.

1. Antes de começar a utilização do dispositivo deve-se ler o manual de serviço e as instruções nele incluídas. O fabricante não é responsável pelos danos causados pela utilização não conforme a sua aplicação ou pelo manejo inadequado do mesmo.
2. O dispositivo serve somente para uso doméstico. Não utilizar para outros fins, não conformes a sua aplicação.
3. O dispositivo deve-se ligar exclusivamente à tomada de 220-240 V ~ 50 Hz. Para aumentar a segurança de utilização, a um circuito de corrente não se devem ligar vários dispositivos elétricos ao mesmo tempo.
4. Devem-se tomar precauções especiais durante a utilização do dispositivo quando há crianças nas proximidades. Não se deve permitir brincar às crianças com o dispositivo. Não se deve permitir utilizar o dispositivo às crianças e pessoas não familiarizadas com o dispositivo.
5. **ADVERTÊNCIA:** O presente dispositivo pode ser utilizado pelas crianças com idade superior a 8 anos e pelas pessoas com capacidade física ou psíquica limitadas ou pelas pessoas que não foram instruídas com as regras de utilização, desde que tal utilização se realize sob vigilância de pessoa responsável pela segurança ou desde que estas pessoas tenham sido instruídas sobre as regras de utilização do aparelho e advertidas sobre o perigo relacionado com tal utilização. As crianças não devem brincar com o presente aparelho. A limpeza e conservação do aparelho não devem ser realizadas por crianças, a

- não ser que cumpram 8 anos de idade e desde que efetuadas sob vigilância de adultos.
6. Sempre depois de finalizar o uso, tirar o pino de tomada da tomada de alimentação agarrando com a mão a tomada de alimentação. NÃO tirar para si o cabo de alimentação.
  7. Não deixar sem supervisão o dispositivo ligado à tomada.
  8. Não submergir o cabo, pino de tomada nem todo o dispositivo em água ou outro líquido. Não expôr o dispositivo à ação das condições atmosféricas (chuva, sol, etc.) nem utilizar em condições de umidade aumentada (banheiros, casas de camping úmidas).
  9. Verificar periodicamente o estado de cabo de alimentação. Se o cabo de alimentação está deteriorado, então deve ser substituído por uma oficina de reparos especializada para evitar o perigo.
  10. Não utilizar o dispositivo com o cabo de alimentação deteriorado ou se foi deixado cair ou foi deteriorado de qualquer outra maneira ou funciona de maneira incorreta. Não o dispositivo por conta própria porque existe perigo de choque eléctrico. O dispositivo deteriorado deve-se levar ao ponto de serviço técnico adequado para levar a cabo a verificação ou reparação. Todo tipo de reparações podem ser levadas a cabo somente pelos pontos de serviço técnico autorizados. A reparação realizada de maneira incorreta pode ser causa de grave perigo para o usuário.
  11. O dispositivo deve-se colocar numa superfície fria, estável, plana, longe de aparelhos de cozinha que se esquentam como: cozinha eléctrica, queimador a gas, etc.
  12. Não utilizar o dispositivo perto de materiais inflamáveis.
  13. O cabo de alimentação não pode pender da borda da mesa ou tocar superfícies quentes
  14. É vedado deixar o moinho ou a sua fonte de alimentação ligados sem a supervisão.
  15. Para garantir a proteção adicional, recomenda-se instalar no circuito eléctrico um disjuntor diferencial (RCD) destinado à corrente nominal inferior a 30 mA. Neste âmbito é recomendável perguntar um electricista.
  16. Nunca utilizes o dispositivo sem água! Risco de danos.
  17. Nunca dirijas o jato do vapor ou da água quente para o corpo.
  18. Nunca utilizes a água gaseificada!!!
  19. Nunca deixes o dispositivo a temperaturas inferiores a 0 °C. Risco de danos.
  20. Antes de encher o depósito com água, sempre desliga o dispositivo da corrente.
  21. Antes de limpar, sempre desliga a fonte de alimentação e espera até todas as partes quentes ficarem frias. O dispositivo deve ser limpo com um detergente suave sem substâncias abrasivas. Nunca utilizes dissolvente para limpar, pois existe um risco de danar a camada pintada.
  22. Para descalcificar a cafeteira utiliza um descalcificante líquido destinado a cafeteiras.
  23. Na utilização nunca toques a caixa do filtro ou um bocal para fazer espuma de leite.
- Risco de queimaduras.

#### Descrição de dispositivo

- |                              |   |   |
|------------------------------|---|---|
| 1 - Aquecedor de chávemas    | 2 - Tapa do depósito de água                          | 3 - Depósito de água                      |
| 4 - Botão de ajuste de vapor | 5 - Luz de controle de ligação do dispositivo         | 6 - Luz de controle de dispositivo pronto |
| 7 - Interruptor              | 8 - Botão de café / água quente                       | 9 - Botão de vapor                        |
| 10 - Alça filtro             | 11 - Bandeja de escorrimento do vapor                 | 12 - Base                                 |
| 13 - Saída de água           | 14 - Bocal para fazer espuma de leite/espuma de leite | 15 - Colher – doseador de café            |
| 16 - Filtro para café moído  | 17 - Caixa do filtro                                  | 18 - Saída do café                        |

#### Antes da primeira utilização

Depois de desembalar o dispositivo certifica-te de que todos os botões estejam desabilitados, e o botão de vapor fechado – na posição à direita. Antes de utilizar, limpa o dispositivo (ver a seção “Limpeza e manutenção”). Remove o depósito de água e enche-o

até ao nível MAX. Recomendamos a utilização da água filtrada, pois desta forma é possível prevenir a sedimentação e melhora o sabor de café. Não pode ser utilizada a água gaseificada. Depois de encher com água, o depósito deve ser colocado num local correspondente. Inclina o bocal de vapor. Logo instala a caixa do filtro, colocando-o debaixo da saída de água e girando à direita. Coloca a chávena debaixo do filtro instalado. Conecta o cabo de alimentação e logo preme o botão até acender a luz de controle. Imediatamente preme o botão de café / água quente e espera até a água começa sair do filtro – isso significa que no sistema hidráulico há água.

**ATENÇÃO:** Se não utilizares a cafeteira por uns dias, recomendamos passar água pelo sistema hidráulico, pelo menos na quantidade de uma chávena.

### **Aquecimento da cafeteira**

Para que o café preparado tenha uma temperatura adequada, é importante aquecer o dispositivo. Certifica-te de que o botão de ajuste de vapor esteja fechado e no depósito haja água. Coloca a jarra debaixo do bocal de vapor. Introduce o filtro na alça do mesmo e instala o filtro debaixo da saída de água. Se desejares aquecer as chávenas, coloca-as no aquecedor. Liga a cafeteira. Espera até acender a luz de controle pronto para a utilização. Coloca as chávenas na bandeja e preme o botão de café / água quente. Espera até sair uma quantidade de duas chávenas de água. Gira o botão de ajuste de vapor à esquerda e espera até uma pequena quantidade de água entrar na chávena. Fecha o botão de ajuste de vapor e desliga os botões.

### **Preparação do expresso**

A cafeteira serve para preparar o expresso. Outras bebidas (café latte, machiato, cappuccino, etc.) são feitas a base do expresso. Mede uma quantidade adequada do café e coloca-a no filtro. Utiliza a colher doseadora para preparar o expresso. Certifica-te de que o café esteja bem moído. Logo Depois coloca o filtro com café na caixa do filtro. Introduce a caixa do filtro na cafeteira, girando-a por um ângulo aprox. de 45% à direita. Enche o depósito com água fria. Conecta o dispositivo à tomada de corrente. Recorda que o dispositivo requer a terra!!! Preme o interruptor e espera até acender a luz de controle pronto para a utilização. Preme o botão de café. O café preparado começa a sair pela saída de café. Para parar a preparação do café volta a premer o botão de café. Para remover a tampa do filtro gira-a à esquerda. Para facilitar a remoção da caixa do filtro, gira o botão no sentido anti-horário, esvaziando a pressão.

**ATENÇÃO:** Nunca removas a caixa do filtro durante a preparação, isso é, quando o botão de café estiver premido.

Após a utilização preme o interruptor e desliga o dispositivo da corrente.

### **Preparação do cappuccino**

Para preparar o cappuccino é necessário ter o café expresso preparado com anterioridade e o leite espumado, aquecido com o vapor de água numa jarra separada (preferivelmente metálica, feita em aço inoxidável).

Prepara o café expresso (ver a seção "Preparação do expresso"). Deita o leite frio numa jarra metálica resfriada. Certifica-te de que o depósito esteja cheio de água. Preme o botão de vapor. Quando a luz de controle apagar, o dispositivo está pronto para gerar vapor. Nunca utilizes o botão se a luz de controle estiver acesa. Coloca qualquer recipiente debaixo do bocal e gira o botão à esquerda. Ao princípio vai sair um pouco de água, e logo começa a sair um jato forte de vapor. Gira o botão à direita e, debaixo do bocal, coloca uma jarra metálica com leite. Imerge o bocal na jarra com leite e gira o botão à esquerda. O vapor de água que sai do bocal começa fazer espuma de leite e aquecer o leite na jarra. Ao fazer espuma gira a jarra em volta do bocal. Para evitar projeções do leite quente nunca removas o bocal do leite até girares o botão à direita. Para evitar o aquecimento da jarra com leite o bocal não deve tocar diretamente o seu fundo ou as suas paredes. O leite deve estar espumado na superfície e diretamente debaixo da mesma. Se o vapor não sair, pode ocorrer que o bocal esteja entupido. Quando considerares que o leite já está bem espumado e aquecido, preme o vapor para terminar a operação. Remove por um momento a jarra com o leite espumado e depois deita o leite espumado na chávena com expresso. Após a utilização preme o interruptor e desliga o dispositivo da corrente.

Após cada uso, limpe bem o bocal de espuma de leite. Limpe com um pano úmido e deixe cozinhar por 10 segundos.

### **Limpeza e manutenção**

**ATENÇÃO:** Antes de limpar desliga a cafeteira da rede e espera até ficar completamente fria.

Remove a caixa do filtro e elimina o café do filtro. Se os furos no filtro estiverem bloqueados com grãos de café, utiliza a escova para limpar. Se os furos estiverem entupidos, limpa o filtro com a escova. Cada vez após a utilização do dispositivo, elimina água do depósito. Às vezes limpa o depósito com uma esponja húmida ou com um pano. As chávenas, o depósito de água, a bandeja, a base da bandeja, o filtro e a caixa do filtro podem ser lavados com água adicionando um detergente suave sem substâncias abrasivas ou dissolventes. Os elementos externos devem ser limpos com um pano suave ou com uma esponja. Os agentes de limpeza abrasivos ou escovas podem causar raspaduras na superfície.

### **Descalcificação**

Se aumentar o tempo de preparação do café ou o bocal não fazer vapor, o dispositivo deve submeter-se à descalcificação. Se a água utilizada na cafeteira for dura, a operação deve ser efetuada após 40 utilizações. Se a água for mole, a descalcificação é exigível após 80 utilizações. Para descalcificar pode ser utilizado um descalcificante líquido para cafeteiras.

Antes de descalcificar certifica-te de que o dispositivo fique desligado da corrente.

- 1) Deita aproximadamente 250 ml da água quente no depósito, logo adiciona 250 ml do descalcificante líquido para cafeteiras.
- 2) Introduce a caixa do filtro na cafeteira, e debaixo do bocal coloca uma chávena com água fria até à metade, e debaixo da caixa filtro, uma chávena vazia.
- 3) Liga o dispositivo à corrente.
- 4) Preme o interruptor.
- 5) Preme o botão de café.
- 6) Quando o descalcificante começar escorrer na chávena vazia, introduz a ponta do bocal na chávena com água fria e preme o botão de vapor.
- 7) Espera uns segundos e desliga o dispositivo.

Após a descalcificação a cafeteira deve ser lavada três vezes com água limpa. Para isso, repete as operações de 1 a 7 enchendo o depósito de água com água limpa.

Dados técnicos:



Capacidade max: 1.6L  
Tensão: 220-240V ~50Hz  
Potência: 850W

Dispositivo fabricado com classe de isolamento I e não precisa de ligação à terra.  
Dispositivo está conforme com os requisitos das diretivas:  
Dispositivo elétrico de baixa voltagem (LVD)  
Compatibilidade eletromagnética (EMC)  
Produto com símbolo CE na placa de características.



Protecção do meio ambiente. Rogamos, os embalagens de cartão destinem-se para papéis velhos. Os sacos de polietileno (PE) devem-se colocar em contentores para material plástico. O dispositivo usado deve-se levar a um ponto de armazenamento adequado porque os componentes perigosos que ficam dentro do dispositivo podem ser perigosos para o meio ambiente. O dispositivo elétrico deve-se entregar de modo que se reduza a sua nova utilização e uso. Se no dispositivo há pilhas, devem-se tirar e levar a um ponto de armazenamento em separado.

Não colocar o dispositivo em contentores para resíduos municipais!!

## LIETUVIŲ

### BENDROSIOS SAUGOS SĄLYGOS. SVARBIAS SAUGAUS NAUDOJIMO INSTRUKCIJAS BŪTINA ATIDŽIAI PERSKAITYTI IR IŠSAUGOTI ATEIČIAI

1. Prieš pradėdant naudoti prietaisą būtina perskaityti naudojimo instrukciją ir vadovautis joje pateikiamais nurodymais. Gamintojas neatsako už žalą, padarytą naudojant prietaisą ne pagal jo paskirti ar netinkamai jį naudojant.
2. Prietaisas skirtas naudoti tik namų ūkyje. Nenaudoti kitiems tikslams, neatitinkantiems jo paskirties.
3. Prietaisą galima jungti tik į 220-240 V ~ 50 Hz. Naudojimo saugai padidinti į vieną srovės grandinę vienu metu nejungti kelių elektros prietaisų.
4. Būtina imtis ypatingo atsargumo naudojantis prietaisu, kai šalia yra vaikų. Neleisti vaikams žaisti su prietaisu. Neleisti vaikams ar prietaiso neišmanantiems asmenims juo naudotis.
5. SPĖJIMAS: Šis prietaisas gali būti naudojamas vyresnių nei 8 metų amžiaus vaikų ir ribotų fizinių, jutiminių ar psichinių gebėjimų ar asmenų, neturinčių patirties ar nemokančių naudotis, jeigu juos prižiūri už jų saugą atsakingas asmuo ar jiems buvo paaiškinta, kaip saugiai naudoti prietaisą ir jie suvokia su jo naudojimu susijusius pavojus. Neleisti vaikams žaisti su prietaisu. Neleisti prietaisą valyti ir prižiūrėti vaikams, nebent jie yra vyresni nei 8 metų amžiaus ir juos prižiūri.
6. Visada, baigus naudotis, ištraukti kištuką iš maitinimo lizdo prilaikant lizdą ranka. **NETRAUKTI** už maitinimo laido.
7. Nepalikti į lizdą įjungto prietaiso be priežiūros.
8. Nenardinti laido, kištuko ar viso prietaiso į vandenį ar kitokį skystį. Nepalikti prietaiso, kad jį veiktų aplinkos veiksniai (lietus, saulė ir pan.), taip pat nenaudoti padidėjusios drėgmės sąlygomis (vonios kambariuose, drėgnuose kempingo nameliuose).
9. Periodiškai patikrinti maitinimo laido būklę. Pažeistas laidas turėtų būti pakeistas specializuotos taisyklos, kad būtų išvengta galimo pavojaus.
10. Nenaudoti prietaiso, jeigu pažeistas maitinimo laidas ar prietaisas buvo numestas, kitaip sugadintas arba netinkamai veikia. Netaisyti prietaiso savarankiškai, nes gresia smūgis. Sugadintą prietaisą atiduoti atitinkamam servisui, kad patikrintų ar pataisytų. Bet kokius taisymus gali atlikti tik įgaliotieji servaisi. Netinkamai atliktas taisymas gali kelti rimtą pavojų naudotojui.
11. Prietaisą statyti ant vėsaus, stabilaus, lygaus paviršiaus, toliau nuo kaistančių virtuvės prietaisų: elektrinės viryklės, dujų degiklių ir pan.

12. Nenaudoti prietaiso šalia degių medžiagų.
13. Maitinimo laidas negali kabėti už stalo briaunos ar liestis su karštais paviršiais.
14. Negalima į lizdą įjungto prietaiso ir kroviklio palikti be priežiūros.
15. Papildomai apsaugai užtikrinti rekomenduojama elektros tinklę įrengti srovės diferencinį prietaisą (RCD), kurio vardinė diferencinė srovė neviršija 30 mA. Šiuo atveju būtina kreiptis į kvalifikuotą elektriką.
16. Niekada nenaudokite įrenginio be vandens! Tai gresia įrenginio sugadinimu.
17. Niekada nenukreipkite karštų garų arba vandens į kūno pusę.
18. Niekada nenaudokite gazuoto vandens!
19. Niekada nestatykite įrenginio temperatūroje žemesnėje kaip 0 laip. Celsijaus, nes tai gresia įrenginio sugadinimu.
20. Prieš pilant vandenį į indą visada išjunkite įrenginį iš elektros.
21. Prieš valant visada išjunkite įrenginį iš elektros ir palaukite, kad atauštų karštos įrenginio dalys. Įrenginys turi būti valomas švelniu plovikliu be abrazyvinių medžiagų. Niekada nenaudokite tirpiklio valymui, nes tai gali paveikti dažus.
22. Nukalkinimui naudokite skystį skirtą kavos aparatams.
23. Naudojimo metu niekada nelieskite filtro korpuso arba pieno plakimo snapelio, nes gresia tai nudegimu.

#### Prietaiso aprašymas

1 - Puodelių šildytuvas	2 - Vandens indo dangtis	3 - Vandens indas
4 - Garų reguliacijos rankena	5 - Lemputė signalizuojanti įrenginio įsijungimą	6 - Parengties lemputė
7 - Jungiklis / išjungiklis	8 - Kavos/karšto vandens mygtukas	9 - Garų mygtukas
10 - Filtro laikiklio rankena	11 - Sulašėjusių garų dėklas	12 - Pagrindas
13 - Vandens išėjimas	14 - Snapelis suplakto pieno ruošimui	15 - Šaukštelis – kavos kiekio matavimui
16 - Filtras maltai kavai	17 - Filtro korpusas	18 - Kavos išėjimas

#### Prieš pirmą panaudojimą

Po įrenginio išpakavimo patikrinkite, ar visi mygtukai įsijungti, o garų rankena nusukta į dešinę pusę. Prieš naudojant reikia išvalyti įrenginį (žr. "Valymas ir priežiūra"). Išinkite indą su vandeniu ir užpildykite iki MAX lygio. Rekomenduojama naudoti filtruotą vandenį. Tai saugo nuo kalkių bei gerina kavos skonį. Negalima naudoti gazuoto vandens. Po vandens indo užpildymo reikia įdėti jį į tinkamą vietą. Atlenkite garų snapelį . Po to įdėkite filtro korpusą , dedant jį žemiau vandens išėjimo angos , pasukant į dešinę. Padėkite puodelį po įmontuotu filtru. Įjunkite maitinimo laidą, o po to paspauskite jungiklį , užsidegs lemputė. Greitai paspauskite kavos/karšto vandens mygtuką ir palaukite kol vanduo pradės plaukti iš filtro. Reiškia tai, kad hidraulinėje įrenginio sistemoje yra vanduo.

**PASTABA:** Jeigu nenaudojate aparato per kelias dienas, rekomenduojama perleisti bent vieną puodelį vandens per hidraulinę įrenginio sistemą.

#### Aparato peršilimas

Norint kad ruošiamą kavą turėtų atitinkamą temperatūrą, svarbu, kad įrenginys būtų iššildytas. Įsitikinkite, ar garų reguliacijos rankena yra užsukt ir ar inde yra vanduo. Padėkite ąsočį po garų snapelį . Įdėkite filtrą į filtro rankeną ir įdėkite tai po vandens išėjimo angą . Jeigu norite kad puodeliai sušiltų, padėkite juos ant šildytuvo . Įjunkite aparatą . Plaukite kol įsijunks parengties lamutė . Padėkite puodelius ant dėklo ir įjunkite kavos/karšto vandens mygtuką . Palaukite kol išplauks du puodeliai vandens. Persukite garų reguliacijos rankeną į kairę ir palaukite kol nedidelis kiekis vandens išplauks į puodelį. Užsukite garų reguliacijos rankeną ir išjunkite visus mygtukus.

#### Espresso ruošimas

Kavos aparatu galima paruošti espresso. Visi kiti gėrimai (cafe latte, machiato, cappuccino ir tt.) yra ruošiami espresso pagrindu. Paimkite atitinkamą kavos kiekį ir įberkite į filtrą . Panaudokite vieną šaukštelį espresso paruošimui. Įsitikinkite, ar kava yra tinkamai sumalta. Po to įdėkite filtrą su kava į korpusą (20). Įdėkite filtro korpusą į aparatą, pasukant 45% kampū į dešinę. Įplikite į indą (4) šalto vandens. Įjunkite įrenginį į elektros lizdą. Atminkite, kad šis įrenginys reikalauja žemimo! Paspauskite jungiklį (9) ir plaukite kol įsijunks parengties lamutė (7). Įjunkite kavos mygtuką (10). Paruošta kava pradės bėgti per kavos išplaukimo angą (21). Norint užbaigti kavos ruošimą paspauskite dar kartą kavos mygtuką (10). Norint nuimti filtro korpusą (20) pasukite jį į kairę. Norint palengvinti filtro korpuso nuėmimą filtrą galite pasukti rankeną (5) priešinga pusę nei laikrodžio rodyklių kryptis, paleidžiant taip slėgį.

**PASTABA:** Niekada nenuimkite filtro korpuso (20) kavos ruošimo metu, tai yra kai įjungtas kavos mygtukas (10). Po naudojimo užbaigimo paspauskite jungiklį (9) ir išjunkite įrenginį iš elektros.

#### Cappuccino ruošimas

Norint paruošti cappuccino reikia anksčiau paruošti espresso kavą bei suplaktą, pašildytą vandens garais pieną atskiriame ąsočelyje (geriausiai metaliniame, pagamintame iš nerūdijančio plieno). Paruoškite espresso kavą (žr. „Espresso ruošimas“). Įplikite šaltą pieną į sušaldytą, metalinį ąsočelį. Įsitikinkite, kad inde (4) yra vandens. Paspauskite garų mygtuką (11). Kai lemputė užges reiškia tai, kad įrenginys jau gali teikti garus. Niekada nesukite rankenos (5), kai

lempute (7) ziba. Padēkite bent kokļi indā po snapeliu (17) ir pasukite rankaņā (5) j kairē. Iš pradziū išpluks nedidelis kiekis vandens, o po to bus stiprus garų srautas. Pasukite rankaņā (5) j dešinė ir padēkite po snapeliu (17) metalinį ašotėlį su pienu. Imerkite snapelį ašotėlį su pienu ir pasukite rankaņā (5) j kairē. Iš snapelio sklindantys garai pradēs plakti ir šildyt piena ašotėlyje. Pieno plakimo metu sukite ašotėlį aplink snapelį. Norint išvengti karšto pieno purškimo niekada neišimkite snapelio kol nepasuksite rankenos (5) j dešinė. Norint išvengti ašotėlio su pienu įkaitimo, snapelis negali betarpiškai liesti jo dugno ar sienelių. Pienas turi būti suplaktas paviršiuje ir tuoj po juo. Jeigu garų nebus, tai gali reikšti, kad snapelis užsikišo. Jei nuspręsite, kad pienas atitinkamai suplaktas ir sušildytas paspauskite garų mygtuką (11), kad užbaigti veiksmą. Padēkite ašotėlį su pienu kažkokiam laikui, o po to įpilkite suplaktą piena j puodelį su espresso. Po naudojimo užbaigimo paspauskite jungiklį (9) j išjunkite įrenginį iš elektros.

Po kiekvieno naudojimo kruopščiai išvalykite pieno putojimo antgalį. Nuvalykite drėgnu skudurėliu ir tada leiskite jam garuoti 10 sekundziū.

#### Valymas ir priežiūra

**PASTABA:** Prieš valant reikia išjungti aparatą iš tinklo ir palaukti kol jis visiškai atauš.

Išinkite filtro korpusą ir pašalinkite iš filtro kavos likučius. Jeigu filtro skylutės užkietos kavos grūdėliais, panaudokite šepetėlį j pašalinimui. Jeigu skylutės filtro korpusė užkietos, išvalykite šepetėliu. Kiekviena kartą po įrenginio panaudojimo aptušinkite vandens indą. Kartais išvalykite vandens indą šlapia kempine arba skudurėliu. Puodeliai, vandens indas, dėklas, dėklo pagrindas, filtras ir filtro korpusas gali būti plaunami vandenyje su švelniu plovikliu be abrazyvinių medžiagų ir tirpikliū. Išoriniai elementai turi būti valomi minkšta kempine arba skudurėliu. Stiprios valymo substancijos arba šepčiai gali subraižyti paviršiu.

#### Nukalkinimas

Jeigu kavos ruošimo laikas paigėja arba snapelis neskleidžia garo reikia nukalkinti aparatą. Kieto vandens atveju aparatą reikia nukalkinti po kokiū 40 panaudojimų. Minkšto vandens atveju nukalkinimą galima atlikti po kokiū 80 panaudojimų. Nukalkinimui naudokite skystį skirtą kavos aparatams.

Prieš pradėdant nukalkinimą įsitinkinkite ar įrenginys išjungtas iš elektros šaltinio.

1) j vandens indą įpilkite apie 250 ml šilto vandens, o po to įpilkite 250 ml nukalkinimo skysčio skirto kavos aparatams

2) j dėkite filtro korpusą j ekspresą, o po snapeliu padėkite puodelį su šaltu vandeniu, o po filtro korpusu tuščią puodelį.

3) j junkite įrenginį j elektros šaltinį.

4) Paspauskite mygtuką (9).

5) Po to paspauskite kavos mygtuką (10).

6) Kai nukalkinimo skystis pradēs tekėti j tuščią puodelį, j dėkite snapelio galūnė j puodelį su šaltu vandeniu ir paspauskite garų mygtuką (11).

7) Palaukite kelias sekundes ir išjunkite įrenginį.

Po aparato nukalkinimo reikia j tris kartus perplauti švari vandeniu: norint tai atlikti pakartokite veiksmus nuo 1 iki 7, įpilkite švaraus vandens j vandens indą (4)

#### Techniniai duomenys:

Talpa didžiausia: 1.6L

Įtampa: 220-240V~50Hz

Galia: 850W



Rūpinantis aplinka. Kartono pakuotes atiduoti j makulatūrą. Polietileno (PE) maišelius mesti j plastikui skirtą konteinerį. Susidėvėjęs prietaisą atiduoti j atitinkamą atliekų surinkimo vietą, nes prietaise esančios pavojingos medžiagos gali kelti grėsmę aplinkai. Elektrinį prietaisą atiduoti tokį, kad nebūtų galima jo pakartotinai naudoti ir panaudoti. Jeigu prietaise yra baterijos, būtina jas išimti ir atskirai atiduoti j atliekų surinkimo vietą.

Nemesti prietaiso j buitinių atliekų konteinerį!

Prietaisas yra I izoliacijos klasės ir būtina j jžeminti.

Prietaisas atitinka direktyvų reikalavimus:

Elektrinis žemos įtampos prietaisas (LVD)

Elektromagnetinis suderinamumas (EMC)

Prietaisas turi CE ženklą vardinėje lentelėje.

## LATVIEŠU

### VISPĀRĪGI DROŠĪBAS NOTEIKUMI. SVARĪGI DROŠAS IZMANTOŠANAS NORĀDĪJUMI. LŪDZU, UZMANĪGI IZLASIET UN SAGLABĀJIET

1. Pirms ierices lietošanas, uzmanīgi izlasīt lietošanas instrukciju un rīkoties saskaņā ar tās norādījumiem. Ražotājs nenes atbildību par bojājumiem, kas radušies ierīces nepareizas vai citādi neatbilstošas lietošanas rezultātā.
2. Ierīce paredzēta lietošanai tikai mājās apstākļos. Neizmantoj ierīci mērķiem, kas neatbilst instrukcijā norādītajiem.
3. Ierīci pieslēgt tikai 220-240 V ~ 50 Hz tīkla spriegumam. Ar mērķi palielināt lietošanas drošību, nepieslēgt elektropadeves tīklam vienlaicīgi vairākas elektriskās ierīces.
4. Ievērot īpašu piesardzību ierīces lietošanas laikā, ja tuvumā atrodas mazi bērni. Neļaut bērniem rotaļāties ar ierīci. Neatļaut ierīci lietot bērniem vai ar tās lietošanu neiepazīstinātām personām.
5. BRĪDINĀJUMS: Šo ierīci nedrīkst izmantot bērni, kuri nav sasnieguši 8 gadu vecumu, personas ar ierobežotām fiziskām vai garīgām spējām vai personas, kurām nav pieredzes vai zināšanas darbā ar ierīci, ja vien ierīces izmantošana nenotiek atbildīgās personas uzraudzībā vai sekojot atbildīgās personas norādījumiem par drošu aprīkojuma ekspluatāciju, apzinoties draudus saistībā ar ierīces izmantošanu. Bērniem nevajadzētu

rotāļāties ar ierīci. Ierīces tīrīšanu un uzglabāšanu nedrīkst veikt bērni, kuri nav sasnieguši vismaz 8 gadu vecumu. Šīs darbības jāveic pieaugušo personu uzraudzībā.

6. Vienmēr atvienojiet strāvas vadu no elektropadeves tīkla pēc ierīces lietošanas beigām, kontaktlīdzdu pieturot ar roku. **NERAUJĪET** aiz strāvas vada.

7. Neatstājiet ierīci pievienotu elektropadeves tīklam bez uzraudzības.

8. Neiegremdējiet strāvas vadu, kontaktdakšu kā arī pašu ierīci ūdenī vai arī jebkāda cita veida šķidrumā. Nepaļaujiet ierīci laika apstākļu iedarbībai (lietus, saule, utml.), kā arī nelietojiet ierīci pārmērīga mitruma apstākļos (vannasistabas, mitri kempinga namiņi).

9. Periodiski pārbaudiet strāvas vada stāvokli. Ja strāvas vads ir bojāts, tas ir jānomaina pret jaunu kvalificētā remontdarbu darbnīcā, lai izvairītos no nevēlamām sekām.

10. Nelietojiet ierīci ar bojātu strāvas vadu, ierīci, kas sabojāta nometot vai klādu citu apstākļu rezultātā kā arī ierīci, kas nepareizi darbojas. Nemēģiniet labot ierīci pašrocīgi, šāda darbība draud ar strāvas triecienu. Bojātu ierīci nododiet attiecīgajā servisa punktā, lai pārbaudītu vai remontētu ierīci. Visa veida remonta darbus drīkst veikt tikai pilnvarota persona autorizētos servisa centros. Nepareizi remonta darbi var izraisīt nopietnus draudus lietotāja veselībai.

11. Ierīci novietot uz vēsas, stabilas, līdzenas virsmas, prom no silstošām virtuves ierīcēm, tādām kā, piemēram: elektriskā plīts, gāzes deglis, utml.

12. Nelietojiet ierīci viegli uzliesmojošu materiālu tuvumā.

13. Strāvas vads nedrīkst nokarāties pāri galda malai vai būt saskarsmē ar karstām virsmām.

14. Neatstājiet ierīci ieslēgtu vai barošanas bloku pieslēgtu elektrības padeves tīklam bez uzraudzības.

15. Papildu aizsardzībai, vannas istabas elektrības piegādes ķēdē ieteicams uzstādīt paliekošās strāvas iekārtu (RCD) ar nominālo strāvu, kas nepārsniedz 30 mA. Šajā sakarā, lūdzu, sazinieties ar kvalificētu elektriķi.

16. Nekad nelietojiet ierīci bez ūdens! Tas var izraisīt ierīces bojājumus.

17. Nekad nevirziet karstā ūdens vai tvaika vai strūklu ķermeņa virzienā.

18. Nekad nelietojiet gāzētu ūdeni!!!

19. Nekad neatstājiet ierīci temperatūrā, kas zemāka par 0 grādiem pēc Celsija, jo tas var izraisīt bojājumus.

20. Pirms ūdens tvertnes uzpildīšanas vienmēr atvienojiet ierīci no elektrības.

21. Pirms tīrīšanas vienmēr atslēdziet ierīci no strāvas avota un uzgaidiet kamēr visas karstas detaļas atdzisīs. Ierīci ir jātīra ar maigu mazgāšanas līdzekli, kas nesatur abrazīvās vielas.

22. Kafijas aparāta atkaļķošanas nolūkiem izmantojiet šķidro atkaļķotāju paredzētu kafijas aparātiem.

23. Lietošanas laikā nekad nepieskarieties filtra korpusam un piena putošanas sprauslai, jo tas var radīt apdegumus.

1 - Tasīšu sildītājs

4 - Tvaika regulēšanas poga

7 - Ieslēgšanas / izslēgšanas slēdzis

10 - Filtra rokturis

13 - Ūdens izplūdes atvere

16 - Maltās kafijas filtrs

2 - Ūdens tvertnes vāciņš

5 - Ierīces ieslēgšanas kontrollampīna

8 - Kafijas/karstā ūdens poga

11 - Kondensētā ūdens paplāte

14 - Piena putošanas sprausla

17 - Filtra korpus

3 - Ūdens tvertne

6 - Lietošanas gatavībasindikācijaslampīna

9 - Tvaika poga

12 - Pamatne

15 - Kafijas mērkarote

18 - Kafijas izplūdes atvere

## Pirms pirmās lietošanas

Pēc ierīces izpakošanas pārļiecinieties, vai visas pogas ir izslēgtas, bet tvaika regulēšanas poga ir pagriezta uz labi. Pirms lietošanas, ierīci ir jānoslauka (skat. „Tīrīšana un apkope”). Izņemiet ūdens tvertni un piepildiet to līdz MAX līmenim. Ir ieteicams izmantot filtrētu ūdeni. Tas novērš kalķakmens nosēdumu veidošanos un uzlabo pagatavotās kafijas garšu. Aizliegts lietot gāzētu ūdeni. Pēc piepildīšanas novietojiet ūdens tvertni tai paredzētā vietā. Atlokiet tvaika sprauslu . Pēc tam uzstādiet filtra korpusu un novietojiet to zem ūdens izplūdes atveres un pagriežot to pa labi. Novietojiet tasīti zem uzstādītā filtra. Pieslēdziet barošanas vadu un nospiediet galveno slēdzi , iedegsies kontrollampīna . Uzreiz nospiediet kafijas/karstā ūdens poga un uzgaidiet līdz ūdens sāks tecēt no filtra. Taš nozīmē, ka ierīces hidrauliskā sistēmā atrodas ūdens.

**UZMANĪBU:** Ja kafijas aparāts netiek izmantots vairākas dienas, ir ieteicams izlaist vismaz vienu ūdens tasīti caur ierīces hidraulisko sistēmu.

## Kafijas aparāta sildīšana

Lai pagatavotai kafijai būtu atbilstoša temperatūra, ir svarīgi lai ierīce tiktu sasildīta. Pārļiecinieties, vai tvaika regulēšanas poga ir aizgriezta un vai tvertnē ir ūdens. Novietojiet krūzi zem tvaika sprauslas . Ielejiet filtru filtra rokturī un uzstādiet to zem ūdens izplūdes atveres . Ja vēlaties lai tasītes tiktu sasildītas, novietojiet tās uz sildītāja . Iedarbiniet kafijas aparātu . Uzgaidiet līdz iedegsies lietošanas gatavības lampīna . Nolieciet tasītes uz paplātes un nospiediet kafijas / karstā ūdens poga . Pagaidiet kamēr iztecēs divas tasītes ūdens. Pagrieziet tvaika regulēšanas poga pa labi un uzgaidiet līdz neliels ūdens daudzums ietecēs krūzē. Aizgrieziet tvaika regulēšanas poga un izslēdziet visas pogas.

## Espresso pagatavošana

Kafijas aparāts ir paredzēts espresso pagatavošanai. Visi pārējie dzērieni (cafe latte, macchiato, kapučīno u.tml.) tiek pagatavoti uz espresso bāzes.

Nomēriet atbilstošu kafijas daudzumu un ievietojiet to filtrā . Izņemiet vienu mērkaroti lai pagatavotu espresso. Pārļiecinieties, ka kafija ir atbilstoši samalta. Pēc tam novietojiet filtru ar kafiju filtra korpusā. Novietojiet filtra korpusu kafijas aparātā, pagriežot to pa labi apmēram 45° leņķī. Piepildiet tvertni ar aukstu ūdeni. Pieslēdziet ierīci pie elektrotīkla kontaktlīdždas. Atcerieties, ka ierīcei ir nepieciešams zemjums!!! Nospiediet galveno slēdzi un uzgaidiet līdz iedegsies lietošanas gatavības lampīna. Nospiediet kafijas poga . Pagatavota kafija sāks tecēt pa kafijas izplūdes atveri . Lai apturētu kafijas pagatavošanu, atkārtoti nospiediet kafijas poga . Lai noņemtu filtra korpusu , pagrieziet to pa kreisi. Lai atvieglotu filtra korpusa noņemšanu, varat pagriezt poga pretēji pulksteņrādītāja kustības virzienam, tādējādi nolaižot spiedienu.

**UZMANĪBU:** Nekad neņemiet nost filtra korpusu kafijas pagatavošanas laikā, t.i. kad nospiesta ir kafija poga .

Pēc lietošanas pabeigšanas nospiediet galveno slēdzi un atslēdziet ierīci no elektrības.

## Kapučīno pagatavošana

Lai pagatavotu kapučīno, nepieciešama ir agrāk pagatavota espresso kafija un putots, ar tvaiku uzkaršēts piens atsevišķā krūzē (vēlams metāla, izgatavotā no nerūsējošā tērauda).

Pagatavojiet espresso kafiju (skat. „Espresso pagatavošana”). Atzēsētā metāla krūzē ielejiet aukstu pienu. Pārļiecinieties, ka tvertne ir piepildīta ar ūdeni. Nospiediet tvaika poga . Brīdī kad lampīna nodzies, ierīce ir gatava tvaika ražošanai. Nekad nelietojiet poga kad lampīna ir iedegta. Zem sprauslas nolieciet jebkādu trauku un pagriežiet poga pa kreisi. No sākuma iztecēs nedaudz ūdens, bet pēc tam no sprauslas sāks izplūst spēcīga tvaika strūkļa. Pagrieziet poga pa labi un novietojiet zem sprauslas metāla krūzi ar pienu. Iemērcējiet sprauslu krūzē ar pienu un pagriežiet poga pa kreisi. No sprauslas izplūstošs tvaiks sāks putot un karšēt pienu krūzē. Piena putošanas laikā grieziet krūzi ap sprauslu. Lai izvairītos no karstā piena izšļakstīšanās, nekad neņemiet sprauslu ārā no krūzes pirms poga pagriešanas pa labi. Lai izvairītos no piena krūzes uzkaršēšanas, neļaujiet sprauslai nonākt tiešā saskarē ar krūzes dibenu vai sāniem. Piemam ir jābūt saputotam uz virsmas un tieši zem tās. Ja tvaiks neizplūst, tas var nozīmēt, ka sprausla ir aizsprostota. Kad uzskatīsiet, ka piens ir pietiekami saputots un uzkaršēts, nospiediet tvaika poga lai pabeigtu darbību. Uz brīdi atlieciet krūzi ar saputotu pienu, pēc tam ielejiet saputotu pienu tasītē ar espresso. Pēc lietošanas pabeigšanas nospiediet galveno slēdzi un atslēdziet ierīci no elektrības.

## Tīrīšana un apkope

**UZMANĪBU:** Pirms tīrīšanas atslēdziet kafijas aparātu no elektrotīkla un ļaujiet tam pilnībā atdzist.

Noņemiet filtra korpusu un novāciet izlieto to kafiju no filtra. Ja filtra caurumus bloķē kafijas graudi, izņemiet birsti, lai to iztīrītu. Katru reizi pēc ierīces lietošanas iztukšojiet ūdens tvertni. Laiku pa laikam iztīriet ūdens tvertni ar mitru sūkli vai drānu. Tasītes, ūdens tvertni, paplātes pamatni, filtru un filtra korpusu var mazgāt ūdenī ar maigu mazgāšanas līdzekli, kas nesatur abrazīvās vielas vai šķīdinātājus. Arējās detaļas ir jātīra ar mikstu drānu vai sūkli. Ļoti abrazīvi mazgāšanas līdzekļi un birstes var radīt skrāpējumu uz virsmas. Pēc katras lietošanas rūpīgi notīriet piena putošanas sprauslu. Noslaukiet to ar mitru drānu un tad ļaujiet tai 10 sekundes tvaicēt.

## Atkalķošana

Ja kafijas pagatavošanas laiks kļūst garāks, vai ja sprausla neražo tvaiku, ierīci nepieciešams atkalķot. Cieta ūdens gadījumā, kafijas aparātu ir jāatkalķo apmēram ik pēc 10 lietošanas reizēm. Miksta ūdens gadījumā, atkalķošanu var veikt apmēram ik pēc 80 lietošanas reizēm. Kafijas aparāta atkalķošanas nolūkiem izmantojiet šķīdru atkalķotāju paredzētu kafijas aparātiem.

Pirms atkalķošanas uzskāšanas, pārļiecinieties, ka ierīce ir atslēgta no strāvas avota.

- 1) Ūdens tvertnē ielejiet apmēram 250 ml remdēna ūdens un pievienojiet 250 ml šķidrā atkalķotāja paredzēta kafijas aparātiem.
  - 2) Uzstādiet filtra korpusu un zem sprauslas nolieciet tasīti līdz pusei piepildītu ar aukstu ūdeni, bet zem filtra korpusa nolieciet tukšu tasīti.
  - 3) Pieslēdziet ierīci pie strāvas avota.
  - 4) Nospiediet galveno slēdzi.
  - 5) Pēc tam nospiediet kafijas poga.
  - 6) Kad atkalķotājs sāks tecēt tukšā glāzē, ievietojiet sprausla galu tasītē ar aukstu ūdeni un nospiediet tvaika poga .
  - 7) Uzgaidiet dažas sekundes un izslēdziet ierīci.
- Pēc kafijas aparāta atkalķošanas ir nepieciešams izskalot trīs reizes ar tīru ūdeni: lai to izdarītu, piepildiet ūdens tvertni ar tīru ūdeni un atkārtojiet darbības no 1 līdz 7.

## Tehniskie parametri:

Tilpums max: 1.6L  
Spriegums: 220-240V ~50Hz  
Jauda: 850W

Ierīce ir izstrādāta I izolācijas klāsē un tai ir nepieciešams saņemums.  
Ierīce atbilst nepieciešamajām direktīvām:  
Zema sprieguma direktīva (LVD);  
Elektromagnētiskā saderība (EMC);  
Izstrādājums ir atzīmēts ar CE marķējumu.



Apkärtejās vides aizsardzība. Kartona iepakojumu, lūdzu, nododiet otrreizējai pārstrādei. Polietilēna maisiņus (PE) izmest plastmasas izstrādājumiem paredzētajos konteineros. Lietotās elektropreces nododiet attiecīgajos pieņemšanas punktos. Ierīcē satur bīstamas sastāvdaļas, kas var izraisīt draudus apkārtējai videi. Elektroierīce jānodod tā, lai ierobežotu tās atkārtotu izmantošanu. Ja ierīcē atrodas baterijas, izņemiet tās un nododiet pieņemšanas punktā atsevišķi. Produktu neizmest sadzīves atkritumu konteinerā!

## EESTI

### ÜLDISED OHUTUSJUHISED. LUGEGE SEADME KASUTUSOHUTUST PUUDUTAVAD JUHISED TÄHELEPANELIKULT LÄBI JA HOIDKE ALLES

Kui seadet kasutatakse ärilisel eesmärgil, muutuvad garantiitingimused.

1. Enne seadme kasutamist loe kasutusjuhend hoolikalt läbi ja järgi kõiki seal leiduvaid juhiseid. Tootja ei vastuta nende kahjustuste eest, mis tekivad seadme mitteotstarbekohase kasutamise ja ebaõige käsitlemise tagajärjel.
2. Seade on ettenähtud ainult koduseks kasutamiseks. Ära kasuta seadet mitteotstarbekohastel eesmärkidel.
3. Seade tuleb lülitada ainult 220-240 V ~ 50 Hz toitepessa. Selleks, et seadme kasutusohutus oleks suurem, ära lülita üheaegselt ühte vooluringi mitut elektriseadet.
4. Seadme kasutamise ajal ole eriti ettevaatlik ja tähelepanelik siis, kui läheduses viibivad lapsed. Ära luba lastel mängida seadmega, samuti ära luba lastel ega isikutel, kes ei tunne seda seadet, et nad kasutaksid seda.
5. ETTEVAATUST: 8-aastased ja vanemad lapsed, füüsilise-, sensoorse- või vaimse puudega inimesed, samuti inimesed, kelle pole piisavalt koemusi ega teadmisi seadme kasutamiseks, võivad seadet kasutada vaid nende ohutuse eest vastutava isiku järelevalve all või juhul, kui neile on antud piisavad juhtnöörid seadme ohutuks kasutamiseks ja nad on teadlikud ohtudest, mis võivad seadme kasutamisega kaasneda. Ärge lubage lastel seadmega mängida. Ärge lubage lastel seadet puhastada ega hooldada, välja arvatud juhul, kui laps on 8-aastane või vanem ja tegutseb järelevalve all.
6. Pärast seadme kasutamist võta alati pistik pistikupesast välja, hoides sealjuures pistikupesast kinni. ÄRA tõmba kunagi toitejuhtmest.
7. Ära jäta pistikepessa sisselülitatud seadet ilma järelevalveta.
8. Ära pane kaablit, pistikut ega seadet vette või mingisse muuse vedelikku. Kaitse seadet ilmastikutingimuste (vihm, päike, jne) eest ning ära kasuta kõrgendatud niiskuse tingimustes (vannitoad, niisked kämpingumajad).
9. Kontrolli aeg-ajalt toitejuhtme seisundit. Juhul kui toitejuhe on vigastatud, siis peab ta väljavahetama selleks volitatud remonditöökojas, et vältida hädaohtlikku olukorda.
10. Ära kasuta vigastatud toitejuhtmega seadet, või kui seade kukkus maha või on mingil muul viisil vigastatud või töötab ebaõigelt. Ära paranda seadet ise, sest sa võid saada elektrilöögi. Vigastatud seade anna selleks volitatud remonditöökotta, et ta seal ära parandataks. Kõiki parandustöid võivad teostada ainult selleks volitatud remonditöökojad. Valesti teostatud seadme parandus võib tekitada tõsise oholukorra seadme kasutajale.
11. Pärast kasutamist aseta seade jahedale, kindlale ja siledale pinnale ja vaata, et lähedal poleks soojusallikaid nagu: elektripliit, gaasipliit, jms.

12. Ära kasuta seadet kergestisüttivate materjalide läheduses.
13. Toitejuhe ei või rippuda üle laua ääre või puutuda vastu kuumu pealispinda.
14. Ärge jätke sisselülitatud seadet ega laadijat pistikupesasse järelvalveta.
15. Ohutuse tagamiseks on lisameetmena soovitatav paigaldada elektrijuhtmestikule, kust vannituba toite saab, vahelduvvoolukaitse (RDC), mille nominaalne voolutugevus ei ületa 30 mA. Selles küsimuses pöörduge kvalifitseeritud elektriku poole.
16. Ärge kunagi kasutage seadet ilma veete! See võib tekitada masinale kahjustusi.
17. Ärge kunagi suunake kuumu auru-/ veetila enda või teiste suunas.
18. Ärge kunagi kasutage gaseeritud vett!!!
19. Ärge hoidke seadet 0°C madalamal temperatuuril, sest külm võib kohvimasinat kahjustada.
20. Enne veemahuti täitmist lülitage seade alati vooluvõrgust välja.
21. Enne seadme puhastamist lülitage see alati vooluvõrgust välja ja oodake, kuni kõik kohvimasina kuumad osad on jahtunud. Puhastage seadet nõrgatoimelise puhastusvahendiga, mis ei sisalda abrassiivseid aineid. Ärge kasutage seadme puhastamiseks kunagi lahusteid, sest see võib kahjustada kohvimasina korpuse värvikihti.
22. Katlakivi eemaldamiseks kohvimasinast kasutage espressomasinate katlakivi eemaldamise vedelikke.
23. Ärge kunagi puudutage kasutamise ajal filtri korpust või piimavahu valmistamise tila, sest see võib põhjustada põletusi.

#### Seadme kirjeldus

1 - Tasside soojendaja	2 - Veemahuti kaas	3 - Veemahuti
4 - Auru reguleerimise nupp	5 - „Masin töötab” tuluke	6 - „Masin on valmis” tuluke
7 - Sisse-väljalüliti	8 - Kohvi / kuumavee nupp	9 - Aurunupp
10 - Filtri käepide	11 - Vee kogumisalus	12 - Alus
13 - Vee väljavooluava	14- Piima vahustamise tila	15 - Suruti – mõõdulusikas
16 - Jahvatatud kohvi filter	17 - Filtrihoidik	18 - Kohvi väljavooluava

#### Enne esmakordset kasutamist

Pärast seadme lahtipakkimist kontrollige, kas kõik nupud on väljalülitatud ja kas auru reguleerimise nupp on keeratud paremale. Enne kasutamist puhastage kohvimasin (vaadake „Puhastamine ja hooldus”). Võtke veemahuti välja ja täitke see MAX tasemini. Soovitame kasutada filtriteeritud vett. See väldib katlakivi teket ja parandab valmistatava kohvi maitset. Ei tohi kasutada gaseeritud vett. Pärast veemahuti täitmist paigutage see kohvimasinas tagasi oma kohale. Lükake kõrvale aurutila. Seejärel paigutage filtrihoidja vee väljavooluvast allapoole ja keerake seda paremale, kuni see paigale kinnitub. Pange filtri alla kohvitass. Lülitage toitejuhtme pistik vooluvõrku ja vajutage siis lülile, süttib tuluke. Vajutage kohe kohvi / kuumavee nupule ja oodake, kuni vesi hakkab filtrist välja voolama. See tähendab, et seadme hüdroüsteemis on vesi.  
TÄHELEPANU : Kui te ei kasuta kohvimasinat mitme päeva jooksul, on soovitatav lasta vähemalt üks tass vett läbi seadme hüdroüsteemi.

#### Kohvimasina kuumutamine

Selleks, et valmistatav kohv oleks vastava temperatuuriga, on tähtis, et seade oleks eelnevalt kuumutatud. Veenduge, et auru reguleerimise nupp on kinni keeratud ja et veemahutiis on vesi. Pange aurutila alla kann. Asetage filter filtrihoidikusse ja pange ta vee väljavooluava alla. Kui tahate, et kohvitassid oleksid eelnevalt kuumutatud, asetage nad soojendajale. Lülitage kohvimasin sisse. Oodake, kuni süttib „Masin on valmis” tuluke. Asetage tassid alusele ja lülitage sisse kohvi / kuumavee nupp. Oodake, kuni kohvimasinal voolab välja kaks tassitäit. Keerake auru reguleerimise nuppu vasakule ja oodake, kuni natuke vett voolab kannu. Keerake auru reguleerimise nupp kinni ja lülitage kõik nupud välja.

#### Espresso valmistamine

See kohvimasin on ettenähtud espresso valmistamiseks. Kõik teised joogid (cafe latte, machiato, cappuccino jms.) valmistatakse espresso baasil.

Võtke vastav kogus kohvi ja puistake filtrisse. Espresso valmistamiseks võtke üks mõõdulusikas kohvi. Veenduge, et kohv on korralikult jahvatatud. Seejärel paigutage filter kohviga filtrihoidikusse. Kinnitage filtrihoidik kohvimasinas, keerates umbes 45% nurga alla paremale. Täitke veemahuti külma veega. Lülitage seadme toitejuhtme pistik vooluvõrku. Pidage meeles, et see kohvimasin peab olema maandatud!!! Lülitage seade sisse ja oodake, kuni süttib „Masin on valmis” tuluke. Lülitage sisse kohvi / kuumavee nupp. Valmis kohv hakkab voolama kohvi väljavooluavast. Selleks, et katkestada kohvi valmistamine, vajutage uuesti nupule. Selleks, et eemaldada filtrihoidik, peate selle keerama vasakule. Selleks, et filtrihoidikut oleks kergem eemaldada, võite keerata nuppu kellaosuti liikumisele vastupidises suunas, et rõhk langeks.

**TÄHELEPANU:** Ärge kunagi eemaldage filtrihooidikut kohvi keetmise ajal, st siis, kui nupp on sisselülitatud. Pärast kohvimasina kasutamist vajutage nupule ja lülitage seadme toitejuhtme pistik vooluvõrgust välja.

### Cappuccino valmistamine

Cappuccino valmistamiseks on vaja eelnevalt valmistatud espresso kohvi ja vahustatud, veeauruga soojendatud piima, mis peab olema eraldi kannus (soovitatav, et see kann oleks metallist, roostevaba terasest).

Valmistage espresso kohv (vt „Espresso valmistamine“). Valage külm piim jahutatud, metallist kannu. Vajutage aurunupule. Kui tuluke kustub, tähendab see seda, et seade võib hakata tootma auru. Ärge kunagi kasutage nuppu kui tuluke põleb. Asetage mingi nõu tila alla ja keerake nuppu vasakule. Alguses voolab tilast natuke vett ja siis hakkab sealt paiskuma tugev aurujuga. Keerake nuppu paremale ja asetage tila alla metallist kann piimaga. Kastke tila piima sisse ja keerake nuppu vasakule. Tilast väljuv aurujuga hakkab kannus olevat piima vahustama ja soojendamaks. Piima vahustamise ajal keerake kannu aeglase liigutustega, et piim soojeneks ühtlaselt. Et vältida kuumu piima pritsimist, ärge kunagi võtke tila piima seest välja enne, kui te pole keeranud nuppu paremale. Selleks, et vältida kannu kuumenemist, ei tohi tila puutuda vastu kannu külgi või põhja. Piim peab olema vahustatud pealispinna ja veidi allpool. Kui tilast ei välju aurujuga, võib see tähendada, et tila on ummistunud. Kui leiate, et piim on juba piisavalt kuumutatud ja vahustatud, vajutage aurunupule, et lõpetada toiming, ja pange hetkeks kann vahustatud piimaga kõrvale ja valage siis vahustatud piim tassi, kus on espresso kohv. Pärast kohvimasina kasutamist vajutage nupule (9) ja lülitage seadme toitejuhtme pistik vooluvõrgust välja.

### Puhastamine ja hooldus

**TÄHELEPANU:** Enne masina puhastamist tõmmake toitejuhtme pistik vooluvõrgust välja ja oodake, kuni seade on täiesti jahtunud.

Võtke filtrihooidija ära ja eemaldage filtrist kasutatud kohvipulber. Kui filtri avad on kohvipurust ummistunud, siis kasutage selle puhastamiseks harjakest. Kui filtrihooidija avad on ummistunud, siis puhastage need harjakesega. Pärast seadme igakordset kasutamist valage veemahutist vesi välja. Aegajalt puhastage veemahuti niiske käsna või lapiga. Tasse, veemahuti, vee kogumisalust, alust, filtrit ja filtrihooidikut võib pesta vees, kuhu on lisatud nõrgatoimelist puhastusvahendit, mis ei sisalda abrasiivseid aineid ega lahusteid. Kohvimasina korpuse puhastamiseks kasutage pehmet lappi või käsna. Väga abrasiivsete puhastusvahendite või teravate harjade võivad põhjustada kriimustusi kohvimasina korpuse pinnale.

Pärast iga kasutamist puhastage piimavahustamisotsik põhjalikult. Pühkige see niiske lapiga ja laske seejärel 10 sekundit aurata.

### Katlakivi eemaldamine

Kui kohvi valmistamise aeg pikeneb või kui aurutilast ei tule enam auru, peate seadmest eemaldama katlakivi. Juhul kui te kasutate karedat vett, tuleks seadmest eemaldada katlakivi umbes pärast 40 kordset kohvimasina kasutamist. Juhul kui te aga kasutate pehmet vett, võite eemaldada katlakivi umbes pärast 80 kordset kasutamist. Katlakivi eemaldamiseks võite kasutada espressomasinate katlakivi eemaldamise vedelikku.

Enne kui hakkate eemaldama katlakivi, veenduge, et seade on vooluvõrgust välja lülitatud.

- 1) Valage veemahutisse umbes 250 ml leiget vett, seejärel lisage 250 ml espressomasinate katlakivi eemaldamise vedelikku.
- 2) Kinnitage filtrihooidik kohvimasinasse, tila alla asetage tass, mis on pooleni täis külma vett. Filtrihooidiku alla pange tühi tass.
- 3) Lülitage seade vooluvõrku.
- 4) Vajutage lülitle.
- 5) Seejärel vajutage nupule.
- 6) Kui katlakivi eemaldaja hakkab voolama tühja tassi, pange tila otsik tassi külma veega ja vajutage aurunupule.
- 7) Oodake paar sekundit ja lülitage seade välja.

Pärast katlakivi eemaldamist espressomasinast tuleb ta kolm korda loputada puhta veega: selleks korra toiminguid 1 kuni 7 täites veemahuti puhta veega.

Tehnilised andmed:

Maht maks: 1.6L

Toitepinge: 220-240V ~50Hz

Võimsus: 850W



Hoolitse keskkonnakaitse eest.

Kartongist pakendid vii makulatuuri. Kilekotid (PE) viska kasutatud plastiku jaoks ettenähtud mahutitesse. Kasutatud seadmed vii selleks ettenähtud kogumispunktidesse, sest seadmes leiduvad ohtlikud elemendid võivad olla kahjulikud keskkonnale. Elektriseadmed tuleb anda nii ära, et seadet ei saaks enam uuesti kasutada. Kui seadmes on patareid, tuleb need välja võtta ja anda eraldi kogumispunkti. Seadet ei tohi visata olmejäätmete konteineritesse!!

Seade on valmistatud I ohutusklassis ja vajab maandamist.

Seade on vastavuses direktiivide nõudmistega:

Madalpinge elektriseade (LVD)

Elektromagneetiline ühilduvus (EMC)

Toode on märgistatud andmeplaadil CE märgiga.

## ČESKY

### BEZPEČNOSTNÍ PODMÍNKY

1. Než začnete přístroj používat, přečtete si pečlivě návod k obsluze a postupujte podle pokynů v něm obsažených. Výrobce nenese odpovědnost za případné škody způsobené nesprávným používáním přístroje nebo používáním, které by bylo v rozporu s jeho určením.
2. Přístroj je určen výhradně pro použití v domácnosti. Nepoužívejte přístroj k jiným účelům, než ke kterým je určen.
3. Spotřebič zapojte výhradně do zásuvky 220-240 V ~ 50 Hz. Aby se zvýšila bezpečnost používání, do jednoho elektrického obvodu nezapojujte současně mnoho elektrických přístrojů.



4. Zvláštní opatrnost zachovávejte při používání přístroje, kdy jsou poblíž děti. Nenechávejte děti, aby si s přístrojem hrály, nedovolujte dětem ani osobám s přístrojem neseznámeným přístroj používat.
5. Tento přístroj není určen k používání osobami se sníženou fyzickou, citovou či psychickou způsobilostí (včetně dětí), ani osobami nezkušenými či neseznámenými s přístrojem, pokud by k tomu nedocházelo pod dohledem osoby zodpovědné za jejich bezpečnost a podle návodu k použití přístroje.
6. Vždy, když přestanete přístroj používat, vytáhněte zástrčku ze zásuvky, přičemž zásuvku přidržujte rukou. NETAHEJTE ZA PŘÍVODNÍ ŠŤŮRU.
7. Nenechávejte bez dohledu přístroj zapojený do zásuvky.
8. Přívodní šňůru, zástrčku ani celý přístroj nenamáčejte ve vodě ani jiné kapalíně. Nevystavujte přístroj působení povětrnostních podmínek (slunce, déšť atd.) ani jej nepoužívejte v prostorách se zvýšenou vlhkostí (koupelna, vlhké kempinkové chatky).
9. Pravidelně kontrolujte stav přívodní šňůry. Poškodil-li se přívodní kabel, měl by být z bezpečnostních důvodů vyměněn specializovaným servisem.
10. Nepoužívejte přístroj s poškozenou přívodní šňůrou, byl-li upuštěn či poškozen jiným způsobem nebo nepracuje-li správně. Neopravujte přístroj vlastními silami, hrozí nebezpečí úrazu elektrickým proudem. Poškozený přístroj odevzdejte do příslušného servisního střediska ke kontrole nebo k provedení opravy. Veškeré opravy mohou provádět výhradně oprávněná servisní střediska. Nesprávně provedená oprava může vést k vážnému ohrožení uživatele.
11. Přístroj pokládejte na chladnou stabilní rovnou plochu v bezpečné vzdálenosti od horkých kuchyňských spotřebičů jako elektrický sporák, plynový vařič atp.
12. Nepoužívejte přístroj v blízkosti hořlavých látek.
13. Přívodní šňůra nesmí viset přes okraj stolu ani se dotýkat horkých ploch.
14. Nikdy nepoužívejte zařízení bez vody! V opačném případě hrozí jeho poškození.
15. Nikdy nesměřujte proud horké páry nebo vody směrem k tělu.
16. Nikdy nepoužívejte perlivou vodu!!!
17. Nikdy nenechávejte zařízení při teplotě nižší než 0 st. Celsia, jinak hrozí jeho poškození.
18. Před naplněním nádrže vodou zařízení vždy odpojte od proudu.
19. Před čištěním vždy odpojte zdroj proudu a počkejte, až všechny horké části vychladnou. Zařízení je nutné čistit jemným detergentem bez obsahu abrazivních látek. Nikdy k čištění nepoužívejte rozpouštědla, mohla by poškodit vrstvu laku.
20. K odvápnění kávovaru použijte tekutý odvápnovač určený pro presovače.
21. Během používání se nikdy nedotýkejte krytu filtru nebo trysky k napěnění mléka, hrozí opaření.

#### **Popis spotřebiče**

- |                            |   |                                       |
|----------------------------|---|---------------------------------------|
| 1 - Předehřivač šálku      | 2 - Víko vodní nádrže                     | 3 - Vodní nádrž                       |
| 4 - Knoflík regulace páry  | 5 - Kontrolka ukazující spuštění zařízení | 6 - Kontrolka připravenosti k použití |
| 7 - Zapínání / vypínání    | 8 - Tlačítko kávy / horké vody            | 9 - Tlačítko páry                     |
| 10 - Rukojeť držáku filtru | 11 - Táč na zkondenovanou páru            | 12 - Základna                         |
| 13 - Vývod vody            | 14 - Tryska k napěnění mléka              | 15 - Lžička - odměrka na kávu         |
| 16 - Filtr na mletou kávu  | 17 - Kryt filtru                          | 18 - Vývod kávy                       |

#### **Před prvním použitím**

Po rozbalení zařízení se ujistěte, že jsou všechna tlačítka vypnuta a knoflík páry otočen doprava. Před použitím přetřete zařízení (viz "Čištění a údržba"). Vyměňte zásobník s vodou a naplňte ho do úrovně MAX. Doporučujeme používat filtrovanou vodu. Zabraňuje to usazování vodního kamene a zlepšuje chuť připravované kávy. Nepoužívejte perlivou vodu. Po naplnění nádrže vodou ji umístíte na správné místo. Odložte parní trysku. Následně namontujte kryt filtru, umístíte ho pod vývod vody a otočte doprava.

Umístěte pod namontovaný filtr šálek. Připojte kabel napájení a následně stiskněte vypínač , rozsvítí se kontrolka . Okamžitě stiskněte tlačítko kávy / horké vody a počkejte, až z filtru začne vytékat voda. To znamená, že se v hydraulickém systému zařízení nachází voda.

**POZOR:** Pokud kávovar po několik dní nepoužíváte, doporučuje se nechat přes hydraulický systém zařízení protéct nejméně jeden šálek.

### Nahřívání kávovaru

Aby měla spařená káva správnou teplotu je důležité, nechat zařízení zahřát. Ujistěte se, že je knoflík regulace páry zašroubovaná a že se v nádrži nachází voda. Umístěte pod parní trysku džbánec. Vložte filtr do držáku filtru a instalujte ho pod vývodem vody . Pokud chcete mít předehřáté šálky, umístěte je na předehříváč . Zapněte kávovar . Počkejte, až se rozsvítí kontrolka připravenosti k použití . Postavte šálky na táč a stiskněte tlačítko kávy / horké vody . Počkejte, až vytečou dva šálky vody. Otočte knoflík regulace páry doleva a počkejte, až do hníčku vyteče malé množství vody. Zatáhnete knoflík regulace páry a vypnete všechna tlačítka.

### Příprava espressa

Presovač slouží k přípravě espressa. Jakékoliv jiné nápoje (cafe latte, machiato, cappuccino apod.) se připravují na základě espressa.

Odměřte dané množství kávy a umístěte ho na filtr . K přípravě espressa použijte jednu lžičku odměrku . Ujistěte se, že je káva správně namletá. Následně umístěte filtr s kávou do krytu filtru . Umístěte kryt filtru na kávovar, otočte ho o cca 45% doprava. Naplňte nádrž studenou vodou. Zapojte zařízení do zásuvky. Pamatujte, že toto zařízení vyžaduje uzemnění!!! Stiskněte vypínač a počkejte, až se rozsvítí kontrolka připravenosti k použití . Stiskněte tlačítko kávy . Spařená káva začne vytékat přes vývod kávy . Pro zastavení paření kávy znovu stiskněte vypínač kávy . Pro sejmutí krytu filtru ho otočte doleva. Pro usnadnění snímání filtru krytu filtru můžete otočit knoflík v protisměru hodinových ručiček a uvolnit tak tlak.

**POZOR:** Nikdy nesnímejte kryt filtru během spařování, tedy když je stisknutý vypínač kávy .

Po ukončení používání stiskněte vypínač a odpojte zařízení od proudu.

### Příprava cappuccina

K přípravě cappuccina je zapotřebí dříve spařenikávka espresso a ohřátou vodní párou napěněné mléko v odděleném džbánu (nejlépe kovovým, vyrobeným z nerezové oceli).

Připravte espresso (viz "Příprava espressa"). Nalijte studené mléko do vychlazeného kovového džbánu. Ujistěte se, že nádrž je naplněná vodou. Stiskněte spouštěč páry . Když kontrolka zhasne, znamená to, že je zařízení připraveno vytvářet páru. Nikdy nepoužívejte knoflík , když kontrolka svítí. Postavte pod trysku libovolnou nádobu a otočte knoflík vlevo. Na začátku vyteče trocha vody a následně z ní začne unikat silný proud páry. Otočte knoflík vpravo a umístěte pod trysku kovový džbánec s mlékem. Ponořte trysku do džbánu s mlékem a otočte knoflík vlevo. Vodní pára unikající z trysky začne napěňovat a ohřívá mléko ve džbánu. Během napěňování mléka otáčejte džbánec kolem trysky. Abyste se vyhnuli rozstříknutí horkého mléka, nevytahujte z něj tresku nikdy předtím, než otočíte knoflík doprava. Pro vyhnutí se zahřátí džbánu s mlékem se tryska nesmí přímo dotýkat jeho dna nebo stěn. Mléko musí být na povrchu a těsně pod ním napěněné. Pokud pára neuniká, může to znamenat, že je tryska upaná. Když uznáte, že je mléko dostatečně napěněné a zahřáté stiskněte spouštěč páry pro ukončení činnosti. Džbánec s napěněným mlékem nechte chvíli odstát a následně přelijte napěněné mléko do šálku s espressem. Po ukončení používání stiskněte vypínač a odpojte zařízení od proudu.

### Čištění a údržba

**POZOR:** Před čištěním odpojte kávovar od sítě a počkejte, až zcela vychladne.

Odpojte kryt filtru a odstraňte s filtru spotřebovanou kávu. Pokud jsou otvory filtru zablokovány zrnky kávy, použijte k jeho vyčištění štěteček. Pokud jsou otvory v krytu filtru upcané, pročistěte je štětečkem. Po každém použití zařízení vyprázdněte nádrž na vodu. Občas vyčistěte nádrž na vodu mokrou houbičkou nebo hadříkem. Šálky, nádrž na vodu, táč, podstavec tácu, filtr a kryt filtru lze mýt ve vodě s přidavkem jemného detergentu bez obsahu abrazivních látek a rozpouštědel. Vnější prvky čistěte měkkým hadříkem nebo houbičkou. Silné abrazivní čisticí prostředky nebo kartáče mohou způsobit poškrábání povrchu.

Po každém použití trysku pro napěnění mléka důkladně očistěte. Otřete jej vlhkým hadříkem a poté ho po dobu 10 sekund nechejte v páře.

### Zbavení vodního kamene

Pokud se doba spařování kávy prodlužuje nebo pokud tryska nevytváří páru, je nutné zařízení zbavit vodního kamene. V případě tvrdé vody zbavujte kávovar vodního kamene přibližně po 40 použitích. V případě měkké vody zbavujte kávovar vodního kamene přibližně po 80 použitích. K odstranění vodního kamene použijte tekutý odstraňovač vodního kamene určený pro presovače.

Než přistoupíte k odstranění vodního kamene, ujistěte se, že je zařízení odpojeno od zdroje proudu.

- 1) Do nádrže na vodu nalijte cca 250 ml vlažné vody a následně dolijte 250 ml tekutého odstraňovače vodního kamene pro presovače.
- 2) Sejměte kryt filtru na espresso a pod trysku postavte šálek naplněný do poloviny studenou vodou a pod kryt filtru prázdný šálek.
- 3) Zapojte zařízení ke zdroji proudu.
- 4) Stiskněte vypínač .
- 5) Následně stiskněte vypínač kávy .
- 6) Když začne odstraňovač vodního kamene vytékat do prázdného šálku, vložte koncovku trysky do šálku se studenou vodou a stiskněte spouštěč páry .
- 7) Počkejte několik sekund a zařízení vypněte.

Po odstranění vodního kamene je třeba kávovar třikrát propláchnout čistou vodou: za tímto účelem zopakujte činnosti 1 až 7 a naplňte nádrž na vodu čistou vodou.

Technické údaje:  
Maximální obsah: 1.6l  
Napětí: 220-240V ~50Hz  
Příkon: 850W



Ochrana životního prostředí. Kartón odevzdejte do sběru. Polyetylénové sáčky (PE) vyhazujte do kontejneru na plasty. Vysloužitý přístroj odevzdejte do příslušného sběrného dvoru, protože některé části zařízení mohou představovat pro životní prostředí nebezpečí. Elektrický přístroj odevzdejte tak, aby se omezilo jeho opětovné používání. Pokud jsou v přístroji baterie, vyjměte je a odevzdejte do příslušného sběrného místa zvlášť. Přístroj nevyhazujte do popelnic ani kontejneru na směsný odpad!!

Spotřebič je proveden v 1. třídě izolace a je nutné jej uzemnit.  
Spotřebič vyhovuje požadavkům směrnice:  
Elektrická zařízení nízkého napětí (LVD)  
Elektromagnetická kompatibilita (EMC)  
Výrobek je na výrobním štítku označen znakem CE.

## ROMÂNĂ

### CONDIȚII GENERALE DE SIGURANȚĂ

- Înainte de începerea utilizării dispozitivului citiți instrucțiunea de deservire și procedați în conformitate cu indicațiile cuprinse în aceasta.  
Producătorul nu este răspunzător pentru daunele cauzate datorită utilizării incorecte sau a manipulării necorespunzătoare.
- Dispozitivul este prevăzut numai pentru uz casnic. Nu îl folosiți în scopuri, care nu sunt în conformitate cu destinația sa.
- Dispozitivul trebuie racordat numai la o priză cu 220-240 V ~ 50 Hz. Cu scopul de a mări siguranța în timpul utilizării la un circuit de curent nu se recomandă cuplarea mai multor dispozitive electrice.
- Se recomandă păstrarea unei atenții deosebite în timpul utilizării dispozitivului, atunci când în apropiere se află copii. Nu lăsați copiii să se joace cu dispozitivul, nu permiteți copiilor sau persoanelor ne familiarizate cu dispozitivul să îl utilizeze.
- Spotřebič nie je určený na používanie osobami (vrátane detí) so zníženými fyzickými, zmyslovými alebo mentálnymi schopnosťami, alebo s nedostatkom skúseností a vedomostí, pokiaľ im osoba zodpovedná za ich bezpečnosť neposkytuje dohľad alebo ich nepoučila o používaní spotřebiča.
- Întotdeauna după ce dispozitivul nu va mai fi folosit, scoateți fișa din priza de alimentare ținând priza cu mâna. NU trageți de cablul de alimentare.
- Nu lăsați dispozitivul în priză fără supraveghere.
- Nu scufundați cablul, fișa sau întregul dispozitiv în apă sau orice alt fel de substanțe lichide. Nu expuneți dispozitivul la acțiunea factorilor atmosferici ( ploaie, soare, etc.) și nici nu îl folosiți în condiții de umiditate ridicată (băi, cabane umede).
- Periodic verificați starea conductorului de alimentare. Dacă conductorul este deteriorat atunci acesta trebuie înlocuit de către un atelier de reparații specializat cu scopul de a evita pericolul.
- Nu folosiți dispozitivul care are deteriorat conductorul de alimentare sau care a fost scăpat din mână sau deteriorat în orice alt fel sau nu funcționează corect. Nu reparați dispozitivul personal, deoarece acest lucru poate conduce la electrocutare. Dispozitivul care este stricat trebuie trimis la un punct de service corespunzător cu scopul ca acesta să fie verificat sau reparat. Toate reparațiile pot fi realizate numai de punctele de service autorizate. Reparația care nu este realizată corect poate reprezenta pericol pentru beneficiar.
- Dispozitivul trebuie pus pe o suprafață rece, stabilă, egală, la distanță de dispozitivele din bucătărie care se încălzesc: aragaz electric, aragaz pe gaz, etc..
- Nu folosiți dispozitivul în apropierea materialelor ușor inflamabile.
- Cablul de alimentare nu poate să atârne în afara muchiei mesei și nici nu poate atinge suprafețe fierbinți.
- Nu folosiți niciodată aparatul fără apă! Există pericol de deteriorare a acestuia.
- Niciodată nu îndreptați jetul de abur sau apă fierbinte spre corp.

16. Nu folosiți niciodată apa carbogazoasă!!!

17. Nu lăsați niciodată aparatul la o temperatură mai mică 0 grade Celsius, deoarece există pericolul de deteriorare a acestuia.

18. Înainte de a umple rezervorul cu apă, deconectați aparatul de la sursa de alimentare.

19. Înainte de curățare, deconectați aparatul de la sursa de alimentare și așteptați să răcească toate elementele fierbinți. Aparatul trebuie curățat cu un detergent delicat care nu conține substanțe abrazive. Nu folosiți niciodată pentru curățare solvenți pentru a nu deteriora stratul de vopsea.

20. Pentru decalcifierea espressorului utilizați lichidul de decalcifiere pentru espressoare.

21. În timpul utilizării nu atingeți niciodată carcasa filtrului sau duza pentru spumarea laptelui deoarece există pericolul de arsuri .

#### Descrierea dispozitivului

1 - Încălzitor pentru cești	2 - Capacul rezervorului pentru apă	3 - Rezervor pentru apă
4 - Buton de reglare a aburului	5 - Ledul de semnalizare a pornirii mașinii	6 - Ledul de semnalizare a pregătirii pentru utilizare
7 - Comutator de pornire / orire	8 - Buton de cafea / apă fierbinte	9 - Buton de aburpary
10 - Mânerul filtrului	11 - Tava pentru abur condensat	12 - Suport
13 - Gura de evacuare a apei	14 - Duza pentru spumarea laptelui	15 - Linguriță – măsură pentru cafea
16 - Filtru pentru cafea măcinată	17 - Carcasa filtrului	18 - Gura de evacuare a cafelei

#### Înainte de prima utilizare

După despachetarea aparatului asigurați-vă că toate butoanele sunt dezactivate, iar butonul de aburi este răsucit spre dreapta. Ștergeți aparatul înainte de utilizare (vezi „Curățarea și întreținerea”). Scoateți rezervorul de apă și umpleți-l până la nivelul MAX. Vă recomandăm să folosiți apă filtrată. Aceasta previne depunerea calcarului și îmbunătățește gustul cafelei. Nu folosiți apa apei carbogazoasă. După umplerea cu apă, rezervorul trebuie introdus la locul potrivit. Dați la o parte duza de abur . Pe urmă, montați carcasa filtrului , plasându-l sub gura de evacuare a apei și rotind spre dreapta. Puneți o ceașcă sub filtrul instalat. Conectați cablul de alimentare, și apoi apăsați comutatorul de pornire , se va aprinde ledul . Apăsați imediat butonul de cafea / apă fierbinte și așteptați până când apa va începe să curgă din filtru. Aceasta înseamnă că în sistemul hidraulic al aparatului se află apa. ATENȚIE: Dacă nu utilizați expresorul timp de mai multe zile se recomandă să clătiți sistemul hidraulic al aparatului cu cel puțin o ceașcă de apă.

#### Încălzirea espressorului

Pentru ca cafea preparată să aibă temperatură potrivită, este important ca aparatul să fie încălzit. Asigurați-vă dacă butonul de reglare a aburului este închis și dacă în rezervorul se află apa. Puneți vasul sub duza de abur . Introduceți filtrul în filtr în suport de filtru și montați-l sub gura de evacuare a apei . Dacă doriți ca ceștile să fie încălzite, puneți-le pe încălzitor . Porniți espressorul . Așteptați până când se va aprinde ledul de semnalizare a pregătirii pentru utilizare . Puneți ceștile pe tavă și apăsați butonul de cafea / apă fierbinte . Așteptați până când se vor scurge două cești de apă. Rotiți butonul de reglare a aburului în stânga și așteptați până când o cantitate mică de apă va curge în ceașcă. Opriti butonul de reglare a aburului și opriti toate butoanele.

#### Prepararea cafelei espresso

Espressorul servește pentru prepararea cafelei espresso. Toate celelalte băuturi (cafe latte, machiato, cappuccino etc.) se prepară pe bază de espresso.

Măsurați cantitatea corespunzătoare de cafea și introduceți-o în filtru . Folosiți o linguriță - măsură pentru a prepara espresso. Asigurați-vă că cafea este măcinată în mod corespunzător. Apoi, introduceți filtrul cu cafea în carcasa filtrului . Introduceți carcasa filtrului în espressor rotindu-l la un unghi de aproximativ 45% în dreapta. Umpleți rezervorul cu apă rece. Conectați aparatul la o priză de alimentare. Rețineți că acest aparat necesită împământare!!! Apăsați butonul și așteptați până când se va aprinde ledul de semnalizare a pregătirii pentru utilizare . Apăsați butonul de cafea . Cafea preparată va începe să curgă prin gura de evacuare a a cafelei. Pentru a opri prepararea cafelei reapăsați butonul de cafea. Pentru a scoate carcasa filtrului rotiți-o spre stânga.

Pentru a facilita scoaterea carcasei de filtru puteți roti butonul contra-sensul acelor de ceasornic eliberând presiunea.

ATENȚIE: Nu scoateți niciodată carcasa filtrului în timpul preparării adică atunci când este apăsat butonul de cafea.

După utilizarea apăsați comutatorul și deconectați aparatul de la curent.

#### Prepararea cafelei cappuccino

Pentru a prepara cappuccino este nevoie de cafea espresso preparată prealabil și laptele spumat încălzit cu ajutorul aburului de apă într-un vas separat (de preferință din oțel inoxidabil).

Preparați cafeaua (vezi „Prepararea cafelei espresso”). Turnați laptele rece într-un vas din metal rece. Asigurați-vă că rezervorul este umplut cu apă. Apăsați comutatorul de apă . Când ledul se va stinge înseamnă că aparatul este pregătit pentru producerea de abur. Nu utilizați niciodată butonul , în timp ce este aprins ledul. Puneți un recipient sub duză și rotiți butonul în stânga. La început, va curge o cantitate mică de apă și apoi va începe să iasă un jet puternic de abur. Rotiți butonul în dreapta și puneți sub duză ulciorul metalic cu lapte. Cufundați duza în ulciorul cu lapte și rotiți butonul în stânga. Aburul care iese din duză va spuma și încălzi laptele din ulciur. În timpul spumării laptelui rotiți ulciorul în jurul duzei. Pentru a evita stropirea laptelui fierbinte, nu scoateți duza din lapte înainte de a roti butonul în dreapta. Pentru a evita încălzirea ulciurului cu lapte, duza nu trebuie să atingă direct fundul sau pereții acestuia. Laptele trebuie să fie spumat la suprafață și imediat sub aceasta. În cazul în care aburul nu iese acesta poate însemna

că duza este înfundată. Este important când veși considera că laptele este suficient spumat și încălzit apăsați comutatorul de abur , pentru a finaliza operațiunea. Dați la o parte, pentru un moment, ulciorul cu laptele spumat și apoi turnați laptele în ceașca de espresso. După utilizare apăsați comutatorul și deconectați aparatul de la sursa de alimentare.

### Curățarea și întreținerea

**ATENȚIE:** Înainte de curățare, deconectați espressorul de la rețea și așteptați să răcească .

Demontați carcasa filtrului și înlăturați cafea utilizate din filtru. În cazul în care găurile filtrului sunt blocate de boabe de cafea, folosiți o perie pentru a curăța. În cazul în care orificiile din carcasa filtrului sunt înfundate curățați-l cu o periuță. De fiecare dată, după utilizarea aparatului goliți apa din rezervor. Curățați rezervorul pentru apă, din când în când cu burete sau cârpă umede. Ceștile, rezervorul pentru apă, tava, suportul pentru tavă, filtrul și carcasa filtrului pot fi spălate în apă cu detergent delicat care nu conține substanțe abrazive sau solvenți. Elementele exterioare se vor curăța cu cârpă sau burete moale. Substanțele abrazive sau perii pot cauza zgârieturi. După fiecare utilizare, curățați bine duza de spumare a laptelui. Ștergeți-l cu o cârpă umedă și apoi lăsați-l să se aburească timp de 10 secunde.

### Îndepărtarea calcarului

În cazul în care în timpul de preparare a cafelei se prelungește sau duza nu produce abur trebuie să curățați aparatul de calcar. În cazul apei dure espressorul trebuie curățat de calcar după aproximativ 40 de utilizări. În cazul apei moale decalcifierea poate fi efectuată după aproximativ 80 de utilizări ale aparatului. Pentru îndepărtarea calcarului puteți utiliza soluție de decalcifiere lichid pentru espressoare. Înainte de a începe decalcifierea asigurați-vă că aparatul este deconectat de sursa de alimentare.

- 1) Turnați în rezervor pentru apă aproximativ 250 ml de apă caldută și apoi 250 ml de lichid de decalcifiere pentru espressoare.
- 2) Montați carcasa filtrului, și sub duză puneți o ceașcă umplută pe jumătate cu apă rece, iar sub carcasa filtrului puneți o ceașcă goală.
- 3) Conectați aparatul la sursa de alimentare.
- 4) Apăsați comutatorul .
- 5) Pe urmă apăsați comutatorul de cafea .
- 6) Când soluția de decalcifiere va începe să curgă în ceașcă goală, introduceți capătul duzei în ceașcă cu apă rece și apăsați comutatorul de abur.
- 7) Așteptați câteva secunde și opriți aparatul.

După decalcifierea espressorului acesta trebuie clătit de trei ori cu apă curată: în acest scop repetați operațiunile de la 1 până la 7 umplând rezervorul pentru apă cu apă curată.

Acest dispozitiv face parte din grupa de dispozitive cu clasa I în ceea ce privește izolația și de aceea necesită legătură la pământ. Dispozitivul acesta este produs în conformitate cu cerințele directivelor: Dispozitiv electric de joasă tensiune (LVD) Compatibilitatea electromagnetă (EMC) Produs cu marcaj CE pe plăcuța de fabricație.

### Date tehnice:

Capacitatea max: 1.6L

Tensiunea: 220-240V ~50Hz

Puterea: 850W



Din grija pentru mediul înconjurător. Ambalajele din carton vă rugăm să le transmiteți la centrele de maculatură. Sacii din polietilenă (PE) trebuie aruncați în recipientele pentru materialele plastice. Dispozitivul uzat trebuie transmis la punctul corespunzător de depozitare, deoarece componentele periculoase care se găsesc în dispozitiv pot fi foarte periculoase pentru mediul înconjurător. Dispozitivul electric trebuie transmis în așa fel încât să se limiteze utilizarea lui repetată. Dacă în dispozitiv se găsesc baterii acestea trebuie scoase și transmise către punctul de depozitare a acestora, separat.

## ΕΛΛΗΝΙΚΑ

### ΓΕΝΙΚΟΙ ΚΑΝΟΝΕΣ ΑΣΦΑΛΕΙΑΣ

1. Πριν από τη χρήση της συσκευής πρέπει να διαβάσετε τις οδηγίες χρήσεως και να τις ακολουθήσετε. Ο παραγωγός δεν ευθύνεται για ενδεχόμενες ζημίες που οφείλονται σε μη ενδεδειγμένη χρήση ή σε λάθος χειρισμό της συσκευής.
2. Η συσκευή προορίζεται για οικιακή χρήση. Απαγορεύεται η χρήση της για άλλους σκοπούς, για τους οποίους δεν προορίζεται.
3. Η συσκευή πρέπει να συνδεθεί μόνο με πρίζα 220-240 V ~ 50 Hz.  
Για την μεγαλύτερη ασφάλειά σας δεν πρέπει να συνδέετε στον ίδιο κύκλωμα ρεύματος πολλές ηλεκτρικές συσκευές.
4. Πρέπει να προσέχετε ιδιαίτερος κατά τη διάρκεια χρήσης της συσκευής όταν δίπλα βρίσκονται παιδιά. Δεν επιτρέπεται τα παιδιά να παίζουν με τη συσκευή. Δεν επιτρέπεται η χρήση της συσκευής από παιδιά ή άτομα που δεν έχουν ενημερωθεί σχετικά με το χειρισμό της.
5. Η συσκευή δεν προορίζεται για χρήση από άτομα (συμπεριλαμβανομένων των παιδιών) με περιορισμένες ικανότητες κινητικές, αισθητικές και νοητικές είτε από άτομα που δεν έχουν εμπειρία ή δεν έχουν ενημερωθεί σχετικά με το χειρισμό της συσκευής, εκτός αν γίνεται αυτό υπό την εποπτεία ατόμου υπεύθυνου για την ασφάλεια τους και σύμφωνα με τις οδηγίες χρήσεως.
6. Πάντα μετά τη χρήση αποσυνδέστε το ρευματολήπτη από το δίκτυο παροχής ρεύματος,

κρατώντας την πρίζα. ΜΗΝ τραβήξετε το καλώδιο σύνδεσης.

7. Μην αφήνετε τη συσκευή συνδεδεμένη με το δίκτυο παροχής ρεύματος χωρίς επίβλεψη.
8. Μη βάζετε το καλώδιο, το ρευματολήπτη και ολόκληρη τη συσκευή στο νερό ή άλλο υγρό. Προστατεύετε τη συσκευή από δυσμενείς καιρικές συνθήκες (βροχή, ήλιο, κ.ά.). Μην τη χρησιμοποιείτε σε συνθήκες αυξημένης υγρασίας (μπάνιο, κάμπινγκ).
9. Τακτικά πρέπει να ελέγχετε την κατάσταση του καλωδίου τροφοδοσίας. Εάν το καλώδιο τροφοδοσίας υποστεί ζημιά, πρέπει να αντικατασταθεί με ειδικό καλώδιο από την ειδική υπηρεσία εξυπηρέτησης πελατών για να αποφευχθεί κάθε κίνδυνος .
10. Μην χρησιμοποιείτε ποτέ τη συσκευή με ελαττωματικό καλώδιο τροφοδοσίας είτε με καλώδιο που έχει πέσει ή έχει υποστεί οποιαδήποτε άλλη ζημιά είτε δεν λειτουργεί σωστά. Μην επισκευάζετε τη συσκευή μόνοι σας, υπάρχει κίνδυνος ηλεκτροπληξίας. Την ελαττωματική συσκευή πρέπει να την ελέγξει ή να την επισκευάσει η κατάλληλη υπηρεσία εξυπηρέτησης πελατών. Οι επισκευές μπορούν να γίνουν μόνο από εξουσιοδοτημένες υπηρεσίες εξυπηρέτησης πελατών. Η λανθασμένη επισκευή μπορεί να προκαλέσει σοβαρό κίνδυνο για τους χρήστες.
11. Η συσκευή πρέπει να τοποθετηθεί σε κρύα σταθερή και επίπεδη επιφάνεια, μακριά από εστίες ζέστης όπως ηλεκτρική κουζίνα, μπρίκι, κ.ά.
12. Μη χρησιμοποιείτε ποτέ τη συσκευή πλάι σε εύφλεκτα υλικά.
13. Το καλώδιο τροφοδοσίας δεν μπορεί να κρέμεται από το τραπέζι ή να αγγίζει καυτές επιφάνειες.
14. Ποτέ μην ενεργοποιείτε τη συσκευή χωρίς το νερό! Αυτό μπορεί να βλάψει τη συσκευή.
15. Ποτέ μην κατευθύνετε τη ροή του ζεστού νερού ή υδρατμού προς το σώμα.
16. Ποτέ μη χρησιμοποιείτε το αεριούχο νερό!!!
17. Ποτέ μην αφήνετε τη συσκευή στη θερμοκρασία κάτω από 0 βαθμούς Κελσίου γιατί αυτό μπορεί να βλάψει τη συσκευή.
18. Πριν να γεμίσετε το δοχείο με το νερό πάντα πρέπει να αποσυνδέετε τη συσκευής από το ρεύμα.
19. Πριν από το καθαρισμό πάντα πρέπει να ξεβιδώσετε την τροφοδοσία και περιμένετε να ψύξουν όλα τα εξαρτήματα. Η συσκευή πρέπει να καθαρίζεται με ένα ελαφρύ απορρυπαντικό χωρίς τα μέσα τριβής. Ποτέ μη χρησιμοποιείτε κανένα διαλυτικό για καθαρισμό γιατί έτσι μπορείτε να χαλάσετε τη βαφή της συσκευής.
20. Για αφαίρεση ιζημάτων χρησιμοποιείται την ουσία αποσκωρίωσης στο υγρό που προορίζεται για τις καφετιέρες.
21. Όταν χρησιμοποιείτε τη συσκευή ποτέ μην αγγίζετε το περίβλημα του φίλτρου ή του ακροφυσίου για αφρό γάλακτος γιατί αυτό μπορεί να προκαλέσει έγκαυμα.

#### Περιγραφή συσκευής

- 1 - Συσκευή ζεστάματος των φλιτζανιών
- 4 - Πόμολο ρύθμιση υδρατμού
- 7 - Διακόπτης
- 10 - Χερουλί της λαβής φίλτρου
- 13 - Στόμιο νερού
- 16 - Φίλτρο του αλεσμένου καφέ

- 2 - Καπάκι του δοχείου για το νερό
- 5 - Λυχνία ενεργοποίησης της συσκευής
- 8 - Κουμπί καφέ / ζεστού νερού
- 11 - Δίσκος για σταγόνες υδρατμού
- 14 - Ακροφύσιο για αφρό γάλακτος
- 18 - Περίβλημα φίλτρουfiltru

- 3 - Δοχείο για το νερό
- 6 - Λυχνία ετοιμότητας για χρήση
- 9 - Κουμπί υδρατμού
- 12 - Βάση
- 15 - Κουτάλιμετρητήσκαφέ
- 19 - Στόμιο του καφέ

#### Πριν από την πρώτη χρήση

Αφού αποσυσκευάσετε τη συσκευή σιγουρευτείτε αν όλα τα κουμπιά είναι απενεργοποιημένα και το πόμολο υδρατμού δεξιοστροφώς. Πριν από τη χρήση πρέπει να λουστράρετε τη συσκευή (βλέπε «Καθαρισμός και συντήρηση»). Βγάλετε το δοχείο για το νερό και γεμίστε το μέχρι το επίπεδο MAX. Προτείνουμε να χρησιμοποιείτε φιλτραρισμένο νερό. Αυτό προστατεύει από ιζήματα από την πέτρα και βελτιώνει τη γεύση του προετοιμασμένου καφέ. Μην χρησιμοποιήσετε το αεριούχο νερό. Αφού συμπληρώσετε το δοχείο για το νερό πρέπει να το τοποθετήσετε στον κατάλληλο τόπο. Παρατηρήστε το ακροφύσιο υδρατμού . Επομένως συναρμολογήστε το περίβλημα του φίλτρου τοποθετώντας το κάτω από το στόμιο του νερού και περιστρέφοντάς το δεξιοστροφώς. Τοποθετήστε το φλιτζάνι κάτω από το συναρμολογημένο νερό. Συνδέστε το καλώδιο τροφοδοσίας και επομένως πατήστε το διακόπτη ανάβει η λυχνία . Επομένως πατήστε το κουμπί καφέ . Ζεστού νερού και περιμένετε μέχρι το νερό να εκρευτεί

από το φίλτρο. Αυτό σημαίνει ότι μέσα στο υδραυλικό σύστημα μέσα στη συσκευή βρίσκεται το νερό.

**ΠΡΟΣΟΧΗ:** Αν δεν χρησιμοποιείτε την καφετιέρα πολλές μέρες, προτείνεται να περάσετε μέσω της τουλάχιστον ένα φλιτζάνι νερό μέσω του υδραυλικού συστήματος.

### **Ζέσταμα της καφετιέρας**

Με σκοπό να έχετε τη κατάλληλη θερμοκρασία του καφέ πρέπει να ζεστάνετε την καφετιέρα. Σιγουρευτείτε ότι το πόμολο ρύθμισης του υδρατμού είναι κλειστό και μέσα στο δοχείο υπάρχει το νερό. Τοποθετήστε την κανάτα κάτω από το ακροφύσιο του υδρατμού . Βάλτε το φίλτρο μέσα στη λαβή του φίλτρου και συναρμολογήστε το κάτω από το στόμιο του νερού . Αν θέλετε να ζεστάνετε τα φλιτζάνια τοποθετήστε τα στη συσκευή ζεστάματος . Ενεργοποιήστε την καφετιέρα . Περιμένετε μέχρι να ανάψει η λυχνία ετοιμότητας για χρήση. Βάλτε το φλιτζάνι πάνω στο δίσκο και ενεργοποιήστε το κουμπί καφέ / ζεστού νερού . Περιμένετε να εκρεύσουν δύο φλιτζάνια νερού. Περιστρέψτε το πόμολο ρύθμισης του υδρατμού αριστεροστρόφως και περιμένετε μέχρι λίγο ποσό νερό να εκρυσσει μέσα στη κούπα. Κείστε το πόμολο ρύθμισης υδρατμού και απενεργοποιήστε όλα τα κουμπιά.

### **Προετοιμασία εσπρέσο**

Η καφετιέρα χρησιμοποιείται για προετοιμασία το εσ'πρέσο. Όλα άλλα ποτά (cafe latte, machiato, cappuccino κλπ.) ετοιμάζονται βάσει το εσπρέσο.

Μετρήστε το κατάλληλο ποσό καφέ και τοποθετήστε το μέσα στο φίλτρο . Χρησιμοποιήστε ένα κουτάλι-μετρητή καφέ με σκοπό να ετοιμάσετε το εσπρέσο. Σιγουρευτείτε ότι ο καφές είναι καλά αλεσμένος. Επομένως τοποθετήστε το φίλτρο με καφέ μέσα στο περιβλήμα του φίλτρου . Τοποθετήστε το περίβλημα φίλτρου μέσα στην καφετιέρα περιστρέφοντάς το κατά περίπου 45% δεξιόστροφως. Γεμίστε το δοχείο με το κρύο νερό. Συνδέστε τη συσκευή στην ηλεκτρική ενέργεια (ηλεκτρική πρίζα). Θυμηθείτε ότι η συσκευή απαιτεί τη γείωση!!! Πατήστε το διακόπτη και περιμένετε μέχρι να ανάψει η λυχνία ετοιμότητας για χρήση. Ενεργοποιήστε το κουμπί καφέ . Ο βρασμένος καφές εκρέει από το στόμιο καφέ . Με σκοπό να σταματήσετε ετοιμασία καφέ πατήστε ξανά το διακόπτη καφέ . Με σκοπό να βγάλετε το περίβλημα φίλτρου περιστρέψτε το αριστεροστρόφως, Με σκοπό να βγάλετε το φίλτρο από το περίβλημά του μπορείτε να περιστρέψετε το πόμολο αριστεροστρόφως απευθερώνοντας την πίεση.

**ΠΡΟΣΟΧΗ:** Ποτέ μην βγάζετε το περίβλημα φίλτρου όταν ετοιμάζεται ένας καφές, δηλ. όταν ο διακόπτης καφέ είναι πατημένος. Αφού τελειώσετε να χρησιμοποιείτε τη συσκευή πατήστε το κουμπί και αποσυνδέστε τη συσκευή από την τροφοδοσία.

### **Προετοιμασία καπουτσίνο**

Για να ετοιμάσετε το καπουτσίνο χρειάζεται το προηγούμενα βρασμένο εσπρέσο και αφοροποιημένο, ζεσταμένο με υδρατμό γάλα σε μια ξεχωριστή κανάτα (το καλύτερο στη μεταλλική κανάτα από το ανοξείδωτο χάλυβα).

Ετοιμάστε το εσπρέσο (βλέπε «Προετοιμασία εσπρέσο»). Χύστε το κρύο νερό μέσα στην ψυγμένη μεταλλική κανάτα. Σιγουρευτείτε ότι το δοχείο είναι γεμάτο με το νερό. Πατήστε το διακόπτη υδρατμού . Όταν η λυχνία σβήνει αυτό σημαίνει ότι η συσκευή είναι έτοιμη να δημιουργήσει το υδρατμό. Ποτέ μην χρησιμοποιείτε το πόμολο όταν η λυχνία ανάψει . Τοποθετήστε οποιοδήποτε δοχείο κάτω από το ακροφύσιο και περιστρέψτε το πόμολο αριστεροστρόφως. Στην αρχή εκρέει λίγο νερό και επομένως βγαίνει δυνατό ρεύμα υδρατμού. Περιστρέψτε το πόμολο δεξιόστροφως και τοποθετήστε τη μεταλλική κανάτα με το γάλα κάτω από το ακροφύσιο . Βυθίστε το ακροφύσιο μέσα στο γάλα της κανάτας και περιστρέψτε το πόμολο αριστεροστρόφως. Ο υδρατμός που βγαίνει από το ακροφύσιο αρχίζει να δημιουργεί το αφρό και να ζεσταίνει το γάλα. Όταν δημιουργείτε τον αφρό γάλακτος περιστρέψετε την κανάτα γύρω από το ακροφύσιο. Με σκοπό να αποφύγετε το παφλασμό του ζεστού νερού ποτέ μη βγάλετε το ακροφύσιο από το νερό μέχρι να περιστρέψετε το νερό δεξιόστροφως. Προκειμένου να μην ζεστάνετε την κανάτα με το νερό το ακροφύσιο δεν επιτρέπεται να αγγίζει το κάτω μέρος ή τους τοίχους της κανάτα άμεσα. Ο αφρός γάλακτος πρέπει να είναι και στο εξωτερικό στρώμα και κάτω, μέσα στο γάλα. Όταν ο υδρατμός δεν βγαίνει αυτό σημαίνει ότι το ακροφύσιο είναι μπλοκαρισμένο. Όταν σκεφτείτε ότι ο αφρός είναι επαρκής και το γάλα είναι ζεσταμένο πατήστε το διακόπτη υδρατμού να τελειώσετε τη δουλειά Βγάλτε για λίγο την κανάτα με τον αφρό γάλακτος και επομένως να χύσετε τον αφρό γάλακτος στο φλιτζάνι με εσπρέσο. Αφού τελειώσετε να χρησιμοποιείτε τη συσκευή πατήστε το κουμπί και αποσυνδέστε τη συσκευή από την τροφοδοσία. Μετά από κάθε χρήση, καθαρίστε καλά το ακροφύσιο αφρού γάλακτος. Σκουπίστε το με ένα υγρό πανί και στη συνέχεια αφήστε το να βράσει για 10 δευτερόλεπτα.

### **Καθαρισμός και συντήρηση**

**ΠΡΟΣΟΧΗ:** Πριν από τον καθαρισμό πρέπει να αποσυνδέσετε την καφετιέρα από την τροφοδοσία και να περιμένετε να ψύξει απολύτως. Αποσυνδέστε το περίβλημα του φίλτρου και αφαιρέστε το μεταχειρισμένο καφέ από το φίλτρο. Αν τα ανοίγματα του φίλτρου είναι μπλοκαρισμένα με κόκκους καφέ, χρησιμοποιήστε τη βούρτσα να το καθαρίσετε. Αν ανοίγματα του περιβλήματος είναι μπλοκαρισμένα, καθαρίστε τα με τη βούρτσα. Εκάστοτε μετά από κάθε χρήση της συσκευής αδειάζετε το δοχείο για το νερό. Καμία φορά καθαρίστε το δοχείο για το νερό με το υγρό σφουγγάρι ή το ύφασμα. Τα φλιτζάνια, το δοχείο για τοπ νερό, το δίσκο, τη βάση για τα φλιτζάνια το φίλτρο και το περίβλημα φίλτρου μπορεί να πλυθεί στο νερό με πρόσθετο απορρυπαντικό χωρίς τα μέσα τριβής ούτε διαλυτικά. Τα εξωτερικά εξαρτήματα πρέπει να καθαριστούν με το μαλακό ύφασμα ή το σφουγγάρι. Τα δυνατά καθαριστικά μέσα που τρίβουν ή οι βούρτσες μπορεί να προκαλέσουν ξύσιμο.

### **Αφαίρεση ιζημάτων**

Α κατά προετοιμασία καφέ ο χρόνος αυξάνει ή το ακροφύσιο δε δημιουργεί το υδρατμό, πρέπει να αφαιρέσετε ιζήματα από τη συσκευή. Σε περίπτωση σκληρού νερού πρέπει να αφαιρέσετε τα ιζήματα μετά από 40h χρήση της συσκευής. Σε περίπτωση μαλακού νερού μπορείτε να αφαιρέσετε τα ιζήματα μετά από περίπτωση 80h χρήση της συσκευής. Για αφαίρεση ιζημάτων χρησιμοποιείται την ουσία αποσκωρίωσης στο υγρό που προορίζεται για τις καφετιέρες.

Πριν να αρχίσετε να αφαιρείτε τα ιζήματα πρέπει να επιβεβαιωθείτε ότι η συσκευή είναι αποσυνδεδεμένη από την πηγή τροφοδοσίας.

- 1) Στο δοχείο για το νερό χύστε περίπου 250 ml ζεστού νερού και επομένως να χύσετε επόμενα 250 ml την ουσία αποσκωρίωσης στο υγρό που προορίζεται για τις καφετιέρες.
- 2) Βάλτε το περίβλημα του φίλτρου πάνω στην καφετιέρα και κάτω από το ακροφύσιο τοποθετήστε το φλιτζάνι γεμάτο σε μισό με κρύο νερό και κάτω από το περίβλημα φίλτρου το άδειο φλιτζάνι.
- 3) Συνδέστε τη συσκευή στην τροφοδοσία.

4) Πατήστε το διακόπτη.

5) Επομένως πατήστε το διακόπτη καφέ.

6) Όταν η ουσία αποσκωρίωσης αρχίζει να εκρέει μέσα στο κενό φλιτζάνια, βάλτε τη μύτη του ακροφυσίου στο κρύο νερό και πατήστε το κουμπί του διακόπτη υδρατμού.

7) Περιμένετε λίγα δευτερόλεπτα και ενεργοποιήστε τη συσκευή.

Μετά από αφαίρεση ιζημάτων της καφετιέρας πρέπει να την ξεπλύνετε με το καθαρό νερό τρεις φορές: Για να το κάνετε επαναλάβετε τις ενέργειες από 1 ως 7 γεμίζοντας το δοχείο για το νερό με καθαρό νερό.

Τεχνικά στοιχεία:

Περιεκτικότητα max: 1.6 Λ

Τάση: 220-240V~50Hz

Ισχύ: 850W

Η συσκευή είναι φτιαγμένη στην πρώτη κλάση μόνωσης και απαιτεί γείωση.

Η συσκευή συμμορφώνεται με κανόνες των Οδηγιών:

Ηλεκτρικές συσκευές χαμηλής τάσης (LVD)

Ηλεκτρομαγνητική συμβατότητα (EMC)

Το προϊόν φέρνει σήμα CE στον πίνακα.



Προστασία του περιβάλλοντος

Η χάρτινη συσκευασία παρακαλούμε να παραδοθεί για ανακύκλωση.

Τις σακούλες από πολυαιθυλένιο να τις πετάτε σε κατάλληλα δοχεία.

Τις παλιές συσκευές πρέπει να αποσύρετε με κατάλληλες διαδικασίες συγκέντρωσης αποβλήτων, διότι επικίνδυνα συστατικά της συσκευής

## македонски

Гаранциските услови се разликуваат доколку уредот се употребува за комерцијални цели.

1. Пред употреба на уредот внимателно прочитајте ги и секогаш следете ги следните упатства. Производителот не е одговорен за оштетувања кои произлегуваат од неправилна употреба на уредот.

2. Уредот треба да се употребува само внатре. Не употребувајте го уредот за било какви цели кои не се компатибилни со неговата примена.

3. Напонот е 220-240V, ~50Hz со заземјување. Од безбедносни причини не треба да се приклучуваат повеќе уреди на еден извор на електрична енергија.

4. Бидете внимателни кога го употребувате уредот во близина на деца. Не им дозволувајте на децата да си играат со уредот. Не им дозволувајте на децата или луѓето кои не го познаваат уредот да го користат без надзор.

5. Предупредување: Овој уред не е наменет за употреба од страна на лица (вклучувајќи и деца помали од 8 години) со намалени физички, сензорни или ментални способности или со недостаток на искуство и знаење, освен ако не се надгледувани или упатувани во врска со употребата на уредот од страна на лице одговорно за нивната безбедност. Децата не треба да си играат со уредот. Чистењето и одржувањето на уредот не треба да биде извршувано од страна на деца, освен ако не се поголеми од 8 години и ако нема некој кој ќе ги надгледува.

6. Откако ќе завршите со употреба на уредот, полека извадете го приклучникот од доводот на струја, притоа придржувајќи го штекерот со рака. Никогаш не влечете го кабелот!!!

7. Никогаш не оставајте го без надзор уредот поврзан со довод на струја. Дури и кога накратко ќе прекинете со негова употреба, исклучете го од струја.

8. Никогаш не ставајте го кабелот, приклучникот или целиот уред во вода. Никогаш не изложувајте го уредот на атмосферски услови, како директна сончева светлина или дожд, итн. Никогаш не употребувајте го уредот во влажни услови.

9. Повремено проверувајте ја состојбата на електричниот кабел. доколку тој е оштетен, однесете го уредот на овластен сервис за замена на кабелот со цел да се избегнат опасни ситуации.

10. Никогаш не употребувајте го уредот со оштетен кабел или ако ви паднал или бил оштетен на било каков начин или ако не работи правилно. Не обидувајте се сами да го поправате дефектниот производ бидејќи тоа може да доведе до електричен шок. Секогаш носете го таквиот уред на овластен сервис на поправка. Поправките можат



да ги извршуваат единствено професионални лица од овластен сервис, бидејќи неправилните поправки можат да предизвикаат опасни ситуации за корисникот.

11. Никогаш не ставајте го уредот на или во близина на загреани или врели површини или кујнски уреди како електрични или плински шпорети.

12. Никогаш не користете го уредот во близина на запалливи материјали.

13. Не оставајте го кабелот да виси преку работ на работната површина.

14. Со цел да обезбедите дополнителна заштита, препорачуваме да инсталирате заштитен уред на диференцијална струја (RCD) на струјното коло, со рејтинг на диференцијалната струја од не повеќе од 30 mA. Контакттирајте професионален електричар во врска со ова.

15 Никогаш да не се користи уредот без вода! Тоа може да предизвика штета.

16 Никогаш да го насочувате млазот на топла параа или вода кон телото.

17 Никогаш да не се користи газирана вода!

18 Никогаш не го оставајте уредот на температура под 0 степени, бидејќи тоа може да предизвика штета.

19 Пред полнење на резервоарот со вода, секогаш исклучете го апаратот од струја.

20 Пред чистење секогаш исклучете го изворот на енергија и почекајте се додека сите жешки делови се оладат. Уредот треба да се чисти со благ детергент кој што не содржи штетни субстанции. Никогаш не користете растворувачи за чистење, затоа што може тоа да предизвика оштетување на бојата.

21 За чистење на каменот во машината користете специјална течност наменета за еспресо машини.

22 За време на употребата никогаш не допирајте ја обвивката на филтерот или прскалка за правење на пена од млеко, бидејќи тоа може да предизвика изгореници.

#### Делови на уредот

1 - Затоплувач на шолји	2 - Покривка на резервоарот за вода	3 - Резервоар за вода
4 - Копче за регулацијана пареата	5 - Индикатор светилка која што го покажува дека уредот е вклучен	
6 - Сијаличка за приготвеност за користење	7 - Вклучувач / Изклучувач	
8 - Копче за кафе/о/ врела вода	9 - Копче за пареата	10 - Рачка за филтерот
11 - Сад за капки од водата избртној	12 - Основа	13 - Млаз на вод
14 - Млазница за правење пена	15 - Лажичка – мерка за кафе кафе	16 - Филтер за мелено кафе
17 - Обвивка на филтерот	18 - Млаз на кафе	

#### Пред првата употреба

По отпакувањето на уредот, бидете сигурни дека сите копчиња се исклучени, а копчето за пареа е завртено на десната страна. Пред да го користите уредот треба да биде избришан (видете "Чистење и одржување"). Извадете го резервоарот за вода и пополнете го до нивото MAX. Препорачуваме употреба на филтрирана вода. Ова го спречува појавувањето на камен и го подобрува вкусот на подготвеното кафе. Да не се користи газирана вода. Откако резервоарот за вода ќе се наполни треба да се стави на соодветното место. Да се помрдне четката за пареа. Потоа треба да се монтира обвивката на филтерот, ставајќи го под местото за излез на водата свртувајќи на десно. Ставете шолја под инсталираниот филтер. Поврзете го кабелот за напојување и притиснете го прекинувач ќе се вклучи индикаторот. Веднаш притиснете го копчето за кафе кафе / топла вода и почекајте се додека водата не започне да тече од филтерот. Ова значи дека во хидрауличниот систем на уредот се наоѓа вода.

**ЗАБЕЛЕШКА:** Ако не го користите уредот неколку дена, препорачуваме да се пушти најмалку една шолја вода преку хидрауличниот систем на уредот.

#### Загревање на машината за кафе

За да свареното кафе има соодветна температура, важно е на почетокот уредот да биде загреан. Бидете сигурни дека копчето за пареата е затворено и дали во резервоарот има вода. Ставете го садот под подлактицата за пареа. Вметнете го филтерот до држачот на филтерот и монтирај го под излезот за вода. Ако сакате шолјите да бидат загреани, ставете ги на затоплувачот за шолји. Вклучување го уредот. Почекајте се додека не се вклучи лампата за подготвеност за работа. Ставете шолји на послужавник и вклучете го копчето за кафе / топла вода. Почекајте, се додека се излеат две шолји вода. Свртете го копчето за пареа на левата страна и почекајте се додека мала количина на вода ќе потече во шолјата. Исклучете го копчето за пареа и сите други копчиња.

Приготвување на еспресо

Машината за кафе се користи за да се подготви еспресо. Сите други пијалоци (млечно кафе, machiato, капучино, итн) се подготвени врз основа на еспресо.

Измерете соодветна количина на кафе и ставете ја во филтерот. Користете една лажичка за мерење за да се подготви еспресо. Бидете сигурни дека кафето е правилно измелено. Потоа ставете го филтерот со кафето во обвивката на филтерот. Ставете ја обвивката на филтерот во машианата за кафе, преместувајќи го во еден агол од околу 45% од десната страна.

Наполнете го резервоарот со ладна вода. Поврзете го уредот во струја. Ве потсетуваме дека уредот побарува заземјување! Притиснете го прекинувачот и почекајте се додека не се вклучи светилката за подготвеност на уредот за работа. Вклучете ја машината. Свареното кафе ќе започне да се излива од млазницата за кафе. За да се запре подготовката на кафе треба да се притисне повторно копчето за вклучување на кафе. За да ја отстраните обвивката на филтерот, свртете кон лево. Со цел да се олесни отстранувањето на обвивката на филтерот може да се сврти копчето кон правецот кој што е спротивен од стрелките на часовникот за да се ослободи притисокот.

**ЗАБЕЛЕШКА:** Никогаш не ја вадете обвивката на филтерот за време на подготовката, односно кога е стиснато копчето за правење на кафе.

По употребата, притиснете го прекинувачот и исклучете ја машината од струја.

### Подготвување на саррусино

За да се подготви капучино потребно е предходно да се свари еспресо и млеко предходно загреано со водна пареа во посебен сад (по можност метален, од нерѓосувачки челик).

Подготви еспресо (види "Подготовка еспресо"). Истурете ладно млеко во ладен, метален бокал. Бидете сигурни дека резервоарот е полн со вода. Притиснете го копчето за пареа. Кога светлината ќе се исклучи тоа значи дека уредот е спремен за приготвување на пареа. Никогаш не го вртете копчето во случај кога светилката е вклучена. Ставете сад под млазницата и свртете го копчето кон лево. На почетокот ќе се излее малку вода, а потоа почнува да се емитува силен млаз на пареа. Свртете го копчето на десната страна и ставете под млазницата метален бокал со млеко. Потопете ја млазницата во бокалот со млеко и свртете го копчето на левата страна. Пареата од млазницата ќе почне да прави пена и да го загрева млекото во бокалот. Во текот на правењето пена од млекото ротирајте го бокал околу млазницата. За да се избегне прскаање на жешко млеко никогаш не вадете ја млазницата од млеко се додека не се сврти копчето на десно. За да се избегне загревање на бокалот со млеко млазницата не треба директно да го допре дното или страните на бокалот. Пареата од млекото треба да се прави на површината или веднаш под неа. Ако пареата нема да излегува, тоа би можело да значи дека млазницата е затната. Кога ќе бидете задоволни од направената пена од млекото и млекото ќе биде доволно загреано притиснете го прекинувачот за пареа за да ја завршите операцијата. Ставете го на страна бокалот со пената од млекото, а потоа влејте ја пената од млекото во шолја со еспресо. Откако ќе завршите со употребата, притиснете го прекинувачот и исклучете ја машината од струја.

### Чистење и одржување

**ЗАБЕЛЕШКА:** Пред да се чисти исклучете ја машината за кафе од мрежата и почекајте се додека целосно не се излади. Извадете ја обвивката на филтерот и отстранете го од филтерот искористеното кафе. Ако отворите на филтерот се запушени со зрна на кафе, користете четка за чистење. Ако отворите од обвивката на филтерот се затнати исчистете го филтерот со четка. Секој пат кога ќе го користите машината, испразнете го резервоарот за вода. Од време на време исчистете го резервоарот за вода со влажен сунѓер или крпа. Шолјите, резервоарот за вода, послужавникот, основата на послужавникот, филтерот и и обвивката на филтерот може да се мијат во вода со благ детергент кој што не содржи абразиви или растворувачи. Надворешните делови треба да се чистат со мека крпа или сунѓер. Високо абразивни средства за чистење или четки може да предизвикаат гребнатини на површината. По секоја употреба, темелно исчистете ја млазницата за пенење на млекото.

Избришете го со влажна крпа и оставете го на пареа 10 секунди.

### Чистење на камен

Ако кафе се подготвоа долго време или млазницата не произведува пареа треба да се исчисти каменот од уредот. Во случај на тврда вода уредот треба да се исчисти од камен откако ќе се искористи околу 40 пати. Во случај на мека вода уредот треба да се исчисти од камен откако ќе се искористи околу 80 пати. За чистење на камен треба да се користат течности за чистење на камен на еспресо машини.

Пред започнување со чистење на камен, бидете сигурни дека уредот е исклучен од извор на енергија.

- 1) Во резервоарот за вода истурете околу 250 мл топла вода, а потоа додадете околу 250 мл течен детергент за еспресо машини.
  - 2) Ставете ја обвивката на филтерот на машината за кафе и поставете чаша под млазницата половина полна со ладна вода, а под обвивката на филтерот празна шолја.
  - 3) Поврзете го уредот со извор на енергија.
  - 4) Притиснете го прекинувачот.
  - 5) Потоа притиснете го копчето за кафе.
  - 6) Кога сретството за чистење на камен почнува да тече надолу во празната шолја, ставете го крајникот на млазницата во шолјата со ладна вода и притиснете го прекинувачот за пареа.
  - 7) Очекајте неколку секунди а потоа исклучете го уредот.
- Откако ќе се изврши чистењето на камен машина треба да се измие со чиста вода три пати: за да го направите ова, повторете ги дејностите од 1 до 7, пополнувајќи го резервоарот са вода со чиста вода.

Технички податоци  
Максимален капацитет: 1.6л  
Напон: 220-240V~50Hz  
Јачина: 850W

Уредот е направен во I класа на изолатија.

Уред е во согласност со директивите на ЕУ:

- Директива за низок напон (LVD)
  - Електромагнетна компатибилност (EMC)
- Уред означени CE ознака на етикетата



За да се заштитат вашата околина: ве молиме одделни кутии и пластични кеси и да располага со нив во соодветните канти за отпадоци. Користи апаратот треба да биде предаден на посветен собирање поени поради hazardous компоненти, кои можат да влијаат на животната средина. Не фрлајте овој апарат во заедничката корпа за отпадоци.

## OPŠTI USLOVI BEZBJEDNOSTI. VAŽNE UPUTE KOJE SE TIČU BEZBJEDNOSTI UPOTREBE. PROČITAJTE IH PAŽLJIVO I SAČUTOVAJTE KAKO BISTE IH KONSULTOVALI U BUDUĆNOSTI

1. Prije početka eksploatacije aparata treba pročitati uputstvo za upotrebu i postupati prema njegovim uputama. Proizvođač ne snosi odgovornost za štete koje su nastale uslijed nenamjenske upotrebe ili neodgovarajućeg rukovanja.
2. Aparat je namjenjen isključivo za kućnu upotrebu. Ne smije se koristiti u druge svrhe – koje nisu u skladu s njegovom namjenom.
3. Aparat treba priključiti isključivo u utičnicu sa uzemljenjem 220-240 V ~ 50Hz  
U cilju povećanja bezbjednosti eksploatacije, u jedno strujno kolo se ne može istovremeno priključiti više električnih uređaja.
4. Treba obraćati posebnu pažnju tokom korištenja aparata, kad se u blizini nalaze djeca. Nemojte dopustiti djeci da se igraju aparatom. Nemojte dozvoljavati djeci niti osobama koje nisu upoznate sa aparatom da ga koriste.
5. **UPOZORENJE:** Ovaj uređaj mogu da koriste djeca starija od 8 godina i osobe sa ograničenim fizičkim, osjetilnim i mentalnim sposobnostima ili osobe neiskusne te neupoznate sa uređajem, ako se upotreba vrši pod nadzorom osobe odgovorne za njihovu bezbjednost ili ako su ove osobe dobile upute vezane za bezbjednu upotrebu uređaja i svjesne su opasnosti vezanih za upotrebu uređaja. Djeca se ne smiju igrati sa uređajem. Čišćenje i konzervacija uređaja ne smije se vršiti od strane djece, sem ako su starija od 8 godina i vrše ove radnje pod nadzorom odrasle osobe
6. Uvijek nakon upotrebe, izvadite utikač iz utičnice za napajanje, pridržavajući utičnicu rukom. **NEMOJTE** vući mrežni kabel.
7. Ne potapati kabel, utikač ili sav aparat u vodu ili bilo koju drugu tečnost. Ne izlagati djeinstvu atmosferskih prilika (kiša, sunce i dr.) i ne koristiti u uslovima povišene vlažnosti (kupaćica, „vlažne“ vikendice).
8. Periodično provjeravajte stanje kabela za napajanje. Ako je kabel za napajanje oštećen, treba biti promjenjen od strane specijalizovanog servisa sa ciljem sprječavanja opasnosti.
9. Nemojte koristiti aparat: kad je oštećen kabel za napajanje, nakon pada na tlo, kad je na bilo koji način oštećen, kad nepravilno radi. Nemojte samostalno popravljati aparat zbog opasnosti od udara struje. Oštećen aparat predajte odgovarajućem servisu da izvrši provjeru ili popravak. Sve popravke mogu vršiti isključivo ovlašteni servisi. Nepravilno izveden popravak može prouzročiti ozbiljnu opasnost za korisnika.
10. Aparat treba staviti na hladnu, stabilnu, ravnu površinu, daleko od zagrijanih kuhinjskih uređaja kao što su: štednjak, plinski plamenik i dr.
11. Nemojte koristiti aparat u blizini lako zapaljivih materijala.
12. Kabel za napajanje ne može visjeti preko ruba stola niti dodirivati vruće površine.
15. Nemojte nikad koristiti uređaj bez vode jer to može dovesti do njegovog oštećenja!
16. Nikad ne usmjeravajte mlaz vruće pare ili vode k tijelu.
17. Nemojte nikad koristiti gaziranu vodu!!!
18. Nemojte nikad ostavljati uređaj na temperaturi ispod 0 stepeni Celzijusa jer to može dovesti do njegovog oštećenja
19. Prije punjenja posude vodom, uvijek isključite uređaj iz napona.
20. Prije čišćenja, uređaj obavezno isključite iz napona i sačekajte da se svi vrući dijelovi ohlade. Uređaj treba čistiti blagim deterdžentom koji ne sadrži abrazivna sredstva. Za

čišćenje nikada nemojte koristiti rastvarač jer može oštetiti sloj boje.

21. Za uklanjanje kamenca u aparatu koristite sredstvo za uklanjanje kamenca namijenjeno za aparate za kafu.

22. Tokom korištenja nemojte nikad dirati kućište filtra ili mlaznik za pjenjenje mlijeka jer postoji opasnost od opekotina.

#### Opis uređaja

1 - Ploča za grijanje šolja	2 - Poklopac posude za vodu	3 - Posuda za vodu
4 - Dugme za reguliranje pare	5 - Lampica uključeno/isključeno	6 - Lampica za spremnost za upotrebu
7 - Prekidač za uključivanje/isključivanje	8 - Taster za kafu/vruću vodu	9 - Taster za paru
10 - Ručica držača filtra	11 - Posuda za kapanje	12 - Podnožje
13 - Izlaz za vodu	14 - Mlaznik za pjenjenje mlijeka	15 - Mjerna kašičica
16 - Filtar za mljevenu kafu	17 - Kućište filtra	18 - Izlaz za kafu

#### Prije prve upotrebe

Nakon raspakivanja uređaja, provjeri jesu li svi tasteri isključeni, a dugme za reguliranje pare okrenuto udesno. Prije upotrebe, prvo obrišite uređaj (gledaj „Čišćenje i održavanje“). Izvadite posudu za vodu i napunite je vodom do nivoa MAX. Preporučujemo upotrebu filtrirane vode, što će spriječiti taloženje kamenca i dati kafi bolji ukus. Nemojte nikad koristiti gaziranu vodu. Kad je posuda za vodu puna, stavite je na odgovarajuće mjesto. Pomjerite mlaznik za paru. Zatim montirajte kućište filtra stavljajući ga niže od izlaza za vodu i zavrnite ga udesno. Stavite šolju ispod montiranog filtra. Uključite kabel u napon i pritisnite prekidač, upaliće se lampica. Odmah pritisnite taster za kafu/vruću vodu i sačekajte dok se voda ne počne izlupati iz filtra. To znači da se u hidrauličnom sistemu nalazi voda.

**PAŽNJA:** Ukoliko ne koristite aparat nekoliko dana, preporučeno je pustiti kroz hidraulični sistem uređaja barem jednu šolju vode.

#### Zagrijavanje aparata

Da bi pripremana kafa imala odgovarajuću temperaturu, važno je da se uređaj zagrije. Provjerite je li dugme za reguliranje pare zavrnuto i je li u posudi voda. Stavite lončice za kafu ispod mlaznika za paru. Stavite filtir u kućište filtra i montirajte ga ispod izlaza za vodu. Ako hoćete da se šolje zagriju, stavite ih na ploču za grijanje šolja. Uključite aparat. Sačekajte dok se upali lampica za spremnost za upotrebu. Stavite šolje na posudu i uključite taster za kafu/vruću vodu. Sačekajte dok se dvije šolje napune vodom. Zavrnite dugme za reguliranje pare ulijevo i sačekajte dok se mala količina vode izlije u šolju. Zavrnite dugme i isključite sve tastere.

#### Priprema espresso kafe

Aparat za espresso kafu je namijenjen za pripremu espresso kafe. Svi ostali napitci (cafe latte, macchiato, cappuccino i sl.) se pripremaju na osnovu espresso kafe.

Izmjerite odgovarajuću količinu kafe i stavite je u filtir. Koristite mjernu kašičicu za pripremu espresso kafe. Provjerite je li kafa dobro izmjevena. Zatim stavite filtir s kafom u kućište filtra. Kućište filtra stavite u aparat i zavrnite ga za oko 45% udesno. Sipajte u posudu hladnu vodu. Uključite uređaj u utičnicu. Zapamtite da ovaj uređaj zahtjeva uzemljenje!!!! Pritisnite prekidač i sačekajte dok se upali lampica za spremnost za upotrebu. Pritisnite taster za kafu. Skuhana kafa će se izlupati iz izlaza za kafu. Da biste zaustavili kuhanje kafe, pritisnite ponovo taster za kafu. Za skidanje kućišta filtra okrenite ga ulijevo. Za lakše skidanje filtra iz kućišta za filtir, možete okrenuti dugme za reguliranje pare u smjeru suprotnom od kretanja kazaljke na satu, oslobađajući pritisak. **PAŽNJA:** Nemojte nikad skidati kućište filtra tokom kuhanja kafe, tj. kada je pritisnut taster za kafu.

Nakon upotrebe pritisnite prekidač i isključite uređaj iz mreže.

#### Priprema cappuccina

Za pripremu cappuccina potrebna je prethodno skuhan kafa i, u posebnoj posudi, mlijeko od kog je napravljena pjena i koje je zagrijano parom (najbolje da posuda bude metalna, napravljena od nehrđajućeg čelika).

Pripremite espresso kafu (gledaj „Priprema espresso kafe“). Sipajte hladno mlijeko u ohlađenu, metalnu posudu. Provjerite je li u posudi voda. Pritisnite taster za paru. Kad se lampica ugasi, uređaj je spreman za pravljenje pare. Nemojte nikad koristiti dugme dok je lampica upaljena. Stavite bilo koju posudu ispod mlaznika i okrenite dugme ulijevo. Na početku će se izlupati malo vode, a zatim će izlaziti jak mlaz pare. Okrenite dugme za reguliranje pare udesno i stavite pod mlaznik metalnu posudu s mlijekom.

Mlaznik zamočite u posudu s mlijekom i okrenite dugme ulijevo. Para iz mlaznika će početi zagrijavati i pjeniti mlijeko u posudi. Tokom pjenjenja mlijeka, okrećite posudu oko mlaznika. Da bi izbjegli prskanje vrućeg mlijeka nemojte nikad vaditi mlaznik dok ne okrenete dugme udesno. Da bi izbjegli zagrijavanje posude s mlijekom, stavite mlaznik tako da ne dodiruje posudu na dnu ili sa strane. Mlijeko mora imati pjenu na površini i odmah ispod nje. Ako para ne bude izlazila, to može značiti da je mlaznik začepljen. Kad mlijeko bude dovoljno zapjenušano i zagrijano, pritisnite taster za paru da bi završili postupak. Posudu s mlijekom ostavite na trenutak u stranu, a zatim sipajte mlijeko u šolju s kafom. Nakon upotrebe pritisnite prekidač i isključite uređaj iz mreže.

#### Čišćenje i održavanje

**PAŽNJA:** Prije čišćenja uvijek obavezno isključite aparat iz mreže i sačekajte da se potpuno ohladi.

Izvadite kućište filtra i izbacite istrošenu kafu. Ukoliko su se rupice u filtru začeplile zrnima kafe, koristite četkicu za čišćenje filtra. Ukoliko

su rupice u kućištu filtra začepljene, pročistite ga četkicom. Nakon svake upotrebe, ispraznite posudu za vodu. S vremena na vrijeme, očistite posudu za vodu čistom krpicom ili sunderom. Šolje, posudu za vodu, podmetač za posudu za kapanje, filter i kućište filtra mogu se prati u vodi s blagim deterdžentom koji ne sadrži abrazivna sredstva. Unutarnje elemente treba čistiti mekom krpicom ili sunderom. Jaka abrazivna sredstva za čišćenje ili četkice mogu izazvati ogrebotine na površini.

Nakon svake upotrebe temeljito očistite mlaznicu za pjenjenje mljeka. Obrišite ga vlažnom krpom, a zatim pustite da se pari 10 sekundi.

#### Uklanjanje kamenca

Ako se vrijeme pripreme kafe produžava ili mlaznici ne ispuštaju paru, neophodno je uklanjanje kamenca. Ukoliko je voda tvrda, preporučeno je uklanjanje kamenca iz aparata nakon oko 40-te upotrebe. U slučaju meke vode, uklanjanje kamenca se može sprovesti nakon oko 80-te upotrebe. Za uklanjanje kamenca koristite isključivo sredstvo u tečnosti namijenjeno za aparate za espresso kafu. Prije uklanjanja kamenca, provjerite je li uređaj isključen iz napona.

- 1) U posudu za vodu sipajte oko 250 ml mlake vode, a zatim dodatno sipajte 250 ml sredstva za uklanjanje kamenca u tečnosti, namijenjenog za aparate za espresso kafu.
- 2) Stavite kućište filtra na aparat, a ispod mlaznika stavite šolju napunjenu do polovine hladnom vodom, a ispod kućišta filtra stavite praznu šolju.
- 3) Uključite kabel uređaja u napon.
- 4) Pritisnite prekidač.
- 5) Zatim pritisnite taster za kafu.
- 6) Kada se sredstvo za uklanjanje kamenca slije u praznu šolju, stavite kraj mlaznika u šolju s hladnom vodom i pritisnite taster za paru.
- 7) Sačekajte nekoliko sekundi i isključite uređaj.

Nakon uklanjanja kamenca, neophodno je tri puta isprati aparat čistom vodom: u tom cilju ponovite postupak od 1 do 7 sipajući čistu vodu u posudu za vodu.

Tehnički podaci

Kapacitet max: 1,6L

Napon: 220-240V ~50Hz

Snaga: 850W

Uređaj ima I klasu izolativnosti i zahtjeva uzemljenje.

Aparat ispunjava zahtjeve direktiva:

Električni uređaj niskog napona (LVD)

Elektromagnetna kompatibilnost (EMC)

Proizvod je označen oznakom CE na nazivnoj tablici.



#### Brinuci za okoliš..

Molimo Vas da kartonska pakovanja odnesete u otkup otpadnog papira. Polietilenske džakove (PE) bacajte u kontejner za plastiku. Iskorišćen uređaj treba odneti na odgovarajuću deponiju, jer opasni sastojci koji se u njemu nalaze, mogu biti opasni za okoliš. Električni uređaj treba odneti na način, koji ograničava njegovu ponovnu upotrebu i korištenje. Ako se u uređaju nalaze baterije, treba ih izvaditi i odvojeno predati na deponiju.

**Uređaj se ne smije bacati u kontejner za komunalni otpad!!**

**MAGYAR**

## A BIZTONSÁGRA VONATKOZÓ FONTOS UTASÍTÁSOK OLVASSA EL FIGYELMESEN, ÉS ŐRIZZE MEG A KÉSŐBBIEKRE

1. A készülék használatbavétele előtt olvassa el a kezelési útmutatót, és járjon el az abban leírtak szerint. A gyártó nem vállal felelősséget a rendeltetéstől eltérő használatból vagy a nem megfelelő kezelésből eredő esetleges károkért.
2. A berendezés kizárólag otthoni használatra készült. Ne használja, más, a rendeltetésétől eltérő célra.
3. A berendezést kizárólag 220-240 V ~ 50 Hz, földelt dugaszolóaljzatra szabad csatlakoztatni. A biztonság fokozása érdekében egy áramkörre nem szabad egy időben nagyon sok elektromos készüléket kötni.
4. Különösen óvatosan kell eljárni a készülék használatakor, ha a közelben gyerekek tartózkodnak. Nem szabad megengedni, hogy a gyerekek játszanak a készülékkel, sem pedig azt, hogy a berendezést nem ismerő személyek használják.
5. FIGYELMEZTETÉS: Jelen készüléket használhatják 8 évnél idősebb gyermekek, valamint fizikai, érzékelő vagy pszichikai képességeikben korlátozott személyek, vagy olyan valaki, aki nem ismeri a készüléket, nincs vele tapasztalata, feltéve, hogy ez a biztonságukért felelős személy felügyeletével történik, vagy kioktatták őket a készüléknek biztonságos használatára, és tudatában vannak a használatával járó veszélyeknek. A gyerekek nem játszhatnak a berendezéssel. A berendezést ne tisztítsák és ne tartsák karban gyerekek, esetleg csak akkor, ha 8 évnél idősebbek, és ezt felügyelettel teszik.

6. Használat után húzza ki a dugaszt a hálózati dugaszolóaljzatból úgy, hogy kézzel tartja a dugaszolóaljzatot. NE húzza a hálózati kábelnél fogva.
7. Ne merítse a kábelt, a dugaszt vagy az egész készüléket vízbe vagy más folyadékba. Ne tegye ki a készüléket az időjárás hatásainak (eső, napsütés stb.), és ne használja megnövekedett páratartalmú körülmények között (fürdőszoba, nedves kempingházak).
8. Időként ellenőrizze a hálózati kábel állapotát. Ha a hálózati kábel sérült, akkor a veszély megszüntetése érdekében azt erre specializált javítóműhelyben ki kell cseréltetni.
9. Ne használja a készüléket sérült hálózati kábellel, vagy ha azt leejtették, vagy bármilyen más módon megsérült, illetve rosszul működik. Ne javítsa önállóan a készüléket, mivel ez áramütés veszélyével jár. A sérült berendezést adja be megfelelő szervizbe ellenőrzésre vagy javításra. Bármilyen javítást kizárólag erre jogosult szerviz végezhet. A helytelenül végzett javítás komoly veszélyt jelenthet a használó számára.
10. A készüléket hideg, stabil, lapos felületre kell állítani, messze olyan konyhai készülékektől, amelyek felmelegedhetnek: pl. mikrosütőtől, gáztűzhelytől stb.
11. Ne használja a készüléket gyúlékony anyagok közelében.
12. A hálózati kábel nem lóghat az asztal szélén túl, vagy nem érhet forró felülethez.
13. Nem szabad felügyelet nélkül hagyni a bekapcsolt készüléket vagy tápegységet.
14. Plusz védelem érdekében ajánlott az elektromos áramkörbe 30 mA-t nem meghaladó névleges túláramra méretezett túláram-védőkapcsolót (RDC) kell beépíteni. Ezt villanszerelőre kell bízni.
15. Soha ne használja a készüléket víz nélkül! Ez a készülék sérüléséhez vezethet.
16. Soha ne irányítsa a gőz- vagy vízsugarat a test irányába.
17. Soha ne használjon szénsavas vizet !!!
18. Soha ne hagyja a készüléket 0 Celsius fok alatt, mert ez a készülék sérüléséhez vezethet.
19. A víztartály feltöltése előtt mindig kapcsolja le a készüléket a hálózatról.
20. Tisztítás előtt mindig áramtalanítsa a készüléket és várja meg az alkatrészek teljes lehűlését. A készüléket súrolószert nem tartalmazó enyhe tisztítószerezrel tisztítsa. Tisztításhoz soha ne használjon oldószert, mivel ez károsíthatja a festéket.
21. Vízkötelenítéshez az eszpresszó kávéfőzőhöz ajánlott folyékony vízkőoldót használjon.
22. Használat során soha ne érintse a szűrő burkolatát vagy a tej gőzölését szolgáló gőzfűvőkát, mivel ez égési sérülést okozhat.

#### A berendezés leírása

- |                        |                          |                       |
|------------------------|--------------------------|-----------------------|
| 1 - Csészemelegítő     | 2 - Víztartály fedél     | 3 - Víztartály        |
| 4 - Gőszabályozó gomb  | 5 - Működésjelző         | 6 - Üzemkész jelző    |
| 7 - Be/kikapcsoló gomb | 8- Kávé / forró víz gomb | 9 - Gőzgomb           |
| 10 - Szűrő nyélfogó    | 11 - Vízfogó tálca       | 12- Alap              |
| 13 - Vízkifolyó        | 14 - Tejgőzölő fűvóka    | 15 - Kávékimérő kanál |
| 16 - Örlött kávé szűrő | 17 - Szűrőburkolat       | 18 - Kávékifolyó      |

#### Első használat előtt

A készülék kicsomagolása után ellenőrizze, hogy az összes gomb ki van-e kapcsolva, a páraszabályozó gomb pedig jobbra el van-e zárva. Használat előtt törölje át a készüléket (lásd „Tisztítás és karbantartás”). Vegye ki a víztartályt és MAX szintig töltsen meg. Javasoljuk a szűrt víz használatát. Ez megakadályozza a vízkő lerakódását és javítja a kávé ízét. Ne használjon szénsavas vizet. A megtöltött víztartályt helyezze a megfelelő helyre. Hajlítsa el a gőzfűvőkát (17). Ezután szerelje fel a szűrőburkolatot, elhelyezve a vízkifolyó alatt és jobbra csavarja rá. Helyezze a csészét a felhelyezett szűrő alá. Csatlakoztassa a tápkábelt, és nyomja meg a gombot, kigyullad a működésjelző. Azonnal nyomja meg a kávé/ forró víz gombot és várja meg, míg a víz kifolyik a szűrőből. Ez jelzi, hogy a készülék hidraulikus rendszerében víz található.

**MEGJEGYZÉS:** Amennyiben a kávéfőzőt néhány napig nem használja, ajánlott legalább egy csésze vizet átengedni a készülék hidraulikus rendszerén.

## Kávéfőző felmelegítése

Ahhoz, hogy a kávé megfelelő hőmérsékletű legyen fontos, hogy a készülék felmelegítésre kerüljön. Ellenőrizze, hogy a gőzszabályozó gomb el van-e zárva és a tartályban víz legyen. Helyezze a kancsót a gőzfűvóka alá . Helyezze a szűrőt a szűrőtartóba és helyezze el a vízkifolyó alatt . Ha fel szeretné melegíteni a csészéket, helyezze azokat a csészemelegítőre . Kapcsolja be a kávéfőzőt . Várja meg, míg kigyullad az üzemműködés jelző . Helyezze a csészéket a tálcára és kapcsolja be a kávé/ forró víz gombot . Várja meg, míg kifolyik két csésze víz. Csavarja el a gőzszabályozó gombot balra és várja meg, míg kis mennyiségű víz a csészébe folyik. Zárja el a gőzszabályozó gombot és kapcsolja le az összes gombot.

## Presszókávé készítése

Az eszpresszó kávéfőző presszókávé készítésére szolgál. Minden egyéb ital (cafe latte, machiato, capuccino stb.) presszókávé bázison készül.

Tegyen megfelelő mennyiségű kávé a szűrőbe . Használjon egy mérőkanálnyit kávé presszókávé készítéséhez. Ellenőrizze, hogy a kávé megfelelő őrlésű legyen. Ezután a kávéval megtöltött szűrőt helyezze a szűrőburkolatba . Helyezze a szűrőburkolatot a készülékre kb. 45% szögben jobbra forgatva. Tölts fel a tartályt hideg vízzel. Csatlakoztassa a készüléket a konnektorba. Ne feledje, hogy a készülék földelést igényel !!! Kapcsolja be a gombot és várja meg, amíg kigyullad az üzemműködés jelző . Kapcsolja be a kávé gombot . Az elkészített kávé kifolyik a kávékifolyón . A kávéfőzés leállításához nyomja meg újra a kávé gombot . A szűrőburkolat levételéhez fordítsa el azt balra. A szűrőburkolat könnyebb eltávolításához elfordíthatja a gombot (5) az óramutató járásával ellentétes irányban, a nyomás elengedéséhez.

FIGYELEM: Soha ne távolítsa el a szűrőburkolatot kávéfőzés közben azaz, amikor be van kapcsolva a kávé gomb . Használat után nyomja meg a gombot és kapcsolja le a készüléket a hálózatról.

## Capuccino készítése

Capuccino készítéséhez szükség van korábban lefőzött presszó kávéra valamint külön (lehetőleg fém, rozsdamentes acélból készült) kancsóban gőzzel felmelegített, habosított tejjel.

Készítse el a presszó kávé (lásd „Presszókávé készítése”). Öntse a hideg tejet lehűtött, fém kancsóba. Ellenőrizze, hogy a tartály vízzel fel legyen töltve. Nyomja meg a gőzgombot . A gőzjelző kigyullad. Amikor a jelző kialszik a készülék készen áll a gőzölésre.

Soha ne használja a gombot, amikor a gőzjelző világít. Tegyen egy edényt a gőzfűvóka alá és fordítsa el a gombot balra.

Az elején kifolyik egy kis víz, utána erős gőzsugár következik. Forgassa el a gombot jobbra és a gőzfűvóka alá helyezze a fémkancsót a tejjel. Merítse a gőzfűvókát a tejjel töltött kancsóba és forgassa el a gombot balra. A fűvókán kiáramló gőz felhabosítja és felmelegíti a kancsóban lévő tejet. Habosítás közben forgassa a kancsót a fűvóka körül. Ahhoz, hogy elkerülje a forró tej fröccsenését soha ne vegye ki a fűvókát a tejből addig, amíg nem forgatja el a gombot jobbra. A tejes kancsó felmelegítésének elkerüléséhez a gőzfűvóka közvetlenül nem érintkezhet a kancsó aljával és oldalával. A tejjel habosnak kell lennie a felszínen és közvetlenül alatta. Ha nem képződik gőz, ez azt jelzi, hogy a fűvóka eltömődött. Ha úgy találja, hogy a tej eléggé habos és meleg nyomja meg a gőzgombot a művelet befejezéséhez. Tegye félre egy pillanatra a habosított tejet, majd öntse bele a presszó kávéba. Használat után nyomja meg a gombot és kapcsolja le a készüléket a hálózatról.

Minden használat után alaposan tisztítsa meg a tejhabosító fűvókát. Nedves ruhával törölje le, majd hagyja 10 másodpercig gőzölni.

## Tisztítás és karbantartás

FIGYELEM: Tisztítás előtt mindig áramtalanítsa a készüléket és várja meg az alkatrészek teljes lehűlését.

Vegye le a szűrőburkolatot és távolítsa el a szűrőből az elhasznált kávé. Amennyiben a szűrő nyílásai eltömődtek a kávészemcséktől használjon kefé a tisztításhoz. Ha a szűrőburkolat nyílásai eltömődtek kefével tisztítsa meg. Minden alkalommal a készülék használatát után ürítse ki a víztartályt. Időnként tisztítsa meg a víztartályt nedves szivaccsal vagy ruhával. Csészék, víztartály, tálca, tálcaalap, szűrő és a szűrőburkolat súrolószert vagy oldószert nem tartalmazó enyhe tisztítószeres vízben elmoshatók. A külső részeket puha ruhával vagy szivaccsal kell tisztítani. A durva súrolószerek vagy kefék összekarcolhatják a felületet.

## Vízkötelenítés

Amennyiben a kávéfőző idő meghosszabbodik vagy a fűvóka nem termel gőzt a készüléket vízköteleníteni kell. Kemény víz esetén a kávéfőzőt kb. 40- szeres használat után kell vízköteleníteni. Lágy víz esetén a vízkötelenítést kb. 80-szoros használat után kell elvégezni. Vízkötelenítéshez az eszpresszó kávéfőzőhöz ajánlott folyékony vízköoldót használjon.

Vízkötelenítés előtt ellenőrizze, hogy a készülék áramtalanítva legyen.

1) A víztartályba öntsön kb. 250 ml langyos vizet, majd adjon hozzá 250 ml eszpresszó kávéfőzőhöz ajánlott folyékony vízköoldót.

2) Helyezze a szűrőburkolatot a kávéfőzőre, a gőzfűvóka alá helyezzen félig hideg vízzel töltött csészét, a szűrőburkolat alá pedig üres csészét.

3) Csatlakoztassa a készüléket az áramforrásra.

4) Nyomja meg a gombot.

5) Ezután nyomja meg a kávé gombot.

6) Amikor a vízköoldó az üres csészébe kezd folyni, helyezze a gőzfűvóka végződését a hideg vizes csészébe és nyomja meg a gőzgombot.

7) Várjon néhány másodpercet és kapcsolja le a készüléket.

Vízkötelenítés után a kávéfőzőt tiszta vízzel háromszor ki kell öblíteni; ehhez ismétlje meg az 1-7 tevékenységet megtöltve a víztartályt

(4) tiszta vízzel. Eszköz készül I. osztályú szigetelés és kell csatlakoztatni csak a

konnektorba örölt áramkör. A készülék megfelel az EU előírásoknak:

- Low Voltage Directive (LVD)
  - Elektromágneses kompatibilitás (EMC)
- Eszköz CE jelöléssel jelzés értékelése címke

## MŰSZAKI ADATOK:

Kapacitás max: 1.6 l

Feszültség: 220-240V ~ 50Hz



A környezeti védelme érdekében kérjük külön karton dobozok és műanyag zsákokat és dobja őket a megfelelő hulladék közé. Használt készüléket kell eljuttatni a kijelölt gyűjtőhelyekre miatt veszélyes elemek alkatrészeket, amelyek hatással lehetnek a környezetre. Ne dobja a készüléket a közös szemétkosárba.

## SUOMI

### KÄYTTÖTURVALLISUUSEHDOT

#### LUE HUOLELLISESTI JA SÄILYTÄ TULEVAA KÄYTTÖÄ VARTEN

1. Ennen laitteen käyttöönottoa lue tämä käyttöohje ja noudata sen määräyksiä. Valmistaja ei ole vastuussa väärinkäytöstä tai virheellisestä huollosta aiheutuvista vahingoista.
2. Laite on tarkoitettu ainoastaan kotitalouskäyttöön. Älä käytä laitetta käyttötarkoituksensa vastaisella tavalla.
3. Laite on kytkettävä ainoastaan maadoitettuun 220-240 V ~ 50 Hz pistorasiaan. Käyttöturvallisuuden parantamiseksi yhteen sähköpiiriin ei saa kytkeä samanaikaisesti useampia sähkölaitteita.
4. Toimi erittäin varovaisesti, mikäli laitteen käyttöaikana sen lähellä on lapsia. Älä anna lasten leikkiä laitteella; kiellä lapsia ja laitteeseen perehtymättömiä henkilöitä käyttämästä sitä
5. VAROITUS: Laitetta saavat käyttää yli 8-vuotiaat lapset sekä liikuntarajoitteiset ja vajaamieliset tai laitteen käyttöön perehtymättömät henkilöt ainoastaan heidän turvallisuudestaan vastaavan henkilön valvonnassa tai mikäli he ovat saaneet opastusta laitteen turvallisesta käytöstä ja ovat tietoisia mahdollisista siihen liittyvistä käyttövaaroista. Lapset eivät saa leikkiä laitteella. Lapset eivät saa puhdistaa tai käsitellä laitetta, paitsi jos he ovat vähintään 8-vuotiaita ja tekevät sitä valvonnassa.
6. Aina käytön jälkeen irrota pistoke pitäen kädellä pistorasiasta. ÄLÄ vedä virtajohtosta.
7. Älä upota virtajohtoa, pistoketta tai koko laitetta veteen tai muihin nesteisiin. Älä altista laitetta säävaikutukselle (vesisade, aurinko, jne.). Älä käytä hyvin kosteissa tiloissa (kylpyhuone, kostea mökki).
8. Tarkista säännöllisesti johdon kunto. Jos virtajohto on vaurioitunut, se on korjattava valtuutetussa huoltoliikkeessä vaaratilanteiden välttämiseksi.
9. Älä käytä laitetta, mikäli sen virtajohto on vaurioitunut tai jos laite on pudonnut tai vaurioitunut muulla tavalla tai se ei toimi oikein. Älä korjaa laitetta omaehtoisesti sähköiskuvaaran vuoksi. Vie viallinen laite asianmukaiselle huoltoliikkeelle tarkastettavaksi ja korjattavaksi. Kaikkia korjauksia saa tehdä ainoastaan valtuutetussa huoltoliikkeessä. Virheellinen korjaus voi aiheuttaa käyttäjän vakavan loukkaantumisvaaran.
10. Sijoita laite viileälle, tukevalle ja tasaiselle alustalle, pitäen turvaväliä lämmityslaitteista ja kodinkoneista, kuten sähköhellasta, kaasupolttimista jne.
11. Älä käytä laitetta tulenarkojen aineiden läheisyydessä.
12. Virtajohto on estettävä roikkumisesta pöydän reunan yli tai kuumien pintojen koskettamisesta.
13. Älä jätä laitetta tai virransyöttölaitetta pistorasiaan ilman valvontaa.
14. Lisäsuojauksen varmistamiseksi suositellaan asentamaan laitteen virtapiiriin vikavirtasuojakytkimen (RCD), jonka nimellisvirta on korkeintaan 30 mA. Täältä osin on



otettava yhteyttä pätevään sähköasentajaan.

15. Älä koskaan käytä laitetta koskaan ilman vettä! Se voi aiheuttaa laitteen vaurioitumisen.

16. Älä koskaan suuntaa kuuman höyryn tai veden virtausta kehon suuntaan.

17. Älä koskaan käytä hiilihapotettua vettä!!!

18. Älä jätä laitetta koskaan alle 0 °C lämpötilaan., koska siitä on vaarana laitteen vaurioituminen.

19. Ennen säiliön vedellä täyttämistä irrota aina laite sähköverkosta.

20. Irrota laite aina sähköverkosta ennen puhdistamista ja odota, että laitteen kaikki kuumat osat ovat jäähtyneet. Laite tulee puhdistaa miedolla puhdistusaineella, joka ei sisällä hiovia aineita. Älä koskaan käytä puhdistamiseen liuotinta, koska se voi vahingoittaa värikerrosta.

21. Käytä espressokeittimen kalkinpoistoon paineellisiin espressokeittäimiin tarkoitettua nestemäistä kalkinpoistoainetta.

22. Älä koskaan koske käytön aikana suodatinpesään tai maidon vaahdotussuuttimeen, koska siitä voi aiheutua palovammoja.

### Laitteen rakenne

1 - Kuppien lämmitin	2 - Vesisäiliön kansi	3 - Vesisäiliö
4 - Höyrnsäätönuppi	5 - Laitteen käyttöä osoittava merkkivalo	6 - Käyttövalmiuden merkkivalo
7 - Käyttökytkin	8 - Kahvi-/kuumavesipainike	9 - Höyrpainike
10 - Suodatintelineen varsi	11 - Pisaroituneen höyryn allas (Tippa-allas)	12 - Alusta
13 - Kuumavesisuihkun aukko	14 - Maidon vaahdotussuutin	15 - Kahvimitkanäl
16 - Kahvisuodatin	17 - Suodatinteline	18 - Kahvin valumisaukko

### Ennen ensimmäistä käyttöä

Varmistaudu pakkauksen purkamisen jälkeen, että kaikki painikkeet on kytketty pois päältä ja höyrnappula on kierretty oikealle. Ennen käyttöä laite tulee pyyhkiä (katso luku "Puhdistus ja huolto"). Otetaan pois vesisäiliö ja täytetään tasoon MAX. Suosittelemme käytettäväksi suodatettua vettä. Se ehkäisee kalkin kerrostumisen sekä parantaa valmistettavan kahvin makua. Ei saa käyttää hiilihapotettua vettä. Vedellä täyttämisen jälkeen säiliö tulee laittaa paikalleen. Kallistetaan höyrnsuutinta. Seuraavaksi asennetaan suodatinteline asettaen sen kuumavesisuihkun aukon alapuolelle ja kierretään oikealle. Asetetaan kuppi asennetun suodattimen alle. Liitetään virtajohto pistorasiaan ja seuraavaksi painetaan käyttökytkintä. Merkkivalo syttyy. Painetaan välittömästi kahvin/kuuman veden painiketta ja odotetaan, että vesi alkaa virrata suodatimesta. Se merkitsee, että vesi on laitteen vesijärjestelmässä.

**HUOMIO:** Jos et käytä espressokeitintä muutamaan päivään, on suositeltavaa antaa vähintään yhden kupillisen vettä mennä laitteen vesijärjestelmän läpi.

### Espressokeittimen kuumentaminen

Jotta kahvin lämpötila olisi sopiva, on tärkeää, että laite on kuumentettu. Varmista, että höyrnsäätönuppi on kierretty kiinni ja säiliössä on vettä. Sijoita kannu höyrnsuuttimen alle. Laita suodatin suodatintelineeseen ja asenna se kuumavesisuihkun alle. Jos haluat, että kupit ovat lämmitettyjä, aseta ne lämmittimen päälle. Kytke espressokeitin päälle. Odota, kunnes käyttövalmiuden merkkivalo syttyy. Aseta kuppi tippa-altaan päälle ja paina kahvin/kuuman veden painiketta. Odota, että virtaa kaksi kupillista vettä. Kierrä höyrnsäätönuppia vasemmalle ja odota, kunnes pieni määrä vettä valuu kuppiin. Kierrä höyrnsäätönuppia ja kytke kaikki painikkeet pois päältä.

### Espresson valmistaminen

Espressokeitin on tarkoitettu espresson valmistamiseen. Kaikki muut juomat (cafe latte, machiato, cappuccino jne.) valmistetaan espresson pohjalta.

Mittaa oikea määrä kahvia ja laita kahvisuodattimeen. Käytä yksi mittalusikallinen kahvia espresson valmistamiseen. Varmista, että kahvin jauhatus on oikea. Aseta seuraavaksi kahvia sisältävä suodatin suodatintelineeseen. Laita suodatinteline espressokeittimeen kääntein suodatintelinettä noin 45° oikealle. Täytä säiliö kylmällä vedellä. Liitä laite pistorasiaan. Muista, että laite vaatii maadoituksen!!! Paina käyttökytkintä ja odota, kunnes käyttövalmiuden merkkivalo syttyy. Paina kahvipainiketta. Kahvi alkaa virrata kahvivalumisaukosta. Kahvin valmistuksen keskeyttämiseksi paina uudelleen kahvipainiketta. Suodatintelineen poisottamiseksi kierrä sitä vasemmalle. Suodatintelineen suodattimen poisottamisen helpottamiseksi voit kiertää nuppia vastapäivään ja vapauttaa painetta.

**HUOMIO:** Älä koskaan ota pois suodatintelinettä kahvin valmistuksen aikana, eli silloin, kun kahvipainike on päälle kytkettynä.

Käytön jälkeen paina käyttökytkintä ja irrota laite sähköverkosta.

### Cappuccinon valmistaminen

Cappuccinon valmistamiseen tarvitaan aikaisemmin valmistettua espressokahvia sekä vaahdotettua vesihöyryllä kuumentettua maitoa

erillisessä kannussa (parasta on käyttää ruostumatonta terästä olevaa kannua).

Valmista espresso kahvia (katso luku "Espresson valmistaminen"). Kaada kylmä maito jäädytetyyn metallikannuun. Varmista, että säiliö on täytetty vedellä. Paina höyrypainiketta . Höyryn merkkivalo palaa. Kun merkkivalo sammuu, se merkitsee, että laite on valmis höyryn valmistukseen. Älä koskaan käytä nuppia , kun merkkivalo palaa. Aseta jokin astia suuttimen alle ja kierrä nuppia vasemmalle. Aluksi valuu hieman vettä ja seuraavaksi siitä alkaa tulla voimakas höyrysuihku. Kierrä nuppia oikealle ja sijoita suuttimen alle metallikannu, jossa on maitoa. Upota suutin kannussa olevaan maitoon ja kierrä nuppia vasemmalle. Suuttimesta tuleva vesihöyry alkaa vaahdottaa ja kuumentaa kannussa olevaa maitoa. Vaahdotuksen aikana maito kiertää suuttimen ympäri. Kuuman maidon roiskumisen välttämiseksi älä koskaan ota suutinta pois maidosta siihen asti, kunnes käännät nuppia oikealle. Kannussa olevan maidon ylikuumenemisen välttämiseksi, suutin ei saa koskettaa kannun pohjaa tai seinämää. Maito tulee vaahdottaa sen pinnalla ja juuri pinnan alapuolella. Jos höyryä ei tule, se voi merkitä, että suutin on tukkeutunut. Kun toteat, että maito on riittävästi vaahdotunut ja kuumentunut, paina höyrypainiketta lopettaaksesi toimenpiteen. Laita kannu, jossa on vaahdotettu maito, hetkeksi odottamaan ja kaada seuraavaksi vaahdotettu maito espressokoppiin. Käytön lopettamisen jälkeen paina käyttökytkintä ja irrota laite pistorasiasta. Puhdista maitovaahdon suutin jokaisen käyttökerran jälkeen huolellisesti. Pyyhi se kostealla liinalla ja anna sen höyryä 10 sekuntia.

### Puhdistua ja huolto

**HUOMIO:** Ennen puhdistamista espressokeitin tulee irrottaa sähköverkosta ja odottaa, että se on täydellisesti jäähtynyt. Irrota suodatin telineestä ja poista suodattimesta käytetty kahvi. Jos suodatimen reiät ovat tukkeutuneet, puhdista se harjalla. Tyhjennä vesisäiliö joka kerta laitteen käytön jälkeen. Vesisäiliö tulee puhdistaa aika ajoin määrällä sienellä tai kangaspalalla. Kahvikupit, vesisäiliö, tippa-allas, tippa-altaan alusta, suodatin ja suodatinteline voidaan pestä vedellä hellävaraista pesuainetta käyttäen, joka ei sisällä hiovia ainesosia eikä liuottimia. Ulkopinnat tulee puhdistaa pehmeällä kangaspalalla tai sienellä. Voimakkaat hiovat puhdistusaineet tai harjat voivat aiheuttaa pinnan naarmuttumisen.

### Kalkin poisto

Jos kahvin valmistusaika pitenee tai suuttimesta ei tule höyryä, laitteelle tulee tehdä kalkinpoisto. Kovan veden tapauksessa espressokeittimelle tulee tehdä kalkinpoisto noin 40 käyttökerran jälkeen. Pehmeän veden tapauksessa kalkinpoisto voidaan tehdä noin 80 käyttökerran jälkeen. Kalkinpoistoon voidaan käyttää espressokeittimille tarkoitettua nestemäistä kalkinpoistoainetta. Ennen kalkinpoiston aloittamista varmista, että laite on irrotettu sähköverkosta.

- 1) Kaada vesisäiliöön noin 250 ml haaleata vettä ja seuraavaksi lisää 250 ml nestemäistä espressokeittimiin tarkoitettua kalkinpoistoainetta.
  - 2) Kiinnitä suodatinteline espressokeittimeen ja aseta suuttimen alle puoleen väliin kylmällä vedellä täytetty kuppi ja suodatintelineen alle tyhjä kuppi.
  - 3) Liitä laite sähköverkkoon.
  - 4) Paina käyttökytkintä .
  - 5) Paina seuraavaksi kahvipainiketta .
  - 6) Kun kalkinpoistoaine alkaa valua tyhjiin kuppiin, laita suuttimen päälle kuppiin, jossa on kylmää vettä, ja paina höyrypainiketta .
  - 7) Odota muutama sekunti ja kytke laite pois päältä
- Kun espressokeittimelle on tehty kalkinpoisto, se tulee huuhdella kolme kertaa puhtaalla vedellä. Sitä varten täytä vesisäiliö puhtaalla vedellä ja toista toimenpiteet 1 – 7.

### TEKNISEET TIEDOT:

Kapasiteetti max: 1.6l

Jännite: 220-240V ~ 50Hz

Teho: 850W

Laite kuuluu I-luokan eritysluokkaan ja vaatii maadoitetun pistorasian.

Laite on EU-direktiivien mukainen:

- Matalan jännitteen direktiivi (Low voltage directive: LVD)

- Sähkömagneettinen yhteensopivuus (Electromagnetic compatibility: EMC)

Laite on merkitty CE-merkinnällä



Suojellaksesi ympäristöäsi: hävitä pahvilaatikat ja muovipussit ja kierrätä ne niille tarkoitetuissa jäteastioissa. Käytetyt koneet tulevat toimittamaan niihin erioituneisiin keräyspisteisiin ympäristölle vaarallisten aineiden takia. Älä hävitä laitteita sekajätteessä.

**УСЛОВИЯ БЕЗОПАСНОСТИ  
ВАЖНЫЕ ИНСТРУКЦИИ ПО БЕЗОПАСНОСТИ ИСПОЛЬЗОВАНИЯ  
ПОЖАЛУЙСТА ПРОЧИТАЙТЕ ВНИМАТЕЛЬНО И ХРАНИТЕ ДЛЯ БУДУЩЕЙ  
СПРАВКИ**

Условия гарантии различны, если устройство используется в коммерческих целях.

1. Перед использованием продукта внимательно прочитайте и всегда соблюдайте следующие инструкции. Изготовитель не несет ответственности за какие-либо повреждения из-за какого-либо неправильного использования.
2. Продукт предназначен только для использования в помещении. Не используйте продукт для каких-либо целей, совместимый с его применением.
3. Применяемое напряжение 220-240 В, ~ 50 Гц. По соображениям безопасности нецелесообразно подключите несколько устройств к одной розетке.
4. Будьте осторожны при использовании вокруг детей. Не позволяйте детям играть с товар. Не позволяйте детям или людям, которые не знают устройство, использовать его без надзор.
5. **ПРЕДУПРЕЖДЕНИЕ.** Данное устройство может использоваться детьми старше 8 лет и лицами с ограниченными физическими, сенсорными или умственными способностями или лицами, не имеющими опыта или знаний об этом устройстве, только под наблюдением лица, ответственного за их безопасность, или если они были проинструктированы о безопасном использовании устройства и знают об опасностях, связанных с его эксплуатацией. Дети не должны играть с устройством. Чистка и обслуживание устройства не должны проводиться детьми, если они не старше 8 лет, и эти мероприятия проводятся под наблюдением.
6. После того, как вы закончите использовать продукт, всегда помните о том, чтобы осторожно вынуть вилку из розетки, удерживая розетку рукой. Никогда не тяните за кабель питания !!!
7. Никогда не оставляйте устройство подключенным к источнику питания без присмотра. Даже когда использование прерывается на короткое время, отключите его от сети, отключите питание от сети.
8. Никогда не кладите в воду силовой кабель, вилку или все устройство. Никогда не подвергайте продукт в атмосферные условия, такие как прямой солнечный свет или дождь и т. д. Никогда не используйте продукт во влажных условиях.
9. Периодически проверяйте состояние силового кабеля. Если кабель питания поврежден, продукт следует переключить в рабочее место службы, которое необходимо заменить, чтобы избежать опасных ситуаций.
10. Никогда не используйте устройство с поврежденным силовым кабелем или если он был упавен или поврежден каким-либо другим способом или если он не работает должным образом. Не пытайтесь самостоятельно отремонтировать неисправный продукт, потому что это может привести к поражению электрическим током. Всегда поворачивайте поврежденное устройство в профессиональное место службы, чтобы восстановить его. Все ремонтные работы могут выполнять только уполномоченные специалисты по обслуживанию. Ремонт, который был выполнен неправильно, может вызвать опасные ситуации для пользователя.
11. Никогда не ставьте изделие на горячие или теплые поверхности или кухонные

- приборы, например, в электрическую или газовую горелку.
12. Никогда не используйте продукт вблизи горючих материалов.
  13. Не допускайте, чтобы шнур висел над краем счетчика.
  14. Данное оборудование предназначено для бытового и аналогичного использования, например: кухня для персонала в магазинах, офисах и других рабочих мест, подсобных помещений, клиентов в гостиницах, мотелях и других жилых помещениях этого типа, в спальнях и столовых.
  15. После каждого использования устройство должно быть отключено.
  16. Для обеспечения дополнительной защиты рекомендуется устанавливать остаточный ток (RCD) в силовой цепи с номинальным током не более 30 мА. контакт профессиональный электрик в этом вопросе.
  17. Никогда не используйте прибор без воды! Это может привести к повреждению.
  18. Никогда не направляйте струей пара или горячей воды к телу.
  19. Никогда не оставляйте прибор при температуре ниже 0 ° C, так как это может привести к повреждению.
  21. Перед заполнением водяного бака водой обязательно отключите прибор от сети.
  22. Перед очисткой всегда отсоединяйте эспрессо-машину от источника питания и подождите, пока все горячие части не охладятся. Прибор следует очистить мягким моющим средством (без абразивов). Никогда не используйте растворитель для чистки, так как это может повредить краску.
  23. Для декальцификации прибора используйте декальцификатор эспрессо-машины.
  24. Никогда не прикасайтесь к держателю фильтра или сопло для вспенивания молока, пока прибор находится в посколькy это может привести к ожогам.

#### ОПИСАНИЕ

- 1 - Подогреватель чашки 2 - Крышка бака для воды - Резервуар для воды  
4 - Ручка с ручкой 5 - Индикатор включения / выключения 6 - Готовая лампа  
7 - Переключатель ВКЛ / ВЫКЛ 8 - Кнопка подачи кофе / горячей воды 9 - Кнопка включения  
10 - Держатель держателя фильтра 11 - Поддон для капель воды 12 - Основание  
13 - Водоствод 14 - Сопло для молочного молока 15 - Кофейная измерительная ложка  
16 - Фильтр молотого кофе 17 - Держатель фильтра 18 - Кофейный выход

#### ПЕРЕД ПЕРВЫМ ИСПОЛЬЗОВАНИЕМ

После распаковки прибора убедитесь, что все кнопки выключены, а ручка управления парами переключена вправо. Перед использованием протрите (см. раздел «Очистка и техническое обслуживание»). Удалите резервуар для воды и заполните его до MAX. Рекомендуется использовать отфильтрованные воды. Это предотвращает образование извести и улучшает вкус приготовленного кофе. Не используйте газированную воду. После заполнения резервуара с водой, положите его на свое место. Снимите патрубок. Затем установите держатель фильтра поместив его под розетку и поверните его направо. Поместите чашку под установленным фильтром. Подключите шнур питания и нажмите кнопку включения / выключения. ВКЛ / ВЫКЛ  
Загорится индикаторная лампа. Немедленно нажмите кнопку Кофе / Горячая вода и подождите, пока вода не начнет вытекать из фильтра.  
Это означает, что гидравлическая система прибора заполнена водой.

**ПРИМЕЧАНИЕ.** Если вы не использовали ваш аппарат в течение нескольких дней, рекомендуется пропустить по крайней мере одну стакан воды через гидравлический система.

#### ОТОПЛЕНИЕ МАШИНЫ ESPRESSO

Важно нагреть прибор так, чтобы заваренный кофе имел правильную температуру. Убедитесь, что ручка Steam закрыт, и в баке есть вода. Поместите кувшин под патрубок. Вставьте фильтр в рукоятку держателя фильтра и поместите его под водораздел Если вы хотите, чтобы чашки нагревались, поместите их на нагреватель чашек. Включите машину.

Подождите, пока горит лампочка. Поместите чашки на лоток и нажмите кнопку Кофе / Горячая вода. Подождите, пока две чашки вытекает вода. Поверните ручку Steam влево и подождите, пока небольшое количество воды не вступит в чашку. Закройте ручку Steam и выключите все кнопки.

## ПОДГОТОВКА ЭСПРЕССО

Машина используется для приготовления эспрессо. Все другие напитки (например, café latte, latte macchiato - капучино) являются эспрессо.

Измерьте необходимое количество кофе и поместите его в фильтр . Для приготовления эспрессо используйте одну мерную ложку для кофе . Делать

убедитесь, что кофе правильно заземлен. Затем поместите фильтр с кофе внутри держателя фильтра . Поместите держатель фильтра

в машину, повернув его примерно на 45 градусов вправо. Заполните резервуар для воды холодной водой. Подключите прибор к сети

разъем. ПРИМЕЧАНИЕ. Помните, что устройство требует заземления. Нажмите переключатель ON / OFF и дождитесь, пока горит лампа готовности.

Нажмите кнопку кофе . Заваренный кофе начнет течь через Кофейный выход . Чтобы остановить пивоварение, нажмите Кофе Кнопка снова. Чтобы удалить держатель фильтра , поверните его влево. Чтобы облегчить удаление фильтра, поверните ручку

против часовой стрелки для снятия давления.

ПРИМЕЧАНИЕ. Никогда не удаляйте держатель фильтра во время заваривания, то есть, когда кнопка кофе включена . После использования нажмите переключатель ON / OFF и отсоедините прибор от источника питания.

## ПОДГОТОВКА КАПУЧИНО

Чтобы приготовить капучино, вам нужно уже приготовить эспрессо и вспененное молоко, нагретое с помощью пара в отдельном кувшине (предпочтительно сделанное из металла или нержавеющей стали).

Подготовьте эспрессо (см. «Подготовка»). Налейте холодное молоко в охлажденную металлическую банку. Убедитесь, что резервуар заполнен водой. Нажмите

Кнопка Steam. Подождите, пока горит лампочка, показывая, что котел достиг нужной температуры. Поместите контейнер по вашему выбору под насадкой и поверните ручку влево. 7 В начале,

из сопла появится какая-то вода, а затем начнет вытекать сильная струя пара. Поверните ручку по часовой стрелке и поместите металлический кувшин, заполненный молоком под сопло . ПЛАЗМУЕТСЯ ВЕРОЯТНО ЗАПРЕЩАЕТСЯ В МНОЖЕСТВЕ И ПОКАЖИТЕ КНОПКУ против часовой стрелки. Выйдя из

Сопло, пар начнет пениться и согреть молоко в кувшине. Пока молоко вспенивается, вращайте кувшин вокруг сопла. Чтобы избежать горячего брызга молока, никогда не удаляйте сопло из молока, если ручка не повернута вправо. Чтобы избежать

нагревания кувшина с молоком, убедитесь, что сопло не касается непосредственно его нижней или боковых сторон. Молоко должно вспениваться на поверхности и под ним. Если пар не выходит, сопло может быть забито. Когда молоко будет достаточно вспененным и разогретым, нажмите

кнопку Steam для завершения операции. Наденьте кувшин с отможенным молоком. Затем вылейте молоко в свою чашку эспрессо. После использования, нажмите переключатель ON / OFF и отсоедините прибор от источника питания. Если интервал между двумя

операциями больше, чем Через 15 минут прибор автоматически отключится. После каждого использования тщательно очищайте насадку для взбивания молока. Вытрите его влажной тканью и дайте ему выпариться в течение 10 секунд.

## ЧИСТКА И ОБСЛУЖИВАНИЕ

ПРИМЕЧАНИЕ. Перед очисткой отсоедините аппарат от сети и подождите, пока он полностью не остынет.

Отсоедините держатель фильтра и извлеките использованный кофе из фильтра. Если отверстия фильтра забиты кофе, используйте щетку для ее очистки. Если

отверстия в держателе фильтра забиты, очистите его щеткой. Всегда оставляйте резервуар для воды после использования. Время от времени очищайте воду

Танк с влажной губкой или тканью. Чашки, резервуар для воды, поддон для капель, основание для лотка, фильтр и держатель фильтра можно мыть в воде с помощью некоторых

мягкое моющее средство без абразивных веществ или растворителей. Внешние детали следует чистить мягкой тканью или губкой. Высокоабразивный

чистящие средства или щетки могут вызвать царапины на поверхности.

декальцинация

Если пивоварение кофе занимает больше времени или сопло не образует пар, прибор следует декальцинировать. Если используется жесткая вода,

эспрессо-машина должна быть декальцифицирована после того, как она была использована примерно 40 раз. Однако, если используется мягкая вода, машина может быть

desalcified после того, как он использовался примерно 80 раз. Жидкостный декальциметр машины эспрессо может использоваться для декальцинации прибора.

Перед декальцификацией убедитесь, что устройство отключено от источника питания.

1) Налейте приблизительно 250 мл теплой воды и затем добавьте 250 мл декальцификатора жидкости для приготовления эспрессо.

2) Поместите держатель фильтра на устройство. Затем поместите чашку, наполовину заполненную холодной водой под насадкой, и пустую чашку под держателем фильтра.

3) Подключите прибор к источнику питания.

4) Нажмите переключатель ON / OFF.

5) Затем нажмите кнопку кофе .

6) Когда декальцификатор начнет стекать в пустую чашку, вставьте наконечник сопла в чашку, наполненную холодной водой, и нажмите кнопку Steam .

7) Подождите несколько секунд и выключите прибор.

После декальцификации эспрессо-машину необходимо промыть три раза чистой водой. Для этого повторите шаги с 1 по 7, заполняя резервуар для воды чистой водой.

## ТЕХНИЧЕСКИЕ ДАННЫЕ:

Емкость max: 1.6l

Напряжение: 220-240 В ~ 50 Гц

Мощность: 850 Вт





Заботясь об окружающей среде.. Упаковку из картона передайте, пожалуйста, на макулатуру. Полиэтиленовые мешки (PE) выкидать в резервуар для пластмассы. Изношенное устройство надо передать в соответствующую точку хранения, так как находящиеся в устройстве опасные составляющие могут являться угрозой для окружающей среды. Электрическое устройство надо передать таким образом, чтобы ограничить его повторное употребление и использование. Если в устройстве находятся батареи, их надо вытянуть и передать в точку хранения отдельно. Устройство не выкидать в резервуар для коммунальных отходов!

## NEDERLANDS

### VEILIGHEIDSVORWAARDEN

### BELANGRIJKE AANWIJZINGEN VOOR DE VEILIGHEID VAN GEBRUIK

### LEES AANDACHTIG DOOR EN BEWAAR VOOR TOEKOMSTIGE REFERENTIE

De garantievorwaarden zijn anders als het apparaat voor commerciële doeleinden wordt gebruikt.

1. Lees het product aandachtig door voordat u het product gebruikt en houd u altijd aan het volgende

instructies. De fabrikant is niet verantwoordelijk voor schade als gevolg van verkeerd gebruik.

2. Het product mag alleen binnenshuis worden gebruikt. Gebruik het product niet voor andere doeleinden dan dat

compatibel met de toepassing.

3. Het toepasselijke voltage is 220-240V, ~ 50Hz. Om veiligheidsredenen is het niet gepast om dit te doen

sluit meerdere apparaten aan op één stopcontact.

4. Wees voorzichtig als u kinderen gebruikt. Laat de kinderen niet spelen met de

artikel. Laat geen kinderen of mensen die het apparaat niet kennen om het te gebruiken zonder

toezicht.

5. **WAARSCHUWING:** Dit apparaat kan worden gebruikt door kinderen ouder dan 8 jaar en personen met beperkte fysieke, sensorische of mentale capaciteiten, of personen zonder ervaring of kennis van het apparaat, alleen onder toezicht van een persoon die verantwoordelijk is voor hun veiligheid, of als ze werden geïnstrueerd over het veilige gebruik van het apparaat en zich bewust zijn van de gevaren die verband houden met de werking ervan. Kinderen mogen niet met het apparaat spelen. Reiniging en onderhoud van het apparaat mogen niet door kinderen worden uitgevoerd, tenzij ze ouder zijn dan 8 jaar en deze activiteiten onder toezicht worden uitgevoerd.

6. Vergeet na het gebruik van het product niet altijd voorzichtig de stekker uit het stopcontact te verwijderen terwijl u de uitgang vasthoudt met uw hand. Trek nooit aan het netsnoer !!!

7. Laat het product nooit zonder toezicht op de stroombron aangesloten.

Zelfs wanneer het gebruik gedurende een korte tijd wordt onderbroken, schakelt u het uit van het netwerk, ontkoppel de stroom.

8. Steek nooit het netsnoer, de stekker of het hele apparaat in het water. Stel nooit bloot het product aan de atmosferische omstandigheden zoals direct zonlicht of regen, enz.

Gebruik het product nooit in vochtige omstandigheden.

9. Controleer regelmatig de staat van de stroomkabel. Als het netsnoer is beschadigd, moet het product worden vervangen door een professionele servicelocatie om te worden vervangen om gevaarlijke situaties te voorkomen.

10. Gebruik het product nooit met een beschadigd netsnoer of als het op een andere manier is gevallen of beschadigd of als het niet goed werkt. Probeer het defecte product niet zelf te

repareren omdat dit tot een elektrische schok kan leiden. Schakel het beschadigde apparaat altijd naar een professionele servicelocatie om het te repareren. Alle reparaties kunnen alleen worden uitgevoerd door geautoriseerde serviceprofessionals. De reparatie die verkeerd is uitgevoerd, kan gevaarlijke situaties voor de gebruiker veroorzaken.

11. Plaats het product nooit op of dichtbij de hete of warme oppervlakken of de keukenapparatuur zoals de elektrische oven of gasbrander.

12. Gebruik het product nooit in de buurt van brandbare stoffen.

13. Laat het snoer niet over de rand van het aanrecht hangen.

14. Deze apparatuur is bedoeld voor huishoudelijk en soortgelijk gebruik, zoals: personeelskeukens in

winkels, kantoren en andere werkomgevingen, hulpprogramma's, door klanten in hotels, motels en andere woonomgevingen van dit type, in slaapkamers en eetkamers.

15. Het apparaat moet na elk gebruik worden uitgeschakeld.

16. Om extra bescherming te bieden, wordt aanbevolen om reststroom te installeren apparaat (RCD) in het stroomcircuit, met een reststroomvermogen van niet meer dan 30 mA.

Contact

professionele elektricien in deze kwestie.

17. Gebruik het apparaat nooit zonder water! Het kan schade veroorzaken.

18. Richt nooit een stoom- of heetwaterstraal in de richting van het lichaam.

19. Gebruik nooit koolzuurhoudend water!

20. Laat het apparaat nooit op een temperatuur onder 0 ° C staan, omdat dit schade kan veroorzaken.

21. Voordat u het waterreservoir met water vult, moet u het apparaat altijd van het stroomnet loskoppelen.

22. Ontkoppel de espressomachine voor het reinigen altijd van de stroomtoevoer en wacht tot alle hete delen zijn afgekoeld. Het apparaat moet worden schoongemaakt met een mild reinigingsmiddel

(zonder schuurmiddelen). Gebruik nooit een oplosmiddel voor het reinigen, omdat dit de verf kan beschadigen.

23. Gebruik een ontkalker voor espressomachines om het apparaat te ontkalken.

24. Raak de filterhouder of het melkschuimmondstuk nooit aan terwijl het apparaat in gebruik is werking, omdat dit brandwonden kan veroorzaken.

OMSCHRIJVING

1 - Beker Warmer 2 - Watertank Deksel 3- Watertank 4 - Stoomknop 5 - AAN / UIT-indicatorlampje 6 - Klaar-lampje

7 - AAN / UIT-schakelaar 8 - Koffie / warmwaterknop 9 - Stoomknop 10 - Filterhouder Hendel 11 - Druppelwaterbak 12 - Bodem

13 - Wateruitlaat 14 - Melkschuimmondstuk 15 - Meetlepel voor koffie 16 - Gemalen koffiefilter 17 - Filterhouder 18 - Koffieuitlaat

VOOR HET EERSTE GEBRUIK

Controleer na het uitpakken van het apparaat of alle knoppen uit zijn en of de stoomknop naar rechts is geschakeld. Veeg voor gebruik de apparaat (zie "Reiniging en onderhoud"). Verwijder de watertank en vul hem op tot MAX. Het wordt aanbevolen om gefilterd te gebruiken water. Dit voorkomt kalkophoping en verbetert de smaak van de bereide koffie. Gebruik geen koolzuurhoudend water. Na het vullen van de tank met water, plaats het op zijn plaats. Verwijder de stoomsproeier. Installeer vervolgens de filterhouder door deze onder de waterafvoer te plaatsen en draai het naar rechts. Plaats een kopje onder het geïnstalleerde filter. Sluit het netsnoer aan en druk op de AAN / UIT-schakelaar. De AAN / UIT Indicatielampje gaat branden. Druk onmiddellijk op de knop Koffie / warm water (10) en wacht tot er water uit het filter begint te stromen. Dit betekent dat het hydraulische systeem van het apparaat is gevuld met water.

OPMERKING: als u uw machine een paar dagen niet hebt gebruikt, is het raadzaam om minstens één kopje water door het hydraulische systeem te laten gaan systeem.

DE ESPRESSOMACHINE VERWARMEN

Het is belangrijk om het apparaat zo te verwarmen dat de gebrouwen koffie de juiste temperatuur heeft. Zorg ervoor dat de Steam-knop is gesloten en er is water in de tank . Plaats de kan onder de stoomsproeier . Plaats het filter in de handgreep van de filterhouder en plaats het onder de waterafvoer Als u wilt dat de kopjes worden verwarmd, plaats u deze op de Cup Warmer. Schakel de machine in. Wacht tot het gereedlampje oplicht. Plaats de kopjes op de lade en druk op de knop voor koffie / warm water. Wacht tot twee kopjes er stroomt water uit. Draai de stoomknop naar links en wacht totdat er een kleine hoeveelheid water in de beker stroomt. Sluit de stoomknop en schakel alle knoppen uit.

ESPRESSO VOORBEREIDEN

De machine wordt gebruikt voor het bereiden van espresso. Alle andere dranken (bijvoorbeeld café latte, latte macchiato zijn cappuccino) zijn op espresso gebaseerd.

Meet de juiste hoeveelheid koffie en plaats deze in het filter . Gebruik voor het bereiden van een espresso één koffiemaatlepel . Maken Zorg ervoor dat de koffie goed is gemalen. Plaats vervolgens het filter met de koffie in de filterhouder. Plaats de filterhouder in de machine, draai hem ongeveer 45 graden naar rechts. Vul de watertank met koud water. Sluit het apparaat aan op een stopcontact

socket. **OPMERKING:** Vergeet niet dat het apparaat geaard moet worden. Druk op de AAN / UIT-schakelaar en wacht totdat het gereedlampje oplicht.

Druk op de koffieknop. De gezette koffie zal naar beneden stromen door de koffie-uitloop. Druk op de koffie om het koffiezetten te stoppen. Knop opnieuw. Om de filterhouder te verwijderen, draait u deze naar links. Om de verwijdering van de filterhouder te vergemakkelijken, draait u de knop tegen de klok in om de druk te laten ontsnappen.

**OPMERKING:** Verwijder nooit de filterhouder tijdens het koffiezetten, dat wil zeggen wanneer de koffieknop is ingeschakeld.

Na gebruik drukt u op de AAN / UIT-schakelaar en koppelt u het apparaat los van de voeding.

#### CAPPUCCINO VOORBEREIDEN

Om cappuccino te bereiden, hebt u al gebrouwen espresso en geschuimde melk nodig die is opgewarmd met behulp van stoom in een aparte kan (bij voorkeur gemaakt van metaal of roestvrij staal).

Bereid de espresso voor (zie "Voorbereiding"). Giet koude melk in een gekoelde metalen pot. Zorg ervoor dat de tank is gevuld met water.

druk op de stoomknop. Wacht tot het gereedlampje oplicht om aan te geven dat de ketel de juiste temperatuur heeft bereikt. Plaats een container naar keuze onder de Nozzle en draai de Knop naar links. 7 Aan het begin,

er komt wat water uit de nozzle en dan zal er een sterke straal stoom uit stromen. Draai de knop met de klok mee en plaats de metalen kan gevuld met melk onder de spuitmond. PlaDce EtHeU NoTzzSle iCn de melk en draai de knop tegen de wijzers van de klok in. Komende uit de Spuitmond, de stoom begint de melk in de kan te laten schuimen en opwarmen. Terwijl melk wordt geschuimd, draait u de kan rond de spuitmond. Om heet te voorkomen melk spatten, verwijder de Nozzle nooit uit de melk tenzij de knop naar rechts is gedraaid. Om te voorkomen dat de kan met melk wordt verwarmd, zorg ervoor dat de Nozzle zijn onderkant of zijanten niet rechtstreeks aanraakt. De melk moet op het oppervlak en recht eronder geschuimd worden. Als

er komt geen stoom uit, de Nozzle kan verstopt zijn. Wanneer de melk voldoende is geschuimd en opgewarmd, drukt u op de Steam-knop om de operatie te voltooien. Zet de kan met de geschuimde melk even opzij. Giet vervolgens de melk in uw kopje espresso. Na gebruik, druk op de AAN / UIT-schakelaar en koppel het apparaat los van de voeding. Als het interval tussen twee bewerkingen groter is dan

15 minuten schakelt het apparaat automatisch uit.

#### SCHOONMAAK EN ONDERHOUD

**OPMERKING:** Koppel de machine los van het elektriciteitsnet voordat u begint met schoonmaken en wacht totdat deze volledig is afgekoeld. Maak de filterhouder los en verwijder gebruikte koffie uit het filter. Als de filtergaten zijn verstopt met koffie, gebruik dan een borstel om het schoon te maken. Als het gaten in de filterhouder zijn verstopt, maak deze schoon met een borstel. Leeg de watertank altijd na gebruik. Reinig het water van tijd tot tijd Tank met een vochtige spons of doek. De bekens, watertank, lekbak, bakbodemp, filter en filterhouder kunnen met wat water worden gewassen mild reinigingsmiddel zonder schurende stoffen of oplosmiddelen. Uitwendige delen moeten met een zachte doek of spons worden schoongemaakt. Zeer schurend reinigingsmiddelen of borstels kunnen krassen op het oppervlak veroorzaken. Maak het melkopschuimpipje na elk gebruik grondig schoon. Veeg het af met een vochtige doek en laat het 10 seconden stomen.

#### ONTKALKING

Als het koffiezetten langer duurt of als de Nozzle geen stoom produceert, moet het apparaat worden ontkalkt. Als hard water wordt gebruikt, zorgt het de espressomachine moet worden ontkalkt nadat deze ongeveer 40 keer is gebruikt. Als zacht water wordt gebruikt, kan de machine dat echter wel zijn ontkalkt nadat het ongeveer 80 keer is gebruikt. Espresso-machine vloeibare ontkalker kan worden gebruikt voor het ontkalken van het apparaat.

#### ONTKALKING

Zorg er vóór het ontkalken voor dat de machine is losgekoppeld van de voeding.

1) Giet ongeveer 250 ml lauwwater en voeg dan 250 ml espressomachine vloeibare ontkalker toe.

2) Plaats de filterhouder op het apparaat. Plaats vervolgens een kopje dat half gevuld is met koud water onder de spuitmond en een leeg kopje onder de filterhouder.

3) Sluit het apparaat aan op de voeding.

4) Druk op de AAN / UIT-schakelaar.

5) Druk vervolgens op de koffieknop.

6) Wanneer de ontkalker in een lege beker begint te stromen, steekt u de punt van de sproeier in een beker gevuld met koud water en drukt u op de stoomknop.

7) Wacht een paar seconden en schakel het apparaat uit.

Na het ontkalken moet de espressomachine driemaal met schoon water worden gespoeld. Herhaal hiervoor stappen 1 tot 7 om de watertank te vullen met schoon water.

#### TECHNISCHE DATA:

Capaciteit max: 1.6l

Voltage: 220-240V ~ 50Hz

Vermogen: 850W



We geven om het milieu. We vragen u om de kartonnen verpakkingen te storten bij het oud papier. Polyethyleen zakken (PE) storten in de container voor plastic. Versleten apparatuur afgeven bij het juiste verzamelpunt, als in het apparatuur gevaarlijke elementen zitten kan dat een bedreiging zijn voor het milieu. Elektrisch apparatuur moet worden geretourneerd om het hergebruik te verminderen. Als in het apparaat batterijen zitten, horen die verwijderd te worden en apart af te worden gegeven bij het juiste verzamelpunt.

## SLO SLOVENŠČINA

### VARNOSTNI POGOJI POMEMBNA NAVODILA ZA VARNOST UPORABE OPOZORILO BREZ PREBERITE IN PRIPOROČI ZA PRIHODNJE REFERENČNOST

Garancijski pogoji so drugačni, če se naprava uporablja za komercialne namene.

1. Pred uporabo izdelka pazljivo preberite in vedno upoštevajte naslednje navodila. Proizvajalec ni odgovoren za morebitno škodo zaradi kakršne koli zlorabe.



2. Izdelek se uporablja samo v zaprtih prostorih. Izdelka ne uporabljajte za noben namen, ki ni združljivo z njeno uporabo.
3. Napajalna napetost je 220-240V, ~ 50Hz. Iz varnostnih razlogov ni primerno povežite več naprav v eno vtičnico.
4. Bodite previdni, ko uporabljate otroke. Otrokom ne dovolite igrati z izdelkom. Ne dovolite otrokom ali ljudem, ki ne poznajo naprave, da jih uporabljajo brez nadzor.
5. **OPOZORILO:** To napravo lahko uporabljajo otroci, mlajši od 8 let, in osebe z zmanjšano telesno, senzorično ali duševno sposobnostjo ali osebe brez izkušenj ali znanja o pripomočku le pod nadzorom osebe, ki je odgovorna za njihovo varnost, ali če so bili poučeni o varni uporabi pripomočka in se zavedajo nevarnosti, povezanih z njegovim delovanjem. Otroci se ne smejo igrati z napravo. Čiščenje in vzdrževanje naprave ne smejo izvajati otroci, razen če so starejši od 8 let in se te dejavnosti izvajajo pod nadzorom.
6. Ko končate s proizvodom, ne pozabite nežno odstraniti vtič iz vtičnice, ki drži vtičnico z roko. Nikoli ne potegnite napajalnega kabla!
7. Nikoli ne pustite, da je izdelek priključen na vir napajanja brez nadzora. Tudi ko je uporaba prekinjena za kratek čas, jo izklopite iz omrežja, izključite napajanje.
8. Napajalnega kabla, vtiča ali celotne naprave nikoli ne vstavljajte v vodo. Nikoli ne izpostavljajte izdelek v atmosferske razmere, kot so direktna sončna svetloba ali dež, itd. Nikoli ne uporabljajte izdelka v vlažnih pogojih.
9. Redno preverja stanje napajalnega kabla. Če je napajalni kabel poškodovan, ga morate obrniti na lokacijo strokovne službe, ki jo želite zamenjati, da se izognete nevarnim situacijam.
10. Nikoli ne uporabljajte izdelka s poškodovanim napajalnim kablom ali če je bil kakorkoli padel ali poškodovan ali če ne deluje pravilno. Ne poskušajte sami popraviti napačnega izdelka, ker lahko povzroči električni udar. Poškodovano napravo vedno obrnite na lokacijo profesionalnega servisa, da jo popravite. Vsa popravila lahko opravijo le pooblašteni serviserji. Popravilo, ki je bilo storjeno nepravilno, lahko povzroči nevarne situacije za uporabnika.
11. Nikoli ne postavljajte izdelka na vroče ali toplo površino ali na kuhinjske aparate, kot je električna peč ali plinski gorilnik.
12. Nikoli ne uporabljajte izdelka blizu vnetljivih snovi.
13. Ne puščajte kabla čez rob števca.
14. Ta oprema je namenjena za domačo in podobno uporabo, kot so: trgovin, pisarn in drugih delovnih okolij, komunalnih prostorov, kupcev v hotelih, motelih in drugih stanovanjskih okoljih te vrste, v spalnici in jedilnicah.
15. Napravo morate po vsaki uporabi izklopiti.
16. Da bi zagotovili dodatno zaščito, je priporočljivo namestiti ostanek toka naprava (RCD) v tokokrogu, pri preostalem tokovnem toku največ 30 mA. Stik poklicni električar v tej zadevi.
17. Nikoli ne uporabljajte naprave brez vode! Lahko povzroči škodo.
18. Nikoli ne usmerjajte curka s paro ali vročo vodo proti telesu.
19. Nikoli ne uporabljajte gazirane vode!
20. Aparata nikoli ne pustite pri temperaturi pod 0 ° C, ker lahko povzroči

poškodbe.

21. Pred polnjenjem rezervoarja z vodo vedno izklopite aparat iz omrežja.

22. Pred čiščenjem vedno odklopite aparat za espresso iz napajanja in počakajte, da se vsi vroči deli ohladijo. Napravo očistite z blagim detergentom

(brez abrazivov). Nikoli ne uporabljajte čistila, saj lahko to poškoduje barvo.

23. Za odstranjevanje aparata uporabite tekočo sredstvo za espresso tekočino.

24. Nikoli ne dotikajte držala za filter ali mlečne žleze, ko je naprava vklopljena

saj to lahko povzroči opekline.

OPIS

1 - Cup Warmer 2 - Pokrov za vodo 3 - Rezervoar za vodo 4 - Parni gumb 5 - ON / OFF Indikatorska lučka 6 -

Pripravljen svetilka 7 - Stikalo za vklop / izklop 8 - Gumb za kavo / vročo vodo 9 - Gumb Steam

10 - Ročaj držala filtra 11 - Pladenj za vodo 12 - Base 13 - Odprtina za vodo 14 - Mleto šobo za mleko 15 - Kava za merjenje kave 16 - filter za mletje kave 17 - držalo filtra 18 - izhod za kavo

PRED PRVI UPORABI

Po razpakiranju naprave poskrbite, da so vsi gumbi izklopljeni in da je gumb Steam preklopljen v desno. Pred uporabo obrišite

(glejte »Čiščenje in vzdrževanje«). Odstranite posodo za vodo in napolnite do MAX. Priporočljivo je, da uporabite filtrirano vodo. To preprečuje nastajanje apna in izboljša okus pripravljene kave. Ne uporabljajte gazirane vode. Po polnjenju rezervoarja z vodo, jo postavite na svoje mesto. Odstranite parno šobo. Potem namestite nosilec filtra tako, da ga postavite pod vodno odprtino in ga obrniti na desno. Postavite skodelico pod namešeni filter.

Priključite napajalni kabel in pritisnite stikalo ON / OFF . VKLOP / IZKLOP

Prikazala se bo lučka . Takoj pritisnite gumb za kavo / toplo vodo in počakajte, da voda izteče iz filtra.

To pomeni, da je hidravlični sistem aparata napolnjen z vodo.

OPOMBA: Če naprave niste uporabljali že nekaj dni, priporočamo, da skozi hidravlični sistem prenesete vsaj eno skodelico vode sistem.

OGREVANJE STROJA ESPRESSO

Pomembno je, da grelnik segreje tako, da ima kuhana kava pravo temperaturo. Prepričajte se, da je Steam Knob zaprt in v rezervoarju je voda. Postavite vrč pod parno šobo. Vstavite filter v ročaj držala filtra in ga postavite pod vodo. Če želite, da se kozarec ogreje, jih postavite na pokrov. Vključite stroj. Počakajte, da se prižge pripravljena lučka. Postavite skodelice na pladenj in pritisnite gumb za kavo / toplo vodo. Počakajte do dveh skodelic pretoka vode. Orodje Steam zavrtite v levo in počakajte, da se majhna količina vode pretaka v skodelico.

Zapri Steam Knob in izklopite vse gumbе.

PRIPRAVA ESPRESSO

Stroj se uporablja za pripravo espresso. Vse druge pijače (npr. Café latte, latte macchiato, ki kapucino) so na osnovi espresa. Izmerite ustrezno količino kave in jo postavite v filter. Za pripravo espresso uporabite eno žlico za merjenje kave. Naredi Prepričajte se, da je kava pravilno podtaljena. Nato postavite filter s kavo v nosilec filtra. Postavite držalo filtra v napravi, ga obračajte približno 45 stopinj na desno. Napolnite rezervoar za vodo s hladno vodo. Napravo priključite na električno omrežje vtičnica. OPOMBA: Upošteвайте, da naprava potrebuje ozemljenje. Pritisnite stikalo ON / OFF in počakajte, da se prižge pripravljena lučka.

Pritisnite gumb za kavo. Pripravljena kava se bo začela potopiti skozi izpust kave. Če želite ustaviti kuhanje, pritisnite kavo Gumb ponovno. Če želite odstraniti držalo filtra, ga obrnite na levo. Za lažje odstranjevanje držala filtra obrnite gumb v nasprotni smeri urinega kazalca za sprostitve tlaka.

OPOMBA: Nikoli ne odstranjujte držala filtra med kuhanjem, to je ko je gumb za kavo vključen.

Po uporabi pritisnite stikalo ON / OFF in aparat izklopite iz napajanja.

PRIPRAVA CAPPUCCINO

Za pripravo kapucina morate že pripraviti espresso in frotirjeno mleko, ki se segreva z uporabo pare v ločenem vrčku (po možnosti izdelan iz kovine ali iz nerjavečega jekla).

Pripravite espresso (glejte "Priprava"). Mleto mleko vlijemo v ohlajeno kovinsko posodo. Prepričajte se, da je rezervoar napolnjen z vodo. Pritisnite Steam gumb. Počakajte, da se utripa lučka Ready, ki kaže, da je kotla dosegla pravilno temperaturo. Postavite posodo po izbiri pod šobo in zavrtite gumb na levo. 7 Na začetku, nekaj vode bo prišlo iz šobe, nato pa se bo iztekel močan cur od pare. Obrnite gumb v smeri urinega kazalca in postavite kovinski vrč, napolnjen z mlekom pod šobo. OZNAČEVANJE NAVODILA ZA VSEBUJEJO MLEKO in zavrtite gumb v nasprotni smeri urinega kazalca. Izhod iz Šoba se bo pena začela peno in segreti mleko v vrču. Medtem ko se mleko froтира, vrtnite vrč okoli šobe. Da se izognemo vročini brizganje mleka, nikoli ne odstranite šobe iz mleka, razen če je Knob obrnjen v desno. Da bi preprečili segrevanje bakra z mlekom, poskrbite, da se šoba ne dotika neposredno dna ali stranic. Mleko moramo drobiti na površini in pod njim. Če pare ne pridejo ven, lahko je zamašena. Ko je mleko dovolj zmešano in ogreto, pritisnite gumb Steam za dokončanje operacije. Za trenutke nastavite vrč z zamašenim mlekom. Nato prelijemo mleko v skodelico espresso. Po uporabi, pritisnite stikalo ON / OFF in aparat izklopite iz napajanja. Če je interval med dvema operacijama večji od 15 minut se aparat samodejno izklopi.

ČIŠČENJE IN VZDRŽEVANJE

OPOMBA: Pred čiščenjem odklopite stroj iz omrežja in počakajte, da se ohladi.

Odstranite držalo filtra in odstranite uporabljeno kavo iz filtra. Če so luknje za filtriranje zamašene s kavo, s čopičem očistite. Če je luknje v držalu filtra so zamašene, očistite s čopičem. Po uporabi vedno izpraznite posodo za vodo. Od časa do časa očistite vodo Rezervoar z vlažno gobo ali krpo. Skodelice, rezervoar za vodo, pladenj

za posodo, podstavek, filter in nosilec filtra se lahko sperejo z vodo z nekaj blag detergent brez abrazivnih snovi ali topil. Zunanji deli očistite z mehko krpo ali gobo. Visoko abrazivni čistila ali ščetke lahko povzročijo površinske praske. Po vsaki uporabi šobo za penjenje mleka temeljito očistite. Obrišite ga z vlažno krpo in nato pustite, da se pari 10 sekund.

## ZALOGE

Če kuhanje pijače traja dlje časa ali pa šoba ne proizvaja pare, je treba aparat razklopiti. Če se uporablja trda voda, je aparat za espresso je treba razkužiti, potem ko ga uporabljate približno 40-krat. Če se uporablja mehka voda, pa je stroj lahko decalcificirano po uporabi približno 80-krat. Naprava za odstranjevanje tekočine iz espresso aparata se lahko uporablja za dekapululacijo aparata.

Pred decalcifikacijo poskrbite, da je naprava odklopljena iz napajanja.

- 1) Nalijte približno 250 ml mlačne vode in nato dodajte 250 ml tekočega odstranjevalca espresso tekočine.
- 2) Nosilec filtra namestite na stroj. Nato postavite skodelico polno polnjene s hladno vodo pod šobo in prazno skodelico pod nosilcem filtra.
- 3) Napravo priključite na električno omrežje.
- 4) Pritisnite stikalo ON / OFF.
- 5) Nato pritisnite gumb za kavo.
- 6) Ko se deformator začne spuščati v prazno skodelico, vstavite konico šobe v skodelico, napolnjeno s hladno vodo, in pritisnite gumb Steam.
- 7) Počakajte nekaj sekund in izklopite aparat.

Po decalcifikaciji je treba espresso stroj trikrat sprati s čisto vodo. Če želite to narediti, ponovite korake od 1 do 7, da napolnite rezervoar za vodo s čisto vodo.

## TEHNIČNI PODATKI:

Zmogljivost max: 1.6l  
Napetost: 220-240V ~ 50Hz  
Moč: 850 W



Starostljivost\* o životné prostredie. Kartónový obal odovzdajte do zberných surovín. Polyetylénové vrecká (PE) vyhodte do kontajnera na plast. Opatrebný spotrebič odovzdajte na príslušný zberný dvor, nebezpečné látky spotrebiča môžu predstavovať riziko pre životné prostredie. Elektrosprebič odstráňte tak, aby nedochádzalo j jeho ďalšiemu použitiu. Ak sa v sprebiči nachádzajú batérie, vyberte ich a odovzdajte ich na zberné miesto osobitne. Spotrebič nevyhadzujte do kontajnera na komunálny odpad!

## HRVATSKI

### UVJETI SIGURNOSTI

### VAŽNE UPUTE ZA SIGURNOST KORIŠTENJA

Čitajte pažljivo i držite se na bazičnoj referenci

Jamstveni uvjeti su različiti, ako se uređaj koristi u komercijalne svrhe.

1. Prije uporabe proizvoda pročitajte pažljivo i uvijek poštujujte sljedeće upute. Proizvođač nije odgovoran za bilo kakvu štetu zbog bilo kakve zlorabe.
2. Proizvod se upotrebljava samo u zatvorenom prostoru. Nemojte koristiti proizvod u bilo koju svrhu koja nije kompatibilan s njegovom primjenom.
3. Odgovarajući napon je 220-240V, ~ 50Hz. Iz sigurnosnih razloga nije prikladno spojite više uređaja na jednu utičnicu.
4. Budite oprezni pri upotrebi djece oko sebe. Ne dopustite djeci da se igraju s proizvod. Ne dopustite da djeca ili osobe koje ne poznaju uređaj upotrebljavaju ih bez upotrebe nadzor.
5. UPOZORENJE: Ovaj uređaj mogu koristiti djeca do 8 godina i osobe s

smanjenim tjelesnim, senzornim ili mentalnim sposobnostima ili osobe bez iskustva ili znanja o uređaju, samo pod nadzorom osobe koja je odgovorna za njihovu sigurnost ili ako su im upućeni na sigurno korištenje uređaja i svjesni su opasnosti povezane s njegovim radom. Djeca se ne bi trebala igrati s uređajem. Čišćenje i održavanje uređaja ne smiju obavljati djeca, osim ako nisu stariji od 8 godina, a te se aktivnosti obavljaju pod nadzorom.

6. Nakon što ste gotovi s proizvodom, uvijek zapamtite da lagano uklonite utikač iz utičnice koji drži utičnicu rukom. Nikada ne povlačite kabel za napajanje!

7. Nikada ne ostavljajte proizvod spojen na izvor napajanja bez nadzora. Čak i kad se upotreba kratko prekida, isključite ga s mreže, odspojite napajanje.

8. Nikada ne stavljajte kabel za napajanje, utikač ili cijeli uređaj u vodu. Nikad ne izlažite

proizvod u atmosferske uvjete kao što su izravno sunčevo svjetlo ili kiša itd. Nikad ne koristite proizvod u vlažnim uvjetima.

9. Povremeno provjeravajte stanje kabela napajanja. Ako je kabel napajanja oštećen, proizvod bi trebao biti okrenut na mjesto profesionalnog servisiranja koje treba zamijeniti kako bi se izbjegle opasne situacije.

10. Nikada nemojte koristiti proizvod oštećenim električnim kabelom ili ako je na bilo koji drugi način oštećen ili oštećen ili ako ne radi ispravno. Ne pokušavajte sami popraviti oštećeni proizvod jer može prouzročiti strujni udar. Uvijek okrenite oštećeni uređaj na mjesto profesionalne službe kako biste ga popravili. Svi popravci mogu obavljati samo ovlašteni servisni stručnjaci. Neispravan popravak može uzrokovati opasne situacije za korisnika.

11. Nikad ne stavljajte proizvod na vruće ili tople površine ili u blizini kuhinje kao što je električna pećnica ili plinski plamenik.

12. Nikad ne koristite proizvod blizu zapaljivih tvari.

13. Nemojte dopustiti da kabel objesi preko ruba brojača.

14. Ova oprema namijenjena je domaćoj i sličnoj uporabi, kao što su: kuhinja za osoblje u Zagrebu

trgovinama, uredima i drugim radnim sredinama, komunalnim sobama, od strane kupaca u hotelima, motelima i drugim stambenim sredinama ovog tipa, u spavaćim sobama i blagovaonicama.

15. Uređaj mora biti isključen nakon svake uporabe.

16. Kako bi se osigurala dodatna zaštita, preporučuje se instaliranje struje ostataka

(RCD) u strujnom krugu, s rezidualnom strujnom vrijednošću ne više od 30 mA. Kontakt

profesionalni električar u ovom pitanju.

Nikada ne koristite aparat bez vode! Može uzrokovati oštećenja.

18. Nikada ne usmjeravajte vodu pare ili vruće vode prema tijelu.

19. Nikada ne koristite gaziranu vodu!

20. Nikad ne ostavljajte uređaj na temperaturi ispod 0 ° C jer može prouzročiti oštećenja.

21. Prije nego punite spremnik za vodu s vodom, uvijek odspojite aparat iz utičnice.

22. Prije čišćenja, uvijek isključite espresso aparat iz napajanja i pričekajte da se svi vrući dijelovi ohlade. Aparat treba očistiti blagim

## deterdžentom

(bez abraziva). Nikada ne koristite otapalo za čišćenje, jer to može oštetiti boju.

23. Za odstranjivanje aparata koristite sredstvo za dekaliciju tekućeg aparata za espresso aparat.

24. Nikada ne dodirujte držač filtera ili mlaznicu za mlijeko dok se aparat nalazi

jer to može uzrokovati opekline.

## OPIS

1 - Poklopac topova 2 - Poklopac spremnika za vodu 3 - Spremnik za vodu

4 - Gumb za parenje 5 - Indikator za uključivanje / isključivanje 6 - Lampica spremna

7 - prekidač za uključivanje / isključivanje 8 - gumb za kavu / vruću vodu 9 - gumb za paru

10 - Ručica držača filtra 11 - Vodena posudica za kapanje 12 - Oslonac

13 - Izlaz za vodu 14 - Mlaznica za puhanje mlijeka 15 - Žlica za mjerenje kave

16 - Filtar tla za kavu 17 - Držač filtra 18 - Izlaz za kavu

## PRIJE OSNOVNE KORIŠTENJE

Nakon raspakiranja aparata, provjerite jesu li svi gumbi isključeni i gumb za parenje je prebačen s desne strane.

Prije upotrebe, obrišite (pogledajte "Čišćenje i održavanje"). Izvadite spremnik za vodu i napunite ga do MAX.

Preporuča se filtriranje voda. To sprječava stvaranje vapna i poboljšava okus pripremljene kave. Nemojte koristiti

gaziranu vodu. Nakon punjenja spremnika s vodom, stavite je na svoje mjesto. Uklonite paru mlaznice. Zatim

postavite držač filtra stavljajući ga ispod otvora za vodu i okrećući ga udesno. Stavite čašu pod instalirani filter.

Spojite mrežni kabel i pritisnite prekidač za uključivanje / isključivanje. Uključeno / isključeno Indikatorska žaruljica

će zasvijetliti. Pritisnite gumb za kavu / vruću vodu odmah i pričekajte dok voda ne počne izlaziti iz filtera.

o znači da je hidraulički sustav uređaja ispunjen vodom.

NAPOMENA: Ako uređaj niste koristili nekoliko dana, preporučujemo da prođete barem jednu šalicu vode kroz

hidrauliku sustav.

## GRIJANJE ESPRESA STROJA

Važno je zagrijati aparat tako da pivo kava ima odgovarajuću temperaturu. Provjerite je li gumb za parenje

zavoreno i voda u spremniku . Stavite vrč ispod mlaznice za paru . Umetnite Filter u ručku držača filtra

i postavite je pod vodu. Ako želite da se čaše zagriju, stavite ih na Topliju . Uključite stroj .

Pričekajte dok lampica spremna ne svijetli. Stavite čaše na ladicu i pritisnite gumb za kavu / vruću vodu.

Pričekajte dvije šalice protoka vode. Okrenite gumb za parenje ulijevo i pričekajte da se mala količina vode teče u čašu. Zatvorite gumb za parenje i isključite sve gumbe.

## PRIPREMA ESPRESSU

Stroj se koristi za pripremu espressa. Sva druga pića (npr. Kafici, latte macchiato su cappuccino) su na bazi espressa.

Izmjerite odgovarajuću količinu kave i stavite je u filter. Da biste pripremili espresso, upotrijebite jednu mjernu žlicu

za kavu . Napraviti provjerite je li kava dobro uzemljena. Zatim stavite filter s kavom unutar držača filtra. Postavite

nositelja filtra u stroju, okrećući je oko 45 stupnjeva udesno. Napunite spremnik za vodu hladnom vodom.

Priključite aparat na mrežni utikač utičnica. NAPOMENA: Ne zaboravite da uređaj zahtijeva uzemljenje. Pritisnite

prekidač za uključivanje / isključivanje i pričekajte dok lampica spreman ne svijetli.

Pritisnite gumb za kavu. Pripremljena kava počinje teći dolje kroz izlaz za kavu. Da biste prestali s pivom, pritisnite

Kava Ponovno pritisnite gumb. Da biste uklonili držač filtra, okrenite ga ulijevo. Kako bi se olakšao uklanjanje

filterskog držača, okrećite gumb suprotno od kazaljki na satu da pusti pritisak.

NAPOMENA: Nikada nemojte ukloniti držač filtra tijekom pečenja, tj. Kada je gumb za kavu uključen.

Nakon uporabe, pritisnite prekidač za uključivanje / isključivanje i odspojite aparat iz napajanja.

## PRIPREMA CAPPUCCINO

Da biste pripremili cappuccino, potrebno je već pripremljeno espresso i mriječeno mlijeko zagrijano parom u

odvojenoj posudi (po mogućnosti je napravljeno

od metala ili od nehrđajućeg čelika).

Pripremite espresso (pogledajte "Priprema"). Ulijte hladno mlijeko u hladnu metalnu posudu. Provjerite je li

spremnik napunjen vodom. tisak gumb za parenje. Pričekajte da lampica Spremno svijetli, što znači da je

kotao dosegao točnu temperaturu. Stavite spremnik po izboru ispod mlaznice i okrenite gumb ulijevo. 7 U početku,

neka voda izlazi iz Mlaznice, a onda će početi istjecati jak mlaz pare. Okrenite gumb u smjeru kazaljki na satu i

stavite metalni vrč punjen mlijekom ispod mlaznice. PlaDCE EthEo NoTzzSle Uklonite mlijeko i okrenite gumb

suprotno od smjera kazaljke na satu. Izlazi iz Mlaznica će početi pjeniti i zagrijati mlijeko u vrču. Dok se mlijeko

širi, okrećite vrč oko mlaznice. Da biste izbjegli vruće prskanje mlijeka, nikada ne uklonite mlaznicu iz mlijeka osim

ako je gumb okrenut udesno. Kako bi se izbjeglo grijanje vrča s mlijekom, pazite da mlaznica ne izravno dodiruje

dno ili stranice. Mlijeko se treba preraditi na površinu i odmah ispod njega. Ako para ne izlazi, mlaznica se može

začepiti. Kada je mlijeko dovoljno raspršeno i zagrijano, pritisnite gumb za parenje za dovršetak operacije. Stavite

vrč s prženim mlijekom na trenutak. Zatim ulijte mlijeko u svoju šalicu espressa. Nakon uporabe,

pritisnite prekidač za uključivanje / isključivanje i odspojite aparat iz napajanja. Ako je interval između dvostrukog

rada veći od 15 minuta, aparat će se automatski isključiti.

## ČIŠĆENJE I ODRŽAVANJE

NAPOMENA: Prije čišćenja, odvojite uređaj od napajanja i pričekajte da se potpuno ohladi.

Odvijte držač filtra i uklonite upotrijebljenu kavu iz filtera. Ako su rupe za filtriranje začepljene kavom, očistite ih

četkom. Ako je

rupe u držaču filtra su začepljene, čistite četkom. Nakon uporabe uvijek ispraznite spremnik za vodu. S vremena na vrijeme, očistite vodu Spremite s vlažnom spužvom ili krpom. Šalice, spremnik za vodu, posudica za kapanje, bazu ladiće, filter i držač filtra mogu se isprati u vodi s nekim blago deterdžent bez abrazirajućih tvari ili otapala. Vanjski dijelovi trebaju biti očišćeni mekom krpom ili spužvom. Vrlo abrazivno čistači ili četke mogu uzrokovati ogrebotine na površini. Nakon svake uporabe temeljito očistite mlaznicu za pjenjenje mlijeka. Obrišite ga vlažnom krpom, a zatim pustite da se pari 10 sekundi.

## DECALCIFICATION

Ako sondiranje kave traje dulje vrijeme ili mlaznica ne proizvodi pare, aparat treba odstraniti. Ako se koristi tvrda voda, aparat za espresso treba dekalificirati nakon što se koristi približno 40 puta. Međutim, ako se koristi meka voda, stroj može biti dekalificiran nakon što se koristi oko 80 puta. Uređaj za dekalifikaciju aparata može se upotrijebiti za espresso aparat za espresso aparat.

Prije odstranjivanja, provjerite je li uređaj isključen iz napajanja.

1) Izlijte oko 250 ml mlake vode i zatim dodajte 250 ml tekućeg dekalificera za espresso aparat.

2) Postavite držač filtra na stroj. Zatim stavite šalicu napola napunjenu hladnom vodom pod mlaznicom i praznu šalicu pod držačem filtra.

3) Prikjučite aparat na napajanje.

4) Pritisnite prekidač za uključivanje / isključivanje.

5) Pritisnite gumb za kavu.

6) Kada dekalicij počinje teći u praznu šalicu, umetnite vrh sapnice u čašu napunjenu hladnom vodom i pritisnite gumb za parenje.

7) Pričekajte nekoliko sekundi i isključite aparat.

Nakon dekalifikacije, aparat za espresso mora se tri puta ispirati čistom vodom. Da biste to učinili, ponovite korake od 1 do 7 koji ispunjavaju spremnik za vodu čistom vodom.

## TEHNIČKI PODACI:

Maksimalni kapacitet: 1,6l

Napon: 220-240V ~ 50Hz

Snaga: 850 W



Učimo brigu o prirodnom okolišu. Kartonsku ambalažu molimo prenijeti na otpadni papir. Polietilen (PE) vreće bacati u kontejner za plastiku. Istrošena oprema treba biti premještena na prikladno mjesto za pohranu, jer sadrže u uređaju opasne tvari mogu predstavljati opasnost za okoliš. Električni uređaj mora biti predat u takvom stanju da se smanji mogućnost njegove ponovne upotrebe. Ako vaš uređaj ima baterije, treba njih ukloniti i predati na mjesto za pohranu odvojeno.

(SV) SVENSKA

## SÄKERHETSVILLKOR

### VIKTIGA INSTRUKTIONER FÖR ANVÄNDNINGSSÄKERHET

Var vänlig och läs noggrant och behåll den för framtida referens

Garantivillkoren är olika, om enheten används för kommersiellt ändamål.

1. Innan du använder produkten läs noggrant och följ alltid följande instruktioner. Tillverkaren ansvarar inte för skador på grund av felaktig användning.

2. Produkten får endast användas inomhus. Använd inte produkten för

något ändamål som inte är det kompatibel med dess tillämpning.

3. Appliacable spänningen är 220-240V, ~ 50Hz. Av säkerhetsskäl är det inte lämpligt att

Anslut flera enheter till ett vägguttag.

4. Var försiktig när du använder barn runt. Låt inte barnen leka med... produkt. Låt inte barn eller personer som inte känner enheten för att använda den utan övervakning.

5. **WARNING:** Den här enheten kan användas av barn över 8 år och personer med nedsatt fysisk, sensorisk eller mental förmåga, eller personer utan erfarenhet eller kunskap om enheten, endast under överinseende av en person som ansvarar för deras säkerhet, eller om de fick instruktioner om säker användning av enheten och är medvetna om de faror som är förknippade med dess funktion. Barn ska inte leka med enheten. Rengöring och underhåll av apparaten ska inte utföras av barn, såvida de inte är över 8 år och dessa aktiviteter utförs under tillsyn.

6. När du är färdig med att använda produkten, kom ihåg att försiktigt ta bort kontakten från eluttaget som håller uttaget med handen. Dra aldrig strömkabeln !!!

7. Lämna aldrig produkten ansluten till strömkällan utan tillsyn.

Även om användningen avbryts under en kort stund, stäng av den från nätverket, koppla ur strömmen.

8. Placera aldrig strömkabeln, kontakten eller hela enheten i vattnet. Utsätt aldrig

produkten till atmosfäriska förhållanden som direkt solljus eller regn osv.

Använd aldrig produkten under fuktiga förhållanden.

9. Kontrollera regelbundet strömkabelns tillstånd. Om strömkabeln är skadad ska produkten vändas till en professionell serviceplats som ska bytas ut för att undvika farliga situationer.

10. Använd aldrig produkten med en skadad strömkabel eller om den tappats eller skadats på något annat sätt eller om det inte fungerar ordentligt. Försök inte reparera den defekta produkten själv eftersom det kan leda till elektrisk stöt. Vänd alltid den skadade enheten till en professionell serviceplats för att reparera den. Alla reparationer kan endast utföras av auktoriserade servicepersonal. Den reparation som gjordes felaktigt kan orsaka farliga situationer för användaren.

11. Placera aldrig produkten på eller nära de heta eller varma ytorna eller köksutrustning som den elektriska ugnen eller gasbrännaren.

12. Använd aldrig produkten nära brännbara ämnen.

13. Låt inte sladden hänga över kanten av disken.

14. Denna utrustning är avsedd för inhemsk och liknande användning, som till exempel: personalkök i

butiker, kontor och andra arbetsmiljöer, tvättstugor, av kunder på hotell, motell och andra bostadsmiljöer av denna typ, i sovrum och matsalar.

15. Enheten måste stängas av efter varje användning.

16. För att ge ytterligare skydd rekommenderas att man installerar restströmmen

enhet (RCD) i strömkretsen, med återstående strömstyrka inte mer än 30 mA. Kontakta

professionell elektriker i denna fråga.

17. Använd aldrig apparaten utan vatten! Det kan orsaka skador.

18. Rikta aldrig en ång- eller varmvattenstråle mot kroppen.

19. Använd aldrig kolsyrade vatten!

20. Lämna aldrig apparaten vid en temperatur under 0 ° C eftersom det kan orsaka skador.

21. Koppla alltid ur apparaten från elnätet innan du fyller vattenbehållaren med... vatten.

22. Koppla alltid espressomaskinen ur strömförsörjningen och vänta tills alla heta delar har svalnat. Apparaten ska rengöras med ett mildt rengöringsmedel

(utan slipmedel). Använd aldrig lösningsmedel för rengöring, eftersom det kan skada färgen.

23. Använd avkalkare för espressomaskin för att avkalka apparaten.

24. Rör aldrig på filterhållaren eller mjölkskummunstycket när apparaten är i operation, eftersom detta kan orsaka brännskador.

## BESKRIVNING

1 - Cup Warmer 2 - Vattentank Lock 3 - Vattentank 4 - Ångknapp 5 - PÅ / AV Indikatorlampa 6 - Klar lampa 7 - På / Av-strömbrytare 8 - Kaffe / Varmvattenknapp 9 - Ångknapp 10 - Filterhållarehantering 11 - Droppvattenfack 12 - Bas 13 - Vattenutlopp 14 - Mjölkskumdys 15 - Kaffe Mätsked 16 - Ground Coffee Filter 17 - Filterhållare 18 - Kaffeuttag

## FÖRE FÖRSTA ANVÄNDNINGEN

När du har packat upp apparaten måste du kontrollera att alla knappar är avstängda och att Steam Knob är omkopplad till höger. Innan du använder, torka av apparat (se "Rengöring och underhåll"). Ta bort vattentanken och fyll den upp till MAX. Det rekommenderas att använda filtrerad vatten. Detta förhindrar kalkuppsättning och förbättrar smaken av det tillagade kaffet. Använd inte kolsyra. Efter påfyllning av tanken med vatten, sätt det på sin plats. Ta bort munstycket. Installera sedan filterhållaren genom att placera den under vattenuttaget och vrid den till höger. Placera en kopp under det installerade filtret. Anslut nätsladden och tryck på ON / OFF-omkopplaren. PÅ / AV Indikatorlampan lyser. Tryck på knappen Kaffe- / hetvatten omedelbart och vänta tills vatten börjar strömma ut ur filtret. Det betyder att det hydrauliska systemet på apparaten har fyllts med.. vatten.

OBS! Om du inte har använt maskinen några dagar, rekommenderas att du skickar minst en kopp vatten genom hydrauliken systemet.

## Värme ESPRESSO-MASKINEN

Det är viktigt att värma apparaten så att det bryggda kaffet har rätt temperatur. Kontrollera att ångknappen är stängt och det finns vatten i tanken. Placera kannen under ångmunstycket. Sätt i filtret i filterhållarens handtag och placera den under vattenuttaget. Om du vill att kopparna ska värmas upp, sätt dem på koppvärmaren. Slå på maskinen.

Vänta tills klar lampa lyser. Placera kopparna på brickan och tryck på knappen Kaffe- / hetvatten. Vänta tills två koppar av vatten strömmar ut. Vrid vredet till vänster och vänta tills en liten mängd vatten strömmar in i koppen. Stäng spolknappen och stäng av alla knappar.

## FÖRBEREDELSE ESPRESSO

Maskinen används för att förbereda espresso. Alla andra drycker (t ex café latte, latte macchiato är cappuccino) är espressobaserade.

Mät lämplig mängd kaffe och placera den i filtret. För att laga espresso, använd en mätske. Görä säker på att kaffet har markerats ordentligt. Placera sedan filtret med kaffet inuti i filterhållaren. Placera filterhållaren i maskinen, vrid den ungefär 45 grader åt höger. Fyll vattentanken med kallt vatten. Anslut apparaten till ett elnät uttag. OBS! Kom ihåg att enheten kräver jordning. Tryck på ON / OFF-omkopplaren och vänta tills färdig lampa (7) lyser.

Tryck på kaffeknappen. Det bryggda kaffet börjar strömma ner genom kaffebyggnad. För att sluta bryta trycker du på kaffet Knappen igen. För att ta bort filterhållaren, vrid den åt vänster. För att underlätta borttagningen av filterhållaren vrids det vredet moturs att frigöra trycket.

OBS! Ta aldrig bort filterhållaren under brygning, det vill säga när kaffeknappen är på.

Efter användning trycker du på ON / OFF-omkopplaren och kopplar ur apparaten från strömförsörjningen.

## FÖRBEREDANDE CAPPUCCINO

För att förbereda cappuccino behöver du redan bryggd espresso och skummad mjölk uppvärmd med ånga i en separat burk (helst gjord av metall eller rostfritt stål).

Förbered espresso (se "Förberedelse"). Håll kall mjölk i en kylld metallburk. Kontrollera att tanken (4) är fylld med vatten. Tryck Ångknappen. Vänta tills Klarlampan lyser, vilket visar att pannan har nått rätt temperatur. Placera en behållare av ditt val under munstycket och vrid knappen till vänster. 7 l början, lite vatten kommer ut ur munstycket och då börjar en stark ångdamp utflöda. Vrid vredet medurs och placera metallkanna fylld med mjölk under munstycket. Placera EtheU NoTzzSle iCn thHe mjölken och vrid ratten moturs. Kommer ut ur Munstycke, ångan börjar skumma och värma mjölken i kannen. Medan mjölken skummas, rotera kannen runt munstycket. För att undvika het



mjölkstänk, ta aldrig bort munstycket från mjölken om inte vredet vrids åt höger. För att undvika uppvärmning av kannen med mjölk, kontrollera att munstycket inte rör direkt på botten eller sidorna. Mjölken ska skumas på ytan och höger under den. Om ånga kommer inte ut, munstycket kan vara igensatt. När mjölken är tillräckligt skummig och uppvärmd, tryck på ångknappen för att slutföra operationen. Ställ kannen med den skummiga mjölken åt sidan för ett ögonblick. Håll sedan mjölken i din kopp espresso. Efter användning, tryck på ON / OFF-omkopplaren och koppla från apparaten från strömförsörjningen. Om intervallet mellan två gånger operationer är mer än 15 minuter stängs apparaten automatiskt av. Rengör mjölkskumningsmunstycket ordentligt efter varje användning. Torka av den med en fuktig trasa och låt den sedan ånga i 10 sekunder.

## STÄDNING OCH UNDERHÅLL

OBS! Innan du rengör, kopplar du ur maskinen från elnätet och väntar tills det har svalnat helt. Lossa filterhållaren och ta bort använt kaffe från filtret. Om filterhålen är igensatta med kaffe, använd en borste för att rengöra den. Om hål i filterhållaren är igensatta, rengör den med en pensel. Töm alltid vattentanken efter användning. Rengör vattnet från tid till annan Tank med fuktig svamp eller trasa. Kopparna, Vattentanken, Droppbrickan, Fackbasen, Filter och Filterhållare kan tvättas i vatten med lite mildt rengöringsmedel utan slipmedel eller lösningsmedel. Externa delar ska rengöras med en mjuk trasa eller svamp. Mycket slipande rengöringsmedel eller borstar kan orsaka repor på ytan.

## AVKALKNING

Om kaffeavgivning tar längre tid eller att munstycket inte producerar ånga, ska apparaten avkalkas. Om hårt vatten används, ska espressomaskinen ska avkalkas efter att den använts cirka 40 gånger. Om mjukvatten används, kan maskinen dock vara avkalkad efter att den har använts cirka 80 gånger. Espressomaskinens vätskeavkalkare kan användas för avkalkning av apparaten.

Kontrollera att maskinen är urkopplad från strömförsörjningen före avkalkning.

- 1) Håll ungefär 250 ml ljummet vatten och tillsätt sedan 250 ml espressomaskin flytande avkalkare.
- 2) Placera filterhållaren på maskinen. Placera sedan en kopp halvfullt med kallt vatten under munstycket och en tom kopp under filterhållaren.
- 3) Anslut apparaten till strömförsörjningen.
- 4) Tryck på ON / OFF-omkopplaren.
- 5) Tryck sedan på kaffeknappen.
- 6) När avkalkaren börjar strömma ner i en tom kopp, sätt in munstyckets spets i en kopp fylld med kallt vatten och tryck på ångknappen.
- 7) Vänta några sekunder och stäng av apparaten.

Efter avkalkning måste espressomaskinen sköljas tre gånger med rent vatten. För att göra detta, upprepa steg 1 till 7, fylla vattentanken med rent vatten.

## TEKNISK DATA:

Kapacitet max: 1.6l

Spänning: 220-240V ~ 50Hz

Effekt: 850W



Vi sköter om miljön. Överlämna förpackningar i kartong till pappersavfall. Polyetylsäckar (PE) slängs i avfallsbehållare för plast. Man bör lämna en gammal apparat till en riktig återvinningscentral, eftersom farliga komponenter i apparaten kan orsaka fara till miljön. En elektrisk apparat bör lämnas för att minska förnyad användning av denna. Om apparaten innehåller batterier, bör man ta bort dem och lämna dem separat till återvinningscentraler.

## BEZPEČNOSTNÉ PODMIENKY

### DŮLEŽITÉ POKYNY PRE BEZPEČNOST POUŽITIA

### PREČÍTAJTE POZORNE A UCHOVÁVAJTE PRE BUDÚCE REFERENCIE

Podmienky záruky sú odlišné, ak sa zariadenie používa na komerčné účely.

1. Pred použitím produktu pozorne prečítajte a dodržujte nasledujúce pokyny inštrukcie. Výrobca nezodpovedá za žiadne škody spôsobené zneužitím.

2. Výrobok sa má používať iba v interiéri. Nepoužívajte výrobok na akýkoľvek účel, ktorý nie je kompatibilné s jeho aplikáciou.

3. Príslušné napätie je 220-240V, ~ 50Hz. Z bezpečnostných dôvodov nie je vhodné pripojiť viacero zariadení do jednej elektrickej zásuvky.

4. Pri používaní okolo detí buďte opatrní. Nedovoľte deťom hrať si s nimi produktu. Nedovoľte deťom alebo ľuďom, ktorí zariadenie nepoznajú, aby ich používali bez dozoru.

5. UPOZORNENIE: Toto zariadenie môže používať deti staršie ako 8 rokov a osoby so zníženými fyzickými, zmyslovými alebo duševnými schopnosťami alebo osoby bez skúseností alebo znalosti prístroja iba pod dohľadom osoby zodpovednej za ich bezpečnosť alebo ak boli poučené o bezpečnom používaní zariadenia a vedia o nebezpečenstvách spojených s jeho prevádzkou. Deti by sa nemali hrať so zariadením. Čistenie a údržbu zariadenia by nemali vykonávať deti, pokiaľ nie sú staršie ako 8 rokov a tieto činnosti sa vykonávajú pod dohľadom.

6. Po skončení používania výrobku vždy nezabudnite jemne vytiahnuť zástrčku z elektrickej zásuvky, ktorá drží zástrčku rukou. Nikdy nevyťahujte napájací kábel!

7. Nikdy nenechávajte výrobok pripojený k zdroju napájania bez dohľadu.

Aj pri krátkom prerušení používania ho vypnite zo siete, odpojte napájanie.

8. Nikdy nevkładajte napájací kábel, zástrčku ani celé zariadenie do vody. Nikdy nevystavujte výrobok za atmosférických podmienok, ako je priame slnečné svetlo alebo dážď atď. Nikdy nepoužívajte výrobok vo vlhkých podmienkach.

9. Pravidelne kontrolujte stav napájacieho kábla. Ak dôjde k poškodeniu napájacieho kábla, produkt by mal byť otočený na profesionálne miesto, ktoré sa má vymeniť, aby sa predišlo nebezpečným situáciám.

10. Nikdy nepoužívajte výrobok s poškodeným napájacím káblom alebo ak bol iným spôsobom spadnutý alebo poškodený alebo ak nefunguje správne. Nepokúšajte sa opraviť poškodený produkt sami, pretože to môže viesť k úrazu elektrickým prúdom. Poškodené zariadenie vždy odpojte od profesionálneho servisu, aby ste ho mohli opraviť. Všetky opravy môžu vykonávať len autorizovaní servisní pracovníci. Oprava, ktorá sa vykonala nesprávne, môže spôsobiť používateľovi nebezpečnú situáciu.

11. Nikdy neumiestňujte výrobok na horúce alebo teplé povrchy alebo do blízkosti takých spotrebičov, ako je elektrická rúra alebo plynový horák.

12. Nikdy nepoužívajte výrobok v blízkosti horľavín.

13. Nenechávajte kábel visieť nad hranou počítača.

14. Toto zariadenie je určené na domáce a podobné účely, napríklad:

obchodov, kancelárií a iných pracovných priestorov, úžitkových miestností zákazníkami v hoteloch, motelloch a iných rezidenčných prostrediach tohto typu, v spálňach a jedálňach.

15. Po každom použití musí byť zariadenie vypnuté.

16. Aby sa zabezpečila dodatočná ochrana, odporúča sa nainštalovať prúd zvyšku (RCD) v napájacom okruhu, so zvyškovým prúdom maximálne 30 mA. Kontakt profesionálny elektrikár v tejto oblasti.

17. Nikdy nepoužívajte spotrebič bez vody! Môže to spôsobiť poškodenie.

18. Nikdy nenechávajte prúd pary alebo horúcej vody smerom k telu.
19. Nikdy nepoužívajte sýtenú vodu!
20. Nikdy nenechávajte spotrebič na teplote pod 0 ° C, pretože môže spôsobiť poškodenie.
21. Pred naplnením nádrže s vodou vždy odpojte spotrebič od elektrickej siete.
22. Pred čistením vždy odpojte espresso od napájania a počkajte, kým všetky horúce časti ochladia. Spotrebič by sa mal čistiť jemným čistiacim prostriedkom (bez brúsiv). Nikdy nepoužívajte rozpúšťadlo na čistenie, pretože to môže poškodiť farbu.
23. Na odvápnenie spotrebiča používajte odvápnovač tekutého espressa.
24. Nikdy sa nedotýkajte držiaka filtra alebo dýzy na penenie mlieka, keď je spotrebič v činnosti pretože môže spôsobiť popálenie.

## POPIS

1 - ohrievač pohára 2 - veko nádrže 3 - nádrž na vodu 4 - Gombík pary 5 - Kontrolka zapnutia / vypnutia 6 - Kontrolka pripravenosti 7 - Spínač ON / OFF 8 - Tlačidlo na prípravu kávy / horúcej vody 9 - Pamäť tlačidlo 10 - Držiak držiaka filtra 11 - Vodný zásobník kvapiek 12 - Základňa 13 - Výstup vody 14 - Nádoba na napenenie mlieka 15 - Lievik na meranie kávy 16 - Kávový filter 17 - Držiak filtra 18 - Kávový výstup

## PRED PRVÝM POUŽITÍM

Po rozbalení spotrebiča sa presvedčte, či sú všetky tlačidlá vypnuté a či je prepínač Steam Knob prepnutý do pravej polohy. Pred použitím osušte (pozrite si časť "Čistenie a údržba"). Odstráňte vodný zásobník a naplňte ho do polohy MAX. Odporúča sa použiť filtrované voda. To zabráňuje tvorbe vápna a zlepšuje chuť pripravenej kávy. Nepoužívajte sýtenú vodu. Po naplnení zásobníka s vodou, postavte ho na svoje miesto. Odstráňte parnú trysku. Potom vložte držiak filtra tak, že ho umiestnite pod vodný výstup a otáčaním doprava. Vložte pohár pod inštalovaný filter. Pripojte napájací kábel a stlačte spínač ON / OFF . ZAP / VYP Zobrazi sa indikátor. Stlačte ihneď tlačidlo na prípravu kávy / horúcej vody a počkajte, kým z filtra nevytečká voda.

PO Znamená, že hydraulický systém spotrebiča bol naplnený vodou.

POZNÁMKA: Ak zariadenie nepoužívate po dobu niekoľkých dní, odporúča sa, aby ste prejdili najmenej jednu šálku vody cez hydrauliku Systém.

## KÚRENIE STROJA ESPRESSO

Je dôležité ohriať spotrebič tak, aby varená káva mala správnu teplotu. Presvedčte sa, či je páčidlo zatvorené a v nádrži je voda. Umiestnite džbán pod parnú trysku. Vložte filter do držiaka držiaka filtra a umiestnite ho pod vodný výstup. Ak chcete, aby sa poháriky ohrievali, vložte ich do ohrievača pohárov. Zapnite zariadenie. Počkajte, kým svieti indikátor pripravenosti. Vložte poháre do zásobníka a stlačte tlačidlo na kávu / horúcu vodu. Počkajte až dve poháre prietoku vody. Otočte pákovým gombíkom doľava a počkajte, kým sa do šálky nedostane malé množstvo vody. Zavrite gombík pary a vypnite všetky tlačidlá.

## PRÍPRAVA ESPRESSO

Stroj sa používa na prípravu espressa. Všetky ostatné nápoje (napríklad café latte, latte macchiato sú cappuccino) sú založené na espresso.

Odmerajte príslušné množstvo kávy a vložte ju do filtra . Pri príprave espressa použite jednu lyžicu na meranie kávy. Urobiť Presvedčte sa, či je káva správne uzemnená. Potom umiestnite filter s kávou vo vnútri držiaka filtra. Držiak filtra umiestnite v stroji otočením približne o 45 stupňov vpravo. Naplňte vodný zásobník studenou vodou. Pripojte spotrebič k elektrickej sieti socket. POZNÁMKA: Nezabudnite, že zariadenie vyžaduje uzemnenie. Stlačte spínač ON / OFF a počkajte, kým svieti indikátor pripravenosti. Stlačte tlačidlo na kávu . Varená káva začne prúdiť cez výstup kávy. Ak chcete zastaviť varenie, stlačte kávu Znova stlačte tlačidlo. Ak chcete držiak filtra odstrániť, otočte ho doľava. Pre uľahčenie odstránenia držiaka filtra otočte gombík proti smeru hodinových ručičiek aby sa uvoľnil tlak.

POZNÁMKA: Nikdy neodoberajte držiak filtra počas varenia, to znamená, keď je tlačidlo zapnuté.

Po použití stlačte spínač ON / OFF a odpojte spotrebič od napájacieho zdroja.

## PRÍPRAVA CAPPUCCINO

Na prípravu cappuccina potrebujete už varené espresso a napenené mlieko zahrievané pomocou pary v samostatnom džbáne z kovu alebo nerezovej oceľi).

Prípravte si espresso (pozri "Príprava"). Nalejte studené mlieko do chladenej kovovej nádoby. Uistite sa, že nádrž je naplnená vodou. Iis tlačidlo Steam. Počkajte, kým svieti indikátor pripravenosti, čo indikuje, že kotol dosiahol správnu teplotu. Umiestnite kontajner podľa výberu pod trysku a otočte gombík doľava. 7 Na začiatku, z trysky vyjde nejaká voda a potom začne prúdiť silný prúd pary. Otočte gombík v smere hodinových ručičiek a kovovú nádobu naplnenú mliekom umiestnite pod trysku. ZARIADENIE OZNAČTE Mlieko a otočte gombík proti smeru hodinových ručičiek. Vychádzajúci z Tryska, para začne spenovať a zahrievať mlieko v kanvici. Kým mlieko sa napája, otočte kanvicu okolo trysky. Aby ste sa vyhnuli horúcemu mlieko striekajúcej, nikdy odstráňte trysku z mlieka, pokiaľ nie je gombík otočený doprava. Aby sa zabránilo ohrievaniu kanvice mliekom, dbajte na to, aby sa tryska nedotýkala priamo dna alebo bokov. Mlieko by malo byť napučané na povrchu a priamo pod ním. ak para nevznikla, tryska môže byť upchatá. Keď je mlieko dostatočne napenené a zahrievané, stlačte tlačidlo Steam dokončiť operáciu. Nastavte džbán so speneným mliekom na chvíľu. Potom nalejte mlieko do šálky espressa. Po použití, stlačte spínač ON / OFF a odpojte spotrebič od napájacieho zdroja. Ak je interval medzi dvoma operáciami väčší ako 15 minút sa prístroj automaticky vypne. Po každom použití trysku na napeňovanie mlieka dôkladne očistite. Utrite ho vlhkou handričkou a potom nechajte 10 sekúnd pariť.

## ČISTENIE A ÚDRŽBA

POZNÁMKA: Pred čistením odpojte zariadenie od elektrickej siete a počkajte, kým sa úplne nevychladne.

Odpojte držiak filtra a odstráňte použitú kávu z filtra. Ak sú otvory filtra zanesené kávou, použite kefku na čistenie. Ak otvory v držiaku filtra sú upchaté, vyčistite ich kefou. Váku vyprázdnite vždy po použití. Občas vyčistite vodu Nádrž s vlhkou hubkou alebo handričkou. Šálky, vodný zásobník, odkvapkávacia podložka, základňa podnosu, držiak filtra a držiaka filtra sa môžu s niektorými umývať vo vode jemný čistiaci prostriedok bez abrazívnych látok alebo rozpúšťadiel. Vonkajšie časti by sa mali čistiť mäkkou tkaninou alebo spongiou. Vysoko abrazívne čistiace prostriedky alebo kefy môžu spôsobiť škrabance na povrchu.

- odvápnenie
- Ak varenie kávy trvá dlhší čas alebo ak tryska nevytvára paru, spotrebič by mal byť odvápňovaný. Ak sa používa tvrdá voda, espresso by mal byť odvápňovaný po jeho použití približne 40-krát. Ak sa však používa mäkká voda, môže to byť stroj odvápnený po jeho použití približne 80-krát. K odvápňovaniu spotrebiča sa môže použiť odvápňovač kvapalín od firmy Espresso. Pred odvápňovaním skontrolujte, či je zariadenie odpojené od napájacieho zdroja.
- 1) Nalijte približne 250 ml vlažnej vody a potom pridajte 250 ml tekutého odvápňovacieho prostriedku na prípravu espressa.
  - 2) Držiak filtra umiestnite na zariadenie. Potom umiestnite pohár napoly naplnený studenou vodou pod trysku a prázdny pohár pod držiak filtra.
  - 3) Pripojte spotrebič k napájaciemu zdroju.
  - 4) Stlačte spínač ON / OFF.
  - 5) Potom stlačte tlačidlo na kávu.
  - 6) Keď začne odvápňovač odtekať do prázdneho šálky, vložte špičku trysky do šálky naplnenej studenou vodou a stlačte tlačidlo páru.
  - 7) Počkajte niekoľko sekúnd a spotrebič vypnite.
- Po odvápnení musí byť espressa stroj opláchnutý trikrát čistou vodou. Preto opakujte kroky 1 až 7, kedy sa nádrž na vodu plní čistou vodou.

TECHNICKÉ DÁTA:  
 Kapacita max: 1.6l  
 Napätie: 220-240V ~ 50Hz  
 Výkon: 850 W



Skrbimo za okolje. Kartonska embalaža, prosim darovati na odpadni papir. Polietilenske vreče (PE) mečite v posoda za plastiko. Dotrajane naprave je treba vrniti na ustrezno zbirno mesto, ker vsebovane v napravo nevarne elemente lahko predstavljajo nevarnost za okolje. Električna naprava je treba vrniti kakor, da se omeji njegovo ponovno uporabo in izkoriščenost. Če naprava vsebuje baterio, je treba odstraniti in ločeno dati nazaj na mesta skladiščenja.

## ITALIANO

### CONDIZIONI DI SICUREZZA

#### ISTRUZIONI IMPORTANTI SULLA SICUREZZA DI UTILIZZO

#### LEGGERE ATTENTAMENTE E CONSERVARE PER FUTURE RIFERIMENTI

Le condizioni di garanzia sono diverse se il dispositivo viene utilizzato per scopi commerciali.

1. Prima di utilizzare il prodotto, leggere attentamente e rispettare sempre quanto segue Istruzioni. Il produttore non è responsabile per eventuali danni dovuti a qualsiasi uso improprio.
2. Il prodotto deve essere utilizzato solo al chiuso. Non utilizzare il prodotto per scopi che non lo sono compatibile con la sua applicazione.
3. La tensione applicabile è 220-240 V, ~ 50 Hz. Per motivi di sicurezza non è appropriato collegare più dispositivi a una presa di corrente.
4. Si prega di essere prudenti quando si usano bambini. Non lasciare che i bambini giochino con il Prodotto. Non permettere a bambini o persone che non conoscono il dispositivo di usarlo senza supervisione.
5. AVVERTENZA: questo dispositivo può essere utilizzato da bambini di età superiore a 8

anni e persone con ridotte capacità fisiche, sensoriali o mentali, o persone senza esperienza o conoscenza del dispositivo, solo sotto la supervisione di una persona responsabile della loro sicurezza, o se sono stati istruiti sull'uso sicuro del dispositivo e sono consapevoli dei pericoli associati al suo funzionamento. I bambini non dovrebbero giocare con il dispositivo. La pulizia e la manutenzione del dispositivo non devono essere eseguite dai bambini, a meno che non abbiano superato gli 8 anni di età e queste attività siano svolte sotto supervisione.

6. Dopo aver terminato di utilizzare il prodotto, ricordarsi sempre di rimuovere delicatamente la spina dalla presa di corrente tenendo la presa con la mano. Non tirare mai il cavo di alimentazione !!!

7. Non lasciare mai il prodotto collegato alla fonte di alimentazione senza supervisione. Anche quando l'uso viene interrotto per un breve periodo, spegnerlo dalla rete, scollegare l'alimentazione.

8. Non mettere mai il cavo di alimentazione, la spina o l'intero dispositivo in acqua. Non esporre mai

il prodotto alle condizioni atmosferiche come luce diretta del sole o pioggia, ecc. Non utilizzare mai il prodotto in condizioni di umidità.

9. Controllare periodicamente le condizioni del cavo di alimentazione. Se il cavo di alimentazione è danneggiato, il prodotto deve essere girato in un luogo di assistenza professionale da sostituire per evitare situazioni pericolose.

10. Non utilizzare mai il prodotto con un cavo di alimentazione danneggiato o se è stato fatto cadere o danneggiato in altro modo o se non funziona correttamente. Non tentare di riparare da soli il prodotto difettoso perché può provocare scosse elettriche. Trasformare sempre il dispositivo danneggiato in un luogo di assistenza professionale per ripararlo. Tutte le riparazioni possono essere eseguite solo da professionisti del servizio autorizzati. La riparazione eseguita in modo errato può causare situazioni pericolose per l'utente.

11. Non mettere mai il prodotto sopra o vicino alle superfici calde o calde o agli elettrodomestici della cucina come il forno elettrico o il bruciatore a gas.

12. Non utilizzare mai il prodotto vicino a combustibili.

13. Non lasciare che il cavo penda oltre il bordo del contatore.

14. Questa apparecchiatura è destinata all'uso domestico e similare, come ad esempio: cucine per il personale

negozi, uffici e altri ambienti di lavoro, locali di servizio, da parte di clienti in alberghi, motel e altri ambienti residenziali di questo tipo, nelle camere da letto e nelle sale da pranzo.

15. Il dispositivo deve essere spento dopo ogni utilizzo.

16. Al fine di fornire una protezione aggiuntiva, si consiglia di installare la corrente residua dispositivo (RCD) nel circuito di potenza, con corrente nominale residua non superiore a 30 mA. Contatto

elettricista professionista in questa materia.

17. Non utilizzare mai l'apparecchio senza acqua! Può causare danni.

18. Non dirigere mai un getto di vapore o di acqua calda verso il corpo.

19. Non usare mai acqua gassata!

20. Non lasciare mai l'apparecchio ad una temperatura inferiore a 0 ° C in quanto può causare danni.

21. Prima di riempire il serbatoio dell'acqua con acqua, scollegare sempre l'apparecchio dalla rete elettrica.

22. Prima di pulire, scollegare sempre la macchina espresso dall'alimentazione elettrica e attendere che tutte le parti calde si siano raffreddate. L'apparecchio deve essere pulito con un detergente delicato

(senza abrasivi). Non utilizzare mai un solvente per la pulizia, in quanto ciò può danneggiare

la vernice.

23. Per decalcificare l'apparecchio, utilizzare un decalcificatore liquido della macchina espresso.

24. Non toccare mai il portafiltro o l'ugello per schiumare il latte mentre l'apparecchio è in uso operazione, in quanto ciò potrebbe causare ustioni.

#### DESCRIZIONE

1 - Scaldatazze 2 - Coperchio del serbatoio dell'acqua 3 - Serbatoio dell'acqua 4 - Manopola vapore 5 - ON / OFF Indicatore lampada 6 - Lampada pronta 7 - Interruttore ON / OFF 8 - Tasto caffè / acqua calda 9 - Tasto vapore 10 - Maniglia del portafiltro 11 - Vaschetta raccogli-gocce 12 - Base 13 - Uscita acqua 14 - Ugello per schiuma per latte 15 - Cucchiaino dosatore per caffè 16 - Filtro caffè macinato 17 - Portafiltro 18 - Presa caffè

#### PRIMA DEL PRIMO UTILIZZO

Dopo aver disimballato l'apparecchio, assicurarsi che tutti i pulsanti siano spenti e che la manopola vapore sia spostata a destra. Prima dell'uso, pulire il apparecchio (vedere "Pulizia e manutenzione"). Rimuovere il serbatoio dell'acqua e riempirlo fino a MAX. Si consiglia di utilizzare i filtri acqua. Ciò impedisce l'accumulo di calcare e migliora il gusto del caffè preparato. Non usare acqua gassata. Dopo aver riempito il serbatoio con l'acqua, mettilo al suo posto. Rimuovere l'ugello vapore. Quindi installare il portafiltro posizionandolo sotto la presa dell'acqua e girandolo a destra. Metti una tazza sotto il filtro installato. Collegare il cavo di alimentazione e premere l'interruttore ON / OFF. L'ON / OFF

La spia di indicazione si accenderà. Premere immediatamente il pulsante Caffè / acqua calda e attendere che l'acqua inizi a fuoriuscire dal filtro.

Ciò significa che l'impianto idraulico dell'apparecchio è stato riempito d'acqua.

NOTA: se non si utilizza la macchina per alcuni giorni, si consiglia di passare almeno una tazza di acqua attraverso l'idraulica sistema.

#### RISCALDAMENTO DELLA MACCHINA PER ESPRESSO

È importante riscaldare l'apparecchio in modo che il caffè preparato abbia la giusta temperatura. Assicurati che la manopola Steam sia chiuso e c'è acqua nel serbatoio. Metti la brocca sotto l'ugello vapore. Inserire il filtro nell'impugnatura del supporto del filtro e posizionarlo sotto la presa d'acqua. Se si desidera riscaldare le tazze, posizionarle sullo scaldatazze. Accendere la macchina. Attendere fino a quando la spia Ready non si è accesa. Posizionare le tazze sul vassoio e premere il pulsante Caffè / acqua calda. Aspetta fino a due tazze di acqua fuoriuscire. Girare la manopola vapore verso sinistra e attendere fino a quando una piccola quantità di acqua scorre nella tazza. Chiudi la manopola di Steam e spegni tutti i pulsanti.

#### PREPARAZIONE DI ESPRESSO

La macchina è utilizzata per preparare l'espresso. Tutte le altre bevande (ad esempio caffè latte, latte macchiato sono cappuccino) sono a base di caffè espresso. Misurare la quantità appropriata di caffè e posizionarla nel filtro. Per preparare l'espresso, utilizzare un misurino per caffè. Rendere sicuro che il caffè sia stato macinato correttamente. Quindi posizionare il filtro con il caffè all'interno del portafiltro. Posizionare il supporto del filtro nella macchina, ruotandolo di circa 45 gradi a destra. Riempire il serbatoio dell'acqua con acqua fredda. Collegare l'apparecchio a una presa di corrente zoccolo. NOTA: Ricordare che il dispositivo richiede la messa a terra. Premere l'interruttore ON / OFF e attendere finché la spia di pronto non si è accesa. Premere il pulsante Coffee. Il caffè preparato inizierà a fluire attraverso la presa del caffè. Per interrompere la preparazione, premere il caffè Pulsante di nuovo. Per rimuovere il portafiltro, ruotarlo verso sinistra. Per facilitare la rimozione del portafiltro, ruotare la manopola in senso antiorario per rilasciare la pressione.

NOTA: non rimuovere mai il portafiltro durante la preparazione, ovvero quando il pulsante caffè è acceso.

Dopo l'uso, premere l'interruttore ON / OFF e scollegare l'apparecchio dall'alimentazione.

#### PREPARAZIONE DEL CAPPUCCINO

Per preparare il cappuccino, è necessario un espresso già preparato e un latte schiumato riscaldato usando il vapore in una brocca separata (preferibilmente fatta di metallo o acciaio inossidabile).

Preparare l'espresso (consultare "Preparazione"). Versare il latte freddo in un barattolo di metallo raffreddato. Assicurarsi che il serbatoio sia pieno d'acqua. stampa il pulsante Steam. Attendere finché la spia di pronto non si illumina per indicare che la caldaia ha raggiunto la temperatura corretta. Metti un contenitore a scelta sotto l'ugello e girare la manopola a sinistra. 7 All'inizio, parte dell'acqua uscirà dall'ugello e poi un forte getto di vapore inizierà a fuoriuscire. Girare la manopola in senso orario e posizionare la brocca di metallo piena di latte sotto l'ugello. PlaDce Ethel NoTzSle iCn il latte e ruotare la Manopola in senso antiorario. Uscendo dal Ugello, il vapore inizierà a schiumare e riscaldare il latte nella brocca. Mentre il latte viene schiumato, ruotare la brocca attorno all'ugello. Per evitare caldo schizzi di latte, non rimuovere mai l'ugello dal latte a meno che la manopola (5) non sia girata a destra. Per evitare di riscaldare la brocca con il latte, assicurarsi che l'ugello non tocchi direttamente il fondo o i lati. Il latte dovrebbe essere schiumato sulla superficie e proprio sotto di esso. Se il vapore non fuoriesce, l'ugello potrebbe essere ostruito. Quando il latte è sufficientemente schiumato e riscaldato, premi il pulsante Steam per completare l'operazione. Metti da parte la brocca con il latte schiumato per un momento. Quindi versa il latte nella tua tazza di caffè espresso. Dopo l'uso, premere l'interruttore ON / OFF e scollegare l'apparecchio dall'alimentazione. Se l'intervallo tra due operazioni è superiore a 15 minuti, l'apparecchio si spegnerà automaticamente.

#### PULIZIA E MANUTENZIONE

NOTA: prima di eseguire la pulizia, scollegare la macchina dalla rete e attendere che si sia raffreddata completamente.

Staccare il portafiltro e rimuovere il caffè usato dal filtro. Se i fori del filtro sono ostruiti dal caffè, utilizzare un pennello per pulirlo. Se la i fori nel portafiltro sono ostruiti, pulirli con un pennello. Svuotare sempre il serbatoio dell'acqua dopo l'uso. Di tanto in tanto, pulire l'acqua Serbatoio con una spugna umida o un panno. Le tazze, il serbatoio dell'acqua, il vassoio antigocce, la base del vassoio, il filtro e il supporto del filtro possono essere lavati in acqua con alcuni detersivi delicati senza sostanze abrasive o solventi. Le parti esterne devono essere pulite con un panno morbido o una spugna. Altamente abrasivodetersivi o spazzole possono causare graffi sulla superficie. Dopo ogni utilizzo, pulire accuratamente l'ugello per la schiuma del latte. Puliscilo con un panno umido e lascialo cuocere a vapore per 10 secondi.

## DECALCIFICAZIONE

Se l'erogazione del caffè richiede più tempo o l'ugello non produce vapore, l'apparecchio deve essere decalcificato. Se si usa acqua dura, il la macchina per caffè espresso deve essere decalcificata dopo essere stata usata circa 40 volte. Se si utilizza acqua dolce, tuttavia, la macchina può essere decalcificata dopo che è stato usato circa 80 volte. Per decalcificare l'apparecchio è possibile utilizzare un decalcificatore liquido per macchine espresso.

Prima di decalcificare, assicurarsi che la macchina sia scollegata dall'alimentazione.

- 1) Versare circa 250 ml di acqua tiepida e quindi aggiungere 250 ml di decalcificatore liquido per macchina espresso.
  - 2) Posizionare il supporto del filtro sulla macchina. Quindi posizionare un bicchiere mezzo pieno di acqua fredda sotto l'ugello e una tazza vuota sotto il portafiltro.
  - 3) Collegare l'apparecchio all'alimentazione.
  - 4) Premere l'interruttore ON / OFF.
  - 5) Quindi premere il pulsante Coffee.
  - 6) Quando il decalcificatore inizia a defluire in una tazza vuota, inserire la punta dell'ugello in una tazza piena di acqua fredda e premere il pulsante vapore.
  - 7) Attendere qualche secondo e spegnere l'apparecchio.
- Dopo aver decalcificato, la macchina per caffè espresso deve essere risciacquata tre volte con acqua pulita. Per fare ciò, ripetere i passaggi da 1 a 7 riempiendo il serbatoio dell'acqua (4) con acqua pulita.

## DATI TECNICI:

Capacità massima: 1.6 l

Tensione: 220-240 V ~ 50 Hz

Potenza: 850W



Prendersi cura dell'ambiente

Gli imballi di cartone devono essere smaltiti nel contenitore per la carta. I sacchetti di polietilene (PE) vanno gettati nel contenitore per la plastica. L'apparecchio usato deve essere rottamato presso un centro di raccolta autorizzato, poiché contiene elementi pericolosi che potrebbero costituire una minaccia per l'ambiente. I dispositivi elettrici devono essere resi al fine di evitare il loro riutilizzo. Se il dispositivo contiene una batteria, deve essere rimossa e smaltita separatamente in un punto di raccolta.

Non gettare l'apparecchio nei contenitori dei rifiuti urbani!

## СРПСКИ

### СИГУРНОСНИ УСЛОВИ

### ВАЖНА УПУТСТВА ЗА БЕЗБЕДНОСТ УПОРАБЕ

### ПРОЧИТАЈТЕ ПАЖЉИВО И ЗАЈЕДИТИ БУДУЋУ РЕФЕРЕНЦИЈУ

Услови гаранције су различити, ако се уређај користи у комерцијалне сврхе.

1. Пре употребе производа молимо пажљиво прочитајте и увек поступајте у складу са следећим

упутства. Произвођач не одговара за било какву штету због било какве злоупотребе.

2. Производ се користи само у затвореном простору. Немојте користити производ у било коју сврху која није

компатибилан са његовом применом.

3. Апликативни напон је 220-240В, ~ 50Хз. Због сигурносних разлога није прикладно повежите више уређаја са једним утичницом.

4. Молимо вас да будете опрезни када користите децу. Не дозволи деци да се играју са

производ. Немојте дозволити деци или људима који не знају уређај да га користе без надзор.

5. УПОЗОРЕЊЕ: Овај уређај може користити дјеца старијих од 8 година и особе са смањеним физичким, сензорним или менталним способностима или особама без искуства или знања о уређају, само под надзором особе одговорне за њихову сигурност или ако су упознати са безбедном употребом уређаја и да су свесни опасности повезаних са његовим деловањем. Деца не би требало да се играју са уређајем. Чишћење и одржавање уређаја не смеју да раде деца, осим ако нису старији од 8 година и ове активности се одвијају под надзором.

6. Када завршите са коришћењем производа, увек запамтите да нежно уклоните утикач из утичнице за струју држећи утичницу руком. Никада не повлачите кабл за напајање !!!

7. Никада не остављајте производ прикључен на извор напајања без надзора. Чак и када је употреба прекинута кратко време, искључите га из мреже, искључите напајање.

8. Никада не стављајте напојни кабл, утикач или читав уређај у воду. Никад не излажите

производ до атмосферских услова као што су директно сунчево светло или киша итд. Никада не користите производ у влажним условима.

9. Периодично проверите стање напојног кабла. Ако је кабл за напајање оштећен, производ треба окренути на локацију професионалне услуге која треба заменити како би се избегле опасне ситуације.

10. Никада не користите производ са оштећеним каблом за напајање или ако је пао или оштећен на било који други начин или ако не ради исправно. Не покушавајте сами поправити производ, јер може довести до струјног удара. Увек окрените оштећен уређај на професионалну локацију за поправку. Све поправке могу обављати само овлашћени стручњаци. Поправка која је направљена неправилно може изазвати опасне ситуације за корисника.

11. Никада не постављајте производ на или на врућу или топлу површину или на кухињске уређаје као што су електрична пећница или плински горионик.

12. Никада немојте користити производ близу врелог материјала.

13. Не дозволите да кабл виси преко ивице бројача.

14. Ова опрема је намењена за домаћу и сличну употребу, као што су: продавнице, канцеларије и друга радна окружења, помоћне просторије, купцима у хотелима, мотелима и другим стамбеним окружењима ове врсте, у спаваћим и трпезаријским просторијама.

15. Уређај мора бити искључен након сваке употребе.

16. Да би се обезбедила додатна заштита, препоручује се инсталација струје остатка уређаја (РЦД) у струјном склопу, са резидуалном струјном оценом не више од 30 мА.

Контакт професионални стручњак у овој ствари.

17. Никада немојте користити апарат без воде! То може проузроковати штету.

18. Никада не усмеравајте водени млаз или топлу воду према телу.

19. Никада не користите газирану воду!

20. Никада не остављајте апарат на температури испод 0 ° Ц јер може проузроковати оштећења.

21. Пре пуњења резервоара за воду са водом, увек искључите апарат из мреже.

22. Пре чишћења увек искључите еспресо уређај из напајања и сачекајте да се сви врући делови охладе. Апарат треба очистити благим детерџентом (без абразива). Никада не користите растварач за чишћење, јер то може оштетити боју.

23. За декалцификацију апарата, користите апарат за есенцијалну течност.



# 24. Никад не додирујте држач филтера или млазницу за млеко док је апарат укључен јер то може изазвати опекотине.

## ОПИС

1 - Цуп Вармер 3 - Поклопац за воду 4 - Резервоар за воду 5 - Парни дугац 6 - ОН / ОФ Индикациона лампа 7 - Спремна лампа 9 - ОН / ОФ прекидач 10 - Дугме за кафу / топлу воду 11 - Дугме за пару 12 - Ручка за држач филтера 13 - Лежиште за воду 14, 15 - База16 - Излаз за воду 17 - Млазница за млијеко 18 - Кава за сечење кафе 19 - Филтер за кафу на земљи 20 - Држач филтера 21 - Излаз за кафу

## ПРЕ ПРВЕ УПОТРЕБЕ

После распаковања апарата, уверите се да су сви тастери искључени и да се Стеам Кноб пребаца удесно. Пре употребе, обришите апарат (молимо погледајте "Чишћење и одржавање"). Скините резервоар за воду и попуните до МАКС. Препоручљиво је користити филтрирану воду. Ово спречава стварање креча и побољшава укус припремљене кафе. Немојте користити газирану воду. После пуњења резервоара са водом, ставите на своје место. Уклоните млазницу за пару. Потом инсталирајте држач филтера тако што ћете га поставити испод излаза воде и окренути је десно. Ставите шољу испод инсталираног филтера. Повежите кабл за напајање и притисните прекидач ОН / ОФ. ОН / ОФ Светли индикатор ће се упалити. Притисните тастер Цоффе / Хот Ватердмах и сачекајте док вода не излази из филтера.

То значи да је хидраулични систем апарата напуњен водом.

НАПОМЕНА: Ако нисте користили машину неколико дана, препоручујемо вам да прођете барем једну шољу воде кроз хидрауличну систем.

## ГРЕЈАЊЕ ЕСПРЕССО МАШИНЕ

Важно је загревати апарат тако да ће припремљена кафа имати праву температуру. Уверите се да је Стеам Кноб затворена и постоји вода у резервоару. Ставите бок испод млазнице за пару. Уметните филтер у држач филтера и ставите га под воду. Ако желите да се пешкири загрејану, ставите их на куполу. Укључите машину.

Сачекајте док лампица Реади не упали. Ставите шоље на лежиште и притисните дугме за кафу / топлу воду. Сачекај два чаша воде излазе. Окрените дугме Стеам улево и сачекајте док се у чашу не излази мала количина воде. Затворите дугме Стеам и искључите све дугмад.

## ПРИПРЕМА ЕСПРЕССО

Машина се користи за припрему еспреса. Сва друга пића (нпр. Кафа латте, латте маццхиато су капучино) су на бази еспреса. Измерите одговарајућу количину кафе и ставите је у филтер. Да припремите еспресо, користите једну кафу која мјери кашкицу. Направити Сигуру је кафа исправно подмазана. Затим поставите филтер са кафом унутра у држач филтера. Поставите држач филтера у машину, окрените га око 45 степени удесно. Напуните посуду за воду хладном водом. Прикључите апарат на мрежу соцкет. НАПОМЕНА: Запамтите да уређај захтева уземљење. Притисните прекидач ОН / ОФ и сачекајте док се лампица за припрему не упали. Притисните дугме за кафу. Припремљена кава почиње да тече кроз кафу. Да бисте зауставили припрему, притисните кафу Дугме поново. Да бисте уклонили држач филтера, окрените га на лево. Да бисте олакшали уклањање држача филтера, окрените дугме у смеру супротном од казаљке на сату да ослободите притисак.

НАПОМЕНА: Никада немојте уклањати држач филтера током пива, односно када је тастер за кафу укључен.

Након употребе, притисните прекидач ОН / ОФ и искључите апарат из напајања.

## ПРИПРЕМА ЦАППУЦИНО

Да бисте припремили капучино, потребно је већ припремити еспресо и фротирено млеко загрејано парном у посебном куглу (пожељно направљено од метала или нерђајућег челика). Припремите еспресо (молимо погледајте "Припрема"). Пустите хладно млеко у хлађени метал. Водите рачуна да се резервоар напуни водом. Притисните Стеам Буттон. Сачекајте док лампица за припрему не светли што значи да је котао досегао исправну температуру. Ставите контејнер по свом избору под млазницом и окрените дугме улево. 7 На почетку, вода ће изаћи из млазнице и потом ће излити снажан млаз паре. Окрените дугме у смеру кретања казаљке на сату и поставите метални кегље напуњен млијеком испод млазнице. ПлаДЦЕ ТХЕУ НОТазСле иЦД за млеко и окрените дугме у супротном смеру. Излазак из Ноззле, парица ће почети да се пене и загрева млеко у бокалима. Док се млеко фротира, окрените врх око млазнице. Да бисте избегли вруће млијеко млијека, никада не уклањајте млазницу из млијека, осим ако је дугме Кноб окренуто десно. Како би се избегло грејање бокал са млеком, уверите се да млазница директно не додирује дно или бочне стране. Млеко треба да се фротира на површини и одмах испод ње. Ако парова не излази, млазница може бити замашена. Када је млеко довољно фротирано и загрејано, притисните дугме Стеам да довршите операцију. На тренутак поставите бокал са фротираним млеком. Онда сипајте млеко у шољу еспреса. Након употребе, притисните прекидач ОН / ОФ и искључите апарат из напајања. Ако је интервал између двоструких операција већи од 15 минута, апарат се аутоматски искључује.

## ЧИШЋЕЊЕ И ОДРЖАВАЊЕ

НАПОМЕНА: Пре чишћења искључите уређај из мреже и сачекајте док се потпуно не охлади.

Одвојите држач филтера и уклоните исхану кафу из филтера. Ако су рупе за филтер затворене кафом, користите четку за чишћење. Ако јерупе у држачу филтера су заглавене, очистите га четком. Увек испразните резервоар за воду након употребе. С времена на време очистите воду Резервоар са влажном сунђером или тканином. Чаше, резервоар за воду, посуду за подножје, подлога, филтер и држач филтера могу се опрати у води са неким благи детерџент без абразивних материја или растварача. Спољне делове треба очистити меком крпом или сунђером. Високо абразивно средства за чишћење или четке могу изазвати површинске ерботине. После сваке употребе, темељито очистите млазницу за пенушање млека. Обришите га влажном крпом и оставите да се пари 10 секунди.

## ДЕЦАЛЦИФИКАЦИЈА

Ако припремање кафе траје дуже или млазница не ствара paru, апарат треба да буде декалцификован. Ако се користи тврда вода, Машина за еспресо треба да буде декалцификована након што се користи око 40 пута. Међутим, ако се користи мекана вода, машина може бити декалцификована након употребе приближно 80 пута. Уређај за одстрањивање текућине може се користити за уклањање течности од еспресо машине.

Пре декалцификације, уверите се да је машина искључена из напајања.

- 1) Запијете приближно 250 мл млаке воде, а затим додајте 250 мл есенцијалног мљевача.
  - 2) Поставите држач филтера на машину. Затим поставите шољу полу-напуњену хладном водом испод млазнице и празну чашу испод држача филтера.
  - 3) Прикључите уређај на напајање.
  - 4) Притисните ОН / ОФ прекидач.
  - 5) Затим притисните дугме за кафу.
  - 6) Када отпадни уређај почиње да улази у празну чашу, убаците врх млазнице у чашу напуњену хладном водом и притисните дугме Стеам.
  - 7) Сачекајте неколико секунди и искључите апарат.
- Након декалцификације, еспресо машина мора бити три пута испрана чистом водом. Да бисте то урадили, поновите кораке од 1 до 7 за пуњење резервоара за воду (4) чистом водом.

## ТЕХНИЧКИ ПОДАЦИ:

Капацитет макс: 1.6л  
Напон: 220-240В ~ 50Хз  
Снага: 850В

За заштиту животне средине: молимо вас да одвојите картонске кутије и пластичне кесе и одложите их у одговарајуће канте за смеће. Коришћени уређај треба да буде испоручен на наменске сакупљане тачке због оштрих компоненти, што може утицати на животну средину. Немојте одлагати овај уређај у заједничку корпу за отпатке.



## SIKKERHEDSBETINGELSER

## VIGTIGE INSTRUKTIONER VEDRØRENDE SIKKERHEDSVEJLEDNING

## LÆS VIGTIGT OG BEMÆRK FOR FREMTIDIG REFERENCE

Garantibetingelserne er forskellige, hvis enheden bruges til kommercielt formål.

1. Læs produktet grundigt, og følg altid nedenstående, inden du bruger produktet instruktioner. Fabrikanten er ikke ansvarlig for eventuelle skader på grund af misbrug.
2. Produktet må kun bruges indendørs. Brug ikke produktet til ethvert formål, der ikke er det kompatibel med dens ansøgning.
3. Applicable spænding er 220-240V, ~ 50Hz. Af sikkerhedsmæssige grunde er det ikke hensigtsmæssigt at  
Tilslut flere enheder til et stikkontakt.
4. Vær forsigtig, når du bruger omkring børn. Lad ikke børnene lege med... produkt. Lad ikke børn eller personer, der ikke kender enheden til at bruge den uden overvågning.
5. ADVARSEL: Denne enhed kan bruges af børn over 8 år og personer med nedsat fysisk, sensorisk eller mental kapacitet eller personer uden erfaring eller kendskab til enheden, kun under tilsyn af en person, der er ansvarlig for deres sikkerhed, eller hvis de blev instrueret om sikker brug af enheden og er opmærksomme på de farer, der er forbundet med dets drift. Børn skal ikke lege med enheden. Rengøring og vedligeholdelse af apparatet bør ikke udføres af børn, medmindre de er over 8 år, og disse aktiviteter udføres under tilsyn.
6. Husk altid at tage stikket forsigtigt ud af stikkontakten, der holder stikkontakten i hånden, når du er færdig med at bruge produktet. Træk aldrig strømkablet !!!
7. Forlad aldrig produktet til strømkilden uden tilsyn.  
Selv når brugen afbrydes i kort tid, skal du slukke for den fra netværket, tag stikket ud af stikkontakten.
8. Sæt aldrig strømkablet, stikket eller hele enheden i vandet. Udsæt aldrig produktet til de atmosfæriske forhold som direkte sollys eller regn osv. Brug aldrig produktet under fugtige forhold.
9. Kontroller regelmæssigt strømkabeltilstanden. Hvis strømkablet er beskadiget, skal produktet drejes til et professionelt servicested, der skal udskiftes for at undgå farlige situationer.
10. Brug aldrig produktet med et beskadiget strømkabel, eller hvis det blev tabt eller beskadiget på nogen anden måde, eller hvis det ikke fungerer korrekt. Forsøg ikke at reparere det defekte produkt selv, da det kan føre til elektrisk stød. Skift altid den skadede enhed til en professionel serviceplacering for at reparere den. Alle reparationer kan kun udføres af autoriserede servicepersonale. Den reparation, der blev udført forkert, kan medføre farlige situationer for brugeren.
11. Sæt aldrig produktet på eller tæt på de varme eller varme overflader eller køkkenapparater som den elektriske ovn eller gasbrænderen.
12. Brug aldrig produktet tæt på brændbare stoffer.
13. Lad ikke ledningen hænge over kanten af tælleren.
14. Dette udstyr er beregnet til husholdningsbrug og lignende brug, såsom: køkkener i butikker, kontorer og andre arbejdsmiljøer, bryggerier, af kunder i hoteller, moteller og andre boligmiljøer af denne type i soveværelser og spisestuer.
15. Enheden skal slukke efter hver brug.
16. For at give yderligere beskyttelse anbefales det at installere reststrømmen enhed (RCD) i strømkredsløbet, med reststrøm ikke mere end 30 mA. Kontakt professionel elektriker i denne sag.

17. Brug aldrig apparatet uden vand! Det kan forårsage skade.
18. Rør aldrig damp- eller varmtvandsstråle mod kroppen.
19. Brug aldrig kulsyreholdigt vand!
20. Forlad aldrig apparatet ved en temperatur under 0 ° C, da det kan forårsage skade.
21. Før du fylder vandtanken med vand, skal du altid afbryde apparatet fra stikkontakten.
22. Afbryd altid espressomaskinen fra strømforsyningen og  
Vent til alle varme dele er afkølet. Apparatet skal rengøres med et mildt rengøringsmiddel (uden slibemidler). Brug aldrig opløsningsmiddel til rengøring, da dette kan beskadige malingen.
23. For at afkalkere apparatet, brug espressomaskine væskeafkalkningsmiddel.
24. Rør aldrig på filterholderen eller mælkeskumdysen, mens apparatet er i operation, da dette kan forårsage forbrændinger.

#### BESKRIVELSE

1 - Cup Warner 2 - Vandtank Lid 3 - Vandtank 4 - Dampknop 5 - ON / OFF Indikatorlampe 6 - Klar Lampe  
7 - Tænd / sluk-knap 8 - Kaffe / varmt vandknop 9 - Dampknop 10 - Filter Holder Håndtag 11 - Dråbevandskasse 12 - Base  
13 - Vandudløb 14 - Mælkefrigøringsdysse 15 - Kaffe Måleske 16 - Ground Coffee Filter 17 - Filter Holder 18 - Coffee Outlet  
FØR FØRSTE BRUG

Efter udpakning af apparatet skal du sørge for at alle knapper er slukket, og dampskruen skiftes til højre. Før brug skal du slette apparat (se "Rengøring og vedligeholdelse"). Fjern vandtanken og fyld den op til MAX. Det anbefales at bruge filtreret vand. Dette forhindrer kalkopbygning og forbedrer smagen af den tilberedte kaffe. Brug ikke kulsyreholdigt vand. Efter påfyldning af tanken med vand, sæt det på sin plads. Fjern dampdysen. Derefter installeres filterholderen ved at placere den under vandudtaget og dreje det til højre. Placer en kop under det installerede filter. Tilslut netledningen og tryk på tænd / sluk-knappen. ON / OFF Indikatorlampen lyser. Tryk straks på kaffe- / varmtvandsknappen og vent indtil vandet begynder at strømme ud af filteret.

Det betyder, at apparatets hydrauliksystem er fyldt med.. vand.

BEMÆRK: Hvis du ikke har brugt maskinen i et par dage, anbefales det at passere mindst en kop vand gennem hydraulikken system.

#### VARME AF ESPRESSO MASKINEN

Det er vigtigt at opvarme apparatet, så den bryggede kaffe vil have den rette temperatur. Sørg for, at dampskruen er lukket og der er vand i tanken. Placer kannen under dampdysen. Indsæt filteret i filterholderens håndtag og læg den under vandforsyningen. Hvis du vil have, at kopperne skal opvarmes, skal du placere dem på Cup Warner. Tænd maskinen. Vent, indtil klar lampe er tændt. Placer bægernes på bakken og tryk på knappen for kaffe / varmt vand. Vent indtil to kopper af vandet strømmer ud. Drej dampskruen til venstre og vente til en lille mængde vand strømmer ind i koppen. Luk dampskruen og sluk for alle knapper.

#### FØRBEREDE ESPRESSO

Maskinen bruges til fremstilling af espresso. Alle andre drikkevarer (for eksempel café latte, latte macchiato er cappuccino) er espresso-baserede. Mål den rigtige mængde kaffe og læg den i filteret. For at forberede espresso skal du bruge en kaffesmåleske. Lave sikker på at kaffen er blevet malet korrekt. Sæt derefter filteret med kaffen inde i filterholderen. Placer filterholderen i maskinen, drej den ca. 45 grader til højre. Fyld vandtanken med koldt vand. Tilslut apparatet til en stikkontakt fatning. BEMÆRK: Husk, at enheden kræver jordforbindelse. Tryk på tænd / sluk-knappen og vent til klar lampen er tændt.

Tryk på kaffeknappen . Den bryggede kaffe begynder at strømme ned gennem kaffeudtaget . For at stoppe brygning skal du trykke på kaffen Knappen igen. For at fjerne filterholderen skal du dreje den til venstre. For at lette Filter Holder fjernelse, drej knappen mod uret at frigive trykket.

BEMÆRK: Fjern aldrig filterholderen under brygning, dvs. når kaffeknappen er tændt.

Efter brug skal du trykke på ON / OFF-kontakten og afbryde apparatet fra strømforsyningen.

#### Forberedelse af CAPPUCCINO

For at forberede cappuccino har du allerede brug for brygget espresso og skummet mælk opvarmet med damp i en separat kande (helst lavet

af metal eller rustfrit stål).

Forbered espresso (se "Forberedelse"). Hæld kold mælk i en afkølet metalburk. Sørg for, at tanke er fyldt med vand. Trykke Steam knappen. Vent, indtil Klarlampen lyser, hvilket viser, at kedlen har nået den korrekte temperatur. Anbring en beholder efter dit valg under dysen og drej knappen til venstre. 7 i begyndelsen

noget vand kommer ud af dysen og så begynder en stærk dampstråle at strømme ud. Drej knappen med uret og placér metalkanden fyldt med mælk under dysen. PlaDce EthE NoTzzSlE iCn thHe mælken og drej knappen mod uret. Kommer ud af

Dyse, vil dampen begynde at skumme og varme mælken i krukken. Mens mælken bliver skummet, drej kannen rundt om dysen. For at undgå varmt

mælkestråling, må aldrig dysen fjernes fra mælken, medmindre knappen drejes til højre. For at undgå opvarmning af krukken med. mælk, Sørg for, at dysen ikke berører dens bund eller sider direkte. Mælken skal skums på overfladen og lige under den. Hvis damp kommer ikke ud, dysen kan være tilstoppet. Når mælken er tilstrækkeligt skummet og opvarmet, skal du trykke på dampknappen for at fuldføre operationen. Sæt kannen med den skummetmælk til side et øjeblik. Hæld derefter mælken i din kop espresso. Efter brug, tryk på tænd / sluk-kontakten (9) og afbryd apparatet fra strømforsyningen. Hvis intervallet mellem to gange operationer er mere end 15 minutter slukker apparatet automatisk.Rengør mælkeskumdysen grundigt efter hver brug. Tør den af med en fugtig klud, og lad den dampe i 10 sekunder.

#### RENGØRING OG VEDLIGEHOLDELSE

BEMÆRK: Før rengøring skal du frakoble maskinen fra elnettet og vente, indtil den er helt afkølet.

Løs filterholderen og fjern brugt kaffe fra filteret. Hvis filterhullerne er tilstoppet med kaffe, skal du bruge en børste til at rengøre den. Hvis huller i filterholderen er tilstoppede, rengør det med en børste. Tøm altid vandtanken efter brug. Fra tid til anden skal du rengøre vandet Tank med en fugtig svamp eller klud. Kopperne, vandtanken, drypbakken, bakken, filteret og filterholderen kan vaskes i vand med. nogle mildt rengøringsmiddel uden slibende stoffer eller opløsningsmidler. Eksterne dele skal rengøres med en blød klud eller svamp. Meget

slibende  
rengøringsmidler eller børster kan forårsage overfladisk ridser.

afkalkning  
Hvis kaffebrygning tager længere tid, eller hvis dysen ikke producerer damp, skal apparatet afkalkes. Hvis der anvendes hårdt vand, skal espressomaskine skal afkalkes, efter at den er brugt ca. 40 gange. Hvis der anvendes blødt vand, kan maskinen dog være afkalket efter at den er brugt ca. 80 gange. Espressomaskine væskeafkalkningsmiddel kan bruges til afkalkning af apparatet. Før afkalkning skal du sørge for, at maskinen er afbrudt fra strømforsyningen.

- 1) Hæld ca. 250 ml lunkent vand, og tilsæt derefter 250 ml espressomaskine flydende afkalker.
  - 2) Placer filterholderen på maskinen. Sæt derefter en kop halvt fyldt med koldt vand under dysen og en tom kop under filterholderen.
  - 3) Tilslut apparatet til strømforsyningen.
  - 4) Tryk på tænd / sluk-knappen.
  - 5) Tryk derefter på kaffeknappen .
  - 6) Når afkalkningsmidlet begynder at strømme ned i en tom kop, indsæt dysens spids i en kop fyldt med koldt vand og tryk på dampknappen.
  - 7) Vent et par sekunder og sluk for apparatet.
- Efter afkalkning skal espressomaskinen skylles tre gange med rent vand. For at gøre dette skal du gentage trin 1 til 7 og fylde vandtanken (4) med rent vand.

#### TEKNISK DATA:

Kapacitet maks: 1.6l

Spænding: 220-240V ~ 50Hz

Effekt: 850W



Af hensyn til miljøet . Venligst overfør papemballage til affaldspapir. Hæld polyethylenposer (PE) i plastbeholderen Slidt enhed skal returneres til det relevante punkt opbevaring, fordi det er farligt i enheden ingredienser kan udgøre en trussel for miljøet. Den elektriske enhed skal overleveres for at begrænse dets genanvendelse og brug. Hvis i enheden der er batterier, fjern dem og vende tilbage til punktet opbevares separat.

## УКРАЇНСЬКА

### УМОВИ БЕЗПЕКИ

### ВАЖЛИВІ ІНСТРУКЦІЇ З БЕЗПЕКИ ВИКОРИСТАННЯ

Будь ласка, уважно прочитайте та зберігайте інформацію про майбутнє Гарантійні умови відрізняються, якщо пристрій використовується для комерційного використання.

1. Перед використанням продукту уважно прочитайте та завжди дотримуйтесь наступного вказівки Виробник не несе відповідальності за будь-які збитки, пов'язані з будь-яким неправильним використанням.
- 2.Продукт використовується тільки в приміщенні. Не використовуйте продукт для будь-яких цілей, яких немає сумісний з його застосуванням.
3. Аплікаційна напруга 220-240 В, ~ 50 Гц. З міркувань безпеки це не підходить підключити декілька пристроїв до однієї розетки.
4. Будьте обережні, коли використовуєте дітей. Не дозволяйте дітям грати з ними продукт Не дозволяйте дітям або людям, які не знають пристрій, використовувати його без цього нагляд

5. **ПОПЕРЕДЖЕННЯ.** Цей пристрій може використовуватися дітьми старше 8 років та особами з обмеженими фізичними, чуттєвими або розумовими можливостями або людьми, які не мають досвіду або знань про пристрій, лише під наглядом особи, яка відповідає за їхню безпеку, або якщо вони отримали інструкції щодо безпечного використання пристрою та знають про небезпеку, пов'язану з її роботою. Діти не повинні грати з пристроєм. Очищення та обслуговування пристрою не повинні здійснюватися дітьми, якщо вони не старше 8 років, і ці заходи здійснюються під наглядом.
6. Після закінчення використання виробу завжди пам'ятайте, що обережно витягніть штепсель із розетки, яка тримає розетку рукою. Ніколи не тягайте силовий кабель !!!
7. Ніколи не залишайте пристрій підключеним до джерела живлення без нагляду. Навіть коли пристрій переривається на короткий час, відключіть його від мережі, відключіть живлення.
8. Ніколи не кладіть кабель живлення, штепсель або весь пристрій у воду. Ніколи не піддавайте виріб до атмосферних умов, таких як прямий сонячний світло або дощ тощо. Ніколи не використовуйте виріб у вологих умовах.
9. Періодично перевіряйте стан живлення кабелю. Якщо кабель живлення пошкоджений, продукт повинен бути повернутий до професійного місця служби, щоб його замінити, щоб уникнути небезпечних ситуацій.
10. Ніколи не використовуйте виріб з пошкодженням кабелем живлення або, якщо він був скинутий або пошкоджений будь-яким іншим способом, або якщо він не працює належним чином. Не намагайтеся самостійно відремонтувати дефектний продукт, оскільки це може призвести до ураження електричним струмом. Завжди повертайте пошкоджений пристрій у професійне місце служби, щоб відновити його. Всі ремонтні роботи можуть виконувати лише авторизовані фахівці з обслуговування. Неправильний ремонт може призвести до небезпечних ситуацій для користувача.
11. Ніколи не кладіть виріб на гарячі або теплі поверхні або на кухонні прилади, як електрична духовка або газовий пальник.
12. Ніколи не використовуйте виріб поблизу горючих речовин.
13. Не дозволяйте шнуру висіти над краєм лічильника.
14. Це устаткування призначене для домашнього та подібного використання, наприклад: персональні кухні в магазинах, офіси та інші робочі середовища, господарські приміщення, клієнти в готелях, мотелях та інших житлових приміщеннях цього типу в спальні та їдальні.
15. Пристрій повинен бути вимкнений після кожного використання.
16. Для забезпечення додаткового захисту рекомендовано встановити струм залишків пристрій (РКД) в силовій ланцюзі, з залишковим струмом не більше 30 мА. Зв'язатися професійний електрик у цьому питанні.
17. Ніколи не використовуйте прилад без води! Це може призвести до пошкодження.
18. Ніколи не направляйте струмінь пара або гарячу воду до тіла.
19. Ніколи не використовуйте газовану воду!
20. Ніколи не залишайте прилад при температурі нижче 0 ° C, оскільки це може спричинити пошкодження.
21. Перед заповненням резервуара для води з водою завжди відключайте прилад від електромережі.
22. Перед чищенням завжди відключайте кавоварку від електромережі та Почекайте, поки всі гарячі частини не охолонуть. Прилад слід чистити м'яким миючим засобом (без абразивів). Ніколи не використовуйте розчинник для чищення, оскільки це може

пошкодити фарбу.

23. Щоб відключити пристрій, використовуйте кавоварку еспресо.

24. Ніколи не торкайтесь дотримувача фільтра або молочного сопла, що нагрівається, під час вмикання приладу операції, оскільки це може спричинити опіки.

#### ОПИС

1 - нагрівач чашки 2 - кришка для водяного бака 3 - резервуар для води  
4 - Ручка для пари 5 - Індикатор лампи ON / OFF 6 - Готовий світільник  
7 - перемикач вмикання / вимикання 8 - кнопка для кави / гарячої води 9 - кнопка пар  
10- Ручка фільтра для зберігання 11 - Лотка для крапельного води 12 - База  
13 - Витяжка для води 14 - Насадка для молочного молока 15 - Кавова міркова ложка  
16 - фільтр наземної кави 17 - власник фільтра 18 - розетка для кави  
**ПЕРЕД ПЕРШИМ ВИКОРИСТАННЯМ**

Після розпакування пристрою переконайтеся, що всі кнопки вимкнені, а ручка Steam перемикається праворуч. Перед використанням протріть прилад (див. розділ "Очищення та обслуговування"). Вийміть резервуар для води і заповніть його до MAX. Рекомендується використовувати фільтрується вода Це запобігає накопиченню вапна та покращує смак готової кави. Не використовуйте газовану воду. Після заповнення бака з водою, покладіть його на своє місце. Видаліть сопла для парів . Потім встановіть тримач фільтра, розмістивши його під розеткою для води і повернути вправо. Поставте чашку під встановлений фільтр. Підключіть шнур живлення та натисніть перемикач ON / OFF. ON / OFF Індикатор лампи загориться. Відразу натискайте кнопку кави / гарячої води та зачекайте, доки вода не вийде з фільтра.

Це означає, що гідравлічна система пристрою заповнена водою.

**ПРИМІТКА.** Якщо ви не користувалися вашим апаратом протягом кількох днів, рекомендується пропустити щонайменше одну чашку води через гідравлічний пристрій система

#### Нагрівання машини ESPRESSO

Важливо нагріти прилад таким чином, щоб варене кава мала потрібну температуру. Переконайтеся, що є ручка Steam закрита, і в резервуарі є вода . Покладіть горнянку під соплом Steam . Вставте фільтр у ручку керування фільтра і помістіть його під розетку для води. Якщо ви хочете, щоб чашки нагрівались, покладіть їх на чайник. Увімкніть машину. Почекайте, поки горить лампочка. Покладіть чашки на лоток та натисніть кнопку "Кава / гаряча вода". Дочекайтесь двох чашок води витікає Поверніть ручку Steam вліво та зачекайте, поки невелика кількість води не потрапить у чашку. Закрийте ручку пари і вимкніть всі кнопки.

#### ПІДГОТОВКА ЕСПРЕССО

Машина використовується для приготування еспресо. Усі інші напої (наприклад, кафе латте, латте маккіато - капучіно) - на основі еспресо. Виміряйте відповідну кількість кави та помістіть її у фільтр. Для приготування еспресо використовуйте одну кавову вимірвальну ложку. Зробити Переконайтеся, що кава була правильно нанесена. Потім покладіть фільтр на каву всередину у власнику фільтра. Помістіть власника фільтра в машині, повертаючи її приблизно на 45 градусів вправо. Заповніть водяний резервуар холодною водою. Підключіть прилад до електромережі гніздо ПРИМІТКА. Пам'ятайте, що пристрій вимагає заземлення. Натисніть перемикач ON / OFF і зачекайте, доки горить світільник .

Натисніть кнопку кави. Заварена кава почне падати через розетку для кави. Щоб припинити пивну, натисніть каву Кнопка знову. Щоб зняти тримач фільтра, поверніть його ліворуч. Щоб полегшити видалення фільтра, поверніть регулятор проти годинникової стрілки щоб звільнити тиск.

**ПРИМІТКА.** Ніколи не знімайте тримач фільтра під час заварювання, тобто, коли ввімкнено кавова кнопка.

Після використання натисніть на перемикач ON / OFF та від'єднайте прилад від джерела живлення.

#### ПІДГОТОВКА КАПУКЦІНО

Для приготування капучино вам потрібно вже заварене еспресо і спарений молоко розігріти, використовуючи пару в окремому глечку (бажано зроблене з металу або нержавіючої сталі).

Підготуйте еспресо (див. "Підготовка"). Налийте холодне молоко в охолоджену металеву банку. Переконайтеся, що танк заповнений водою. Прес Кнопка Steam. Почекайте, поки світиться Готовий світільник, що вказує на те, що котел досяг правильної температури. Помістіть контейнер на ваш вибір під насадкою і поверніть ручку вліво. 7 На початку деяка вода вийде з сопла, після чого сильний струмінь пари починає текти. Поверніть ручку за годинниковою стрілкою і помістіть металевий кухоль, наповнений молоком під сопла. **ПОВЕРНУТИ ДОПОМОГИ, ПОВИННІ ДОПОМОГИ, ПОВЕРНУТИ ТЕБЕ,** що молоко та поверніть ручку проти годинникової стрілки. Вийшовши з Сопла, пара починає пінисті і нагріває молоко в глечку. У той час як молоко переплітається, оберніть кухоль навколо сопла. Щоб уникнути спекотного молочний бризок, ніколи не виймайте сонце з молока, якщо ручка не повертається вправо. Щоб уникнути нагрівання кухоль з молоком, переконайтеся, що сопла не торкається її дна або боків. Молоко повинно бути розплавлене на поверхні і прямо під ним. Якщо пар не виходить, сопла може забитися. Коли молоко достатньо підвишене і розігріте, натисніть кнопку Steam завершити операцію. На мить встановіть кухонну плиту молочним молоком вбік. Потім заливайте молоко у вашу чашку еспресо. Після використання натисніть перемикач ON / OFF (9) та від'єднайте прилад від джерела живлення. Якщо інтервал між операціями в два рази перевищує 15 хвилин пристрій автоматично вимкнеться. Після кожного використання ретельно очищайте насадку для спінування молока. Протріть його вологою ганчіркою, а потім залиште на пару 10 секунд.

#### ОЧИЩЕННЯ ТА ОБСЛУГОВУВАННЯ

**ПРИМІТКА.** Перед очищенням від'єднайте апарат від мережі та зачекайте, поки вона повністю охолоне.

Від'єднайте власник фільтра та видаліть використану каву з фільтра. Якщо отвори фільтра забиті кавою, використовуйте пензель для очищення. Якщо отвори в держателі фільтра забиті, чистіть щіткою. Завжди спорожніть водний резервуар після використання. Час від часу чистіть воду Танк з вологістю губки або тканини. Чашки, резервуар для води, смітнік, лоток для піддона, фільтра та фільтр можуть бути промиті водою з деякими м'який миючий засіб без абразивних речовин або розчинників. Зовнішні частини слід чистити м'якою ганчіркою або губкою. Високоабразивний чистячі засоби чи щітки можуть спричинити подрапини поверхні.  
**DECALCIFICATION**

- Якщо кава заварювання займає більше часу або сопла не виробляється пар, пристрій має бути декальційованим. Якщо використовується жорстка вода, то Еспресо-машину слід обезжвити після того, як його було використано приблизно в 40 разів. Однак, якщо використовується м'яка вода, машина може бути декальцифровано після того, як його було використано приблизно 80 разів. Еспресо-верстат рідини декальцифікатор може використовуватися для відкальібровки приладу.
- Перш ніж відколювати, переконайтеся, що пристрій від'єднано від джерела живлення.
- 1) Налийте приблизно 250 мл теплої води, а потім додайте 250 мл контейнера для консервування кави.
  - 2) Розташуйте тримач фільтра на машині. Потім помістіть чашку, наповнену холодною водою під соплом та порожню чашку під держателем фільтра.
  - 3) Підключіть прилад до джерела живлення.
  - 4) Натисніть перемикач ON / OFF.
  - 5) Потім натисніть кнопку кави.
  - 6) Коли декальцифікатор починає текти в порожню чашку, вставте кінчик сопла в чашку, заповнену холодною водою, і натисніть кнопку Steam.
  - 7) Зачекайте кілька секунд і вимкніть прилад.
- Після розчищення кавоварка повинна бути тричі промита чистою водою. Для цього повторіть кроки 1-7, заповнюючи резервуар для води чистою водою.

#### ТЕХНІЧНІ ДАНІ:

Макс. Потужність: 1.6 л  
 Напруга: 220-240 В ~ 50 Гц  
 Потужність: 850 Вт

### عربي (AR)

- تختلف شروط الضمان إذا تم استخدام الجهاز لأغراض تجارية.
1. قبل استخدام المنتج، يرجى القراءة بعناية والامتنال دائماً لما يلي تعليمات. الشركة المصنعة ليست مسؤولة عن أي أضرار ناتجة عن أي سوء استخدام.
  - 2-المنتج يستخدم فقط في الداخل. لا تستخدم المنتج لأي غرض ليس كذلك متوافق مع تطبيقه.
  3. الجهد المطبق هو ٢٢٠-٢٤٠ فولت، ~ ٥٠ هرتز. لأسباب تتعلق بالسلامة، فإنه ليس من المناسب قم بتوصيل أجهزة متعددة بأخذ طاقة واحد.
  4. يرجى توخي الحذر عند استخدام حول الأطفال. لا تدع الأطفال يلعبون مع المنتج. لا تدع الأطفال أو الأشخاص الذين لا يعرفون الجهاز لاستخدامه بدون إشراف.
  5. تحذير: يمكن استخدام هذا الجهاز من قبل الأطفال الذين تزيد أعمارهم عن ٨ سنوات والأشخاص الذين لديهم ضعف القدرات الجسدية أو الحسية أو العقلية، أو الأشخاص بدون خبرة أو معرفة الجهاز، فقط تحت إشراف الشخص المسؤول عن السلامة، أو إذا تم إرشادهم بشأن الاستخدام الآمن للجهاز وكانوا على دراية بالأخطار المرتبطة بعملها. يجب ألا يلعب الأطفال بالجهاز. تنظيف يجب ألا يقوم الأطفال بصيانة الجهاز ما لم يكونوا قد انتهوا ٨ سنوات ويتم تنفيذ هذه الأنشطة تحت إشراف.
  6. بعد الانتهاء من استخدام المنتج، تذكر دائماً إزالة القابس برفق من مأخذ الطاقة بمسك المنفذ بيدك. لا تسحب كابل الطاقة أبداً !!!
  7. لا تترك المنتج متصلاً بمصدر الطاقة بدون إشراف.
  8. لا تضع كبل الطاقة أو القابس أو الجهاز بأكمله في الماء مطلقاً. أبداً فضع المنتج للظروف الجوية مثل أشعة الشمس المباشرة أو المطر، إلخ. لا تستخدم أبداً المنتج في ظروف رطبة.
  9. افحص حالة كبل الطاقة بشكل دوري. في حالة تلف كابل الطاقة المنتج يجب أن تتحول إلى موقع خدمة احترافي ليتم استبداله من أجل تجنب ذلك المواقف الخطرة.
  10. لا تستخدم المنتج مطلقاً مع كابل طاقة تالف أو في حالة سقوطه أو تلفه بأي طريقة أخرى أو إذا كان لا يعمل بشكل صحيح. لا تحاول إصلاح المنتج المعيب لنفسك لأنه يمكن أن يؤدي إلى صدمة كهربائية. قم دائماً بنحويل الجهاز التالف إلى ملف موقع خدمة احترافي لإصلاحه. يمكن إجراء جميع الإصلاحات فقط بواسطة

متخصصو الخدمة المعتمدون. الإصلاح الذي تم بشكل غير صحيح يمكن أن يسبب

المواقف الخطرة على المستخدم.

١١. لا تضع المنتج على الأسطح الساخنة أو الدافئة أو أدوات المطبخ أو بالقرب منها مثل الفرن الكهربائي أو الموقد الغازي.

١٢. لا تستخدم المنتج بالقرب من المواد القابلة للاحتراق.

حتى عندما

تمت مقاطعة الاستخدام لفترة قصيرة ، قم بإيقاف تشغيله من الشبكة ، وافصل الطاقة.

١٣. لا تدع السلك يتدلى على حافة العداد.

١٤. هذا الجهاز مخصص للاستخدام المنزلي وما شابه ، مثل مطابخ الموظفين في المخازن والمكاتب وبيئات العمل الأخرى ، وغرف المرافق ، من قبل العملاء في الفنادق والموتيلات وغيرها من البيئات السكنية من هذا النوع ، في غرف النوم وغرف الطعام.

يجب إيقاف تشغيل الجهاز بعد كل استخدام. 15.

١٦. من أجل توفير حماية إضافية ، يوصى بتركيب تيار متبقي في دائرة الطاقة ، مع معدل تيار متبقي لا يزيد عن ٣٠ مللي أمبير. اتصل (RCD) جهاز كهربائي محترف في هذا الشأن.

١٧. لا تستخدم الجهاز بدون ماء! يمكن أن يسبب الضرر.

١٨. لا توجه البخار أو الماء الساخن نحو الجسم.

١٩. لا تستخدم المياه الغازية!

٢٠. لا تترك الجهاز عند درجة حرارة أقل من ٠ درجة مئوية حيث يمكن أن يتسبب ذلك في تلفه.

٢١. قبل ملء خزان المياه بالماء ، افصل الجهاز دائماً عن التيار الكهربائي.

٢٢. قبل التنظيف ، افصل ماكينة الإسبريسو دائماً عن مصدر الطاقة و

انتظر حتى تبرد جميع الأجزاء الساخنة. يجب تنظيف الجهاز بمنظف معتدل (بدون مواد كاشطة). لا تستخدم أبداً مذيئاً للتنظيف ، فقد يؤدي ذلك إلى إتلاف الطلاء.

٢٣. لإزالة الكلس من الجهاز ، استخدم آلة إسبريسو لإزالة الكلس.

٢٤. لا تلمس أبداً حامل الفلتر أو فوهة زرغوة الحليب أثناء تشغيل الجهاز العملية ، لأن ذلك قد يسبب حروفاً.

وصف

١- تسخين الكوب ٢- غطاء خزان المياه ٣- خزان المياه

٤- مقبض البخار ٥- مؤشر التشغيل / الإيقاف ٦- مصباح الاستعداد

٧- مفتاح التشغيل / الإيقاف ٨- زر القهوة / الماء الساخن ٩- زر البخار

١٠- مقبض حامل المرشح ١١- صينية التنقيط ١٢- القاعدة

١٣- مخرج المياه ١٤- فوهة زرغوة الحليب ١٥- ملعقة قياس القهوة

١٦- فلتر البن المطحون ١٧- حامل الفلتر ١٨- مخرج القهوة

قبل الاستخدام الأول

بعد إخراج الجهاز من عبوته ، تأكد من إيقاف تشغيل جميع الأزرار وتحول مقبض البخار (٤) إلى اليمين. قبل الاستخدام ، امسح جهاز (يرجى الاطلاع على "التنظيف والصيانة") أزل خزان المياه (٢) واملاه بحد أقصى. يوصى باستخدام المصفاة ماء. هذا يمنع تراكم الجير ويحسن طعم القهوة المحضرة. لا تستخدم المياه الغازية. بعد ملء الخزان (٣)

وبالماء ، ضعه في مكانه. قم بإزالة فوهة البخار (١٤). ثم قم بتثبيت حامل الفلتر (١٧) بوضعه أسفل مخرج المياه (١٣)

وتحويله إلى اليمين. ضع كوباً تحت الفلتر المرشح. قم بتوصيل سلك الطاقة واضغط على مفتاح التشغيل / الإيقاف (٧). تشغيل / إيقاف سيضيء مينا المصباح (٥) ، اضغط على زر القهوة / الماء الساخن (٨) فوراً وانتظر حتى يبدأ الماء في التدفق من الفلتر.

هذا يعني أن النظام الهيدروليكي للجهاز قد تم ملؤه بالماء.

ملاحظة: إذا لم تستخدم جهازك لبعض أيام ، فمن المستحسن أن تمرر كوباً واحداً على الأقل من الماء عبر الهيدروليكي النظام.

تحضير الكابتشينو

تحضير الكابتشينو ، تحتاج إلى إسبريسو مُحَمَّر بالقلع وحليب مزبد مُسَخَّن باستخدام البخار في إيريقي منفصل (يُفضل أن يكون مصنوعاً من المعدن أو الفولاذ المقاوم للصدأ).

تحضير الإسبريسو (يرجى الاطلاع على "التحضير") صب الحليب البارد في وعاء معدني مبرد. تأكد من امتلاء الخزان (٣) بالماء. صحافة زر البخار (٩). انتظر حتى يضيء المصباح الاستعداد (٦) مشيراً إلى وصول الغلاية إلى درجة الحرارة الصحيحة. ضع وعاء

من اختيارك أسفل الفوهة وادر الفلتر المرشح (٤) إلى اليسار. في البداية ،

سيخرج بعض الماء من الفوهة ثم تبدأ نفث بخار قوي في التدفق. أدر المقبض (٤) في اتجاه عقارب الساعة ثم ضع المفتاح

تدفئة آلة الإسبريسو

من المهم تسخين الجهاز حتى تحصل القهوة على درجة الحرارة المناسبة. تأكد من وجود مقبض البخار (٤)

مغلق ويوجد ماء في الخزان (٣) ، أدر الإبريق أسفل فوهة البخار (١٤). أدخل الفلتر (١٦) في مقبض حامل المرشح (١٠)

وضعه تحت مخرج الماء (١٣). إذا كنت ترغب في تسخين الأكوام ، ضعها على كوب مذفي (٧). قم بتشغيل الجهاز (٧).

انتظر حتى يضيء مصباح الاستعداد (٥). ضع الأكوام على الصينية (١١) واضغط على زر القهوة / الماء الساخن (٨). انتظر حتى كوبين

من تدفق المياه. أدر مقبض البخار (٩) إلى اليسار وانتظر حتى تتدفق كمية صغيرة من الماء في الكوب. أغلق مقبض البخار (٩)

وأوقف تشغيل جميع الأزرار.

تحضير الإسبريسو

الآلة تستخدم لتحضير الإسبريسو. جميع المشروبات الأخرى (مثل قهوة لاتيه ، لاتيه ماكياتو أو كابتشينو) تعتمد على الإسبريسو.

قم بقياس الكمية المناسبة من القهوة وضعتها في الفلتر (١٦). لتحضير الإسبريسو ، اسكبه ملعقة قياس قهوة واحدة (١٥). يصنع

تأكد من طحن القهوة بشكل صحيح. ثم ضع المرشح مع القهوة بداخله في حامل الفلتر (١٧). ضع حامل المرشح

في الماكينة ، وتحويلها حوالي ٥ درجات إلى اليمين. املا خزان الماء (٣) بالماء البارد. قم بتوصيل الجهاز بالتيار الكهربائي

فأين كهرباء. ملاحظة: تذكر أن الجهاز يتطلب التيار. اضغط على مفتاح التشغيل / الإيقاف (٧) وانتظر حتى يضيء مصباح الاستعداد (٦). اضغط على زر القهوة (٨). سنبداً القهوة المخمرة في التدفق عبر مخرج القهوة (١٣). لوقت التحمير ، اضغط على القهوة

زر مرة أخرى (٨). لإزالة حامل المرشح (١٧) ، قم بتدويره إلى اليسار. لتسهيل إزالة حامل المرشح ، أدر المقبض (٤) عكس اتجاه عقارب الساعة لتحرير الضغط.

ملاحظة: لا تقم طلياً بإزالة حامل الفلتر (١٧) أثناء التحمير ، أي عندما يكون زر القهوة قيد التشغيل (٨).



بعد الاستخدام ، اضغط على مفتاح التشغيل / الإيقاف (٧) وافصل الجهاز عن مصدر الطاقة.  
لا تستخدم أبداً المقيض (٤) أثناء إيقاف تشغيل المصباح (٦).

إبريق معدني مملوء بالحليب تحت الفوهة (١٤). ضع الفوهة في الحليب وأدر المقيض (٤) عكس اتجاه عقارب الساعة. الخروج من فوهة ، سيبدأ البخار في الازدياد وتسخين الحليب في الإبريق. أثناء رغوة الحليب ، قم بتدوير الوعاء حول الفوهة. لتجنب الحرارة رذاذ الحليب ، لا تقم مطلقاً بإزالة الفوهة من الحليب ما لم يتم تدوير المقيض (٤) جهة اليمين. لتجنب تسخين الإبريق بالحليب ، تأكد من أن الفوهة لا تلمس قاعها أو جوانبها مباشرة. يجب أن يكون الحليب مزبداً على السطح وتحتته مباشرة. إذا لا يخرج البخار ، قد تكون الفوهة مسدودة. عندما يصبح الحليب مزبداً ودافئاً بدرجة كافية ، اضغط على زر البخار (٩) لإكمال العملية. اترك الإبريق الحليب المزبد جانباً للحظة. ثم اسكب الحليب في فنانج الإسبريسو. بعد الاستعمال ، اضغط على مفتاح التشغيل / الإيقاف (٧) وافصل الجهاز عن مصدر الطاقة. إذا كان الفاصل الزمني بين العمليتين أكثر من ١٥ بعد كل استخدام ، نظف فوهة رغوة الحليب جيداً. امسحها بقطعة قماش مبللة ثم اتركها بالبخار لمدة ١٠ ثوانٍ دقيقة ، سيتم إيقاف تشغيل الجهاز تلقائياً.

#### التنظيف والصيانة

ملاحظة: قبل التنظيف ، افصل الجهاز عن مصدر التيار وانتظر حتى يبرد تماماً.  
افصل حامل الفلتر وأزل القهوة المستعملة من الفلتر. إذا كانت فتحات الفلتر مسدودة بالقهوة ، فاستخدم فرشاة لتنظيفها. إذا كان الثقوب الموجودة في حامل المرشح مسدودة ، نظفها بفرشاة. قم دائماً بتفريغ خزان المياه بعد الاستخدام. من وقت لآخر ، نظف الماء خزان بإسفنجة أو قطعة قماش مبللة. يمكن غسل الاكواب وخزان المياه وصينية التنقيط وقاعدة الصينية والفلتر وحامل الفلتر بالماء مع بعض منظف معتدل بدون مواد كاشطة أو مذيبات. يجب تنظيف الأجزاء الخارجية بقطعة قماش ناعمة أو إسفنجة. مادة كاشطة للغاية قد تسبب المنظفات أو الفرشاة خدوشاً على السطح.

#### المصادقة

إذا استغرق تخمير القهوة وقتاً طويلاً أو لم تنتج الفوهة البخار ، فيجب إزالة الكلس من الجهاز. إذا تم استخدام الماء العسر ، فإن يجب إزالة الكلس من آلة الإسبريسو بعد استخدامها حوالي ٤٠ مرة. ومع ذلك ، في حالة استخدام الماء العسر ، يمكن استخدام الماكينة تمت إزالة الكلس منه بعد استخدامه حوالي ٨٠ مرة. يمكن استخدام جهاز إزالة الكلس السائل لآلة الإسبريسو لإزالة الكلس من الجهاز.

قبل إلغاء الكلس ، تأكد من فصل الجهاز عن مصدر الطاقة.

(١) صب ما يقرب من ٢٥٠ مل من الماء الفاتر ثم أضف ٢٥٠ مل من مزيج الكلس السائل لآلة إسبريسو.  
(٢) ضع حامل المرشح على الجهاز. ثم ضع كوباً نصف مملوء بالماء البارد تحت الفوهة وكوباً فارغاً أسفل الفلتر ملك.

(٣) قم بتوصيل الجهاز بمصدر الطاقة.

(٤) اضغط على مفتاح التشغيل / الإيقاف (٧).

(٥) ثم اضغط على زر القهوة (٨).

(٦) عندما يبدأ جهاز إزالة الكلس في التدفق لأسفل في كوب فارغ ، أدخل طرف الفوهة في كوب مملوء بالماء البارد واضغط على زر البخار (٩).

(٧) انتظر بضع ثوانٍ وأوقف تشغيل الجهاز.

بعد إزالة الكلس ، يجب شطف آلة الإسبريسو ثلاث مرات بالماء النظيف. للقيام بذلك ، كرر الخطوات من ١ إلى ٧ لملء خزان المياه (٣) بالماء النظيف.

#### معلومات تقنية:

السعة القصوى: ١,٦ لتر

الجهد: ٢٢٠-٢٤٠ فولت ~ ٥٠ هرتز

القوة: ٨٥٠ واط

يرجى نقل عبوات الورق المقوى إلى نقاط الورق. اسكب أكياس البولي إيثيلين في الحاوية البلاستيكية  
يجب إعادة الجهاز البالي إلى نقطة تخزين مناسبة لأنه خطير في الجهاز  
قد تشكل المكونات تهديداً للبيئة. يجب تسليم الجهاز الكهربائي للحد  
فعليك إخراجها وإعطائها إلى النقطة المخزنة بشكل منفصل ، إعادة استخدامها واستخدامها. إذا كان هناك بطاريات في الجهاز



## УСЛОВИЯ ЗА БЕЗОПАСНОСТ

### ВАЖНИ ИНСТРУКЦИИ ЗА БЕЗОПАСНОСТ

### ПРОЧЕТЕТЕ ВАЖНО И ЗАБЕЛЕЖКА ЗА БЪДЕЩИЯ РЕФЕРЕНТ

Гаранционните условия са различни, ако устройството се използва за търговски цели.

1. Прочетете продукта внимателно и винаги следвайте инструкциите по-долу, преди да го използвате

инструкции. Производителят не носи отговорност за каквито и да е щети, причинени от злоупотреба.

2. Продуктът може да се използва само на закрито. Не използвайте продукта за каквито и да било цели

съвместим с приложението му.

3. Приложимо напрежение е 220-240V, ~ 50Hz. От съображения за безопасност не е подходящо да

Свържете множество устройства към електрически контакт.

4. Бъдете внимателни, когато използвате около деца. Не позволявайте на децата да играят с ...

продукт. Не позволявайте на деца или лица, които не са запознати с устройството, да го използват без него

мониторинг.

5. ПРЕДУПРЕЖДЕНИЕ: Това устройство може да се използва от деца на възраст над 8 години и лица с намалена физическа, сензорна или умствена способност или лица без опит или познания за устройството, само под наблюдението на лице, отговорно за тяхната безопасност, или ако те са били инструктирани за безопасното използване на устройството и са наясно с опасностите, свързани с работата му.

Децата не трябва да играят с устройството. Почистването и поддръжката на уреда не трябва да се извършват от деца, освен ако са на възраст над 8 години и тези дейности се извършват под наблюдение.

6. Винаги не забравяйте да извадите внимателно захранващия кабел, който държи захранващия кабел в ръката ви, когато приключите с използването на продукта. Никога не изключвайте захранващия кабел !!!

7. Никога не оставяйте продукта без източник на захранване без надзор.

Дори когато употребата е прекъсната за кратко, изключете я от мрежата и я изключете от електрическата мрежа.

8. Никога не включвайте захранващия кабел, щепсела или цялото устройство във вода. Никога не излагайте

продукта за атмосферни условия като пряка слънчева светлина или

- дъжд и др. Никога не използвайте продукта във влажни условия.
9. Проверявайте редовно състоянието на захранващия кабел. Ако захранващият кабел е повреден, обърнете продукта към професионален сервизен център за подмяна, за да избегнете опасни ситуации.
10. Никога не използвайте продукта с повреден захранващ кабел, или ако е изпуснат или повреден по някакъв друг начин, или ако не работи правилно. Не се опитвайте сами да ремонтирате дефектния продукт, тъй като това може да доведе до токов удар. Винаги поправяйте повреденото устройство на място за професионално обслужване, за да го поправите. Всички ремонти могат да се извършват само от оторизиран сервизен персонал. Неправилният ремонт може да доведе до опасни ситуации за потребителя.
11. Никога не поставяйте продукта върху или в близост до горещи или горещи повърхности или кухненски уреди като електрическата фурна или газовата горелка.
12. Никога не използвайте продукта в близост до запалими вещества.
13. Не оставяйте кабела да виси над ръба на плота.
14. Това оборудване е предназначено за домакинство и подобна употреба, като например: кухни в магазини, офиси и други работни среди, пивоварни, от клиенти в хотели, мотели и други жилищни среди от този тип в спални и трапезарии.
15. Уредът трябва да се изключва след всяка употреба.
16. За да се осигури допълнителна защита, се препоръчва да се монтира остатъчен ток единица (RCD) в токовата верига, с остатъчен ток не повече от 30 mA.
- Контакт**
- професионален електротехник в този случай.
17. Никога не използвайте уреда без вода! Това може да причини нараняване.
18. Никога не докосвайте струята пара или гореща вода към тялото.
19. Никога не използвайте газирана вода!
20. Никога не оставяйте уреда при температура под 0 ° C, тъй като това може да причини повреда.
21. Преди да напълните резервоара за вода с вода, винаги изключвайте уреда от контакта.
22. Винаги изключвайте еспreso машината от захранването и Изчакайте, докато всички горещи части се охладят. Уредът трябва да се почиства с мек препарат (без абразиви). Никога не използвайте разтворител за почистване, тъй като това може да повреди боята.

23. За премахване на котлен камък от уреда използвайте течен препарат за премахване на котлен камък от еспресо.

24. Никога не докосвайте държача на филтъра или дюзата за млечна пяна, докато уредът е включен  
операция, тъй като това може да причини изгаряния.

#### ОПИСАНИЕ

1 - Нагревател за чаши 2 - Член на резервоара за вода 3- Резервоар за вода 4 - Бутон за пара 5 - ВКЛ. / ИЗКЛ. Индикаторна лампа 6 - Ясна лампа  
7 - Бутон за захранване 8 - Бутон за кафе / гореща вода 9 - Бутон за пара 10 - Дръжка за държача на филтъра 11 - Кутия за капеща вода 12 - Основа  
13 - Изход за вода 14 - Дюза за изпускане на мляко 15 - Мерителна лъжичка за кафе 16 - Филтър за смляно кафе 17 - Държач за филтър 18 - Изход за кафе

#### ПРЕДИ ПЪРВО УПОТРЕБА

След разопаковане на уреда, уверете се, че всички бутони са изключени и паровият винт е сменен надясно. Преди употреба изтрийте уред (вижте "Почистване и поддръжка"). Извадете резервоара за вода и го напълнете до MAX.

Препоръчително е да се използва филтриран

вода. Това предотвратява натрупването на котлен камък и подобрява вкуса на пригответеното кафе. Не използвайте газирана вода. След като напълните резервоара с вода, поставете го на мястото му. Извадете дюзата за пара. След това инсталирайте държача на филтъра, като го поставите под изхода за вода и го завъртете надясно. Поставете чаша под инсталирания филтър. Свържете захранващия кабел и натиснете бутон за захранване. ВКЛ. / ИЗКЛ

Индикаторът свети. Незабавно натиснете бутон за кафе / гореща вода и изчакайте, докато водата започне да изтича от филтъра.

Това означава, че хидравличната система на уреда е пълна с .. вода.

**ЗАБЕЛЕЖКА:** Ако не сте използвали машината в продължение на няколко дни, препоръчително е да прокатите поне една чаша вода през хидравликата.

система.

#### НАГРЯВАНЕ НА МАШИНАТА ESPRESSO

Важно е да загреете уреда, така че свареното кафе да има точната температура. Уверете се, че винтът за пара е включен

затворен и в резервоара има вода. Поставете каната под дюзата за пара. Поставете филтъра в дръжката на държача на филтъра и го поставете под водопровода. Ако искате чашките да се загреят, поставете ги върху нагревателя за чаши. Включете машината.

Изчакайте, докато светлината светне. Поставете чашите върху тавата и натиснете бутон за кафе / гореща вода. Изчакайте, докато две чаши

от водата изтича. Завъртете винта за пара наляво и изчакайте, докато малко количество вода се влее в чашата. Затворете винта за пара

и изключете всички бутони.

#### ПРИГОТВЕТЕ ЕСПРЕСО

Машината се използва за приготвяне на еспресо. Всички други напитки (напр. Кафене лате, лате макиато е капучино) са на базата на еспресо. Измерете точното количество кафе и го поставете във филтъра. За да

пригответе еспресо, използвайте лъжичка за кафе. Направете уверете се, че кафето е било смляно правилно. След това поставете филтъра с кафето в държача на филтъра. Поставете държача на филтъра

в машината, завъртете го прилб. 45 градуса вдясно. Напълнете резервоара за вода със студена вода.

Свържете уреда към електрически контакт гнездо. **ЗАБЕЛЕЖКА:** Не забравяйте, че устройството изисква заземяване. Натиснете бутон за включване / изключване и изчакайте, докато светне индикаторът за готовност.

Натиснете бутон за кафе. Свареното кафе започва да тече през изхода за кафе. За да спрете да варите, натиснете отново бутон за кафе. За да свалите държача на филтъра, завъртете го наляво. За да улесните отстраняването на държача на филтъра, завъртете копчето обратно на часовниковата стрелка за да се освободи налягането.

**ЗАБЕЛЕЖКА:** Никога не сваляйте държача на филтъра по време на варене, т.е. когато бутонът за кафе е включен.

След употреба натиснете бутон ON / OFF и изключете уреда от захранването.

#### Приготвяне на КАПУЧИНО

За да пригответе капучино, вече се нуждаете от сварено еспресо и обезмаслено мляко, загрято с пара в

отделна кана (за предпочитане направено от метал или неръждаема стомана). Пригответе еспресо (вижте "Приготвяне"). Изсипете студено мляко в охладен метален буркан. Уверете се, че резервоарите са пълни с вода. Натиснете Бутон за пара. Изчакайте, докато светне индикаторът Ready, което показва, че котелът е достигнал правилната температура. Поставете контейнер според вашия избор под дюзата и завъртете копчето наляво. 7 в началото малко вода излиза от дюзата и след това започва да изтича силна струя пара. Завъртете копчето по посока на часовниковата стрелка и поставете металната кана, пълна с мляко, под дюзата. Поставете EtheU NoTzzSle iCn с млякото и завъртете копчето обратно на часовниковата стрелка. Излизайки от Дюза, парата ще започне да се пени и да загрева млякото в буркана. Докато млякото се разпенва, завъртете каната около дюзата. За да се избегне горещо млечна радиация, никога не махайте дюзата от млякото, освен ако копчето не е обърнато надясно. За да се избегне нагриването на буркана с мляко, Уверете се, че крайникът не докосва дъното или страните му директно. Млякото трябва да се разпенва на повърхността и точно под нея. Ако парата не излиза, дюзата може да е запушена. Когато млякото е достатъчно разпенено и загреято, натиснете бутона за пара за да завършите операцията. Оставете за момент каната с обезмаслено мляко настрана. След това изсипете млякото в чашата си с еспресо. След употреба, натиснете превключвателя на хранването (9) и изключете уреда от хранването. Ако интервалът между две операции е повече от

Уредът се изключва автоматично за 15 мин. Почиствайте старателно дюзата с млечна пяна след всяка употреба. Избършете го с влажна кърпа и го оставете да се запари за 10 секунди.

#### ПОЧИСТВАНЕ И ПОДДРЪЖКА

**ЗАБЕЛЕЖКА:** Преди почистване изключете машината от електрическата мрежа и изчакайте, докато се охлади напълно.

Разхлабете държача на филтъра и извадете използваното кафе от филтъра. Ако отворите на филтъра са запушени с кафе, използвайте четка, за да го почистите. Ако отворите в държача на филтъра са запушени, почистете го с четка. Винаги изпразвайте резервоара за вода след употреба. От време на време почиствайте водата Резервоар с влажна гъба или кърпа. Чашите, резервоарът за вода, тавата за капки, тавата, филтъра и държача на филтъра могат да се мият във вода с някои мек препарат без абразиви или разтворители. Външните части трябва да се почистват с мека кърпа или гъба. Много абразивен

Препаратите или четките могат да причинят повърхностни драскотини.

премахване на котлен камък

Ако приготвянето на кафе отнема повече време или ако дюзата не произвежда пара, уредът трябва да се отстрани от котлен камък. Ако се използва твърда вода, еспресо машината трябва да се отстрани от котлен камък, след като е била използвана припл. 40 пъти. Ако обаче се използва мека вода, машината може да бъде обезмаслена, след като е била използвана ок. 80 пъти. Течният препарат за отстраняване на котлен камък от еспресо може да се използва за премахване на котлен камък от уреда.

Преди отстраняване на котления камък, уверете се, че машината е изключена от хранването.

1) Налейте припл. 250 мл хладка вода, след това добавете 250 мл течен апарат за премахване на котлен камък от еспресо.

2) Поставете държача на филтъра върху машината. След това поставете чаша, наполовина пълна със студена вода, под дюзата и празна чаша под държача на филтъра.

3) Свържете уреда към хранването.

4) Натиснете бутона за включване / изключване.

5) След това натиснете бутона за кафе.

6) Когато препаратът за премахване на котлен камък започне да тече в празна чаша, поставете върха на дюзата в чаша, пълна със студена вода и натиснете бутона за пара.

7) Изчакайте няколко секунди и изключете уреда.

След отстраняване на котления камък изплакнете еспресо машината три пъти с чиста вода. За да направите това, повторете стъпки от 1 до 7 и напълнете резервоара за вода (4) с чиста вода.

#### ТЕХНИЧЕСКИ ДАННИ:

Вместимост макс: 1.6л

Напрежение: 220-240V ~ 50Hz

Мощност: 850W

## KARTA GWARANCYJNA

WARUNKI GWARANCJI obowiązują na terenie Rzeczypospolitej Polskiej

Adler Sp. z o.o. ul. Ordona 2a 01-237 Warszawa zapewnia Użytkownika o dobrej jakości sprzętu, na który wydana jest niniejsza karta gwarancyjna i udziela 24 miesięcznej gwarancji, która liczy się od daty zakupu sprzętu. Usługi gwarancyjne świadczone są po okazaniu prawidłowo wypełnionej karty gwarancyjnej. Wady lub uszkodzenia sprzętu ujawnione w okresie gwarancji usuwane będą bezpłatnie przez Serwis Centralny. W przypadku zakupu sprzętu przez przedsiębiorcę (faktura VAT) okres gwarancji wynosi 12 miesięcy. Powyższy zapis nie dotyczy jednoosobowych działalności gospodarczych, o ile rodzaj zakupionego sprzętu, nie jest związany z profilem prowadzonej działalności gospodarczej – weryfikacja w CEIDG.

W przypadku wymiany rzeczy na nową, albo po dokonaniu istotnej naprawy, okres gwarancji biegnie na nowo od chwili dostarczenia klientowi rzeczy wolnej od wad, lub zwrócenia rzeczy naprawionej. Jeżeli gwarant wymienił część rzeczy, przepis powyższy stosuje się odpowiednio do części wymienionej. Gwarant zobowiązuje się pokryć koszty dostarczenia rzeczy do serwisu na adres wskazany w karcie gwarancyjnej. Jednakże uprawniony z gwarancji powinien zachować rozsądek, wybierając środek transportu. Uprawnionemu z gwarancji nie przysługują od gwaranta zwrot kosztów dostarczenia towaru – rzeczy do naprawy gwarancyjnej, przekraczający ekonomicznie uzasadnione koszty przewozu.

**UWAGA:** Sprzęt przeznaczony jest wyłącznie do użytku domowego. Naprawami gwarancyjnymi nie są objęte czynności związane z odkamienianiem, konserwacją, czyszczeniem urządzenia oraz części i akcesoria ulegające zużyciu przy normalnym użytkowaniu. Gwarancja nie obejmuje mechanicznych uszkodzeń sprzętu oraz wad i uszkodzeń wynikłych wskutek:

- niewłaściwego lub niezgodnego z instrukcją użytkowania, przechowywania i konserwacji;
- ingerencji nieautoryzowanego serwisu, samowolnych napraw, przeróbek i zmian konstrukcyjnych;
- użycia niewłaściwych materiałów eksploatacyjnych.
- uszkodzeń mechanicznych, termicznych, chemicznych i powstałych na skutek przepięcia w sieci.
- karta gwarancyjna jest nieważna bez daty zakupu, pieczęci sprzedającego i kopii dokumentu zakupu.
- gwarancją nie są objęte elementy eksploatacyjne i akcesoria w tym: elementy szklane (np. dzbanki, talerze), sznury przyłączeniowe, sieciowe, żarówki, baterie, nożyki i folie do urządzeń tnących, nasadki miksujące, trzepaki, mieszaki, ssawkoszczotki, rury, węże, kubki miksujące, głowice tnące i sita.

Reklamowany sprzęt jest dostarczany do Serwisu Centralnego przez Klienta w stanie kompletnym i odpowiednio zabezpieczony na czas transportu. Po dokonanej naprawie reklamowany sprzęt odbierany jest z Serwisu Centralnego przez Klienta.

Termin usunięcia wady może zostać wydłużony o czas potrzebny do importu niezbędnych części, nie dłuższy niż 30 dni roboczych. W każdym takim przypadku warsztat serwisowy powiadomi klienta o wydłużeniu terminu naprawy gwarancyjnej. W związku z koniecznością sprowadzenia części zamiennych i poinformuje o nowym terminie usunięcia wady.

W przypadku stwierdzenia usterki należy ją zgłosić w punkcie sprzedaży lub w Serwisie Centralnym, ul. Ordona 2A, 01-237 Warszawa, tel. 728-595-006 lub e-mail: [serwis@adler.com.pl](mailto:serwis@adler.com.pl).

W zgłoszeniu proszę podać swój adres, nr telefonu i opis usterki. Do reklamacji konieczne jest dołączenie kopii dokumentu zakupu.

Gwarancja nie wyłącza ani nie ogranicza oraz nie zawieszają uprawnień kupującego wynikających z przepisów o rękojmi za wady rzeczy sprzedanej.



adnotacje serwisu:

SERWIS CENTRALNY  
01-237 Warszawa ul.Ordona 2A  
tel. 728 - 595 - 006  
[serwis@adler.com.pl](mailto:serwis@adler.com.pl) [www.adler.com.pl](http://www.adler.com.pl)

.....  
(data sprzedaży)  
.....  
(pieczęć sklepu i podpis sprzedawcy)

### W trosce o środowisko..

Opakowania kartonowe oraz worki polietylenowe (PE) należy wrzucać do odpowiednich pojemników przeznaczonych do selektywnej zbiórki odpadów komunalnych zgodnie z ich opisem. Jeżeli w urządzeniu znajdują się baterie, należy je wyjąć i osobno oddać do punktu zbierania i składowania. Zużyte urządzenia należy oddać do odpowiedniego punktu zbierania i składowania, gdyż znajdujące się w nim niebezpieczne substancje mogą stanowić zagrożenie dla zdrowia i środowiska. Oznaczenie umieszczone na produkcie wskazuje, że urządzenia nie należy wyrzucać do pojemnika z odpadami komunalnymi.

Zużyty sprzęt elektryczny, to odpady, które zawierają substancje szkodliwe dla ludzi, zwierząt i środowiska. Substancje te mogą doprowadzić do zanieczyszczenia gleby, wody lub powietrza, a poprzez to mogą się dostać do organizmu człowieka i doprowadzić do licznych dolegliwości zdrowotnych, takich jak: zaburzenia wzroku, słuchu, mowy, mogą również doprowadzić do uszkodzenia nerek, wątroby i serca, oraz wywołać choroby skóry. Substancje szkodliwe mogą mieć również niekorzystny wpływ na układ oddechowy i rozrodczy oraz doprowadzić do zamian nowotworowych. Spożycie roślin rosnących na skażonych glebach, oraz produktów powstałych z nich może grozić w/w skutkami zdrowotnymi.

**Urządzenia nie wyrzucać do pojemnika na odpady komunalne !!!!**

## OGÓLNE WARUNKI BEZPIECZEŃSTWA WAŻNE INSTRUKCJE DOTYCZĄCE BEZPIECZEŃSTWA UŻYTKOWANIA PRZECZYTAJ UWAŻNIE I ZACHOWAJ NA PRZYSZŁOŚĆ

1. Przed rozpoczęciem użytkowania urządzenia przeczytać instrukcję obsługi i postępować według wskazówek w niej zawartych. Producent nie odpowiada za szkody spowodowane użytkowaniem urządzenia niezgodnie z jego przeznaczeniem lub niewłaściwą jego obsługą.
2. Urządzenie służy wyłącznie do użytku domowego. Nie używać do innych celów, niezgodnych z jego przeznaczeniem.
3. Urządzenie należy podłączyć wyłącznie do gniazdka z uziemieniem 220-240 V ~ 50 Hz. W celu zwiększenia bezpieczeństwa użytkowania do jednego obwodu prądu nie należy równocześnie włączać wielu urządzeń elektrycznych.
4. Należy zachować szczególną ostrożność podczas korzystania z urządzenia, gdy w pobliżu przebywają dzieci. Nie należy dopuszczać dzieci do zabawy urządzeniem nie pozwól dzieciom ani osobom nie zaznajomionym z urządzeniem na jego użytkowanie.
5. **OSTRZEŻENIE:** Niniejszy sprzęt może być użytkowany przez dzieci powyżej 8 roku życia oraz osoby o ograniczonej zdolności fizycznej, czuciowej lub psychicznej, lub osoby nie mające doświadczenia lub znajomości sprzętu, jeśli odbywa się to pod nadzorem osoby odpowiadającej za ich bezpieczeństwo lub zostały im udzielone wskazówki na temat bezpiecznego użytkowania urządzenia i mają świadomość niebezpieczeństwa związanego z jego użytkowaniem. Dzieci nie powinny bawić się sprzętem. Czyszczenie i konserwacja urządzenia nie powinna być wykonywana przez dzieci, chyba że są powyżej 8 roku życia a czynności te są wykonywane pod nadzorem.
6. Zawsze po zakończeniu używania, wyjmij wtyczkę z gniazda zasilającego poprzez przytrzymanie gniazdka ręką. **NIE** ciągnąć za sznur sieciowy.
7. Nie zanurzać kabla, wtyczki oraz całego urządzenia w wodzie lub innej cieczy. Nie wystawiaj urządzenia na działanie warunków atmosferycznych (deszczu, słońca, etc.) ani nie używaj w warunkach podwyższonej wilgotności (łazienki, wilgotne domki kempingowe).
8. Okresowo sprawdzaj stan przewodu zasilającego. Jeżeli przewód zasilający jest uszkodzony, to powinien on być wymieniony przez specjalistyczny zakład naprawczy w celu uniknięcia zagrożenia.
9. Nie używaj urządzenia z uszkodzonym przewodem zasilającym lub jeśli zostało upuszczone lub uszkodzone w jakikolwiek inny sposób lub nieprawidłowo pracuje. Nie naprawiaj urządzenia samodzielnie, gdyż grozi to porażeniem. Uszkodzone urządzenie oddaj do właściwego punktu serwisowego w celu sprawdzenia lub dokonania naprawy. Wszelkich napraw mogą dokonywać wyłącznie uprawnione punkty serwisowe. Nieprawidłowo wykonana naprawa może spowodować poważne zagrożenie dla użytkownika.
10. Należy stawiać urządzenie na chłodnej stabilnej, równej powierzchni, z dala od nagrzewających się urządzeń kuchennych jak: kuchenka elektryczna, palnik gazowy, itp.
11. Nie korzystać z urządzenia w pobliżu materiałów łatwopalnych.
12. Przewód zasilania nie może zwisać poza krawędź stołu lub dotykać gorących powierzchni.
13. Nie wolno pozostawiać włączonego urządzenia ani zasilacza do gniazdka bez nadzoru.
14. Do zapewnienia dodatkowej ochrony, wskazane jest zainstalowanie w obwodzie elektrycznym, urządzenia różnicowoprądowego (RCD) o znamionowym prądzie

różnicowym nie przekraczającym 30 mA. W tym zakresie należy zwrócić się do specjalisty elektryka.

15. Nigdy nie używaj urządzenia bez wody! Grozi to jego uszkodzeniem.

16. Nigdy nie kieruj strumienia gorącej pary lub wody w kierunku ciała.

17. Nigdy nie używaj wody gazowanej!!!

18. Nigdy nie pozostawiaj urządzenia w temperaturze poniżej 0st. Celsjusza, gdyż grozi to jego uszkodzeniem.

19. Przed napełnieniem zbiornika wodą zawsze odłącz urządzenie od prądu.

20. Przed czyszczeniem zawsze odłącz źródło prądu i zaczekaj, aby wszystkie gorące części ostygły. Urządzenie powinno być czyszczone delikatnym detergentem bez zawartości substancji ściernych. Nigdy nie używaj rozpuszczalnika do czyszczenia, gdyż mogłoby to uszkodzić warstwę farby.

21. Do odkamieniania ekspresu używaj odkamieniacza w płynie przeznaczony do ekspresów ciśnieniowych.

22. W trakcie użytkowania nigdy nie dotykaj obudowy filtra lub dyszy do spieniania mleka, gdyż grozi to oparzeniem.

#### Opis urządzenia

1 - Podgrzewacz filiżanek	2 - Pokrywa zbiornika na wodę	3 - Zbiornik na wodę
4 - Pokrętko regulacji pary	5 - Lampka wskazująca włączenie urządzenia	6 -Lampka gotowości do użycia
7 - Włacznik / wyłącznik	8 - Przycisk kawy / gorącej wody	9 - Przycisk pary
10 - Rączka uchwytu filtra	11 - Tacka na skroploną parę	12 - Podstawa
13 - Wylot wody	14 - Dysza do spieniania mleka	15 - Łyzeczka
16 - Filtr do kawy mielonej	17 - Obudowa filtra	18 - Wylot wody

#### Przed pierwszym użyciem

Po rozpakowaniu urządzenia upewnij się, czy wszystkie przyciski są wyłączone, a pokrętko pary zakręcone w prawo. Przed użyciem należy przetrzeć urządzenie (patrz „Czyszczenie i konserwacja”). Wyjąć zbiornik z wodą i napełnić go do poziomu MAX. Zalecamy stosowanie filtrowanej wody. Zapobiega to osadzeniu się kamienia oraz poprawia smak przygotowanej kawy. Nie wolno stosować wody gazowanej. Po napełnieniu wodą zbiornik należy umieścić na właściwym miejscu. Odchylić dyszę parę . Następnie zamontować obudowę filtra , umieszczając go poniżej wylotu wody i przekręcając w prawo. Umieścić filiżankę pod zamontowanym filtrem.

Podłączyć kabel zasilania, a następnie nacisnąć włącznik, zapali się lampka . Natychmiast nacisnąć przycisk kawy / gorącej wody ( i poczekać aż woda zacznie wypływać z filtra. Oznacza to, że w systemie hydraulicznym urządzenia znajduje się woda.

UWAGA: Jeśli nie używasz ekspresu przez kilka dni, zaleca się przepuszczenie przynajmniej jednej filiżanki wody przez system hydrauliczny urządzenia.

#### Podgrzewanie ekspresu

Żeby parzona kawa miała odpowiednią temperaturę, ważne jest żeby urządzenie zostało podgrzane. Upewnij się, czy pokrętko regulacji pary jest zakręcone i czy w zbiorniku znajduje się woda. Umieść dzbanek pod dyszą pary. Włóż filtr do uchwytu filtra i zamontuj go pod wylotem wody . Jeśli chcesz żeby filiżanki zostały podgrzane, umieść je na podgrzewaczu. Włącz ekspres .

Poczekaj aż zapali się lampka gotowości do użycia . Postaw filiżanki na tacce i włącz przycisk kawy / gorącej wody . Poczekaj aż wypłyną dwie filiżanki wody. Przekręć pokrętko regulacji pary w lewo i poczekaj, aż niewielka ilość wody wypłynie do kubka. Zakręć pokrętko regulacji pary i wyłącz wszystkie przyciski.

#### Przygotowanie espresso

Ekspres ciśnieniowy służy do przygotowania espresso. Wszystkie inne napoje (cafe latte, machiato, cappuccino itp.) przygotowywane są na bazie espresso.

Odmierz odpowiednią ilość kawy i umieść ją w filtrze. Użyj jedną łyżeczkę miarkę w celu przyrządzenia espresso. Upewnij się, że kawa jest odpowiednio zmielona. Następnie umieść filtr z kawą w obudowie filtra . Umieść obudowę filtra w ekspresie, przekręcając go o kąć około 45° w prawo. Wypełnij zbiornik zimną wodą. Podłącz urządzenie do gniazda sieciowego. Pamiętaj, że urządzenie to wymaga uziemienia!!! Naciśnij włącznik i zaczekaj aż zapali się lampka gotowości do użycia. Włącz przycisk kawy . Zaparzona kawa zacznie wypływać przez wylot kawy . Aby zatrzymać zaparzoną kawę naciśnij ponownie włącznik kawy . Aby zdjąć obudowę filtra przekręć ją w lewo. W celu ułatwienia zdjęcia filtra obudowy filtra możesz przekręcić pokrętko w kierunku przeciwnym do ruchu wskazówek zegara, uwalniając ciśnienie.

UWAGA: Nigdy nie zdejmuj obudowy filtra w trakcie parzenia, tzn. gdy naciśnięty jest włącznik kawy.

Po zakończeniu użytkowania naciśnij włącznik i odłącz urządzenie od prądu.

#### Przygotowanie cappuccino

Do przygotowania cappuccino potrzebna jest wcześniej zaparzona kawa espresso oraz spienione, odgrzane parą wodną mleko w



oddzielnym dzbanku (najlepiej metalowym, wykonanym ze stali nierdzewnej).

Przygotuj kawę espresso (patrz „Przygotowanie espresso”). Wlej zimne mleko do schłodzonego, metalowego dzbanka. Upewnij się, że zbiornik jest napełniony wodą. Naciśnij włącznik pary. Poczekać aż zaświeci się lampa gotowości wskazującą, że bojler osiągnął właściwą temperaturę. Postaw dowolny pojemnik pod dyszę i przekręć pokrętkę do lewo. Na początku wypłynie trochę wody, a następnie zacznie się z niej wydobywać silny strumień pary. Nigdy nie używaj pokrętła, gdy lampka nie świeci się. Przekręć pokrętkę prawo i umieść pod dyszą metalowy dzbanek z mlekiem. Zanurz dyszę w dzbanku z mlekiem i przekręć pokrętkę lewo. Wydobywając się z dyszy para wodna zacznie spieniać i ogrzewać mleko w dzbanku. W trakcie spieniania mleka obracaj dzbanek dookoła dyszy. Aby uniknąć pryskania gorącego mleka nigdy nie wyjmuj dyszy z mleka dopóki nie przekręcisz pokrętła w prawo. Aby uniknąć podgrzania dzbanka z mlekiem, dysza nie powinna bezpośrednio dotykać jego dna lub ścianek. Mleko powinno być spienione na powierzchni i tuż pod nią. Jeżeli para nie będzie się wydobywać, może to oznaczać, że dysza jest zapchana. Gdy uznasz, że mleko jest dostatecznie spienione i podgrzane naciśnij włącznik pary, aby zakończyć czynność. Odstaw na chwilę dzbanek ze spienionym mlekiem, a następnie przelej spienione mleko do filiżanki z espresso. Po zakończeniu użytkowania naciśnij włącznik i odłącz urządzenie od prądu. Jeżeli między kolejnymi parzeniami jest więcej niż 15 minut przerwy, urządzenie wyłączy się automatycznie.

### Czyszczenie i konserwacja

**UWAGA:** Przed czyszczeniem należy odłączyć ekspres z sieci i poczekać do jego całkowitego ostygnięcia.

Odłącz obudowę filtra i usuń z filtra zużytą kawę. Jeżeli otwory filtra są zablokowane ziarenkami kawy, użyj szczoteczki, aby go oczyścić. Jeżeli otwory w obudowie filtra są zatkane, przeczyszć go szczoteczka. Każdorazowo po użyciu urządzenia opróżnij zbiornik na wodę. Od czasu do czasu wyczyść zbiornik na wodę mokrą gąbką lub ściereczką. Filiżanki, zbiornik na wodę, tacka, podstawka tacki, filtr i obudowa filtra mogą być umyte w wodzie z dodatkiem delikatnego detergentu bez zawartości substancji ściernych ani rozpuszczalników. Elementy zewnętrzne należy czyścić miękką ściereczką lub gąbką. Silnie ścierające środki czyszczące lub szczotki mogą spowodować zadrapania powierzchni. Po każdym użyciu należy wyczyścić dokładnie dyszę spieniania mleka. Wyrzucić ją wilgotną szmatką a następnie puścić przez nią parę przez 10 sekund.

**Odkamienianie**

Jeżeli czas parzenia kawy wydłuża się lub dysza nie wytwarza pary powinno się odkamienić urządzenie. W przypadku twardej wody ekspres należy odkamienić po około 40-krotnym użyciu. W przypadku miękkiej wody odkamienianie można przeprowadzić po około 80-krotnym użyciu. Do odkamieniania można używać odkamieniacza w płynie do ekspresów ciśnieniowych.

Przed przystąpieniem do odkamieniania upewnij się, że urządzenie jest odłączone od źródła prądu.

- 1) Do zbiornika na wodę wlej około 250 ml letniej wody, a następnie dolej 250 ml odkamieniacza w płynie do ekspresów ciśnieniowych.
- 2) Załóż obudowę filtra na ekspres, a pod dyszą ustaw filiżankę wypełnioną do połowy zimną wodą, a pod obudowę filtra pustą filiżankę.
- 3) Podłącz urządzenie do źródła prądu.
- 4) Naciśnij włącznik.
- 5) Następnie naciśnij włącznik kawy.
- 6) Kiedy odkamieniacz zacznie spływać do pustej szklanki, włóż końcówkę dyszy do filiżanki z zimną wodą i naciśnij włącznik pary.
- 7) Odczekaj kilka sekund i wyłącz urządzenie.

Po odkamienieniu ekspresu należy go przepłukać trzykrotnie czystą wodą; w tym celu powtórz czynności od 1 do 7 napełniając zbiornik na wodę czystą wodą.

**Dane techniczne:**

Pojemność max: 1.6L

Napięcie: 220-240V ~50Hz

Moc: 850 W

Urządzenie jest wykonane w I klasie izolacji i nie wymaga uziemienia.

Urządzenie jest zgodne z wymaganiami dyrektyw: Urządzenie elektryczne niskonapięciowe (LVD) Kompatybilność elektromagnetyczna (EMC) Wyrób oznaczony CE na tabliczce znamionowej

# ADLER

EUROPE



**Electric Kettle  
AD 02**



**Espresso Machine  
AD 4404**



**Standing Fan  
AD 7305**



**Sandwich maker  
AD 3015**



**Fan Heater  
AD 77**



**Oil Heater  
AD 7808**



**Hair Clipper  
AD 2823**



**Hair Clipper  
AD 2825**



**Dripp Coffee Maker  
AD 4407**



**Kettle  
AD 1286**



**Hair Dryer  
AD 2252**



**Hair Clipper  
AD 2832**



**Hair Shaver  
AD 2932**



**Kitchen Scale  
AD 8121**



**Nut Cookie Maker  
AD 3039**



**Blender  
AD 4076**

# ADLER

EUROPE



**Electric Kettle  
AD 1225**



**Electric heating pad  
AD 7415**



**Desktop fan  
AD 7303**



**Waffle Maker  
AD 3036**



**Mini washing machine with  
spinning function  
AD 8051**



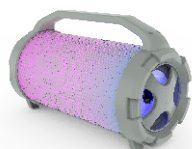
**Desk fan 15 cm with  
clip  
AD 7317**



**Quartz Heater  
AD 7709**



**Food dryer  
AD 6654**



**Bluetooth Speaker  
AD 1169**



**Water Kettle 1,0L  
AD 1283**



**Steam Iron  
AD 5032**



**Electric Oven With HOB  
AD 6020**



**Bending steam mop  
AD 7038**



**Tower Fan  
AD 7319**



**Fan Heater  
AD 7717**



**Air Conditioner  
AD 7916**

# ADLER

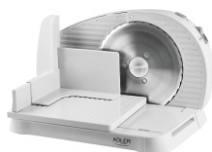
EUROPE



**Electric Kettle  
AD 08**



**Mixer  
AD 4205**



**Food Slicer  
AD 4701**



**Water Kettle  
AD 1247 NEW**



**Hair Dryer  
AD 2220**



**Bagless Vacuum  
AD 7036**



**Coffee Grinder  
AD 443**



**Nose Trimmer  
AD 2911**



**Precision scale  
AD 3162**



**Beard Trimmer  
AD 2922**



**Pet Hair Clipper  
AD 2828**



**Hair Straightener  
AD 2318**



**Air Cooler  
AD 7913**



**Blender  
AD 4067**



**Hair Dryer  
AD 2251**



**Led Bathroom Mirror  
AD 2168**