

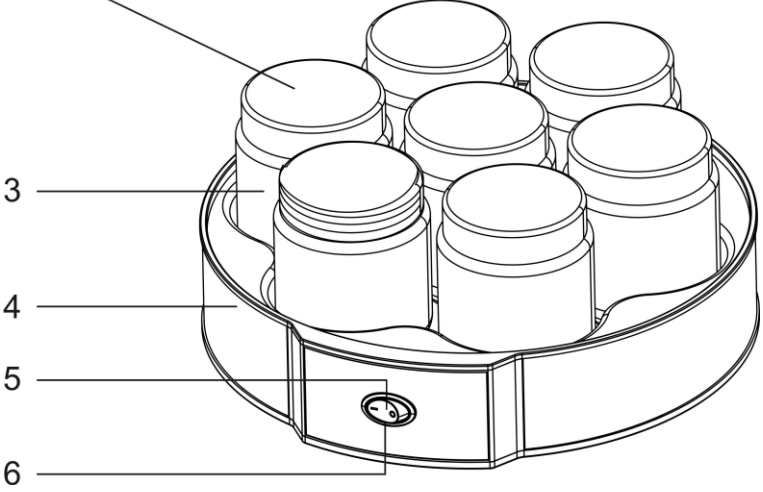
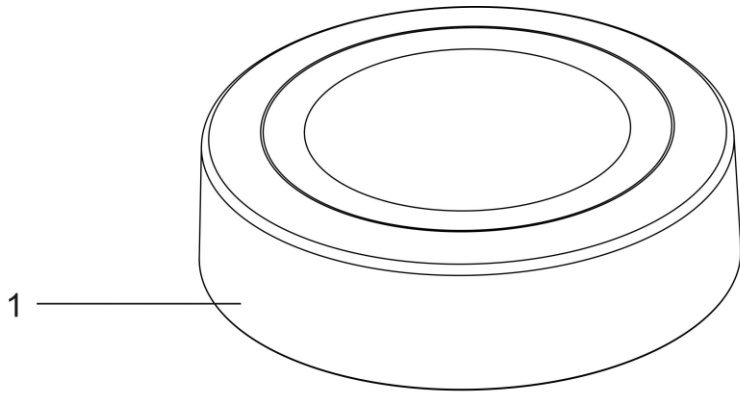
ADLER

EUROPE



AD 4476

(GB) user manual	3	(BIH) upute za rad	20
(D) bedienungsanweisung	4	(H) felhasználói kézikönyv	22
(F) mode d'emploi	6	(FIN) käyttöopas	37
(E) manual de uso	8	(NL) handleiding	30
(P) manual de serviço	10	(HR) upute za uporabu	36
(LT) naudojimo instrukcija	12	(RUS) инструкция обслуживания	34
(LV) lietošanas instrukcija	14	(SLO) navodila za uporabo	32
(EST) kasutusjuhend	16	(I) istruzioni per l'uso	41
(CZ) návod k obsluze	28	(DK) brugsanvisning	51
(RO) Instrucțiunea de deservire	18	(UA) інструкція з експлуатації	53
(GR) οδηγίες χρήσεως	26	(SR) korisničko uputstvo	49
(SK) použivateľská príručka	56	(S) instruktionsbok	39
(MK) упатство за корисникот	24	(PL) instrukcja obsługi	47
(AR) دليل التعليمات	43	(BG) Инструкция за употреба	58
(AZ) İstifadəyə dair göstərişlər	61		



SAFETY CONDITIONS IMPORTANT INSTRUCTIONS ON SAFETY OF USE PLEASE
READ CAREFULLY AND KEEP FOR FUTURE REFERENCE

The warranty conditions are different, if the device is used for commercial purpose.

1. Before using the product please read carefully and always comply with the following instructions. The manufacturer is not responsible for any damages due to any misuse.
2. The product is only to be used indoors. Do not use the product for any purpose that is not compatible with its application.
3. The applicable voltage is 220-240V, ~50Hz. For safety reasons it is not appropriate to connect multiple devices to one power outlet.
4. Please be cautious when using around children. Do not let the children to play with the product. Do not let children or people who do not know the device to use it without supervision.
5. WARNING: This device may be used by children over 8 years of age and persons with reduced physical, sensory or mental capabilities, or persons without experience or knowledge of the device, only under the supervision of a person responsible for their safety, or if they were instructed on the safe use of the device and are aware of the dangers associated with its operation. Children should not play with the device. Cleaning and maintenance of the device should not be carried out by children, unless they are over 8 years of age and these activities are carried out under supervision.
6. After you are finished using the product always remember to gently remove the plug from the power outlet holding the outlet with your hand. Never pull the power cable!!!
7. Never put the power cable, the plug or the whole device into the water. Never expose the product to the atmospheric conditions such as direct sun light or rain, etc.. Never use the product in humid conditions.
8. Periodically check the power cable condition. If the power cable is damaged the product should be turned to a professional service location to be replaced in order to avoid hazardous situations.
9. Never use the product with a damaged power cable or if it was dropped or damaged in any other way or if it does not work properly. Do not try to repair the defected product yourself because it can lead to electric shock. Always turn the damaged device to a professional service location in order to repair it. All the repairs can be done only by authorized service professionals. The repair that was done incorrectly can cause hazardous situations for the user.
10. Never put the product on or close to the hot or warm surfaces or the kitchen appliances like the electric oven or gas burner.
11. Never use the product close to combustibles.
12. Do not let cord hang over edge of counter or touch hot surfaces.
13. Never leave the product connected to the power source without supervision. Even when use is interrupted for a short time, turn it off from the network, unplug the power.
14. In order to provide additional protection, it is recommended to install residue current device (RCD) in the power circuit, with residual current rating not more than 30 mA. Contact professional electrician in this matter.
15. Do not use sockets or plugs with a lower voltage than required to prevent fire and damage of the electricity grid.
16. After stop using the machine, and before cleaning, remove the plug from the socket.
17. We do not recommend the use of extension cords. When you use an extension cord, make sure that: 1) the nominal power of extension cord is not lower than the power of the device; 2) The extension cord is placed correctly and is not in the reach of small children.
18. Just after use remove the plug from the outlet to avoid unexpected dangerous incidents.
19. Do not pour inflammable liquids into containers.
20. When in use do not touch hot surface of the device. To prevent burn, wait approx. 20

- min. after the device is turned off, before you start to clean it.
- 20. When in use, do not touch the appliance with wet hands nor move it.
- 21. If the device is not plugged and includes the food, you can gently move it..
- 22. Do not keep yogurt in the refrigerator for more than 7 days

Before every use wash jars and lids in warm water with soap or liquid into dishes (it is possible to wash jars in the dishwasher). Rinse and dry the jars and lids.

DESCRIPTION OF THE DEVICE

- | | | |
|------------|------------------------|------------------|
| 1. Lid | 2. Glass jar cover × 7 | 3. Glass jar × 7 |
| 4. Housing | 5. Indication light | 6. ON/OFF switch |

About yoghurt:

Yoghurt is a product that is similar to curdled milk and which is acquired from milk through the action of bacteria. The milk is enriched with yoghurt cultures. The bacteria multiply at an average temperature of 42°C. The milk sugar (lactose) present in the milk is converted into lactic acid. As a result the milk congeals.

Preparation of Yoghurt

You require 1,2 litre of pasteurised milk (UHT milk) and a beaker (150 ml) of natural yoghurt in order to fill all 7 jars or 1,33 litre of milk and 2g dry culture

- Warm the UHT milk in a saucepan up to approx. 45°C and mix into the natural yoghurt or the culture.
- * In case of applying the cool milk the preparation time can increase up to 10 hours.

- Fill this mixture into the previously cleaned jars.
- Screw the lids on the jars.
- Place the closed jars in the device.
- Close the device with the transparent cover.

USING THE DEVICE

- Turn the device on. The control lamp in the switch lights up.
- Allow the milk mixture to mature for approximately 7 hours in the device.
- Do not move the device during this time, as otherwise the yoghurt will remain liquid. Protect it against vibrations!
- In order to stop operation, turn the device off. The control lamp goes out.

ADDITIONAL POINTERS:

- You can use the fresh milk, but before should boil them and then cool to the purpose of the brush-off of undesirable bacteria.
- Fruits, nuts, jam or similar items should only be added after preparation.
- Yoghurt will become thicker if you let it mature for a day in the refrigerator before eating
- One jar of the finished yoghurt can be used again as a starting culture, but not more than approximately 20 times as the effect diminishes over time.
- Water may separate off during preparation, but this is normal. Just pour away the water or mix it back in.
- If you only use 900ml milk, this will make your yogurt a bit thicker
- Yoghurt can also be made with soya milk, in this case use a yogurt made with soya milk as the starter culture
- Always store the finished yoghurt in the refrigerator.

CLEANING AND MAINTENANCE

1. Before cleaning, unplug the power cord.
2. Do not insert the entire device into the water.
3. Wipe the device with a damp cloth and wipe dry.
4. Wash jars and lids in warm water with soap or liquid into dishes (it is possible to wash jars in the dishwasher). Rinse and dry the jars and lids.

TECHNICAL DATA

Voltage: 220-240V ~ 50Hz

Power: 20W



To protect your environment: please separate carton boxes and plastic bags and dispose them in corresponding waste bins. Used appliance should be delivered to the dedicated collecting points due to hazardous components, which may affect the environment. Electrical appliance must be returned in order to reduce its reuse and utilization. If the device contains batteries they should be delivered to dedicated points separately.

DEUTSCH

ALLGEMEINE SICHERHEITSVORSCHRIFTEN LESEN SIE AUFMERKSAM WICHTIGE ANWEISUNGEN BEZÜGLICH DER SICHERHEIT DER BENUTZUNG BEWAHREN SIE DIESE FÜR DIE ZUKUNFT AUF

Bei Verwendung des Gerätes zu gewerblichen Zwecken werden die Garantiebedingungen geändert.

1. Vor dem ersten Gebrauch, die Bedienungsanleitung lesen und die dort angegebenen Hinweise beachten. Der Produzent trägt keine Verantwortung für Schäden, die aufgrund von bestimmungswidriger Nutzung oder unsachgemäßer Bedienung entstanden sind.
2. Das Gerät ist nur für den Hausgebrauch verwendet. Verwenden Sie es nicht für andere

Zwecke als den bestimmungsgemäßen Gebrauch.

3. Das Gerät ausschließlich an die Steckdose 220-240V ~50 Hz anschließen. Es darf nicht zu anderen, bestimmungswidrigen Zwecken benutzt werden. Wegen Vorsichtsmaßnahmen, sollten keine weiteren Geräte an den gleichen Stromkreis angeschlossen werden.

4. Falls sich Kinder in der Nähe befinden, sollte bei der Nutzung des Gerätes spezielle Vorsicht bewahrt werden. Dieses Gerät ist nicht zum Spielen für Kinder, sowie für Erwachsene, die sich mit der Bedienungsanleitung nicht vertraut gemacht haben, geeignet.

5. **WARNHINWEIS:** Dieses Gerät kann von Kindern im Alter von über 8 Jahren sowie von Personen von einer beschränkten körperlichen, sensorischen, psychischen Fähigkeit oder von Personen, die keine Erfahrung oder kein Kenntnisse von dem Gerät haben, nur dann genutzt werden, wenn die Nutzung unter Aufsicht einer Person, welche die Verantwortung für deren Sicherheit trägt, stattfindet oder diesen Personen Ratschläge bezüglich der sicheren Benutzung des Geräts erteilt wurden und sie sich den mit seiner Benutzung verbundenen Gefahren bewusst sind. Kinder dürfen nicht mit dem Gerät spielen. Die Reinigung und die Unterhaltung des Geräts dürfen nicht von Kindern durchgeführt werden, es sei denn, dass diese Kinder im Alter von über 8 Jahren sind und diese Tätigkeiten unter Aufsicht durchgeführt werden.

6. Nach der Benutzung, den Stecker aus der Steckdose ziehen und dabei die Steckdose mit der Hand festhalten. **NIEMALS** am Kabel ziehen.

7. Das Kabel, die Buchse, sowie das ganze Gerät nicht in Wasser oder andere Flüssigkeiten tauchen. Das Gerät vor Regen, Sonne usw. und vor Feuchtigkeit (z.B. im Badezimmer oder Campingwagen) schützen.

8. Regelmäßig das Kabel prüfen. Falls das Kabel beschädigt ist, sollte es in einem spezialisierten Service ausgetauscht werden, um ev. Gefährdung zu vermeiden.

9. Falls das Kabel oder ein anderer Teil des Gerätes beschädigt oder das Gerät fallen gelassen wurde oder nicht ordnungsgemäß arbeitet, sollte es nicht benutzt werden. Das Gerät darf nicht durch unbefugte Personen repariert werden, da die Gefahr eines Stromstoßes besteht. Ein beschädigtes Gerät in einem spezialisierten Service zur Kontrolle oder Reparatur abgeben. Jegliche Reparaturen dürfen nur durch einen spezialisierten Service vorgenommen werden. Eine nicht korrekt ausgeführte Reparatur kann das Leben des Benutzers gefährden.

10. Das Gerät auf eine kühle, gerade Fläche, entfernt von wärmeausstrahlenden Geräten, wie: Elektroherd, Gasherd, usw. stellen.

11. Das Gerät nicht in der Nähe von leicht entzündlichen Materialien benutzen.

12. Das Kabel darf nicht außerhalb der Tischkante hängen oder heiße Flächen berühren.

13. Lassen Sie das Gerät oder den Adapter nicht unbeaufsichtigt, wenn es an das Stromnetz angeschlossen ist.

15. Keine Stecker mit kleinerer als erforderliche Spannung um die Beschädigung des Netzes zu vermeiden.

16. Nach der Verwendung des Gerätes und vor der Reinigung das Gerät vom Strom entfernen.

17. Es ist nicht empfohlen, Verlängerungskabel zu verwenden. Wenn ein Verlängerungskabel verwendet wurde, muss man sicherstellen, dass: 1) die Nominalstärke des Kabels nicht kleiner als Gerätstärke ist; 2) Verlängerungskabel richtig platziert ist und sich nicht in der Reichweite der kleinen Kinder befindet.

18. Nach der Verwendung des Gerätes das Gerät so schnell wie möglich vom Strom entfernen, um gefährliche Situationen zu vermeiden.

19. Keine entzündbare Flüssigkeiten eingießen.

20. Während der Benutzung die warmen Flächen des Gerätes nicht anfassen. Um die Verbrennung zu vermeiden, ca. 20 Min. ab der Ausschaltung des Gerätes abwarten und erst dann reinigen.

20. Während der Benutzung das Gerät nicht mit nassen Händen anfassen oder umstellen.
21. Wenn das Gerät ans Netz verbunden ist und drinnen befinden sich Lebensmittel, darf es vorsichtig umgestellt werden.

Vor der ersten Benutzung der Joghurtmaschine alle Verpackungsteile entfernen.
Vor jedem Gebrauch die Glasgefäße und Deckel im warmen Wasser mit Seife oder Geschirrspülmittel sorgfältig waschen (die Glasgefäße kann man im Geschirrspüler waschen). Die Glasgefäße und Deckel abspülen und trocken lassen.

22. Den Joghurt nicht länger als 7 Tage im Kühlschrank aufbewahren.

Vor der ersten Benutzung der Joghurtmaschine alle Verpackungsteile entfernen.

Vor jedem Gebrauch die Glasgefäße und Deckel im warmen Wasser mit Seife oder Geschirrspülmittel sorgfältig waschen. Die Glasgefäße und Deckel abspülen und trocken lassen.

- | | |
|------------------------|---------------------|
| 1. Der Deckel | 4. Der Tauchsieder |
| 2. Glasgefäß-Deckel x7 | 5. Die Speisediode |
| 3. Glasgefäße x 7 | 6. Ein-/Ausschalter |

Über Joghurt

Joghurt ein der verdickten Milch ähnliches Produkt, das durch Milchsäurebakterien entsteht.

Die Milch wird durch Joghurtbakterienkulturen angereichert. Die Bakterien vermehren sich durchschnittlich bei der Temperatur 42°C. Der in der Milch enthaltene Milchzucker (Laktose) verändert sich in die Milchsäure. Infolgedessen gerinnt Milch.

Zubereitung vom Joghurt

Für das Auffüllen von allen 7 Glasgefäßen braucht man 1200 ml pasteurisierte Milch (UHT) und ein Becher vom Naturjoghurt (150 ml) oder 1330 ml und 2g Joghurtbakterienkulturen.

Milch in einem Topf bis ca. 45°C erwärmen und den Naturjoghurt oder Bakterienkulturen dazugeben und mischen.

* Bei Verwendung von kühler UHT-Milch kann die Zubereitungszeit länger bis ca. 10 Stunden dauern.

Die Mischung in saubere Glasgefäße gießen.

Zugemachte Glasgefäße in das Gerät stellen.

Auf das Gerät den transparenten Deckel aufsetzen.

Gebrauch des Gerätes

Das Gerät einschalten. Am Schalter blinkt eine Kontrollleuchte.

Die Mischung im Gerät zwecks Reifung für ca. 7 Stunden stehen lassen.

In dieser Zeit das Gerät nicht bewegen, ansonsten bleibt Joghurt flüssig. Das Gerät vor Erschütterungen schützen!

Das Gerät abschalten, um die Arbeit zu beenden. Die Leuchtlampe erlischt.

ZUSÄTZLICHE HINWEISE:

Man kann frische Milch verwenden, aber dann muss sie zuerst gekocht werden, um ungewünschte Bakterien loszuwerden.

Obst, Nüsse, Marmelade und ähnliche Zutaten erst nach Zubereitung dazugeben.

Joghurt wird dichter, wenn er einen Tag vor dem Konsum im Kühlschrank reift.

Ein Glasgefäß vom fertigen Joghurt kann als die Basis für die Zubereitung von weiteren Jogurt-Portionen max. 20 Mal verwendet werden, weil im Laufe der Zeit die Wirkung der Bakterienkultur immer schwächer wird.

Im Produkt kann das Wasser abgetrennt werden, aber das ist eine normale Erscheinung. Man muss nur das Wasser ausgießen oder mit Jogurt mischen.

Bei Verwendung von nur 900ml Milch, wird Jogurt etwas dichter.

Joghurt kann man auch aus Sojamilch zubereiten; in diesem Fall wird Jogurt aus Sojamilch als die Starterkultur verwendet.

Das fertig zubereitete Jogurt immer im Kühlschrank aufbewahren.

REINIGUNG UND WARTUNG

Vor Beginn der Reinigung das Gerät von der elektrischen Versorgung trennen.

Das ganze Gerät ins Wasser nicht tauchen.

Das Gerät mit feuchtem Tuch abwischen und trocknen.

Die Gläser und Deckel im warmen Wasser mit Seife oder Geschirrspülmittel waschen (die Gläser kann man im Geschirrspüler waschen).

Die Gläser und Deckel spülen und trocknen.

Spannung: 220-240V ~50Hz

Leistung: 20W



Den Pappkarton im Altpapier entsorgen. Polyäthylenbeutel (PE) in dem Behälter für Kunststoff entsorgen. Das abgenutzte Gerät zum Recycling zu einer offiziellen Sammelstelle bringen, da es gefährliche Substanzen enthält, die die Umwelt gefährden können. Das Gerät sollte in einer Form abgegeben werden, die eine weitere Nutzung unmöglich macht. Wenn es Batterien enthält, sollten diese rausgenommen und separat an einer Sammelstelle abgegeben werden. Das Gerät darf nicht in den Hausmüll rausgeworfen werden!!

FRANÇAIS

CONSIGNES DE SECURITE.

INSTRUCTIONS IMPORTANTES CONCERNANT LA SECURITE D'UTILISATION.

LISEZ-LES ATTENTIVEMENT ET CONSERVEZ-LES POUR L'AVENIR"

En cas d'utilisation dans des fins commerciales, les conditions de garantie changent."

1. Lisez ce mode d'emploi avant la première utilisation et suivez les conseils d'utilisation. Le

- fabriquant n'est pas responsable des dégâts occasionnés par toute utilisation pour laquelle l'appareil n'est pas destiné ou en cas d'usage non conforme aux règles d'utilisation.
2. L'appareil est destiné à un usage domestique. Ne pas l'utiliser à d'autres fins que celles pour lesquelles il a été prévu.
 3. L'appareil se branche uniquement à une prise 220-240V ~50 Hz. Afin d'augmenter la sécurité de l'utilisation, il ne faut pas brancher plusieurs appareils électriques sur le même circuit électrique.
 4. Lors de l'utilisation de l'appareil, il faut être particulièrement prudent s'il y a des enfants à proximité. Ne pas laisser les enfants jouer avec l'appareil. N'autoriser l'utilisation de l'appareil ni aux enfants ni aux personnes ne connaissant pas ce produit.
 5. **AVERTISSEMENT:** Cet appareil peut être utilisé par les enfants de plus de 8 ans et par des personnes dont les capacités physiques, sensorielles ou mentales sont réduites ou encore des personnes n'ayant pas d'expérience ou de connaissance de cet appareil, seulement si cela s'effectue sous la surveillance d'une personne responsable de la sécurité, ou que ceux-ci ont reçu des instructions concernant une utilisation sûre de l'appareil et qu'ils sont conscients des risques inhérents à son utilisation. Les enfants ne doivent pas jouer avec l'appareil. Le nettoyage et l'entretien de l'appareil ne doivent pas être effectués par les enfants sauf s'ils ont plus de 8 ans et que ces manipulations sont surveillées.
 6. Après chaque utilisation, débrancher la fiche d'alimentation de la prise de courant, en maintenant la prise avec la main. Ne pas tirer sur le cordon d'alimentation.
 7. Ne pas tremper le cordon, la fiche ou l'appareil entier dans l'eau ou dans tout autre liquide. Ne pas exposer l'appareil à des conditions atmosphériques (pluie, soleil etc.). Ne pas l'utiliser non plus dans des conditions d'humidité élevée (salle de bain, mobile-homes humides).
 8. Vérifier périodiquement l'état du cordon d'alimentation. Si le cordon d'alimentation est endommagé, il devra être changé par un service de réparation spécialisé afin d'éviter le danger.
 9. Ne pas utiliser l'appareil si le cordon d'alimentation est endommagé, si l'appareil est tombé ou qu'il a été endommagé de quelque autre manière ou au cas où il ne fonctionne pas correctement. Ne pas réparer l'appareil soi-même car cela présente un risque d'électrocution. Un appareil endommagé doit être remis chez un professionnel pour vérification ou réparation. Toute réparation doit être effectuée par un service de réparation agréé. Une réparation mal effectuée peut constituer un danger non négligeable pour l'utilisateur.
 10. L'appareil doit être posé sur une surface fraîche, stable et lisse, loin des appareils électroménagers dégageant de la chaleur (cuisinière électrique, brûleur à gaz etc.).
 11. Ne pas utiliser l'appareil à proximité de matériaux inflammables.
 12. Le cordon d'alimentation ne peut pas dépasser les bords de la table ou toucher des surfaces très chaudes.
 13. Il est interdit de laisser l'appareil ou l'alimenteur branché à la prise de courant sans surveillance.
 14. Afin d'assurer une protection supplémentaire, il est conseillé d'installer dans le réseau électrique un appareil à courant différentiel nominal ne dépassant pas 30 mA. Pour cela il faut contacter un électricien spécialisé.
 15. Ne pas utiliser des douilles ou prises avec une tension inférieure à celle requise, pour prévenir les incendies et les dommages au réseau d'électricité.
 16. Après la terminaison d'utiliser l'appareil, et avant le nettoyage, retirez la fiche de la prise électrique.
 17. Il n'est pas recommandé d'utiliser de rallonges. Lorsque vous utilisez une rallonge, assurez-vous que: 1) la puissance nominale de rallonge d'alimentation n'est pas inférieure à la puissance de l'appareil; 2) Une rallonge est positionnée correctement et ne se trouve pas à la portée des enfants.

18. Après l'utilisation, retirez la fiche de la prise immédiatement pour éviter les événements dangereux inattendus.

19. Ne mettez pas de liquides inflammables dans des conteneurs.

20. Lors de l'utilisation de l'appareil ne touchez pas ses surfaces chaudes. Pour éviter la brûlure, attendez env. 20 min. depuis éteindre l'appareil, avant de tenter de la nettoyer.

20. Lors de l'utilisation, ne touchez pas l'appareil avec les mains mouillées et ne la déplacez pas.

21. Si l'appareil n'est pas connectée au réseau et on y trouve l'alimentation, vous pouvez la déplacer doucement.

22. Ne tenez pas le yaourt dans le réfrigérateur pendant une période plus de 7 jours.

Avant la première utilisation de yaourtière il faut enlever tous les éléments d'emballage.

Avant chaque utilisation, laver soigneusement les pots et les couvercles dans l'eau chaude avec de savon ou du liquide vaisselle. Rincer et sécher les pots et les couvercles.

- | | |
|-------------------------|--------------------------------|
| 1. Couvercle | 2. Vis de pot x7 |
| 3. Pots x 7 | 4. chauffe |
| 5. Diode d'alimentation | 6. Interrupteur marche / arrêt |

À propos de yaourt

Yaourt est similaire au produit de lait caillé, qui est produit à partir du lait sous l'influence de l'activité des bactéries.

Le lait est enrichi de cultures de bactérie yaourt. Les bactéries prolifèrent dans une température moyenne à 42 ° C. Le sucre de lait (lactose) contenue dans le lait se change en acide lactique. En conséquence, le lait coagule.

Préparation de yaourt

Pour remplir tous les 7 pots il faut 1200 ml de lait pasteurisé (UHT) et la tasse de yaourt nature (150 ml) ou 1330 ml et 2g de la culture des bactéries du yaourt.

Faire chauffer le lait dans une casserole à une température d'env. 45 ° C et ajouter du yaourt nature ou de la culture des bactéries et mélanger.

* Dans le cas de l'utilisation du lait froid UHT le temps de préparation peut augmenter jusqu'à env. 10 heures.

Verser le mélange dans des pots propres.

Fermez les couvercles.

Insérez les pots tordus dans l'appareil.

Mettre le couvercle transparent sur l'appareil.

Utilisation de l'appareil

Allumer l'appareil. La lampe de contrôle s'allumera sur le commutateur.

Laisser le mélange de lait dans l'appareil pour la maturation à env. 7 heures.

Pendant ce temps, ne pas déplacer l'appareil, sinon le yaourt restera liquide. Protéger l'appareil contre les chocs

Pour terminer éteindre l'appareil. La lampe de contrôle s'éteint.

INDICATIONS COMPLÉMENTAIRES:

Il est possible d'utiliser du lait frais, mais ils doivent alors être bouillie puis refroidie afin de se débarrasser des bactéries indésirables.

Fruits, noix, confiture et des composants similaires ajoute après la préparation.

Yaourt devient plus dense, s'il mûrit un jour dans un réfrigérateur avant la consommation.

Un pot fini de yaourt peut être utilisé comme base pour la préparation du portion suivant de yaourt jusqu'à 20 fois, car au fil du temps le fonctionnement de la culture devient plus faible.

Dans le produit l'eau peut séparer, mais cela est normal. Il suffit de verser l'eau ou de le mélanger avec le yaourt.

Si vous utilisez uniquement 900ml de lait, vous obtenez un yaourt légèrement plus dense.

Yaourt peut également être faite de lait de soja, dans ce cas, utiliser de yaourt de lait de soja comme culture de départ.

Il faut toujours conserver le yaourt fini dans le réfrigérateur

NETTOYAGE ET ENTRETIEN

Avant le nettoyage, il faut débrancher l'appareil de l'alimentation.

Il ne faut pas immerger tout l'appareil dans l'eau.

L'appareil doit être essuyé avec un chiffon humide et essuyer à sec.

Laver les pots et les couvercles dans de l'eau chaude savonneuse ou du liquide vaisselle (pots peuvent être lavés dans un lave-vaisselle). Rincer et sécher les pots et les couvercles.

Tension: 220-240V ~50Hz

Puissance: 20W



Respect de l'environnement. Nous vous prions de bien vouloir trier les emballages en carton ainsi que les sachets plastiques (en polyéthylène). L'appareil usagé ne doit pas être jeté à la poubelle mais remis au point de collecte prévu à cet effet car il contient des éléments pouvant être nocifs pour l'environnement. L'appareil électrique doit être remis de manière à limiter au maximum une éventuelle utilisation ultérieure. Si l'appareil contient des piles, il faut les retirer et les remettre à un autre point de collecte. Ne pas jeter l'appareil dans une poubelle de déchets ménagers !!!

ESPAÑOL

CONDICIONES GENERALES DE SEGURIDAD
INSTRUCCIONES IMPORTANTES DE SEGURIDAD PARA EL USUARIO
POR FAVOR LEA ATENTAMENTE Y GUARDELAS PARA CONSULTAR EN EL FUTURO

Si usa el aparato con fines comerciales, las condiciones de la garantía cambiarán.

1. Antes de usar el equipo, lee las instrucciones del manual de uso y sigue las indicaciones que figuran en él. El fabricante no es responsable de los daños causados por el uso indebido del equipo o su manejo inadecuado.

2. El equipo sirve única y exclusivamente para el uso doméstico. No lo uses para otros fines que los indicados.

3. El dispositivo debe estar conectado únicamente a la toma de 220-240V ~50 Hz. Para aumentar la seguridad del uso, no se recomienda conectar varios equipos electrónicos a un mismo circuito.

4. Hay que actuar con especial precaución durante el uso del equipo, si los niños están a su alcance. No dejar que los niños jueguen con el equipo ni que los niños o personas no familiarizadas usen el equipo.

5. **ADVERTENCIA:** Este dispositivo puede ser utilizado por niños mayores de 8 años y personas con capacidades físicas, sensoriales o mentales limitadas, sin experiencia y conocimiento, si lo hacen bajo la supervisión de una persona responsable de su seguridad y que tenga información sobre el uso seguro del dispositivo y sea consciente de los peligros asociados con su uso. Los niños no deben jugar con el dispositivo. La limpieza y el mantenimiento no deben ser realizados por los niños, a menos que sean mayores de 8 años y lo hagan bajo supervisión.

6. Siempre, después de cada uso, saca la clavija de la toma de corriente sujetando la toma con la mano. **NO** tires del cable de alimentación.

7. No sumerjas el cable, la clavija ni el equipo entero en el agua ni otro líquido. No lo expongas a los efectos de las condiciones atmosféricas (lluvia, sol, etc.) ni tampoco los uses en condiciones de alta humedad (cuartos de baño, casas de camping).

8. Controla periódicamente el estado del cable de alimentación. Si el cable de alimentación está dañado, debería ser reemplazado por un taller especializado para evitar el peligro.

9. No use el equipo con el cable de alimentación dañado o si el equipo se ha caído o dañado de cualquier otra forma o no funciona correctamente. No repares el equipo sin ayuda, porque hay riesgo de parálisis. El equipo dañado debe ser llevado a un taller de reparaciones adecuado para comprobar su funcionamiento o reparar los daños. Todas las reparaciones se pueden realizar únicamente en los talleres de reparaciones autorizados. La reparación realizada incorrectamente puede causar un grave peligro para el usuario.

10. Coloca el equipo en una superficie fría, estable y plana, lejos de los equipos de cocina que se calientan, como cocina eléctrica, cocina de gas etc.

11. No uses el equipo cerca de los materiales inflamables.

12. El cable de alimentación no puede estar colgando del borde de la mesa o tocar las superficies calientes.

13. No deje sin supervisión el aparato encendido ni el cargador conectado a la red de alimentación.

14. Para asegurar más protección, se recomienda instalar en el circuito eléctrico un Diferencial (RCD) con la corriente diferencial no superior a 30 mA. En este caso hay que recurrir al electricista eléctrico.

15. No utilice tomas de corriente ni clavijas con una tensión inferior a la requerida para prevenir incendios y daños de la red eléctrica.

16. Después de uso y antes de pasar a limpiar, saca la clavija de la toma de corriente.

17. No se recomienda el uso de cables de extensión. En caso de utilizar un cable de extensión, asegúrese de que: 1) la potencia nominal del cable de extensión no es inferior a la potencia del aparato; 2) el cable de extensión está colocado correctamente y no está en el alcance de los niños pequeños.

18. Después de su uso, retire inmediatamente la clavija de la toma de corriente para evitar peligrosos acontecimientos inesperados.

19. No vierta líquidos inflamables en los recipientes.
20. Durante su uso no toque las superficies calientes del aparato. Para evitar posibles quemaduras, espere aprox. 20 min. después de apagar el dispositivo antes de limpiarlo.
20. Durante el funcionamiento del aparato no lo toque con las manos mojadas ni mueva el aparato.
21. Si el aparato no está conectado a la red de alimentación y en su interior está la comida, puede moverla suavemente.
22. No guarde el yogur en la nevera durante más de 7 días.

Antes del primer uso de la máquina se debe sacar todos los elementos del embalaje.

Antes de cada uso lave los botes y los tapones con agua caliente con jabón o un líquido para lavar los platos.

Enjuague y seque los botes y los tapones.

- | | |
|--------------------------|------------------------|
| 1. Tapa | 2. Tapones de rosca x7 |
| 3. Botes x 7 | 4. Clientador |
| 5. Diodo de alimentación | 6. Interruptor |

Sobre el yogur

Yogur es un producto parecido a la leche cuajada obtenido mediante la fermentación bacteriana de la leche.

A la leche se añaden los cultivos bacterianos. Las bacterias se multiplican en la

temperatura de unos 42°C. El azúcar de la leche (la lactosa) se transforma en ácido láctico. Como consecuencia, la leche se coagula

Preparación de yogur

Para llenar todos los 7 botes se necesitan: 1200 ml de leche pasteurizada (UHT) y una taza de yogur natural (150 ml) o 1330 ml y 2g de cultivos bacterianos.

Calentar la leche en una olla hasta unos 45°C y añadir el yogur natural o los cultivos, mezclar

* En caso de que se utilice la leche UHT fría, el tiempo de preparación puede prolongarse hasta unas 10 horas.

Poner la mezcla en los botes limpios.

Cerrar los tapones.

Poner los botes cerrados en la máquina.

Poner la tapa transparente en la máquina.

Uso del aparato

Encender el aparato. Se encenderá la lámpara de control en el interruptor.

Dejar la mezcla en el aparato para que madure durante unas 7 horas.

Durante todo ese tiempo no se debe mover el aparato; en caso contrario el yogur permanecerá líquido. Proteger contra los golpes!

Para acabar el funcionamiento, se debe apagar el aparato. La lámpara de control se apagará.

CONSEJOS ADICIONALES:

Es posible utilizar la leche fresca, pero debe estar hervida y enfriada previamente para eliminar las bacterias indeseables.

Las frutas, los nueces, las mermeladas y productos parecidos se deben añadir una vez preparado el yogur

El yogur se hace más espeso si una vez preparado, puede madurar un día en la nevera.

Un bote de yogur preparado puede servir de base para preparar otras porciones de yogur, como mucho 20 veces, ya que los cultivos bacterianos se hacen menos efectivos con el tiempo.

En el producto puede separarse el agua, pero es normal. El agua se puede echar o mezclar con el yogur

Si utiliza solamente 900ml de leche, el yogur será más espeso

El yogur se puede hacer también con la leche de soja; en tal caso utilice el yogur de soja como el cultivo original.

El yogur se debe conservar siempre en la nevera.

LIMPIEZA Y MANTENIMIENTO

Antes de la limpieza se debe desconectar el aparato de la alimentación eléctrica.

No se debe sumergir el aparato en el agua.

Frotar con un trapo húmedo y luego con un trapo seco.

Lave los botes y los tapones con agua caliente con jabón o un líquido para lavar los platos (los botes se pueden lavar en el lavavajillas).

Enjuague y seque los botes y los tapones.

Voltaje: 220-240V ~50Hz

Potencia: 20W



Preocupación por el medio ambiente. Por favor, lleva las cajas de cartón a un sitio de reciclaje. Las bolsas de polietileno se deben tirar al cubo de la basura amarillo (para envases). El equipo gastado debe ser entregado en el punto de almacenamiento adecuado, porque las piezas que constituyen el equipo pueden suponer un peligro para el medio ambiente. Debes entregar el equipo Hay que devolver el equipo eléctrico con el fin de evitar su reutilización. Si en el equipo se encuentran pilas, hay que sacarlas y entregar por separado, en un punto de almacenamiento adecuado. No tires el equipo al contenedor para residuos urbanos!!

PORTUGUÊS

CONDIÇÕES GERAIS DE SEGURANÇAS INSTRUÇÕES IMPORTANTES RELATIVAS À SEGURANÇA DE UTILIZAÇÃO DEVEM SER LIDAS COMATENÇÃO E GUARDADAS PARA A POSTERIOR UTILIZAÇÃO

Em caso da sua utilização para os fins comerciais, as condições de garantia são sujeitas às alterações.

1. Antes de começar a utilização do dispositivo deve-se ler o manual de serviço e as instruções nele incluídas. O fabricante não é responsável pelos danos causados pela utilização não conforme a sua aplicação ou pelo manejo inadequado do mesmo.

2. O dispositivo serve somente para uso doméstico. Não utilizar para outros fins, não conformes a sua aplicação.

3. O dispositivo deve-se ligar exclusivamente à tomada de 220-240V ~50 Hz. Para aumentar a segurança de utilização, a um circuito de corrente não se devem ligar vários dispositivos elétricos ao mesmo tempo.

4. Devem-se tomar precauções especiais durante a utilização do dispositivo quando há crianças nas proximidades. Não se deve permitir brincar às crianças com o dispositivo. Não se deve permitir utilizar o dispositivo às crianças e pessoas não familiarizadas com o dispositivo.

5. **ADVERTÊNCIA:** O presente dispositivo pode ser utilizado pelas crianças com idade superior a 8 anos e pelas pessoas com capacidade física ou psíquica limitadas ou pelas pessoas que não foram instruídas com as regras de utilização, desde que tal utilização se realize sob vigilância de pessoa responsável pela segurança ou desde que estas pessoas tenham sido instruídas sobre as regras de utilização do aparelho e advertidas sobre o perigo relacionado com tal utilização. As crianças não devem brincar com o presente aparelho. A limpeza e conservação do aparelho não devem ser realizadas por crianças, a não ser que cumpram 8 anos de idade e desde que efetuadas sob vigilância de adultos.

6. Sempre depois de finalizar o uso, tirar o pino de tomada da tomada de alimentação agarrando com a mão a tomada de alimentação. **NÃO** tirar para si o cabo de alimentação.

7. Não submergir o cabo, pino de tomada nem todo o dispositivo em água ou outro líquido. Não expôr o dispositivo à ação das condições atmosféricas (chuva, sol, etc.) nem utilizar em condições de umidade aumentada (banheiros, casas de camping úmidas).

8. Verificar periodicamente o estado de cabo de alimentação. Se o cabo de alimentação está deteriorado, então deve ser substituído por uma oficina de reparos especializada para evitar o perigo.

9. Não utilizar o dispositivo com o cabo de alimentação deteriorado ou se foi deixado cair ou foi deteriorado de qualquer outra maneira ou funciona de maneira incorreta. Não o dispositivo por conta própria porque existe perigo de choque eléctrico.

O dispositivo deteriorado deve-se levar ao ponto de serviço técnico adequado para levar a cabo a verificação ou reparação. Todo tipo de reparações podem ser levadas a cabo somente pelos pontos de serviço técnico autorizados. A reparação realizada de maneira incorreta pode ser causa de grave perigo para o usuário."

10. O dispositivo deve-se colocar numa superfície fria, estável, plana, longe de aparelhos de cozinha que se esquentam como: cozinha eléctrica, queimador a gas, etc.

11. Não utilizar o dispositivo perto de materiais inflamáveis.

12. O cabo de alimentação não pode pender da borda da mesa ou tocar superfícies quentes.

13. Não deixar sem supervisão o dispositivo ligado à tomada.

14. Para garantir a protecção adicional, recomenda-se instalar no circuito eléctrico um disjuntor diferencial (RCD) destinado à corrente nominal inferior a 30 mA. Neste âmbito é recomendável perguntar um electricista.

15. Não use tomadas ou fichas com uma tensão mais baixa do que o necessário para evitar incêndios e danos à rede eléctrica

16. Ao terminar de usar o aparelho e antes de proceder à limpeza retire a ficha da tomada.

17. O uso de cabos de extensão não é recomendado. Ao usar um cabo de extensão, certifique-se de que: 1) a potência nominal do cabo de extensão não é menor do que o poder do aparelho; 2) a extensão está posicionada corretamente e não está ao alcance das crianças pequenas.

18. Após o uso, retirar a ficha da tomada imediatamente para evitar perigosos acontecimentos inesperados.

19. Não derramar líquidos inflamáveis em recipientes.

20. Durante o uso não tocar as superfícies quentes do aparelho. Para evitar queimaduras, aguarde aprox. 20 min. depois de desligar o aparelho e antes de limpá-lo.

20. Durante a operação do dispositivo não tocá-lo com as mãos molhadas nem mover o dispositivo.

21. Se o dispositivo não está ligado à rede elétrica e no interior está a comida, pode movê-la suavemente.

22. Não conservar o iogurte no frigorífico por um período superior a 7 dias.

Antes da primeira utilização da máquina de iogurte remover todos os elementos da sua embalagem.

Antes de cada utilização lavar cuidadosamente os frascos e as tampas em água quente com sabão ou detergente. Enxaguar e secar os frascos e as tampas.

- | | |
|-------------------------------------|----------------------------|
| 1. Tampa | 2. Tampas dos frascos x 7 |
| 3. frascos x 7 | 4. aquecedor |
| 5. Diodo sinalizador de alimentação | 6. Botão de ligar/desligar |

Sobre iogurte

O iogurte é um produto parecido à leite coalhada, sendo produzido à base de leite sob influência de bactérias.

O leite é enriquecido com culturas bacterianas de iogurte. As bactérias proliferam à temperatura

média de 42°C. O açúcar existente no leite (lactose) transforma-se no ácido láctico, levando à coagulação do leite.

Preparação do iogurte

Para encher todos os 7 frascos são necessários 1200 ml de leite pasteurizada (UHT) e uma embalagem de iogurte natural (150 ml) ou 1330 ml e 2g de culturas bacterianas de iogurte.

Aquecer o leite numa panela até atingir a temperatura de aprox. 45°C e adicionar o iogurte natural ou as culturas bacterianas, e misturar.

* Em caso de utilização do leite UHT frio, o tempo de preparação pode prolongar-se até cerca de 10 horas.

Encher os frascos com a mistura.

Apertar as tampas.

Colocar os frascos fechados no aparelho.

Fechar o aparelho com a tampa transparente.

Utilização do aparelho

Ligar o aparelho. A lâmpada de controlo no botão acenderá.

Deixar a mistura láctea no aparelho por aprox. 7 horas para que amadureça.

Durante este processo não se deve mover o aparelho; em caso contrário o iogurte fique líquido. Proteger o aparelho de choques!

Para acabar o trabalho, desligar o aparelho. A lâmpada de controlo apagar-se-á.

DICAS ADICIONAIS:

É possível usar um leite fresco, mas neste caso o mesmo deve ser fervido e depois arrefecido para eliminar bactérias indesejadas.

Frutas, frutas de casca rija e ingredientes parecidos devem ser adicionados após a preparação do iogurte.

O iogurte torna-se mais denso se antes de ser consumido permanecer um dia no frigorífico.

Um frasco do iogurte preparado pode ser usado para preparar mais porções de iogurte, mas no máx. 20 vezes

porque com o passar do tempo a ação da cultura bacteriana enfraquece.

No produto pronto pode aparecer água, sendo um fenómeno natural. Basta deitar água fora ou misturá-la com iogurte.

Se utilizar 900 ml do leite, o iogurte produzido será mais denso.

O iogurte pode ser igualmente feito à base de leite de soja; neste caso deve usar um iogurte de leite de soja como cultura bacteriana inicial.

O iogurte pronto deve ser sempre conservado no frigorífico.

LIMPEZA E MANUTENÇÃO

Antes de se proceder à limpeza, o aparelho deve ser desligado da rede de alimentação.

Não se pode mergulhar o aparelho em água.

Limpe a caixa com um pano húmido e esfregue até ficar seca.

Lavar cuidadosamente os frascos e as tampas em água quente com sabão ou detergente (os frascos podem ser lavados na máquina de lavar loiça). Enxaguar e secar os frascos e as tampas.

Corrente de alimentação: 220-240 V ~50Hz

Potência: 20W



Proteção do meio ambiente. Rogamos, os embalagens de cartão destinem-se para papéis velhos. Os sacos de polietileno (PE) devem-se colocar em contenedores para material plástico. O dispositivo usado deve-se levar a um ponto de armazenamento adequado porque os componentes perigosos que ficam dentro do dispositivo podem ser perigosos para o meio ambiente. O dispositivo elétrico deve-se entregar de modo que se reduza a sua nova utilização e uso. Se no dispositivo há pilhas, devem-se tirar e levar a um ponto de armazenamento em separado. Não colocar o dispositivo em contenedores para resíduos municipais!!

LIETUVIŲ

**BENDROSIOS SAUGOS SALYGOS SVARBIAS SAUGAUS NAUDOJIMO INSTRUKCIJAS
BŪTINA ATIDZIAI PERSKAITYTI IR ISSAUGOTI ATEICIAI**

Jeigu prietaisas naudojama komerciniais tikslais, taikomos kitokios garantijos sąlygos.

1. Prieš pradėdant naudoti prietaisą būtina perskaityti naudojimo instrukciją ir vadovautis joje pateikiamais nurodymais. Gamintojas neatsako už žalą, padarytą naudojant prietaisą ne pagal jo paskirti ar netinkamai jį naudojant.

2. Prietaisas skirtas naudoti tik namų ūkyje. Nenaudoti kitiems tikslams, neatitinkantiems jo paskirties.

3. Prietaisą galima jungti tik į 220-240V ~50Hz. Naudojimo saugai padidinti į vieną srovės grandinę vienu metu nejungti kelių elektros prietaisų.

4. Būtina imtis ypatingo atsargumo naudojantis prietaisu, kai šalia yra vaikų. Neleisti vaikams žaisti su prietaisu. Neleisti vaikams ar prietaiso neišmanantiems asmenims juo naudotis.

5. **SPEJIMAS:** Šis prietaisas gali būti naudojamas vyresnių nei 8 metų amžiaus vaikų ir ribotų fizinių, jutiminių ar psichinių gebėjimų ar asmenų, neturinčių patirties ar nemokančių naudotis, jeigu juos prižiūri už jų saugą atsakingas asmuo ar jiems buvo paaiškinta, kaip saugiai naudoti prietaisą ir jie suvokia su jo naudojimu susijusius pavojus. Neleisti vaikams žaisti su prietaisu. Neleisti prietaisą valyti ir prižiūrėti vaikams, nebent jie yra vyresni nei 8 metų amžiaus ir juos prižiūri.

6. Prieš valant ar baigus naudoti kištuką ištraukti iš tinklo lizdo prilaikant lizdą ranka. **NETRAUKTI** už maitinimo laido.

7. Nenardinti laido, kištuko ar viso prietaiso į vandenį ar kitokį skystį. Nepalikti prietaiso, kad jį veiktų aplinkos veiksniai (lietus, saulė ir pan.), taip pat nenaudoti padidėjusios drėgmės sąlygomis (vonios kambariuose, drėgnuose kempingo nameliuose).

8. Periodiškai patikrinti maitinimo laido būklę. Pažeistas laidas turėtų būti pakeistas specializuotos taisyklos, kad būtų išvengta galimo pavojaus.

9. Nenaudoti prietaiso, jeigu pažeistas maitinimo laidas ar prietaisas buvo numestas, kitaip sugadintas arba netinkamai veikia. Netaisyti prietaiso savarankiškai, nes gresia smūgis.

Sugadintą prietaisą atiduoti atitinkamam servisui, kad patikrintų ar pataisytų. Bet kokius taisymus gali atlikti tik įgaliotieji servais. Netinkamai atliktas taisymas gali kelti rimtą pavojų naudotojui.

10. Prietaisą statyti ant vėsaus, stabilaus, lygaus paviršiaus, toliau nuo kaistančių virtuvės prietaisų: elektrinės viryklės, dujų degiklių ir pan.

11. Nenaudoti prietaiso šalia degių medžiagų.

12. Maitinimo laidas negali kabėti už stalo briaunos ar liestis su karštais paviršiais.

13. Nepalikti į lizdą įjungto prietaiso be priežiūros.

14. Papildomai apsaugai užtikrinti rekomenduojama elektros tinkle įrengti srovės diferencinį prietaisą (RCD), kurio vardinė diferencinė srovė neviršija 30 mA. Šiuo atveju būtina kreiptis į kvalifikuotą elektriką.

15. Nenaudokite lizdų ir kištukų su žemesne įtampa negu yra reikalaujama, kad apsaugoti nuo ugnies atsiradimo ir elektros tinklo pažeidimo.

16. Po įrenginio naudojimo pabaigos ir prieš pradėdant jo valymą išimkite kištuką iš elektros lizdo.

17. Nepatartina naudoti prailgintuvų. Jei naudojate prailgintuvus, įsitikinkite, ar: 1) nominali prailgintuvo galia nėra žemesnė negu įrenginio galia; 2) prailgintuvus yra tinkamai patalpintas ir nėra pasiekiamas mažiems vaikams.

18. Po naudojimo kuo greičiau išimkite kištuką iš lizdo, kad apsaugoti nuo nenumatomų, pavojingų įvykių.

19. Nepilkite degių skysčių į indus.

20. Įrenginio naudojimo metu nelieskite jo šiltų paviršių. Kad apsaugoti nuo apdegimo, palaukite 20 min. po įrenginio išjungimo, prieš pradėdant jo valymą.

20. Naudojimo metu nelieskite įrenginio šlapiomis rankomis ir nestumkite jo.

21. Atveju, kai įrenginys nėra prijungtas prie elektros, o jame yra maistas, galite jį švelniai perstumti.

22. Negalima laikyti jogurto šaldytuve ilgiau negu 7 dienas.

**Priēš pirma jogurto gaminimo prietaiso panaudojima, reikia pašalinti visas pakotēs dalis.
Priēš kiekvienā naudojima tiksliai išvalyti stiklainius ir dangčius šiltame vandenyje su muilu arba indų plovikliu.
Perplauti ir išdžiovinti stiklainius ir dangtelius.**

- | | |
|---------------------|-----------------------------|
| 1. Dangtis | 2. Štiklainio dangtelis x 7 |
| 3. stiklainiai x 7 | 4. Sildytuvas |
| 5. Maitinimo diodas | 6. Jungiklis/ išjungiklis |

Apie jogurtā

Jogurtas, tai panašius į rūgpienį, kuris yra gaminamas iš pieno dėl bakterijų poveikio.
Pienas yra paturtinamas jogurto bakterijų kultūromis. Bakterijos dauginasi vidutinėje

42°C temperatūroje. Esantis piene pieno cukrus (laktozė) pasiverčia į pieno rūgštį. Dėl to pienas stingsta

Jogurto paruošimas

Kad pripildyti visus tris stiklainius reikia 1200 ml pasterizuoto pieno (UHT) ir puodelis natūralaus jogurto (150 ml) arba 1330 ml ir 2 g jogurto bakterijų kultūrą.

Pašildyti pieną puode iki 45°C ir pridėti natūralų jogurtą arba bakterijos kultūras ir išmaišyti.

* šalto UHT pieno panaudojimo atveju, paruošimo laikas gali prasitęsti iki 10 valandų.

Perpilti mišinį į švarius stiklainius.

Užsukti dangtelius.

Įdėti užsuktus stiklainius į įrenginį.

Uždėti ant įrenginio permatomą dangtį.

Įrenginio naudojimas

Įjungti įrenginį. Užsidegs kontrolinė lemputė. jungiklyje.

Palikti pieno mišinį įrenginyje brandinimui apie 7 valandas.

Tuo metu neliesiti įrenginio, priešingai jogurtas bus skystas. Saugoti įrenginį nuo sukrėtimų!

Norint užbaigti darbą išjungti įrenginį. Maitinimo kontrolinė lemputė užgesa.

PAPILDOMOS NUORODOS:

Galima išnaudoti šviežią pieną, tačiau tuomet reikia jį pervirti, o vėliau ataušinti, kad pašalinti nepageidaujamas bakterijas.

Vaisius, riešutus, džemą ir kitus panašius komponentus įdėti po paruošimo.

Jogurtas tampa tankesnis, jeigu prie vartojimą yra brandinamas vieną dieną šaldytuve.

Išvirto jogurto stiklainį galima panaudoti kaip bazę, sekancijų produktų paruošimui, maksimaliai 20 kartų, tačiau bėgant laikui kultūrų poveikis yra silpnesnis.

Produkte gali atsiskirti vanduo, tai yra normalu. Pakanka išlieti vandenį arba sumaišyti jį su jogurtu.

Vartojant tik 900 ml pieno, bus gaunamas šiek tiek tankesnis jogurtas

Jogurtas gali būti gaminamas iš sojos pieno, tokiu atveju reikia vartoti sojos pieną kaipo pradinę kultūrą.

Visada reikia laikyti jogurtą šaldytuve

VALYMAS IR PRIEŽIŪRA

Prieš pradėdant valymą, reikia išjungti įrenginį iš elektros maitinimo.

Negalima dėti viso įrenginio į vandenį.

Įrenginį reikia išvalyti drėgnu skudurėliu ir valyti kol bus sausas.

Plauti stiklainius ir dangčius šiltame vandenyje su muilu arba indų valymo priemone (stiklainius galima plauti indaplovėje). Nuplauti ir išdžiovinti stiklainius ir dangčius.

Įtampa: 220-240V ~50Hz

Galia: 20W



Rūpinantis aplinka. Kartono pakuotes atiduoti į makulatūrą. Polietileno (PE) maišelius mesti į plastikui skirtą konteinerį. Susidėvėjusį prietaisą atiduoti į atitinkamą atliekų surinkimo vietą, nes prietaise esančios pavojingos medžiagos gali kelti grėsmę aplinkai. Elektrinį prietaisą atiduoti toki, kad nebūtų galima jo pakartotinai naudoti ir panaudoti. Jeigu prietaise yra baterijos, būtina jas išimti ir atskirai atiduoti į atliekų surinkimo vietą. Nemesti prietaiso į buitinių atliekų konteinerį!

LATVIEŠŪ

VISPĀRĪGI DROŠĪBAS NOTEIKUMI SVARĪGI DROŠAS IZMANTOŠANAS NORĀDĪJUMI. LŪDZU, UZMANĪGI IZLASIET UN SAGLABĀJIET

Ja ierīce tiek izmantota komerciāliem nolūkiem, garantijas nosacījumi mainās.

1. Pirms ierīces lietošanas, uzmanīgi izlasīt lietošanas instrukciju un rīkoties saskaņā ar tās norādījumiem. Ražotājs nenes atbildību par bojājumiem, kas radušies ierīces nepareizas vai citādi neatbilstošas lietošanas rezultātā.

2. Ierīce paredzēta lietošanai tikai mājās apstākļos. Neizmantojot ierīci mērķiem, kas neatbilst instrukcijā norādītajiem.

3. Ierīci pieslēgt tikai 220-240V ~50 Hz tīkla spriegumam. Ar mērķi palielināt lietošanas drošību, nepieslēgt elektropadeves tīklam vienlaicīgi vairākas elektriskās ierīces.

4. Ievērot īpašu piesardzību ierīces lietošanas laikā, ja tuvumā atrodas mazi bērni. Neļaut bērniem rotaļāties ar ierīci. Neatļaut ierīci lietot bērniem vai ar tās lietošanu neiepazīstinātām personām.

5. BRĪDINĀJUMS: Šo ierīci nedrīkst izmantot bērni, kuri nav sasnieguši 8 gadu vecumu, personas ar ierobežotām fiziskām vai garīgām spējām vai personas, kurām nav pieredzes vai zināšanas darbā ar ierīci, ja vien ierīces izmantošana nenotiek atbildīgās personas uzraudzībā vai sekojot atbildīgās personas norādījumiem par drošu aprīkojuma ekspluatāciju, apzinoties draudus saistībā ar ierīces izmantošanu. Bērniem nevajadzētu rotāļties ar ierīci. Ierīces tīrīšanu un uzglabāšanu nedrīkst veikt bērni, kuri nav sasnieguši vismaz 8 gadu vecumu. Šis darbības jāveic pieaugušo personu uzraudzībā.
6. Vienmēr atvienojiet strāvas vadu no elektropadeves tīkla pēc ierīces lietošanas beigām, kontaktligzdu pieturot ar roku. **NERAUJIET** aiz strāvas vada.
7. Neiegremdējiet strāvas vadu, kontaktdakšu kā arī pašu ierīci ūdenī vai arī jebkāda cita veida šķidrumā. Nepakļaujiet ierīci laika apstākļu iedarbībai (lietus, saule, utml.), kā arī nelietojiet ierīci pārmērīga mitruma apstākļos (vannasistabas, mitri kempinga namiņi).
8. Periodiski pārbaudiet strāvas vada stāvokli. Ja strāvas vads ir bojāts, tas ir jānomaina pret jaunu kvalificētā remontdarbu darbnīcā, lai izvairītos no nevēlamām sekām.
9. Nelietojiet ierīci ar bojātu strāvas vadu, ierīci, kas sabojāta nometot vai klādu citu apstākļu rezultātā kā arī ierīci, kas nepareizi darbojas. Nemēģiniet labot ierīci pašrocīgi, šāda darbība draud ar strāvas triecienu. Bojātu ierīci nododiet attiecīgajā servisa punktā, lai pārbaudītu vai remontētu ierīci. Visa veida remonta darbus drīkst veikt tikai pilnvarota persona autorizētos servisa centros. Nepareizi remonta darbi var izraisīt nopietnus draudus lietotāja veselībai.
10. Ierīci novietot uz vēsas, stabilas, līdzenas virsmas, prom no silstošām virtuves ierīcēm, tādām kā, piemēram: elektriskā plīts, gāzes deglis, utml.
11. Nelietojiet ierīci viegli uzliesmojošu materiālu tuvumā.
12. Strāvas vads nedrīkst nokarāties pāri galda malai vai būt saskarsmē ar karstām virsmām.
13. Neatstājiet ierīci pievienotu elektropadeves tīklam bez uzraudzības.
14. Papildu aizsardzībai, vannas istabas elektrības piegādes ķēdē ieteicams uzstādīt paliekošās strāvas iekārtu (RCD) ar nominālo strāvu, kas nepārsniedz 30 mA. Šajā sakarā, lūdzu, sazinieties ar kvalificētu elektriķi.
15. Neizmantojiet kontaktligzdas un kontaktdakšas ar zemāku spriegumu nekā nepieciešams, lai novērstu aizdegšanos un elektroītīkla bojājumu.
16. Pēc ierīces lietošanas beigām un pirms tīrīšanas, izņemiet kontaktdakšu no elektroītīkla kontaktligzdas.
17. Nav ieteicams izmantot pagarinātājus. Ja lietojat pagarinātāju, pārliecinieties, ka: 1) pagarinātāja nominālā jauda nav zemāka par ierīces jaudu; 2) pagarinātājs ir pareizi ievietots un atrodas bērniem nepieejamā vietā.
18. Pēc lietošanas beigām, uzreiz izņemiet kontaktdakšu no kontaktligzdas, lai novērstu iespējamās bīstamas situācijas.
19. Neielejiet viegli uzliesmojošus šķidrumus tvertnēs.
20. Ierīces lietošanas laikā, nepieskarieties tās karstajām virsmām. Lai novērstu apdeguma risku, uzgaidiet apm. 20 min pēc ierīces izslēgšanas pirms sakāt tās tīrīšanu.
20. Ierīces darbības laikā, nepieskarieties tai ar slapjām rokām un pārvietojiet to.
21. Ja ierīce nav pievienota elektroītīklam, un tajā atrodas pārtika, varat to viegli pārvietot.
22. Neuzglabāt jogurtu ledusskapī ilgāk par 7 dienām

Pirms jogurta pagatavošanas ierīces pirmās lietošanas atbrīvoj to no visiem iepakojšanas elementiem. Pirms katras lietošanas burciņas rūpīgi nomazgāt siltā ūdenī, kuram pievienotas ziepes vai trauku mazgājamais līdzeklis. Burciņas un vāciņus noskalot un izžāvēt.

- | | |
|------------------|------------------------------------|
| 1. Iekārtas vāks | 2. Burciņu vāciņi x7 |
| 3. Burciņas x 7 | 4. Sildītājs |
| 5. Strāvas diode | 6. Slēdzis ieslēgšanai/izslēgšanai |

Par jogurtu
 Jogurts ir sarūgušam pienam līdzīgs produkts, kurš rodas baktēriju iedarbības rezultātā.
 Pienš ir bagātināts ar jogurta baktēriju kultūram. Baktērijas vairojas pie vidējās temperatūras 42°C. Pienā esošais cukurs (laktoze) pārvēršas par pienskābi. Šī procesa rezultātā piens sarecē.

Jogurta pagatavošana

Lai piepildītu visas 7 burciņas, nepieciešams 1200 ml pasterizēta piena (UHT) un trauciņš dabīgā jogurta (150 ml) vai 1330 ml un 2 g jogurta baktēriju kultūras.

Katliņā uzsildīt pienu līdz 45°C un pievienot dabīgo jogurtu vai jogurta baktēriju kultūras, samaisīt.

* Ja tiek izmantots auksts UHT piens, jogurta pagatavošanas laiks var paildzināties līdz aptuveni 10 stundām.

Maisījumu pārliet tīrās burciņās.

Aizgrieziet vāciņus.

Aizgrieztus vāciņus ievietot iekārtā.

Iekārtai uzlikt caurspīdīgo vāku.

Iekārtas izmantošana

Ieslēgt iekārtu. Pārslēdzējā iedegsies kontrollampīna.

Piena maisījumu atstāt iekārtā līdz nobriešanai aptuveni 7 stundas.

Šajā laikā iekārtu nekustināt, pretējā gadījumā jogurts būs šķidr. Pasargāt iekārtu no kratīšanas!

Lai pabeigtu iekārtas darbu, iekārtu izslēgt. Kontrollampīna izdzisis.

Papildu norādījumi:

Iespējams izmantot svaigu pienu, šajā gadījumā to nepieciešams iepriekš uzvārīt un pēc tam atdzesēt, lai tiktu likvidētas nevēlamās baktērijas.

Augļus, riekstus, ievārījumu un citas sastāvdaļas pievienot jau pagatavotam produktam.

Jogurts būs biežāks, ja pirms lietošanas tas vienu dienu tiks uzglabāts ledusskapī.

Pagatavota jogurta burciņa nākošo jogurtu pagatavošanai var tikt izmantota maksimāli 20 reizes, jo ar katru reizi baktēriju darbība kļūst arvien vājāka.

Produktā var rasties ūdens, kas ir normāls process. Ūdeni var noliet vai izmasīt ar jogurtu.

Ja izmantoti 900ml piena, iegūtais jogurts būs nedaudz biežāks.

Jogurts var tikt pagatavots arī no sojas piena, šajā gadījumā sojas piens var tikt izmantots kā sākuma baktēriju kultūras.

Ģatavo jogurtu vienmēr uzglabāt ledusskapī.

TĪRĪŠANA UN SERVISĀ APKOPE

Pirms tīrīšanas iekārtu atslēgt un barošanas avota.

Nedrīkst iekārtu pilnībā mērcēt ūdenī.

Iekārtu slaucīt ar mitru lupatiņu un nosusināt.

Burciņas un vāciņus nomazgāt siltā ziepjuūdenī vai ar pievienotu trauku mazgājamo līdzekli (burciņas var mazgāt trauku mazgājamajā mašīnā). Burciņas un vāciņus noskalot un izžāvēt.

Strāva: 220-240V ~50Hz

Jauda: 20W



Apkārtējās vides aizsardzība. Kartona iepakojumu, lūdzu, nododiet atseļējai pārstrādei. Polietilēna maisiņus (PE) izmest plastmasas izstrādājumiem paredzētajos konteineros. Lietotās elektropreces nododiet attiecīgajos pieņemšanas punktos. Ierīcē satur bīstamas sastāvdaļas, kas var izraisīt draudus apkārtējai videi. Elektroierīce jānodod tā, lai ierobežotu tās atkārtotu izmantošanu. Ja ierīcē atrodas baterijas, izņemiet tās un nododiet pieņemšanas punktā atseļišķi. Produktu neizmest sadzīves atkritumu konteinerā!

EESTI

ÜLDISED OHUTUSJUHISED. LUGEGE SEADME KASUTUSOHUTUST PUUDUTAVAD JUHISED TÄHELEPANELIKULT LÄBI JA HOIDKE ALLES

Kui seadet kasutatakse ärilisel eesmärgil, muutuvad garantiitingimused.

1. Enne seadme kasutamist loe kasutusjuhend hoolikalt läbi ja järgi kõiki seal leiduvaid juhiseid. Tootja ei vastuta nende kahjustuste eest, mis tekivad seadme mitteotstarbekohase kasutamise ja ebaõige käsitsemise tagajärjel.

2. Seade on ettenähtud ainult koduseks kasutamiseks. Ära kasuta seadet mitteotstarbekohaste eesmärkidel.

3. Seade tuleb lülitada ainult 220-240V ~50Hz toitepessa. Selleks, et seadme kasutusohutus oleks suurem, ära lülita üheaegselt ühte vooluringi mitut elektriseadet.

4. Seadme kasutamise ajal ole eriti ettevaatlik ja tähelepanelik siis, kui läheduses viibivad lapsed. Ära luba lastel mängida seadmega, samuti ära luba lastel ega isikutel, kes ei tunne seda seadet, et nad kasutaksid seda.

5. ETTEVAATUST: 8-aastased ja vanemad lapsed, füüsilise-, sensoorse- või vaimse puudega inimesed, samuti inimesed, kelle pole piisavalt koemusi ega teadmisi seadme kasutamiseks, võivad seadet kasutada vaid nende ohutuse eest vastutava isiku järelevalve all või juhul, kui neile on antud piisavad juhtnõuad seadme ohutuks kasutamiseks ja nad on teadlikud ohtudest, mis võivad seadme kasutamisega kaasneda. Arge lubage lastel seadmega mängida. Arge lubage lastel seadet puhastada ega hooldada, välja arvatud juhul, kui laps on 8-aastane või vanem ja tegutseb järelevalve all.

6. Pärast seadme kasutamist võta alati pistik pistikupesast välja, hoides sealjuures

pištikupesast kinni. ÄRA tõmba kunagi toitejuhtmest.

7. Ära pane kaablit, pistikut ega seadet vette või mingisse muuse vedelikku. Kaitse seadet ilmastikutingimuste (vihm, päike, jne) eest ning ära kasuta kõrgendatud niiskuse tingimustes (vannitoad, niisked kämpingumajad).

8. Kontrolli aeg-ajalt toitejuhtme seisundit. Juhul kui toitejuhe on vigastatud, siis peab ta väljavahetama selleks volitatud remonditöökojas, et vältida hädaohtlikku olukorda.

9. Ära kasuta vigastatud toitejuhtmega seadet, või kui seade kukkus maha või on mingil muul viisil vigastatud või töötab ebaõigelt. Ära paranda seadet ise, sest sa võid saada elektrilöögi.

Vigastatud seade anna selleks volitatud remonditöökohta, et ta seal ära parandataks. Kõiki parandustöid võivad teostada ainult selleks volitatud remonditöökojad. Valesti teostatud seadme parandus võib tekitada tõsise oholukorra seadme kasutajale.

10. Pärast kasutamist aseta seade jahedale, kindlale ja siledale pinnale ja vaata, et lähedal poleks soojusallikaid nagu: elektripliit, gaasipliit, jms.

11. Ära kasuta seadet kergestisüttivate materjalide läheduses.

12. Toitejuhe ei või rippuda üle laua ääre või puutuda vastu kuuma pealispinda.

13. Ära jätke sisselülitatud seadet ega laadijat pistikupesasse järelvalveta.

14. Ohutuse tagamiseks on lisameetmena soovitatav paigaldada elektrijuhtmestikule, kust vanni tuba toite saab, vahelduvoolukaitse (RDC), mille nominaalne voolutugevus ei ületa 30 mA. Selles küsimuses pöörduge kvalifitseeritud elektriku poole.

15. Ära kasutage pistikupesasid ja pistikuid, mille pinge on madalam kui nõutud, et vältida tulekahju ja elektrivõrgu kahjustusi.

16. Pärast seadme kasutamise lõpetamist ja enne puhastamist võtke pistik võrgukontaktist.

17. Pikendusjuhtme kasutamine ei ole soovitatav. Juhul, kui kasutate pikendusjuhet, kontrollige, kas: 1) pikendusjuhtme nimivõimsus ei ole seadme võimsusest madalam; 2) pikendusjuhe on õigesti paigaldatud ja on väikeste laste käeulatuses eemal.

18. Pärast kasutamise lõpetamist võtke võimalikult kiiresti pistik võrgukontaktist, et vältida etteägematuid ja ohtlikke sündmusi.

19. Ära valage mahutitesse kergestisüttivaid vedelikke.

20. Seadme kasutamise ajal ärge puudutage selle kuumenenud pindasid. Põletuste vältimiseks oodake u 20 min. pärast seadme välja lülitamist, enne kui alustate selle puhastamist.

20. Ära puudutage seadme kasutamise ajal seadet märgade kätega ega nihutage seda.

21. Juhul, kui seade ei ole ühendatud võrgutoitega ja selles on toiduained, võite seda kergelt nihutada.

22. Ära hoidke jogurtite külmkapis kauem kui 7 päeva.

Enne jogurtimasina esmakasutamist tuleb eemaldada kõik pakendi elemendid.

Enne igakordset kasutamist tuleb purgid ja kaaned hoolikalt puhtaks pesta seebi või nõudepesuvahendiga vees.

Purgid ja kaaned loputada ja kuivatada.

- | | |
|--------------------|-------------------|
| 1. Kaas | 2. Purgikaaned x7 |
| 3. purgid x 7 | 4. kütteelement |
| 5. Toite märgutuli | 6. Lülit |

Jogurtist

Jogurt on hapupiimale sarnanev toit, mida valmistatakse piimast bakterite toime mõjul.

Piima rikastatakse jogurtibakterite kultuuridega. Bakterid paljunevad keskmisel temperatuuril

42°C. Piimas sisalduv piimasuhkur (laktoos) muutub piimhappeks. Selle tulemusena piim pakseneb.

Jogurti valmistamine

Kõigi 7 purgi täitmiseks on vaja 1200 ml pastöriseeritud piima (UHT) ja purk naturaalselt jogurtit (150 ml) või 1330 ml ja 2g jogurtibakterite kultuure.

Kuumutage piim potis temperatuurini u 45°C ja lisage sellele naturaalne jogurt või bakterite kultuurid ning segage.

* Külma UHT piima kasutamisel võib valmistusaeg pikeneda kuni u 10 tunnini.

Valage segu puhastesse purkidesse.

Keerake kaaned kinni.

Pange kinnikeeratud kaantega purgid seadmesse.

Pange seadmele läbipaistev kaas.

Seadme kasutamine

Lülitage seade sisse. Süttib lülitis paiknev märgutuli.

Jätke piimasegu seadmesse u 7 tunniks.

Selle aja sees ärge seadet liigutage, vastasel korral jääb jogurt vedelaks. Kaitske seadet lõökide eest!
Töö lõpetamisel lülitage seade välja. Märgutuli kustub.

TÄIENDAVAD JUHISED:

Võimalik on ka värsket piima kasutamine, ent sellisel juhul tuleb seda eelnevalt keeta ja seejärel jahutada, et kõrvaldada sellest soovimatud bakterid.

Puuviiljad, pähhklid, keedise jms toiduained tuleb lisada alles pärast jogurti valmimist.

Jogurt pakseneb, kui seda päev enne kasutamist külmakapis hoida.

Valmistatud jogurtipurki võib kasutada järgmistele jogurtiportsjonite valmistamiseks maksimaalselt 20 korda, kuna aja jooksul kultuuride toime nõrgeneb.

Tootes võib eralduda vesi, aga see on normaalne. Piisab vesi välja visata või see jogurtiga segada.

Kui kasutate vaid 900ml piima, saate pisut paksema jogurti.

Jogurtit võib valmistada ka sojapiimast, sellisel juhul kasutage valmistamisel stardikultuurina sojapiimast valmistatud jogurtit.

Hoidke valmistatud jogurtit alati külmkapis.

PUHASTAMINE JA HOOLDUS

Enne puhastamise alustamist tuleb seade toitevõrgust välja lülitada.

Ärge pange kogu seadet vette.

Seadet tuleb puhastada niiske lapiga ja kuivaks hõõruda.

Peske purke ja kaasi soojas seebivees või nõudepesuvahendiga vees (purke võib pesta nõudepesumasinas). Purgid ja kaaned loputada ja kuivatada.

Pinge: 220-240V ~50Hz

Võimsus: 20W



Hoolitse keskkonnakaitse eest. Kartongist pakendid vii makulatuuri. Kilekotid (PE) viska kasutatud plastiku jaoks ettenähtud mahutitesse. Kasutatud seadmed vii selleks ettenähtud kogumispunktidesse, sest seadmes leiduvad ohtlikud elemendid võivad olla kahjulikud keskkonnale. Elektriseadmed tuleb anda nii ära, et seadet ei saaks enam uuesti kasutada. Kui seadmes on patareid, tuleb need välja võtta ja anda eraldi kogumispunkti. Seadet ei tohi visata olmejäätmete konteineritesse!

ROMÂNĂ

INSTRUCȚIUNI IMPORTANTE CU PRIVIRE LA SIGURANȚA DE UTILIZARE CITIȚI CU ATENȚIE ȘI PĂSTRĂȚI PENTRU VIITOR

- Înainte de a începe utilizarea dispozitivului citiți manualul de instrucțiuni și urmați instrucțiunile conținute de acesta. Producătorul nu este responsabil pentru daunele cauzate de utilizarea dispozitivului care nu este în conformitate cu destinația sau deservirea incorectă a acestuia.
- Dispozitivul este destinat numai pentru uz casnic. Nu folosiți acest dispozitiv în alte scopuri decât cele pentru care este destinat. Dispozitivul este destinat numai pentru uz casnic. Nu folosiți acest dispozitiv în alte scopuri decât cele pentru care este destinat.
- "Dispozitivul trebuie conectat numai la o priză cu legătură la pământ 220-240V ~50 Hz. În vederea mării siguranței beneficiarului la un singur circuit, nu trebui conectate în același timp mai multe aparate electrice."
- Trebuie să fiți foarte precauți în cazul folosirii dispozitivului în cazul în care în apropierea acestuia se află copii. Nu permiteți copiilor să se joace cu dispozitivul și nu permiteți folosirea acestuia de către copii și persoanele care nu cunosc dispozitivul.
- AVERTIZARE:** Acest dispozitiv poate fi utilizat de copii care au vârsta de peste 8 ani și mai mari, de către persoane cu capacități fizice, senzoriale și mentale limitate și de către persoane fără experiență și care nu cunosc dispozitivul, atunci când acestea sunt supravegheate sau au fost instruite cu privire la utilizarea dispozitivului în siguranță și cunosc pericolele care reies din utilizarea acestui dispozitiv. Copii nu ar trebui să se joace cu echipamentul. Curățarea și conservarea dispozitivului nu trebuie realizată de copii, în afara cazului în care aceștia au depășit vârsta de 8 ani și aceste activități sunt realizate sub supravegherea unei persoane adulte.
- Întotdeauna după ce dispozitivul nu mai este folosit scoateți ștecherul din priza de alimentare cu curent electric și țineți priza cu mâna. **NU** trageți de cablul de alimentare.
- Nu scufunțați cablul, ștecherul și nici întregul dispozitiv în apă sau alt lichid. Nu expuneți echipamentul la acțiunile condițiilor atmosferice (ploaie, raze solare, etc.) și nici nu îl folosiți în condiții de umiditate ridicată (baie, bungalouri cu umezeală).
- Periodic trebuie să verificați starea cablului de alimentare. În cazul în care cablul de alimentare este deteriorat, acesta trebuie înlocuit cu unul nou de către un atelier de specialitate în scopul de a evita orice pericol.

9. Nu folosiți dispozitivul care are defect cablul de alimentare sau în cazul în care acesta a fost scăpat din mână sau este defect în orice alt mod sau în cazul în care nu funcționează corect. Nu reparați singuri dispozitivul deoarece acest lucru poate conduce la electrocutare. Dispozitivul defect trebuie să îl transmiteți către un service pentru ca acesta să fie verificat și în caz de nevoie reparat. Toate reparațiile pot fi efectuate numai de către punctele de service care posedă autorizație. Reparația care nu este realizată incorect poate cauza pericol grav pentru beneficiar.

10. Dispozitivul trebuie amplasat pe o suprafață stabilă, netedă, departe de dispozitivele de bucătărie care redau căldură, așa cum ar fi: aragazul electric și cel pe gaz etc.

11. Nu folosiți dispozitivul în apropierea materialelor combustibile.

12. Cablul de alimentare nu poate să atârne peste marginea mesei sau să atingă suprafețele fierbinți.

13. Nu se permite lăsarea dispozitivului pornit și nici a alimentatorului în priză fără supraveghere.

14. Pentru a asigura o protecție suplimentară, se recomandă instalarea pe circuitul electric a unui dispozitiv cu curent diferențial (RCD) cu curent alternativ diferențial care nu va depăși 30 mA. În acest sens trebuie să vă adresați unui electrician specialist.

15. Nu folosiți prize sau ștehere cu o tensiune mai mică decât cea necesară pentru a preveni incendiile și deteriorarea rețelei de electricitate.

16. După ce nu mai folosiți dispozitivul și înainte de a începe curățarea acestuia scoateți ștecherul din priză.

17. Nu se recomandă folosirea prelungitoarelor. În cazul în care veți folosi prelungitoare asigurați-vă că: 1) puterea nominală a prelungitorului nu este mai mică decât puterea dispozitivului; 2) prelungitorul este amplasat corect și nu se află la îndemâna copiilor mici.

18. După utilizare scoateți cât mai repede ștecherul din priză pentru a evita evenimente periculoase neașteptate.

19. Nu turnați lichide inflamabile în recipiente.

20. În timpul utilizării dispozitivului nu atingeți suprafețele calde ale acestuia. Pentru a preveni opărirea, așteptați aprox. 20 min. din momentul în care dispozitivul a fost oprit, înainte de a începe curățarea acestuia.

20. În timpul utilizării nu atingeți dispozitivul cu mâinile umede și nici nu îl mișcați.

21. În cazul în care dispozitivul nu este conectat la sursa de alimentare cu curent electric, și în interiorul acestuia se află mâncare, puteți să îl mișcați delicat.

22. Nu țineți iaurtul în frigider pentru o perioadă mai lungă de 7 zile.

Înainte de prima utilizare a dispozitivului trebuie îndepărtate toate elementele ambalajului.

Înainte de fiecare folosire spălați foarte bine borcănelele și capacele acestora în apă caldă cu săpun sau detergent pentru vase (borcănelele pot fi spălate în mașina de spălat vase). Clătiți și ștergeți borcănelele și capacele.

DESCRIEREA APARATULUI

- | | |
|------------------------|------------------------------|
| 1. Capac | 2. Capace borcănele x7 |
| 3. borcănele x 7 | 4. Încălzitor |
| 5. Dioda de alimentare | 6. Întrerupător pornit/oprit |

Despre iaurt

iaurtul este similar cu laptele bătut, care este produs din lapte prin acțiunea bacteriilor.

Laptele este îmbogățit cu culturi de bacterii de iaurt. Bacteriile proliferază într-un mediu

cu o temperatură de 42°C. Zahărul de lapte (lactoza) conținut în lapte este transformat în acid lactic. Ca urmare laptele se încheagă

Prepararea iaurtului

Pentru umplerea a tuturor celor 7 borcănele este necesar 1200 ml de lapte pasteurizat (UHT), un ambalaj de iaurt natural (150 ml) sau 1330 ml și 2 g de culturi de bacterii de iaurt.

* Se încălzește laptele într-un vas la aprox. 45°C, și se adaugă iaurtul natural sau culturile de bacterii și se amestecă.

* Dacă utilizați lapte rece UHT timpul de preparare poate să crească până la aprox. 10 ore.

Se toarnă amestecul în borcănelele curate.

Închideți capacele.

Introduceți borcănelele închise în dispozitiv.

Puneți pe dispozitiv capacul transparent.

Utilizarea dispozitivului

Pomiri dispozitivul. Se aprinde dioda de control de pe comutator.

Se lasă amestecul de lapte în aparatul de maturare aprox. 7 ore.

În acest timp, nu mișcați aparatul, în caz contrar acesta va rămâne iaurt lichid. Protejați aparatul de trepidații!

Pentru a termina opriți aparatul. Dioda de control se stinge.

INDICAȚII SUPLIMENTARE:

Este posibil să se folosească lapte proaspăt, dar atunci acesta trebuie să fie fierț și apoi răcit, în scopul de a scăpa de bacterii nedorite.

Fructe, nuci, gem și componente similare pot fi adăugate după preparare.

Iaurtul devine mai gros, în cazul în care maturarea are loc o zi în plus la frigider înainte de consum.

Un borcanel de iaurt gata pregătit poate fi folosit ca bază pentru pregătirea următoarei serii de iaurt de până la 20 de ori, pentru că în timp acționarea culturilor de bacterii devine mai slabă.

Din produs se poate separa apa, dar acest lucru este normal. Această apă poate fi aruncată sau amestecată cu iaurtul.

În cazul în care folosiți numai 900 ml de lapte, veți obține un iaurt mai gros

Iaurtul poate fi, de asemenea, preparat din lapte de soia, în acest caz, utilizați iaurt din lapte de soia ca, cultură inițială.

Iaurtul gata pregătit trebuie ținut întotdeauna în frigider.

CURĂȚARE ȘI ÎNTREȚINERE

Înainte de a începe curățarea aparatul trebuie deconectat de la priza de alimentare cu curent electric.

Este interzisă scufundarea în apă

Aparatul trebuie șters cu o cârpă umedă și apoi trebuie uscat.

Spălați borcanele și capacele în apă caldă cu săpun sau cu detergent pentru vase (borcanele pot fi spălate în mașina de spălat vase).

Clătiți și ștergeți borcanele și capacele.

Tensiune: 220-240V ~50Hz

Putere: 20W

Din grija pentru mediul înconjurător. Ambalajele din carton vă rugăm să le transmiteți la centrele de maculatură. Sacii din polietilenă (PE) trebuie aruncați în recipientele pentru materialele plastice. Dispozitivul uzat trebuie transmis la punctul corespunzător de depozitare, deoarece componentele periculoase care se găsesc în dispozitiv pot fi foarte periculoase pentru mediul înconjurător. Dispozitivul electric trebuie transmis în așa fel încât să se limiteze utilizarea lui repetată. Dacă în dispozitiv se găsesc baterii acestea trebuie scoase și transmise către punctul de depozitare a acestora, separat.



BOSANSKI

OPŠTI USLOVI BEZBJEDNOSTI. VAŽNE UPUTE KOJE SE TIČU BEZBJEDNOSTI UPOTREBE. PROČITAJTE IH PAŽLJIVO I SAGUTOVAJTE KAKO BISTE IH KONSULTOVALI U BUDUĆNOSTI

1. Prije početka eksploatacije aparata treba pročitati uputstvo za upotrebu i postupati prema njegovim uputama. Proizvođač ne snosi odgovornost za štete koje su nastale uslijed nenamjenske upotrebe ili neodgovarajućeg rukovanja.
2. Aparat je namjenjen isključivo za kućnu upotrebu. Ne smije se koristiti u druge svrhe – koje nisu u skladu s njegovom namjenom.
3. Aparat treba priključiti isključivo u utičnicu sa uzemljenjem 220-240V ~50Hz. U cilju povećanja bezbjednosti eksploatacije, u jedno strujno kolo se ne može istovremeno priključiti više električnih uređaja.
4. Treba obraćati posebnu pažnju tokom korištenja aparata, kad se u blizini nalaze djeca. Nemojte dopustiti djeci da se igraju aparatom. Nemojte dozvoljavati djeci niti osobama koje nisu upoznate sa aparatom da ga koriste.
5. **UPOZORENJE:** Ovaj uređaj mogu da koriste djeca starija od 8 godina i osobe sa ograničenim fizičkim, osjetilnim i mentalnim sposobnostima ili osobe neiskusne te neupoznate sa uređajem, ako se upotreba vrši pod nadzorom osobe odgovorne za njihovu bezbjednost ili ako su ove osobe dobile upute vezane za bezbjednu upotrebu uređaja i svjesne su opasnosti vezanih za upotrebu uređaja. Djeca se ne smiju igrati sa uređajem. Čišćenje i konzervacija uređaja ne smije se vršiti od strane djece, sem ako su starija od 8 godina i vrše ove radnje pod nadzorom odrasle osobe
6. Uvijek nakon upotrebe, izvadite utikač iz utičnice za napajanje, pridržavajući utičnicu rukom. **NEMOJTE** vući mrežni kabel.
7. Ne potapajte kabel, utikač ili sav aparat u vodu ili bilo koju drugu tečnost. Ne izlagati djevtvu atmosferskih prilika (kiša, sunce i dr.) i ne koristiti u uslovima povišene vlažnosti (kupatila, „vlažne“ vikendice).
8. Periodično provjeravajte stanje kabela za napajanje. Ako je kabel za napajanje oštećen, treba biti promjenjen od strane specijalizovanog servisa sa ciljem sprječavanja opasnosti.
9. Nemojte koristiti aparat: kad je oštećen kabel za napajanje, nakon pada na tlo, kad je na bilo koji način oštećen, kad nepravilno radi. Nemojte samostalno popravljati aparat zbog

opasnosti od udara struje. Oštećen aparat predajte odgovarajućem servisu da izvrši provjeru ili popravak. Sve popravke mogu vršiti isključivo ovlašteni servisi. Nepravilno izveden popravak može prouzročiti ozbiljnu opasnost za korisnika.

10. Aparat treba staviti na hladnu, stabilnu, ravnu površinu, daleko od zagrijanih kuhinjskih uređaja kao što su: štednjak, plinski plamenik i dr.

11. Nemojte koristiti aparat u blizini lako zapaljivih materijala.

12. Kabel za napajanje ne može visjeti preko ruba stola niti dodirivati vruće površine.

13. Aparat ili uređaj za napajanje ne smiju da budu priključeni na utičnicu bez nadzora.

14. Da se obezbijedi dodatna zaštita preporučujemo da u električnom krugu instalirate zaštitni uređaj diferencijalne struje (RCD) sa nominalnom diferencijalnom strujom, koja nije veća od 30 mA. U vezi sa tim treba se obratiti električaru-stručnjaku.

15. Ne koristite utikače i utičnice napona većeg nego što je dozvoljeno, kako bi izbjegli opasnost od požara i oštećenje električne mreže.

16. Nakon upotrebe uređaja a prije čišćenja izvadite utikač iz električne utičnice

17. Ne preporučuje se korištenje produžnih kablova. U slučaju da koristite produžni kabel, provjerite da li: 1) nominalna snaga produžnog kabela nije manja nego snaga uređaja, 2) produžni kabel je smješten ispravno i da li nije na dohvata ruke maloj djeci.

18. Nakon korištenja uređaja što prije izvadite utikač iz električne utičnice, kako bi spriječili neočekivane i opasne događaje.

19. Ne stavljajte lako zapaljive tvari u posudice

20. Za vrijeme korištenja uređaja ne dodirujte vruće površine. Da se ne opečete, pričekajte oko 20 min. od isključenja uređaja, zatim možete pristupiti čišćenju.

20. Za vrijeme upotrebe uređaja ne dodirujte niti pomjerajte uređaj vlažnim rukama.

21. U slučaju kad uređaj nije uključen u struju a u njemu nalazi se hrana, možete ga nježno pomjeriti.

22. U frižideru jogurt možete čuvati do 7 dana.

Prije prve upotrebe aparata za pravljenje jogurta uklonite sve dijelove ambalaže.

Prije svake upotrebe pažljivo operite tegle i poklopce u toploj vodi s sapunom ili deterđentom za pranje suđa. Operite i osušite poklopce.

OPIS UREĐAJA

- | | |
|----------------------|-----------------------------------|
| 1. Poklopac | 2. Poklopac staklenke x7 |
| 3. Tegle x 7 | 4. Grijač |
| 5. Lampica napajanja | 6. Prekidač/dugme za uključivanje |

O jogurtu

Jogurt je mliječni proizvod sličan kiselom mlijeku koji nastaje djelovanjem bakterija.

Mlijeko se obogaćuje jogurnim starter kulturama. Bakterije razmnožavaju se u prosječnoj temperaturi od 42 °C. Sečer koji sadrži mlijeko (laktaza) mijenja se u mliječnu kiselinu. Uslijed toga mlijeko kiseli.

Priprema jogurta

Kako bi napunili svih sedam tegli trebate 1200 ml pasteriziranog mlijeka (UHT) i jedan prirodni jogurt (150 ml) ili 1330 ml i 2 g startera jogurnih bakterija.

Mlijeko trebate zagrijati do temperature oko 45°C, zatim dodati prirodni jogurt ili bakterije i miješati.

Ako upotrebite hladno UHT mlijeko, vrijeme pripreme može se produžiti do 10 sati.

Napunite tegle smjesom.

Zatvorite poklopce.

Stavite tegle u uređaj.

Uređaj zatvorite prozračnim poklopcem.

Upotreba uređaja

Uključite uređaj. Na prekidaču će se upaliti lampica

Ostavite tegle sa smjesom unutar uređaja na oko 7 sati.

Nemojte drmati uređaj jer u suprotnom jogurt ostane tečni. Čuvajte uređaj od drmanja!

Kako bi završili s postupkom isključite uređaj. Kontrolna lampica se gasi.

DODATNE UPUTE

Možete koristiti svježe mlijeko ali u tom slučaju mlijeko morate najprije zagrijati zatim ohladiti kako bi se lišili nepoželjnih bakterija. Voće, orahe, džem ili druge sastojke dodajte tek na kraju kad pripremite jogurt.

Jogurt će biti gušći ako ga ostavite jedan dan u frižideru

Jednu porciju jogurta koji ste pripremili možete koristiti za proizvodnju sljedećeg jogurta maksimalno 20 puta jer s vremenom bakterije gube svoja svojstva.

U jogurtu može se odvojiti voda, što je sasvim obična pojava. Vodu možete izbaciti ili je izmiješati s jogurtom. Ako upotrebite samo 900 ml mlijeka dobit ćete gušći jogurt. Možete upotrebiti soja mlijeko, u tom slučaju dodajte starter kulturu jogurta od soja mlijeka. Jogurte uvijek čuvajte u frižideru.

ČIŠĆENJE I KONZERVACIJA

Prije čišćenja isključite uređaj sa napajanja.

Ne stavljajte uređaj u vodu.

Uređaj brišite vlažnom krpicom zatim osušite.

Staklenke operite u toploj vodi s sapunom ili deterdžentom za pranje suđa (staklenke možete prati u mašini za pranje suđa) Isperite i osušite staklenke i poklopce.

Napon: 220-240V ~50Hz

Snaga: 20W



Brinuci za okoliš. Molimo Vas da kartonska pakovanja odnesete u otkup otpadnog papira. Polietilenske džakove (PE) bacajte u kontejner za plastiku. Iskorišten uređaj treba odneti na odgovarajuću deponiju, jer opasni sastojci koji se u njemu nalaze, mogu biti opasni za okoliš. Električni uređaj treba odneti na način, koji ograničava njegovu ponovnu upotrebu i korištenje. Ako se u uređaju nalaze baterije, treba ih izvaditi i odvojeno predati na deponiju. Uređaj se ne smije bacati u kontejner za komunalni otpad!!

MAGYAR

A BIZTONSÁGRA VONATKOZÓ FONTOS UTASÍTÁSOK OLVASSA EL FIGYELMESEN, ÉS ŐRIZZE MEG A KÉSŐBBIEKRE

1. A készülék használatbavétele előtt olvassa el a kezelési útmutatót, és járjon el az abban leírtak szerint. A gyártó nem vállal felelősséget a rendeltetésétől eltérő használatból vagy a nem megfelelő kezelésből eredő esetleges károkért.
2. A berendezés kizárólag otthoni használatra készült. Ne használja, más, a rendeltetésétől eltérő célra.
3. A berendezést kizárólag 220-240V ~50 Hz, földelt dugaszolóaljzatra szabad csatlakoztatni. A biztonság fokozása érdekében egy áramkörre nem szabad egy időben nagyon sok elektromos készüléket kötni.
4. Különösen óvatosan kell eljárni a készülék használatakor, ha a közelben gyerekek tartózkodnak. Nem szabad megengedni, hogy a gyerekek játszanak a készülékkel, sem pedig azt, hogy a berendezést nem ismerő személyek használják.
5. FIGYELMEZTETÉS: Jelen készüléket használhatják 8 évnél idősebb gyermekek, valamint fizikai, érzékelő vagy pszichikai képességeikben korlátozott személyek, vagy olyan valaki, aki nem ismeri a készüléket, nincs vele tapasztalata, feltéve, hogy ez a biztonságukért felelős személy felügyeletével történik, vagy kioktatták őket a készüléknek biztonságos használatára, és tudatában vannak a használatával járó veszélyeknek. A gyerekek nem játszhatnak a berendezéssel. A berendezést ne tisztítsák és ne tartsák karban gyerekek, esetleg csak akkor, ha 8 évnél idősebbek, és ezt felügyelettel teszik.
6. Használat után húzza ki a dugaszt a hálózati dugaszolóaljzatról úgy, hogy kézzel tartja a dugaszolóaljzatot. NE húzza a hálózati kábelnél fogva.
7. Ne merítse a kábelt, a dugaszt vagy az egész készüléket vízbe vagy más folyadékba. Ne tegye ki a készüléket az időjárás hatásainak (eső, napsütés stb.), és ne használja megnövekedett páratartalmú körülmények között (fürdőszoba, nedves kempingházak).
8. Időként ellenőrizze a hálózati kábel állapotát. Ha a hálózati kábel sérült, akkor a veszély megszüntetése érdekében azt erre specializált javítóműhelyben ki kell cseréltetni.
9. Ne használja a készüléket sérült hálózati kábellel, vagy ha azt leejtették, vagy bármilyen más módon megsérült, illetve rosszul működik. Ne javítsa önállóan a készüléket, mivel ez áramütés veszélyével jár. A sérült berendezést adja be megfelelő szervizbe ellenőrzésre vagy javításra. Bármilyen javítást kizárólag erre jogosult szerviz végezhet. A helytelenül végzett javítás komoly veszélyt jelenthet a használó számára.
10. A készüléket hideg, stabil, lapos felületre kell állítani, messze olyan konyhai készülékektől, amelyek felmelegedhetnek: pl. mikrosütőtől, gáztűzhelytől stb.
11. Ne használja a készüléket gyúlékony anyagok közelében.
12. A hálózati kábel nem lóghat az asztal szélén túl, vagy nem érhet forró felülethez.
13. Nem szabad felügyelet nélkül hagyni a bekapcsolt készüléket vagy tápegységet.

14. Plusz védelem érdekében ajánlott az elektromos áramkörbe 30 mA-t nem meghaladó névleges túláramra méretezett túláram-védőkapcsolót (RDC) kell beépíteni. Ezt villanyszerelőre kell bízni.

15. Ne használjon az előírtnál kisebb feszültségű aljzatot vagy csatlakozót tüzek megelőzése és az elektromos hálózat károsodásának megelőzése érdekében.

16. A készülék használatának befejezése után és a tisztítás megkezdése előtt húzza ki a csatlakozót az elektromos hálózatról.

17. A hosszabbító használata nem ajánlott. Hosszabbító használata esetén győződjön meg arról, hogy: 1) a hosszabbító névleges teljesítménye nem kisebb-e mint a készülék teljesítménye; 2) a hosszabbító megfelelően van-e elhelyezve és nincsenek-e közelükben gyerekek.

18. A használat befejezése után a lehető leghamarabb húzza ki a csatlakozót a konnektorból, hogy megelőzze a váratlan veszélyes eseményeket.

19. Ne töltsön gyúlékony folyadékot a tartályokba.

20. A készülék használata közben ne érintse annak forró felületeit. Az égési sérülések elkerülése végett várjon kb. 20 percet a készülék kikapcsolásától, majd ezután kezdje el annak tisztítását.

20. Használat közben ne érintse a készüléket nedves kézzel és ne is helyezze át.

21. Abban az esetben, ha a készülék nincs áram alá helyezve, de található benne étel akkor óvatosan áthelyezheti.

22. Ne tartsa a joghurtot 7 napnál tovább a hűtőben.

A joghurtkészítő első használata előtt távolítsa el a csomagolás minden tartozékát.

Minden használat előtt alaposan mosogassa el az edényeket és a fedeleket mosogatószeres meleg vízzel (az edényeket szabad mosogatógéppben elmosni). Öblítse el és szárítsa meg az edényeket és a fedeleket.

A KÉSZÜLÉK LEÍRÁSA

- | | |
|---------------------------|----------------------------|
| 1. Fedél | 2. Edényfedél x7 |
| 3. edény x 7 | 4. fűtőegység |
| 5. Bekapcsolást jelző LED | 6. Bekapcsoló / kikapcsoló |

A joghurtról

A joghurt az aludtejhez hasonló termék, ami a tejből baktériumok tevékenységének hatására keletkezik.

A tejet joghurt baktérium kultúrákkal dúsítjuk. A baktériumok elszaporodnak az átlagos

42°C-os hőmérsékleten. A tej tejcukor tartalma (laktóz) változik tejsavra. Ennek eredményeként a tej megszilárdul.

A joghurt készítése

Mind a 7 edény megtöltéséhez 1200 ml pasztörözött (UHT) tej és egy pohár (150 ml) természetes joghurt vagy 1330 ml tej és 2 g joghurt baktérium kultúra szükséges.

Melegítse fel a tejet egy edényben kb. 45°C hőmérsékletre és adja hozzá a természetes joghurtot vagy a baktérium kultúrát és keverje össze.

* Hideg UHT tej használata esetén a készítés ideje megnövekedhet kb. 10 órával.

Öntse át a keveréket a tiszta üvegcsékbe.

Csavarja rájuk a fedelet

Állítsa a lezárt üvegcséket a készülékbe.

Tegye a készülékre az átlátszó fedelet

A készülék használata

Kapcsolja be a készüléket. Felgyullad a kontroll lámpa a kapcsolón.

Hagyja a tejszeletet a készülékben az érlelődésig kb. 7 órát.

Ez idő alatt ne mozgassa a készüléket, ellenkező esetben a joghurt folyékony marad. Védje a készüléket a rázkódástól!

Az üzemeles befejezéséhez kapcsolja ki a készüléket. A kontroll lámpa elalszik.

KIGÉSZÍTŐ TANÁCSOK

Van lehetőség friss tej felhasználására, azt akkor fel kell forralni és vissza kell hűteni a nemkívánatos baktériumok eltávolítása céljából.

Gyümölcsöket, diót, dzsemet és hasonló összetevőket csak az elkészítés után adjuk hozzá.

A joghurt sűrű lesz, ha áll egy napot a hűtőszekrényben a fogyasztás előtt.

Egy edényke kész joghurtot felhasználhatunk a következő adag joghurt készítéséhez, de maximum 20 alkalommal, mivel idővel a kultúrák működése gyengül.

A termékben víz különülhet el, ami természetes. Elegendő leönteni vagy a joghurtal összekeverni.

Ha csak 900 ml tejet használ fel, jóval keményebb joghurtot kap.

Joghurtot készíthet szójatejből is, ebben az esetben használjon indító kultúrának joghurtot szójatejből.

A kész joghurtot tartsa mindig hűtőszekrényben.

TISZTÍTÁS ÉS KARBANTARTÁS

A tisztítás megkezdése előtt válassza le a készüléket a hálózatról.

Ne merítse a teljes készüléket vízbe.

A készüléket törölje át nedves törölkendővel, és törölje szárazra.

Mosogassa el az edényeket és a fedeleket mosogatószeres meleg vízzel (az edényeket szabad mosogatógépben elmosni). Öblítse el és szárítsa meg az edényeket és a fedeleket.

Tápfeszültség: 220-240V ~50Hz

Teljesítmény: 20W



A környezet védelme érdekében kérjük külön karton dobozok és műanyag zsákokat és dobja őket a megfelelő hulladék közé. Használt készüléket kell eljuttatni a kijelölt gyűjtőhelyekre miatt veszélyes elemek alkatrészeket, amelyek hatással lehetnek a környezetre. Ne dobja a készüléket a közös szemétkosárba.

македонски

**УСЛОВИ НА БЕЗБЕДНОСТ. ВАЖНО УПАТСТВО ЗА БЕЗБЕДНОСТ ПРИ УПОТРЕБА
ВЕ МОЛИМЕ ВНИМАТЕЛНО ПРОЧИТАЈТЕ И ЧУВАЈТЕ ГО ЗА ИДНИ ПОТСЕТУВАЊА.**

Условите на гаранција се различни, ако уредот се користи за комерцијални цели.

1. Пред употреба на уредот внимателно прочитајте ги и секогаш следете ги следните упатства. Производителот не е одговорен за оштетувања кои произлегуваат од неправилна употреба на уредот.

2. Уредот треба да се употребува само внатре. Не употребувајте го уредот за било какви цели кои не се компатибилни со неговата примена.

3. Напонот е 220-240V, ~50Hz со заземјување. Од безбедносни причини не треба да се приклучуваат повеќе уреди на еден извор на електрична енергија.

4. Бидете внимателни кога го употребувате уредот во близина на деца. Не им дозволувајте на децата да си играат со

уредот. Не им дозволувајте на децата или луѓето кои не го познаваат уредот да го користат без надзор.

5. **ПРЕДУПРЕДУВАЊЕ:** Овој уред може да се користи од страна на деца над 8 години и лица со намалени физички, сензорни или ментални способности, или лица со недостаток на искуство и знаење, само доколку се под надзор на лице одговорно за нивната безбедност, или ако тие се обучени за безбедност при употреба на уредот и се свесни за опасностите поврзани со неговото работење. Децата не треба да си играат со уредот. Чистење и одржување на уредот не треба да се врши од страна на децата, освен ако тие се над 8 години и овие активности се вршат под надзор.

6. Откако ќе завршите со употреба на уредот, полека извадете го приклучникот од доводот на струја, притоа придржувајќи го штекерот со рака. Никогаш не влечете го кабелот!!!

7. Никогаш не ставајте го кабелот, приклучникот или целиот уред во вода. Никогаш не изложувајте го уредот на атмосферски услови, како директна сончева светлина или дожд, итн. Никогаш не употребувајте го уредот во влажни услови.

8. Повремено проверувајте ја состојбата на електричниот кабел. Доколку тој е оштетен, однесете го уредот на овластен сервис за замена на кабелот со цел да се избегнат опасни ситуации.

9. Никогаш не употребувајте го уредот со оштетен кабел или ако ви паднал или бил оштетен на било каков начин или ако не работи правилно. Не обидувајте се сами да го поправате дефектниот производ бидејќи тоа може да доведе до електричен шок. Секогаш носете го таквиот уред на овластен сервис на поправка. Поправките можат да ги извршуваат единствено професионални лица од овластен сервис, бидејќи неправилните поправки можат да предизвикаат опасни ситуации за корисникот.

10. Никогаш не ставајте го уредот на или во близина на загреани или врели површини или кујнски уреди како електрични или плински шпорети.

11. Никогаш не користете го уредот во близина на запалливи материјали.

12. Не оставајте го кабелот да виси преку работ на работната површина.

13. Никогаш не оставајте го без надзор уредот поврзан со довод на струја. Дури и кога е употребата прекината за кратко време, исклучете го од струја, извадете го кабелот

од штекер.

14. За гаранитане на додатна заштита, препорача се инсталиране на електричен систем дополнителен уред за разлйен напон на стуја (RCD) со номинална струја не повеќа од 30 mA. Со тоа прашање обратите на стручан електричар.

15. Не користи гнезда и вклучувачи со напон понизок од неопходниот, за да се одбегне појава на оган и оштетување на електричната мрежа.

16. Кога уредот повеќе не се користи и пред пристапувањето кон чистење, извади го кабелот од електричното гнездо.

17. Не се препорачува користење на продолжителни кабли. Доколку ги употребуваш, осигурај се дека: 1) номиналната моќ на кабелот не е пониска од моќта на уредот; 2) кабелот е поставен правилно и не е во близина на мали деца.

18. По завршувањето на работата, што побрзо отстрани го кабелот, за да се одбегнат непосакувани опасни случувања.

19. Не ставај леснозапаливи течности во резервоарите.

20. Додека се користи уредот, да не се допираат неговите топли површини. За да се одбегнат изгореници, почекај околу 20 мин. од исклучувањето на уредот и потоа пристапи кон негово чистење.

20. Додека се користи уредот, да не се допира со влажни раце и да не се преместува.

21. Доколку уредот не е приклучен на струја, а во него има јадење, може внимателно да се преместува.

22. Не чувајте го во фрижидер јогуртот подолго од 7 дена.

Пред првото користење на јогуртовникот треба да се отстранат сите амбалажни елементи.

Пред секоја употреба добро да се измијат тегличките и капачињата во топла вода со сапун или средство за миене (тегличките може да се мијат во машина). Да се исплакнат и искушат тегличките и капачињата.

ОПИС НА УРЕДОТ

- | | |
|-------------------|-------------------------|
| 1. Покривка | 2. Капачиња за тегли x7 |
| 3. Тегли x 7 | 4. Грејач |
| 5. Полнечка диода | 6. Вклучувач/исклучувач |

За јогуртот

Јогуртот е производ сличен на кисеото млеко, кој настанува под влијание на дејството на бактерии. Млекото збогатено е со јогуртни бактерии. Бактериите се размножуваат на просечна температура од 42°C. Содржаниот во млекото млечен шеќер (лактоза) се заменува во млечна киселина. Како резултат на тоа млекото се засирува.

Подготовка на јогуртот

За полнење на сите 7 теглички потребно е 1200 мл пастеризирано млеко (УНТ) и чашка природен јогурт (150 мл) или 1330 мл и 2 гр. јогуртна бактерија.

Да се зрее млекото во тенцере на ок. 45°C и да се додаде природниот јогурт или јогуртната бактерија и да се измеша.

* Во случај на користење на ладно УНТ млеко, времето на подготовка може да се зголеми до ок. 10 часа.

Да се прелее смесата во чистите тегли.

Да се свртат капачињата.

Да се стават затворените теглички во уредот.

Да се стави на уредот просирната покривка.

Користење на уредот

Да се вклучи уредот. Ке се запали контролната ламба во префрлувачот.

Да се остави млечната мешаница во уредот на засирување на ок. 7 часа.

Во тоа време да не се преместува уредот, бидејќи јогуртот ќе остане течен. Да се штити уредот од тресење!

За да се заврши процесот треба да се исклучи уредот. Контролната ламба ќе изгасне.

ДОПОЛНИТЕЛНИ УПАТСТВА:

- Возможно е користење на свежо млеко, но тогаш истото треба да се свари, а потоа излади, со цел да се отстранат непосакувани бактерии.
- Овошјеа, ореви, џемови и слични производи да се додаваат по приготвувањето.
- Јогуртот станува погуст, доколку ќе созрева еден ден во фрижидерот пред употребата.
- Тегличка готов јогурт може да послужи како база за подготвување на следни порции јогурт максимално 20 пати, бидејќи со текот на времето влијанието на бактеријата слабее.
- Во производот може да се оддели вода, но тоа е нормална појава. Доволно е водата да се излее или да се измеша со јогуртот.
- Доколу користите само 900 мл млеко, јогуртот ќе биде малку погуст.
- Исто така јогуртот може да се направи од соино млеко, но во тој случај искористете јогурт од соино млеко како почетен производ.
- Јогуртот треба секогаш да се чува во фрижидер.

ЧИСТЕЊЕ И КОНЗЕРВАЦИЈА

- Пред да се пристапи кон чистењето, уредот треба да се исклучи од струја.

- Не смее да става целиот уред во вода.
- Уредот треба да се избрише со влажна крпа на суво.
- Да се измијат тегличките и покривките во топла вода со сапун или средство за миенење садови (тегличките може и во машина).

Тегличките и покривките да се исушат и исплакнат.

Напон: 220-240V~50Hz

Моќ: 20W



За да се заштитат вашата околина: ве молиме одделни кутии и пластични кеси и да располага со нив во соодветните канти за отпадоци. Користи апаратот треба да биде предаден на посветен собирање поени поради hazardous компоненти, кои можат да влијаат на животната средина. Не фрлајте овој апарат во заедничката корпа за отпадоци.

ΕΛΛΗΝΙΚΑ

ΓΕΝΙΚΟΙ ΚΑΝΟΝΕΣ ΑΣΦΑΛΕΙΑΣ

1. Πριν από τη χρήση της συσκευής πρέπει να διαβάσετε τις οδηγίες χρήσεως και να τις ακολουθήσετε. Ο παραγωγός δεν ευθύνεται για ενδεχόμενες ζημιές που οφείλονται σε μη ενδεδειγμένη χρήση ή σε λάθος χειρισμό της συσκευής.
2. Η συσκευή προορίζεται για οικιακή χρήση. Απαγορεύεται η χρήση της για άλλους σκοπούς, για τους οποίους δεν προορίζεται.
3. Η συσκευή πρέπει να συνδεθεί μόνο με πρίζα 220-240V ~50Hz. Για την μεγαλύτερη ασφάλειά σας δεν πρέπει να συνδέετε στον ίδιο κύκλωμα ρεύματος πολλές ηλεκτρικές συσκευές.
4. Πρέπει να προσέχετε ιδιαίτερος κατά τη διάρκεια χρήσης της συσκευής όταν δίπλα βρίσκονται παιδιά. Δεν επιτρέπεται τα παιδιά να παίζουν με τη συσκευή. Δεν επιτρέπεται η χρήση της συσκευής από παιδιά ή άτομα που δεν έχουν ενημερωθεί σχετικά με το χειρισμό της.
5. Η συσκευή δεν προορίζεται για χρήση από άτομα (συμπεριλαμβανομένων των παιδιών) με περιορισμένες ικανότητες κινητικές, αισθητικές και νοητικές είτε από άτομα που δεν έχουν εμπειρία ή δεν έχουν ενημερωθεί σχετικά με το χειρισμό της συσκευής, εκτός αν γίνεται αυτό υπό την εποπτεία ατόμου υπεύθυνου για την ασφάλεια τους και σύμφωνα με τις οδηγίες χρήσεως.
6. Πάντα μετά τη χρήση αποσυνδέστε το ρευματολήπτη από το δίκτυο παροχής ρεύματος, κρατώντας την πρίζα. ΜΗΝ τραβήξετε το καλώδιο σύνδεσης.
7. Μη βάζετε το καλώδιο, το ρευματολήπτη και ολόκληρη τη συσκευή στο νερό ή άλλο υγρό. Προστατεύετε τη συσκευή από δυσμενείς καιρικές συνθήκες (βροχή, ήλιο, κ.ά.). Μην τη χρησιμοποιείτε σε συνθήκες αυξημένης υγρασίας (μπάνιο, κάμπινγκ).
8. Τακτικά πρέπει να ελέγχετε την κατάσταση του καλωδίου τροφοδοσίας. Εάν το καλώδιο τροφοδοσίας υποστεί ζημιά, πρέπει να αντικατασταθεί με ειδικό καλώδιο από την ειδική υπηρεσία εξυπηρέτησης πελατών για να αποφευχθεί κάθε κίνδυνος.
9. Μην χρησιμοποιείτε ποτέ τη συσκευή με ελαττωματικό καλώδιο τροφοδοσίας είτε με καλώδιο που έχει πέσει ή έχει υποστεί οποιαδήποτε άλλη ζημιά είτε δεν λειτουργεί σωστά. Μην επισκευάζετε τη συσκευή μόνοι σας, υπάρχει κίνδυνος ηλεκτροπληξίας. Την ελαττωματική συσκευή πρέπει να την ελέγξει ή να την επισκευάσει η κατάλληλη υπηρεσία εξυπηρέτησης πελατών. Οι επισκευές μπορούν να γίνονται μόνο από εξουσιοδοτημένες υπηρεσίες εξυπηρέτησης πελατών. Η λανθασμένη επισκευή μπορεί να προκαλέσει σοβαρό κίνδυνο για τους χρήστες.
10. "Η συσκευή πρέπει να τοποθετηθεί σε κρύα σταθερή και επίπεδη επιφάνεια, μακριά από εστίες ζέστης όπως ηλεκτρική κουζίνα, μπρίκι, κ.ά."
11. Μην χρησιμοποιείτε ποτέ τη συσκευή πλάι σε εύφλεκτα υλικά.
12. Το καλώδιο τροφοδοσίας δεν μπορεί να κρέμεται από το τραπέζι ή να αγγίζει καυτές επιφάνειες.
13. Μην αφήνετε τη συσκευή συνδεδεμένη με το δίκτυο παροχής ρεύματος χωρίς επίβλεψη.
14. Με σκοπό να διασφαλίσετε πρόσθετη προστασία προτείνεται να εγκαταστήσετε μέσα στο ηλεκτρικό κύκλωμα τη διάταξη προστασίας ρεύματος διαρροής (RCD) με το ονομαστικό ρεύμα που δεν υπερβαίνει 30 mA. Με σκοπό να το κάνετε πρέπει να καλέσετε τον ειδικό ηλεκτρικό.

15. Μην χρησιμοποιείτε πρίζες ή βύσματα με χαμηλότερη τάση από την απαιτούμενη για την πρόληψη των πυρκαγιών και των ζημιών στο δίκτυο ηλεκτρικής ενέργειας.
16. Όταν τελειώσετε τη χρησιμοποίηση του μηχανήματος και πριν από τον καθαρισμό του, αφαιρέστε το φως από την πρίζα.
17. Δεν συνιστούμε τη χρήση του καλωδίων επέκτασης. Όταν χρησιμοποιείτε ένα καλώδιο επέκτασης, βεβαιωθείτε ότι: 1) η ονομαστική ισχύς του καλωδίου επέκτασης δεν είναι χαμηλότερη από την ισχύ της συσκευής 2) Η επέκταση έχει τοποθετηθεί σωστά και βρίσκεται μακριά από τα μικρά παιδιά.
18. Μετά τη χρήση το συντομότερο δυνατό να αφαιρέσετε το φως από την πρίζα για να αποφύγετε απροσδόκητα επικίνδυνα συμβάντα.
19. Μην τοποθετείτε εύφλεκτα υγρά στα δοχεία.
20. Κατά τη χρήση της συσκευής να μην έρχεστε σε επαφή με τις θερμές του επιφάνειες. Για την αποφυγή εγκαυμάτων, περιμένετε περ. 20 λεπτά. αφού απενεργοποιήσετε τη συσκευή πριν επιχειρήσετε να την καθαρίσετε.
20. Κατά τη χρήση, να μην έρχεστε σε επαφή με τη συσκευή με βρεγμένα χέρια ούτε να την μετακινείτε.
21. Εάν η συσκευή δεν είναι συνδεδεμένη στο ρεύμα και βρίσκεται σε αυτή φαγητό, μπορείτε να τη μετακινήσετε απαλά.
22. Μην κρατάτε το γιουρτί στο ψυγείο για περισσότερο από 7 ημέρες.

Πριν την πρώτη χρήση της γιουρτιέρας αφαιρέστε όλα τα υλικά της συσκευασίας.

Πριν από κάθε χρήση, πλύνετε τα δοχεία και τα καπάκια με ζεστό νερό και σαπούνι ή υγρό πιάτων (τα δοχεία μπορούν να πλυθούν στο πλυντήριο πιάτων). Ξεπλύνετε και στεγνώστε τα βάζα και τα καπάκια.

ΠΕΡΙΓΡΑΦΗ ΤΗΣ ΣΥΣΚΕΥΗΣ

- | | |
|--------------------|----------------------------|
| 1. Κάλυμα | 2. Βιδωτά καπάκια βάζου x7 |
| 3. δοχεία x 7 | 4. Θερμάστρα |
| 5. Λυχνία φόρτισης | 6. Διακόπτης On / Off |

Σχετικά με το γιουρτί

Το γιουρτί είναι ένα προϊόν παρόμοιο με το πηγμένο γάλα, το οποίο παράγεται από το γάλα με τη δράση των βακτηρίων. Το γάλα είναι εμπλουτισμένο από βακτήρια γιουρτιού. Τα βακτήρια πολλαπλασιάζονται κατά μέσο όρο στους 42 ° C. Η ζάχαρη που περιέχεται στο γάλα (λακτόζη) μετατρέπεται σε γαλακτικό οξύ. Ως αποτέλεσμα το γάλα πήζει

Προετοιμασία του γιουρτιού

Για να γεμίσουν όλα τα 7 βάζα απαιτούνται 1200 ml παστεριωμένου γάλακτος (UHT), ένα κύπελλο γιουρτί (150 ml) και 1330 ml καλλιέργειας 2g βακτηρίων γιουρτιού.

Ζεσταίνουμε το γάλα σε μια κατσαρόλα σε θερμοκρασία περ. 45 ° C, και προσθέτουμε το φυσικό γιουρτί ή την βακτηριακή καλλιέργεια και ανακατεύουμε.

* Στην περίπτωση χρήσης κρύου γάλακτος UHT γάλα ο χρόνος προετοιμασίας μπορεί να αυξηθεί κατά περίπου 10 ώρες.

Αδειάστε το μείγμα σε καθαρό βάζο.

Στρίψτε το καπάκι.

Τοποθετήστε τα κλεισμένα βάζα στη συσκευή.

Τοποθετήστε στη συσκευή το διαφανές καπάκι.

Χρήση της Συσκευής

Ενεργοποιήστε τη συσκευή. Θα ανάψει η ενδεικτική λυχνία στο διακόπτη.

Αφήστε το μείγμα του γάλακτος στη συσκευή ώσπου να ωριμάσει για περίπου 7 ώρες.

Κατά τη διάρκεια αυτής της περιόδου, μη μετακινείτε τη συσκευή, αλλιώς το γιουρτί θα παραμείνει υγρό. Προστατέψτε τη συσκευή από απότομες κινήσεις!

Για να τελειώσετε τη δουλειά σας απενεργοποιήστε τη συσκευή. Τότε η ενδεικτική λυχνία θα σβήσει.

ΠΡΟΣΘΕΤΕΣ ΠΛΗΡΟΦΟΡΙΕΣ:

Είναι δυνατό να χρησιμοποιηθεί φρέσκο γάλα, αλλά τότε θα πρέπει να βράσει και στη συνέχεια να ψύχθει για να απαλλαγούμε από τα ανεπιθύμητα βακτήρια.

Τα φρούτα, οι ξηροί καρποί, η μαρμελάδα και παρόμοια συστατικά προστίθενται μετά την παρασκευή.

Το γιουρτί γίνεται πολύ πηκτό, αν η ωριμάζει μια ημέρα πριν από την κατανάλωση στο ψυγείο.

Το βάζο με το έτοιμο γιουρτί μπορεί να χρησιμοποιηθεί ως βάση για την προετοιμασία της επόμενης παρτίδας γιουρτιού έως και 20 φορές.

Επειδή με την πάροδο του χρόνου η λειτουργία των βακτηρίων γίνεται πιο αδύναμη.

Στο προϊόν μπορεί να παρουσιαστεί νερό, αλλά αυτό είναι φυσιολογικό. Απλά χύστε το νερό ή ανακατέψτε το με το γιουρτί.

Εάν χρησιμοποιείτε μόνο 900 ml γάλα, μπορείτε να έχετε ένα ελαφρώς παχύτερο γιουρτί

Το γιουρτί μπορεί επίσης να είναι κατασκευασμένο από γάλα σόγιας, σε αυτή την περίπτωση, χρησιμοποιήστε γιουρτί με γάλα σόγιας, ως εναρκτήρια καλλιέργεια.

Αποθηκεύετε πάντα το παρασκευασμένο γιουρτί στο ψυγείο

ΚΑΘΑΡΙΣΜΟΣ ΚΑΙ ΣΥΝΤΗΡΗΣΗ

Πριν τον καθαρισμό, αποσυνδέστε τη συσκευή από την παροχή ρεύματος.

Μην τοποθετείτε το σύνολο της συσκευής μέσα στο νερό.

Η συσκευή πρέπει να σκουπίζεται με ένα υγρό πανί και έπειτα να σκουπίζεται μέχρι να στεγνώσει.

Πλύνετε τα βάζα και τα καπάκια με ζεστό νερό και σαπούνι ή υγρό πιάτων (τα βάζα μπορεί να πλυθούν στο πλυντήριο πιάτων).

Ξεπλύνετε και στεγνώστε τα βάζα και τα καπάκια.

Τάση: 220-240V ~ 50Hz

Ισχύς: 20W



Προστασία του περιβάλλοντος Η χάρτινη συσκευασία παρακαλούμε να παραδοθεί για ανακύκλωση.

Τις σακούλες από πολυαιθυλένιο να τις πετάτε σε κατάλληλα δοχεία.

Τις παλιές συσκευές πρέπει να αποσύρете με κατάλληλες διαδικασίες συγκέντρωσης αποβλήτων, διότι επικινδύνει συστατικά της συσκευής

ČESKÁ

BEZPEČNOSTNÍ PODMÍNKY. DŮLEŽITÉ POKYNY TYKAJÍCÍ SE POUŽITÍ A PROVOZU VÝROBKU. PODMÍNKY SI PROSÍM PŘEČTĚTE POZORNĚ A USCHOVEJTE JE PRO BUDOUCÍ POUŽITÍ.

Záruční podmínky neplatí, pokud je přístroj použit pro komerční účely nebo v rozporu s nvodem. Přístroj je určen pouze pro použití v domácnosti.

1. Před použitím výrobku si pečlivě přečtěte návod a vždy postupujte v souladu s uvedenými pokyny. Výrobce ani distributor není odpovědný za případné škody vzniklé v důsledku neodborné manipulace nebo použití v rozporu s návodem.

2. Výrobek lze použít pouze v interiéru. Nepoužívejte tento výrobek pro jakýkoli účel, pro který není určen.

3. Pro napájení výrobku použijte připojení na napětí 220-240V ~50Hz. Z bezpečnostních důvodů není vhodné pro připojení více zařízení k jedné zásuvce.

4. Prosím, buďte opatrní při používání výrobku jsou-li v blízkosti dětí. Nedovolte dětem hrát si s výrobkem. Nikdy nenechávejte výrobek bez dohledu pohybují-li se u něj děti nebo lidé, kteří nevědí, jak výrobek používat.

5. UPOZORNĚNÍ: Tento výrobek mohou obsluhovat děti od 8 let věku a osoby se sníženými fyzickými, smyslovými nebo duševními schopnostmi, nebo osoby bez zkušeností a znalostí výrobku pouze pod dohledem osoby odpovědné za jejich bezpečnost a zdraví. Nebo pokud byli poučeni o bezpečném používání výrobku, jsou si vědomi nebezpečí, chápou způsob použití výrobku a jejich smyslové schopnosti jsou dostatečné pro pochopení i bezpečné používání výrobku. Čištění a údržba výrobku nesmí provádět děti. Děti od 8 let mohou čištění provádět pouze pod dohledem dospělé osoby, která je mentálně i fyzicky způsobilá na dítě dohlížet.

6. Po ukončení použití tohoto výrobku jej nejprve vypněte je-li opatřen vypínačem, pak vždy opatrně vytáhněte zástrčku ze zásuvky. Přitom přidržujte zásuvku volnou rukou. Nikdy netahejte pouze za přírodní kabel!

7. Nikdy nenechávejte výrobek připojen ke zdroji napájení bez dozoru. Dokonce i tehdy, je-li přerušena dodávka napětí byť i jen na krátkou dobu.

8. Nikdy nedávejte, neponořujte napájecí kabel, zástrčku nebo celý výrobek do vody. Nevystavujte výrobek atmosférickými extrémním podmínkám. Jako je přímé sluneční záření, dešť, sníh apod.. Nikdy nepoužívejte výrobek ve vlhkém prostředí.

9. Nikdy nepoužívejte výrobek s poškozeným síťovým kabelem, nebo pokud výrobek upadl z výšky a předpokládáte, že je poškozen nebo pokud nefunguje správně. Opravu vždy svěřte odbornému autorizovanému servisu, abyste předešli úrazu elektrickým proudem. Poškozený výrobek vždy ihned vypněte. Provedení neodborné opravy může vést k úrazu uživatele a zániku záruky pro postup uživatele v rozporu s bezpečnostními pokyny.

10. Nikdy nepokládejte výrobek na nebo do blízkosti horkých povrchů nebo do kuchyňských spotřebičů, jako jsou elektrické nebo plynové trouby. Nikdy výrobek při provozu nezakrývejte, nic na něj nestavte

11. Nikdy nepoužívejte výrobek v blízkosti hořlavin.

12. Nenechávejte kabel viset doů přes okraje podložky na které je výrobek položen.

13. Po ukončení použití tohoto výrobku jej nejprve vypněte je-li opatřen vypínačem, pak vždy

opatrně vytáhněte zástrčku ze zásuvky. Přitom přidržujte zásuvku volnou rukou. Nikdy netahejte pouze za přívodní kabel!

14. Pro zajištění dodatečné ochrany je vhodné nainstalovat v elektrickém obvodu proudový chránič (RCD) o jmenovitém proudu nepřekračujícím 30 mA. V tomto ohledu se, prosím, obraťte na kvalifikovaného elektrikáře.

15. Nepoužívejte elektrické zásuvky nebo jiné zdroje napájení s nižším napětím, než je požadováno, protože může dojít k poškození elektrické sítě nebo vzniku požáru.

16. Po ukončení práce se zařízením a před jeho čištěním se ujistěte, že je odpojeno ze zásuvky.

17. Nedoporučuje se používat prodlužovací kabel. V případě, že prodlužovací kabel přece jen používáte, ujistěte se, že: 1) nominální příkon prodlužovače není nižší než příkon zařízení; 2) prodlužovač je umístěn správně mimo dosah dětí a nepřekáží během pohybu po místnosti.

18. Zařízení ihned po použití odpojte ze zásuvky, aby nedošlo k nepředvídatelným, zdraví ohrožujícím situacím.

19. Do nádrže nelijte snadno hořlavé tekutiny.

20. Během používání zařízení se nedotýkejte jeho horkých částí. Aby nedošlo k popálení, vyčkejte cca 20 min. od času vypnutí zařízení. Poté přistupte k čištění zařízení.

21. V případě použití se nedotýkejte zařízení mokřými rukama, ani ho nepřesouvejte nebo nepřemísťujte.

22. Hotový jogurt neskladujte v lednici déle než 7 dní.

Před prvním použitím odstraňte z jogurtovače veškeré části balení.

Před každým použitím důkladně umyjte sklenice a víčka v teplé vodě s trochou mýdla nebo čisticího prostředku na nádobí (sklenice můžete mýt v myčce). Sklenice a víčka opláchněte a osušte.

POPIS ZAŘÍZENÍ

- | | |
|--------------------|----------------------|
| 1. Poklop | 2. Víčka x7 |
| 3. Sklenice x7 | 4. Ohřívací tělěso |
| 5. Kontrolní dioda | 6. Zapínač / vypínač |

O jogurtu

Jogurt je kysaný mléčný výrobek, který se vyrábí z mléka vlivem působení bakterií. Mléko je obohaceno bakteriálními kulturami jogurtu. Baktérie se množí v průměrné teplotě 42°C. Cukr (laktóza) obsažený v mléce se změní na kyselinu mléčnou. Díky tomu mléko koaguluje.

Příprava jogurtu

K naplnění všech 7 sklenic je potřeba 1200 ml pasterizovaného mléka (UHT) a jedno balení přírodního jogurtu (150 ml) nebo 1330 ml a 2 g bakteriálních kultur pro výrobu jogurtu.

Mléko zahřejte v hrnci na teplotu cca 45°C a přidejte přírodní jogurt nebo bakteriální kultury pro výrobu jogurtu a zamíchejte.

* V případě, že použijete studené mléko UHT čas přípravy se může zvýšit až na 10 hodin.

Hotovou směs přelijte do čistých sklenic.

Sklenice uzavřete víčky.

Uzavřené sklenice vložte do jogurtovače.

Zařízení uzavřete průhledným poklopem.

Použití zařízení

Zařízení zapněte. Rozsvítí se kontrolní dioda přepínače.

Mléčnou směs nechte zrát v zařízení cca 7 hodin.

V této době zařízení nepohybujte, jinak jogurt zůstane tekutý. Chraňte zařízení před otřesy!

Po ukončení procesu kysání zařízení vypněte. Kontrolní dioda zhasne.

Dodatečné informace

Můžete rovněž využít čerstvé mléko, ale nejdříve je nutné je přivést k varu a následně ochladit, aby byly eliminovány nežádoucí bakterie. Ovoce, ořechy, džem a jiné suroviny přidávejte teprve po přípravě jogurtu.

Jogurt je hustší, pokud před konzumací zraje ještě jeden den v lednici.

Jednu sklenici hotového jogurtu můžete využít jako základ k přípravě další porce jogurtu maximálně 20krát, protože s každým dalším použitím slabne působnost bakteriálních kultur.

Ve výrobku může dojít k vyčlenění vody, je to zcela normální jev. Vodu stačí slít nebo ji smíchat zpět s jogurtem.

Pokud použijete pouze 900 ml mléka, získáte hustší jogurt.

Jogurt můžete rovněž zhotovit ze sojového mléka. V tomto případě jako základní bakteriální kulturu použijte jogurt ze sojového mléka.

Hotový jogurt uchovávejte vždy v lednici.

ČIŠTĚNÍ A ÚDRŽBA

Než začnete zařízení čistit, ujistěte se, že je odpojeno od zdroje napájení.

Zařízení nenoiťte do vody.

Zařízení otřete vlhkým hadříkem a vyfťete dosucha.

Sklenice a víčka myjte v teplé vodě s trochou mýdla nebo mycího prostředku na nádobí (sklenice můžete rovněž mýt v myčce). Sklenice a víčka po umytí ještě opláchněte a osušte.



Ochrana životního prostředí. Kartón odevzdejte do sběru. Polyetylénové sáčky (PE) vyhazujte do kontejneru na plasty. Vysloužilý přístroj odevzdejte do příslušného sběrného dvoru, protože některé části zařízení mohou představovat pro životní prostředí nebezpečí. Elektrický přístroj odevzdejte tak, aby se omezilo jeho opětovné používání. Pokud jsou v přístroji baterie, vyjměte je a odevzdejte do příslušného sběrného místa zvlášť. Přístroj nevyhazujte do popelnic ani kontejneru na směsný odpad!!

NEDERLANDS

VEILIGHEID CONDITIES. BELANGRIJKE INSTRUCTIES VOOR DE VEILIGHEID VAN GEBRUIK. LEES DIT ZORGVULDIG DOOR EN BEWAAR HET VOOR LATER GEBRUIK. De garantievoorwaarden zijn verschillend, als het apparaat wordt gebruikt voor commerciële doeleinden.

1. Voordat u het product gebruikt, lees aandachtig en voldoe altijd aan de volgende instructies. De fabrikant is niet verantwoordelijk voor eventuele schade als gevolg van verkeerd gebruik.
2. Het product is alleen voor binnenshuis gebruik. Gebruik het product niet voor een doel dat niet verenigbaar is met de toepassing ervan.
3. De toepasselijke voltage is 220-240V ~50Hz. Om veiligheidsredenen is het niet wenselijk om meerdere apparaten aan te sluiten op een stopcontact.
4. Wees voorzichtig bij het gebruik rond kinderen. Laat de kinderen niet spelen met het product. Laat kinderen of mensen die niet weten hoe het apparaat werkt er niet mee bezig zonder toezicht.
5. **WAARSCHUWING:** Dit apparaat kan worden gebruikt door kinderen vanaf 8 jaar en personen met verminderde lichamelijke, zintuiglijke of geestelijke vermogens, of personen zonder ervaring of kennis van het apparaat alleen onder toezicht van een persoon die verantwoordelijk is voor hun veiligheid, of als ze werden geïnstrueerd over het veilige gebruik van het apparaat en zijn zich bewust van de gevaren in verband met de werking ervan. Kinderen mogen niet met het apparaat spelen. Reiniging en onderhoud van het apparaat mag niet door kinderen worden uitgevoerd, tenzij ze ouder zijn dan 8 jaar en deze activiteiten moeten worden uitgevoerd onder toezicht.
6. Nadat u klaar bent met het product moet u altijd onthouden om de stekker voorzichtig uit het stopcontact te trekken. Trek nooit aan het netsnoer!!
7. Zet nooit het netsnoer, de stekker of het hele apparaat in het water. Nooit het product aan de atmosferische omstandigheden bloot leggen, zoals direct zonlicht of regen, etc. Gebruik het product nooit in vochtige omstandigheden.
8. Controleer regelmatig de staat van de voedingskabel. Als het netsnoer beschadigd is moet het product worden gebracht naar een professionele service locatie en daar behandeld worden om gevaarlijke situaties te voorkomen.
9. Gebruik het product nooit met een beschadigd netsnoer of als het is gevallen of beschadigd op een andere manier of als het niet goed werkt. Probeer niet om het defecte product zelf te repareren, omdat het kan leiden tot een elektrische schok. Breng altijd het beschadigde apparaat naar een professionele service locatie om het te repareren. Alle reparaties kunnen alleen worden uitgevoerd door geautoriseerde service professionals. De reparatie die ten onrechte werd gedaan kan gevaarlijke situaties opleveren voor de gebruiker.
10. Zet het product nooit op of dichtbij hete of warme oppervlakken of keukenapparatuur, zoals de elektrische oven of gasbrander.
11. Gebruik het product nooit in de buurt van brandbare stoffen.
12. Laat het snoer niet hangen over de rand van de balie of ergens waar het warme oppervlakken aanraakt.
13. Laat het product niet aangesloten op het stopcontact zonder toezicht. Zelfs wanneer gebruik wordt onderbroken voor een korte tijd, zet het uit van het netwerk, stekker uit het stopcontact.

14. Om extra bescherming te bieden, is het raadzaam om residu (RCD) te installeren in de stroomkring, met een resterende huidige beoordeling niet meer dan 30 mA. Neem contact op met professionele elektriciens in deze zaak.
15. Gebruik geen stopcontact of stekkers met een lagere spanning dan nodig is om brand en schade te voorkomen op het elektriciteitsnet.
16. Wanneer u klaar bent met het werken met het apparaat en vóór het reinigen, haal de stekker uit het stopcontact.
17. We raden het niet aan om gebruik te maken van een verlengsnoer. Wanneer u toch een verlengsnoer gebruikt, zorg ervoor dat: 1) het nominale vermogen van het verlengsnoer niet lager is dan de kracht van het apparaat; 2) De uitbreiding correct is geplaatst en is niet in het bereik van kleine kinderen.
18. Haal onmiddellijk na het gebruik de stekker uit het stopcontact om onverwachte gevaarlijke gebeurtenissen te voorkomen.
19. laats geen brandbare vloeistoffen in de bakken.
20. Tijdens het gebruik het apparaat niet op hete oppervlak aanraken om brandwonden te voorkomen. Wacht ong. 20 min. na het uitschakelen van het apparaat voordat u het schoon kan maken.
20. Tijdens het gebruik het apparaat niet met natte handen aanraken of het verplaatsen.
21. Als het apparaat niet is aangesloten op het stopcontact en er zit eten in, kunt u het voorzichtig verschuiven.
22. Houd de yoghurt niet langer dan 7 dagen in de koelkast.

Voordat je de yoghurtmaker voor de eerste keer gebruikt, dien je alle verpakkingselementen te verwijderen. Vóór elk gebruik dien je de potten en deksels zorgvuldig te wassen in warm water met zeep of afwasmiddel (de potten mogen afgewassen worden in de vaatwasser). Spoel en droog de potten en deksels.

BESCHRIJVING VAN HET APPARAAT

- | | |
|------------------------------|-------------------------|
| 1. Deksel | 2. Potschroefdeksels x7 |
| 3. Potten x7 | 4. Verwarmingselement |
| 5. LED-lampje van de voeding | 6. Aan/uit schakelaar |

Over yoghurt

Yoghurt is een op gestremde melk gelijkend product dat uit melk ontstaat onder de invloed van de werking van bacteriën. De melk wordt verrijkt met culturen van yoghurtbacteriën. De bacteriën prolifereren bij een gemiddelde temperatuur van 42°C. Het in de melk aanwezige melksuiker (lactose) wordt omgezet in melkzuur. Daardoor wordt de melk stijf.

Het bereiden van de yoghurt

Voor het vullen van alle 7 potjes is 1200 ml gepasteuriseerde melk (UHT) en een beker natuurlijke yoghurt (150 ml) of 1330 ml en 2g culturen van yoghurtbacteriën.

Warm de melk op in een kookpot tot een temperatuur van ong. 45°C en voeg de natuurlijke yoghurt of de bacteriënculturen toe en meng het geheel.

* Indien koude UHT-melk wordt gebruikt, kan de bereidingstijd worden verlengd tot ong. 10 uur.

Giet het mengsel in de propere potjes.

Draai de schroefdeksels dicht.

Zet de dichtgedraaide potjes in het toestel.

Plaats het doorzichtig deksel op het toestel.

Gebruik van het toestel

Zet het toestel aan. Het controlelampje in de schakelaar gaat branden.

Laat het melkmengsel in het toestel gedurende ong. 7 uur rijpen.

Beweeg het toestel gedurende deze tijd niet, anders blijft de yoghurt vloeibaar. Bescherm het toestel tegen schokken!

Zet het toestel af om het werk te beëindigen. Het controlelampje gaat uit.

EXTRA INFORMATIE:

Het is mogelijk verse melk te gebruiken, maar dan moet deze gekookt en vervolgens afgekoeld worden om deze van ongewenste bacteriën te ontdoen.

Voeg fruit, noten, jam en gelijkaardige ingrediënten pas toe na de bereiding.

De yoghurt wordt dikker als deze één dag in de koelkast rijpt vóór de consumptie.

Een potje bereide yoghurt kan maximaal 20 keer gebruikt worden als basis voor de bereiding van volgende porties yoghurt want na verloop van tijd wordt de werking van de cultuur zwakker.

In het product kan zich water afscheiden, maar dit is normaal. Giet het water gewoon weg of meng het met de yoghurt.

Indien je enkel 900 ml melk gebruikt, dan krijg je wat dikkere yoghurt.

Yoghurt kan eveneens worden gemaakt van sojamelk, gebruik in dit geval yoghurt van sojamelk als startercultuur.

De bereide yoghurt dient steeds in de koelkast te worden bewaard.

HET SCHOONMAKEN EN ONDERHOUD

Voordat je het toestel begint schoon te maken, dien je het van de voeding af te halen.

Het toestel mag niet in water worden gedompeld.

Het toestel dient met een vochtig doekje te worden schoongeveegd en vervolgens te worden afgedroogd.

Was de potten en deksels in warm water met zeep of afwasmiddel (de potten kunnen in de vaatwasser gewassen worden). Spoel de potten en deksels en droog ze vervolgens af.

Spanning: 220-240V ~50Hz

Vermogen: 20W



Dit product mag niet samen met het normale huishoudelijke afval worden afgevoerd. U dient dit product bij een voor het recycleren van elektrische of elektronische apparaten aangewezen verzamelplaats in te leveren. Door het separaat inzamelen en recycleren van afvalproducten helpt u mee bij het zuinig omgaan met de natuurlijke hulpbronnen en zorgt u ervoor dat het product op een gezondheids- en milieuvriendelijke manier afgevoerd wordt.

SLOVENŠČINA

VARNOSTNE RAZMERE. PREBERITE NAVODILA ZA UPORABO IN JIH SKRBNOST SHRANITE ZA PRIHODNJO UPORABO.

Zaradi pogojev v garanciji, če se naprava uporablja v komercialne namene.

1. Pred uporabo izdelka preberite navodila za uporabo. Proizvajalec ni odgovoren za kakršnokoli škodo zaradi zlorabe izdelka.

2. Izdelek se uporablja samo v zaprtih prostorih. Ne uporabljajte izdelka za kakršenkoli namen, ki ni v skladu z njegovo uporabo.

3. Napetost naprave je 220-240V ~50 Hz. Ne povežite več naprav z eno vtičnico, zaradi varnostnih razlogov.

4. Bodite previdni ko uporabljate izdelek v bližini otrok. Ne pustite, da se otroci igrajo z izdelkom. Ne pustite, da napravo uporabljajo otroci in ljudje, ki niso seznanjeni z navodili za uporabo izdelka.

5. **OPOZORILO:** To napravo lahko uporabljajo samo otroci, stari nad 8 let, osebe z zmanjšanimi fizičnimi, čutnimi ali duševnimi sposobnostmi ali oseb brez izkušenj ali znanja naprave, lahko napravo uporabljajo samo pod nadzorom osebe, ki je odgovorna za njihovo varnost, ali če so jim podali navodila na varno uporabo naprave in še zavedajo nevarnosti, povezane z njenim delovanjem. Otroci se naj ne igrajo z napravo. Čiščenje in vzdrževanje naprave naj ne izvajajo otroci, razen če so starejši od 8 let in te dejavnosti izvajajo pod nadzorom osebe, ki je odgovorna za njihovo varnost.

6. Ko boste končali z uporabo izdelka, nežno odstranite vtič iz električne vtičnice. Nikoli ne potegnite za napajalni kabel!

7. Nikoli ne dajajte napajalnega kabla, vtikača ali celotne naprave v vodo. Nikoli ne izpostavljajte izdelka atmosferskim pogojem, kot je neposredna sončna svetloba ali dež, itd... Nikoli ne uporabljajte izdelka v vlažnih pogojih.

8. Redno preverjajte stanje napajalnega kabla. Če je napajalni kabel poškodovan se je potrebno obrniti na pooblaščenega serviserja, da bi se izognili nevarni situaciji.

9. Nikoli ne uporabljajte izdelka z poškodovanim napajalnim kablom ali če se je naprava poškodovala in ne deluje pravilno. Ne poskušajte popraviti poškodovanega izdelka sami, saj lahko privede do električnega udara. Vedno se obrnite na pooblaščenega serviserja.

Popravilo, ki je bilo narejeno nepravilno lahko povzroči nevarne razmere za uporabnika.

10. Nikoli ne dajajte proizvoda na ali blizu vroče ali tople površine ali kuhinjskih aparatov, kot so električna pečica ali plinski gorilnik.

11. Nikoli ne uporabljajte izdelka blizu vnetljivih snovi.

12. Ne dovolite, da kabel visi čez rob.

13. Nikoli ne pustite izdelek, povezan z virom energije brez nadzora. Tudi, ko za kratek čas prekinete uporabo, ga izklopite iz vtičnice.

14. Da se zagotovi dodatna varnost, priporočeno je da se v električnem tokokrogu namesti zaščitna naprava za diferenčni tok (RCD) z nazivnim diferenčnim tokom, ki ne presega 30 mA. Za namestitev naprave se je treba obrniti na strokovnjaka iz področja elektrike.

15. Ne uporabljajte vtičnice ali vtiče z nižjo napetostjo, kot je potrebno, za preprečevanje požarov in škode za električno omrežje.

16. Ko ste končali z uporabo naprave in pred čiščenjem izvlecite vtič iz omrežne vtičnice.

17. Ne priporočamo uporabe podaljškov. V primeru, ko uporabljate podaljšek, poskrbite, da: 1) nominalna moč podaljšek ni nižja od moči naprave; 2) podaljšek je pravilno nameščen in se nahaja nedosegljivo majhnih otrok.

18. Po uporabi kakor hitro se izklopite vtič iz omrežne vtičnice, da bi se izognili nepredvidenih nevarnih dogodkov.

19. Ne nalijte vnetljivih tekočin v posode.

20. Pri uporabi naprave ne dotikajte njihove vroče površine. Da bi preprečili opekline,

počakajte cca. 20 min. od napravo za zaustavitev preden začnete čiščenje.

20. Ko je v uporabi, napravo ne dotikajte z mokrimi rokami, ali napravo ne premikajte.

21. V primeru, ko je naprava ni priključena na električno napajanje in je bilo hrane na napravi, boste lahko nežno premikati.

22. Ne držite jogurt v hladilniku dlje kot 7 dni.

Pred prvo uporabo naprave za izdelavo jogurta odstranite vso embalažo.

Pred vsako uporabo temeljito oprati kozarce in pokrove v toplo vodo in milom ali tecocino za pomivanje posode (kozarci lahko perete v pomivalnem stroju). Sperite in osušite kozarce in pokrove.

OPIS NAPRAVE

- | | |
|------------------|-------------------------------|
| 1. Pokrov | 2. Vrtljivi pokrov kozarec x7 |
| 3. Kozarci x 7 | 4. Grelec |
| 5. LED napajanja | 6. Vklp / izklp |

O jogurtu

Jogurt je podoben kislom mleko produkt, ki je proizveden iz mleka z delovanjem bakterij.

Mleko je obogateno s kulturi jogurtovih bakterij. Bakterije razmnožujejo v povprečni temperaturi 42°C. Vsebovan v mleku mlečni sladkor (laktaza), pretvorijo se v mlečno kislino. Kot posledica se mleko koagulira.

Priprava jogurta

Za zapolnitev vseh 7 kozarcev, so potrebni 1.200 ml pasteriziranega mleka (UHT) in skodelica navadnega jogurta (150 ml) ali 1330 ml in 2G kulture bakterij jogurta.

Segrejeemo mleko v lonec do temperaturo pribl. 45°C in dodamo navaden jogurt ali kulture bakterij in premešamo.

* Pri uporabi hladno steriliziranega mleka čas priprave se lahko poveča do pribl. 10 ur.

Zmes vlijemo do čiste kozarce.

Zaprte pokrove.

Vstavite prepletene kozarce v napravo.

Postavite na napravo prozorni pokrov.

Uporaba naprave

Vklopite napravo. Zasveti kontrolna lučka v stikalu.

Dovolite mešanico mleka v napravi do dozorevanja na pribl. 7 ur.

V tem času, ne premaknite napravo, sicer jogurt ostane tekočina. Napravo zaščitite pred šoki!

Ce želite končati izklopite napravo. Kontrolna lučka ugasne.

DODATNI NASVETI:

Možno je uporabiti sveže mleko, vendar pa morajo biti kuhali in nato ohladimo, da se znebijo neželenih bakterij.

Sadje, oreški, marmelada in podobne komponente dodati po pripravi.

Jogurt postane gneča, če je zorenje en dan v hladilniku pred porabo.

Kozarec pripravljen jogurta lahko uporabimo kot osnovo za pripravo naslednje serije jogurta do 20-krat zaradi časa ukrep kultura postane šibkejši.

Proizvod lahko loči vodo, vendar je to običajno. Samo odtočimo vodo, ali pa jo zmešamo z jogurtom.

Ce uporabite samo 900 ml mleka, boste dobili nekoliko debelejši jogurt

Jogurt se lahko izvede tudi sojinega mleka, v tem primeru uporabite jogurt iz sojino mleko kot starter kulturo.

Vedno shranjujte končni jogurt v hladilniku

ČIŠČENJE IN VZDRŽEVANJE

Pred čiščenjem izključite napravo iz električnega napajanja.

Ne vstavljajte celotne naprave v vodo.

Napravo obrišite z vlažno krpo in obrišite do suhega.

Oprite kozarce in pokrove v vroči milnici ali čistilom za pomivanje posode (kozarci lahko perete v pomivalnem stroju). Sperite in osušite kozarce in pokrove.

Napetost: 220-240V ~50Hz

Moč: 20W



Zaščita okolja. Prosimo ločite kartonske škatle od plastičnih vreč ter jih odvrzite v primerne koše za smeti. Odslužene naprave zavrzite v zbirne centre zaradi nevarnih komponent, ki lahko ogrožajo okolje. Naprave ne zavrzite v navaden koš za smeti.

ОБЩИЕ УСЛОВИЯ БЕЗОПАСНОСТИ. ВАЖНАЯ ИНФОРМАЦИЯ ПО БЕЗОПАСНОСТИ. ВНИМАТЕЛЬНО ПРОЧТИТЕ И СОХРАНИТЕ.

Условия гарантии другие, если устройство используется в коммерческих целях.

1. До начала употребления устройства прочитать инструкцию обслуживания и действовать по указаниям содержащимся в ней. Производитель не несёт ответственность за вред причиненный употреблением устройства не в соответствии с его предназначением или его несоответствующим обслуживанием.
2. Устройство служит только для домашнего употребления. Не употреблять с другой целью, не в соответствии с его предназначением.
3. Устройство надо подключить только к гнезду 220-240В ~50 Гц. Для повышения безопасности употребления, к одной цепи тока не надо одновременно включать многие электрические устройства.
4. Надо соблюдать особенную осторожность во время употребления устройства, когда вблизи находятся дети. Не надо допускать детей к развлечениям с устройством, не разрешай ни детям ни лицам не знакомым с устройством на употребление его.
5. Устройство не предназначено для употребления лицами (в том числе детьми) с ограниченной физической способностью, способностью к ощущению или умственной способностью или с отсутствием опыта или знакомства с устройством, разве, что это происходит при надзоре лица ответственного за их безопасность и в соответствии с инструкцией употребления устройства.
6. Всегда после окончания употребления, удали штепсель из питающего гнезда придерживая гнездо рукой. НЕ тянуть за сетевой кабель.
7. Не погружай кабель, штепсель, также всё устройство в воде или другой жидкости. Не выставляй устройство на действие атмосферных условий (дождя, солнца и пр.), не употребляй при условиях повышенной влажности (ванные комнаты, влажные летние домики).
8. Периодически проверяй состояние питающего провода. Если питающий провод повреждён, его должна заменить специализированная ремонтная мастерская для избегания угрозы.
9. Не употребляй устройство с повреждённым питающим проводом или когда оно упало или было повреждено каким-нибудь другим образом или оно неправильно работает. Не осуществляй ремонт устройства самостоятельно, так как это угрожает поражением током. Повреждённое устройство передай в соответствующую сервисную точку для проверки или осуществления ремонта. Все ремонты могут осуществлять только сервисные точки, у которых на это право. Неправильно осуществлённый ремонт может спривчинить серьёзную угрозу для пользователя.
10. Надо устанавливать устройство на холодной, устойчивой, ровной поверхности, далеко нагревающейся кухонной техники такой как: электрическая плита, газовая горелка и др.
11. Не употреблять устройство вблизи легковоспламеняющихся материалов.
12. Провод питания не может висеть за краем стола или соприкасаться к горячим поверхностям.
13. Не оставляй устройство включенное в гнездо без надзора.
14. Для дополнительной защиты рекомендуется установить в сети устройство защитного отключения (УЗО) с номинальным дифференциальным током не более 30 мА. Для установки, пожалуйста, обратитесь к квалифицированному электрику.
15. Не пользуйтесь розетками или штепселями с более низким напряжением, чем требуемое, для предотвращения возгорания и повреждения электрической сети.
16. После завершения пользования устройством и до того, как приступить к очистке, выньте штепсель из электрической розетки.
17. Не рекомендуется пользоваться удлинителями. В случае, если вы пользуетесь

удлинителем, убедитесь, что: 1) номинальная мощность удлинителя не ниже, чем мощность устройства; 2) удлинитель размещен правильно и находится вне доступа маленьких детей.

18. После завершения пользования как можно быстрее вытяните штепсель из розетки для предотвращения опасных несчастных случаев.

19. Не вливайте легко воспламеняемые жидкости в контейнеры.

20. Во время эксплуатации не прикасайтесь к теплым поверхностям. Для предотвращения ожогов, подождите ок. 20 мин с момента отключения устройства до того, как приступите к его очистке.

20. Во время эксплуатации не прикасайтесь к устройству мокрыми руками и не передвигайте его.

21. В случае, если устройство не подключено к току, а в нем находится продукт питания, можно его осторожно передвигать.

22. Не следует хранить йогурт в холодильнике более 7 дней.

Перед первым использованием йогуртницы удалить весь упаковочный материал.

Перед каждым использованием тщательно промыть баночки и крышки в теплой воде с мылом или жидкостью для мытья посуды (баночки можно мыть в посудомоечной машине). Ополоснуть и высушить баночки и крышки.

ОПИСАНИЕ УСТРОЙСТВА

- | | |
|-----------------|--------------------------------------|
| 1. Крышка | 2. Завинчивающиеся крышки баночек x7 |
| 3. Баночки x 7 | 4. Нагреватель |
| 5. Диод питания | 6. Включатель/выключатель |

О йогурте

Йогурт является кисломолочным продуктом, который получают из молока под действием бактерий.

Молоко обогащается культурами йогуртовых бактерий. Бактерии размножаются в средней температуре 42 ° C. Содержащийся в молоке молочный сахар (лактоза) превращается в молочную кислоту. В результате этого молоко загустевает:

Приготовление йогурта

Чтобы заполнить все 7 баночек, необходимо 1200 мл пастеризованного молока (УНТ) и стаканчик натурального йогурта (150 мл) или 1330 мл и 2 г культуры йогуртовых бактерий.

Подогреть молоко в кастрюле до температуры около 45 °C и добавить натуральный йогурт или культуры бактерий и перемешать.

* В случае использования холодного молока УНТ время приготовления может увеличиться до порядка 10 часов.

Перелить смесь в чистые баночки.

Закрутить крышки.

Вставить закрытые баночки в устройство.

Установить на устройство прозрачную крышку.

Использование устройства

Включить устройство. Загорится контрольная лампочка в переключателе.

Оставить молочную смесь в устройстве созревать на около 7 часов.

В это время не перемещать устройства, в противном случае йогурт останется жидким. Защищать устройство от сотрясений!

Для того, чтобы завершить работу, отключить устройство. Контрольная лампочка погаснет.

ДОПОЛНИТЕЛЬНЫЕ СОВЕТЫ:

Можно использовать свежее молоко, но тогда следует его вскипятить, а затем охладить для того, чтобы избавиться от нежелательных бактерий.

Фрукты, орехи, джем и аналогичные компоненты добавлять только после приготовления.

Йогурт становится более густым, если созревает один день в холодильнике перед употреблением.

Баночку готового йогурта можно использовать в качестве основы для подготовки последующих порций максимум 20 раз, поскольку со временем действие культуры становится более слабым.

В продукте может отделяться вода, но это нормально. Достаточно слить воду или смешать ее с йогуртом.

Если вы используете только 900 мл молока, вы получите более густой йогурт

Йогурт также может быть изготовлен из соевого молока, в этом случае используйте йогурт из соевого молоком в качестве начальной культуры.

Всегда храните готовый йогурт в холодильнике

ОЧИСТКА И КОНСЕРВАЦИЯ

Перед тем, как приступить к очистке, следует отключить устройство от питания.

Запрещается вставлять целое устройство в воду.

Устройство следует протереть влажной тканью и вытереть насухо.

Мыть банки и крышки в теплой мыльной воде или жидкостью для мытья посуды (банки можно мыть в посудомоечной машине).

Промыть и высушить банки и крышки.

Напряжение: 220-240 В ~50 Гц

Мощность: 20 Вт





Заботясь об окружающей среде... Упаковку из картона передайте, пожалуйста, на макулатуру. Полиэтиленовые мешки (PE) выкидать в резервуар для пластмассы. Изношенное устройство надо передать в соответствующую точку хранения, так как находящиеся в устройстве опасные составляющие могут являться угрозой для окружающей среды. Электрическое устройство надо передать таким образом, чтобы ограничить его повторное употребление и использование. Если в устройстве находятся батареи, их надо вынуть и передать в точку хранения отдельно. Устройство не выкидать в резервуар для коммунальных отходов!

HRVATSKI

OPĆI UVJETI SIGURNOSTI

VAŽNE SIGURNOSNE UPUTE ZA UPORABU PROČITAJTE PAŽLJIVO I DRŽITE ZA BUDUĆNOST

1. Prije uporabe stroja pročitajte upute za uporabu i slijedite upute sadržane u njemu. Proizvođač ne odgovara za štetu nastalu korištenjem suprotno za namjeravanu uporabu uređaja ili neodgovarajućim rukovanjem.
2. Uređaj se koristi samo za kućnu uporabu. Nemojte koristiti za druge svrhe osim namijenjene uporabe.
3. Povežite uređaj samo u uzemljenu utičnicu 220-240V ~50 Hz. Kako bi se povećala operativna sigurnost za jedan strujni krug u isto vrijeme, nemojte priključivati više električnih uređaja.
4. Budite oprezni prilikom korištenja uređaja kada su djeca u blizini. Nemojte dopustiti djeci da se igraju s uređajem. Ne dopustite djeci ili ljudima koji nisu upoznati s uređajem na njegovu uporabu.
5. **UPOZORENJE:** Ova oprema može se koristiti od strane djece preko 8 godina i osobe s ograničenim fizičkim, osjetilnim ili mentalnim sposobnostima, ili osobe koja nema iskustva ili znanja, ako je to učinjeno pod nadzorom osobe odgovorne za njihovu sigurnost ili su im date upute o sigurnom korištenju uređaja i oni su svjesni opasnosti povezane s njegovom uporabom. Djeca ne bi trebali igrati s opremom. Čišćenje i radovi održavanja ne treba obavljati djeca, osim ako su preko 8 godina i te radnje izvode pod nadzorom.
6. Uvijek nakon uporabe, izvucite utikač iz utičnice držeći rukom utičnicu. **NE** vucite za mrežni kabel.
7. Nemojte uranjati kabel, utikač i cijeli uređaj u vodu ili druge tekućine. Nemojte izlagati uređaj na vremenske uvjete (kišu, sunce, itd.....) niti koristite u uvjetima povećane vlažnosti (kupaonice, vlažni bungalovi).
8. Povremeno provjerite stanje kabela za napajanje. Ako je kabel za napajanje oštećen, to bi trebao biti zamijenjen od strane specijalističkog servisa kako bi se izbjegli rizici.
9. Nemojte koristiti uređaj s oštećenim napajalnim kablom ili ako je bio ispušten ili oštećen na bilo koji drugi način ili nepravilno radi. Nemojte popravljati uređaj sami, jer to može izazvati strujni udar. Oštećeni uređaj dajte na odgovarajući servis kako bi se provjerilo ili popravljalo. Bilo kakve popravke mogu samo raditi ovlaštene servisne točke. Nepravilno urađeni popravak može dovesti do ozbiljnih opasnosti za korisnika.
10. Trebali bi staviti uređaj na hladnu, čvrstu i ravnu plohu, daleko od toplinskih kuhinjskih aparata, kao što su: električni štednjak, plinski plamenik, itd.....
11. Nemojte koristiti uređaj blizu zapaljivih materijala.
12. Kabel napajanja ne može da visi preko ruba stola ili dodiruje vruće površine.
13. Nemojte ostavljati uključen uređaj ili ispravljač u utičnici bez nadzora.
14. Za dodatnu zaštitu, poželjno je instalirati u strujni krug uređaja diferencijalne struje (RCD) s nazivnom diferencijalnom strujom koja ne prelazi 30 mA. U tom smislu, obratite se kvalificiranom električaru.
15. Ne koristite utikače i utičnice napona većeg nego što je dozvoljeno, kako bi izbjegli opasnost od vatre i oštećenje električne mreže.
16. Nakon upotrebe uređaja i prije čišćenja izvadite utikač iz električne utičnice
17. Ne preporučuje se upotreba produžnih kablova. U slučaju da upotrebljavate produžni kabel, provjerite da li: 1) nominalna snaga produžnog kabela nije manja nego snaga uređaja, 2) produžni kabel je smješten pravilno i ne mogu ga uhvatiti mala djeca.
18. Nakon upotrebe uređaja što prije izvadite utikač iz električne utičnice, kako bi spriječili

neočekivane i opasne događaje.

19. Ne stavljajte lako zapaljive supstance u posudice

20. Za vrijeme upotrebe uređaja ne dodirujte vruće površine. Da se ne opečete, pričekajte oko 20 min. od isključenja uređaja, zatim možete pristupiti čišćenju.

20. Za vrijeme upotrebe uređaja ne dodirujte niti mičite uređaj mokrim rukama.

21. U slučaju kad uređaj nije uključen u struju a u njemu nalazi se hrana, možete ga nježno pomići.

22. U hladnjaku jogurt možete čuvati do 7 dana.

Prije prve upotrebe aparata za pravljenje jogurta uklonite sve djelove pakovanja.

Prije svake upotrebe pažljivo operite staklenke i poklopce u toploj vodi s sapunom ili deterdžentom za pranje suda. Operite i osušite poklopce.

OPIS UREĐAJA

- | | |
|----------------------|-----------------------------------|
| 1. Poklopac | 2. Poklopac staklenke x7 |
| 3. Staklenke x 7 | 4. Grijač |
| 5. Lampica napajanja | 6. Prekidač/dugme za uključivanje |

O jogurtu

Jogurt je mliječni proizvod sličan kiselom mlijeku koji nastaje djelovanjem bakterija.

Mlijeko se obogaćuje jogurnim starter kulturama. Bakterije razmnožavaju se u prosječnoj temperaturi od 42 °C. Šećer koji sadrži mlijeko (laktoza) mijenja se u mliječnu kiselinu. Uslijed toga mlijeko kiseli.

Priprema jogurta

Kako bi napunili svih sedam staklenki potrebno je 1200 ml pasteriziranog mlijeka (UHT) i jedan prirodni jogurt (150 ml) ili 1330 ml i 2 g startera jogurnih bakterija.

Mlijeko zagrijati do temperature oko 45°C, dodati prirodni jogurt ili bakterije i miješati.

Ako potrebite hladno UHT mlijeko, vrijeme pripreme može se produljiti do 10 sati.

Napunite staklenke smjesom.

Zatvorite poklopce.

Stavite staklenke u uređaj.

Stavite na uređaj prozračni poklopac.

Upotreba uređaja

Uključite uređaj. Na prekidaču će se upaliti lampica

Ostavite staklenke sa smjesom unutar uređaja na oko 7 sati.

Nemojte drmati uređaj jer u suprotnom jogurt ostane tečni. Čuvajte uređaj od drmanja!

Kako bi završili s postupkom isključite uređaj. Kontrolna lampica se gasi.

DODATNA UPUTSTVA

Možete koristiti svježe mlijeko ali u tom slučaju mlijeko morate najprije zagrijati zatim ohladiti kako bi se lišili nepoželjnih bakterija.

Voće, orahe, džem ili druge sastojke dodajte tek na kraju kad pripremite jogurt.

Jogurt će biti gušći ako ga ostavite jedan dan u hladnjaku

Jednu porciju jogurta koji ste pripremili možete koristiti za proizvodnju sljedećeg jogurta maksimalno 20 puta

jer s vremenom bakterije slabe.

U jogurtu može se odvojiti voda, što je sasvim normalna pojava. Vodu možete izbaciti ili je izmiješati s jogurtom.

Ako upotrebite samo 900 ml mlijeka dobit ćete gušći jogurt.

Možete upotrebiti soja mlijeko, u tom slučaju dodajte starter kulturu jogurta od soja mlijeka.

Jogurte uvijek čuvajte u hladnjaku.

ČIŠĆENJE I ODRŽAVANJE

Prije čišćenja isključite uređaj sa napajanja.


Ne stavljajte uređaj u vodu.

Brišite uređaj vlažnom krpicom zatim osušite.

Staklenke operite u toploj vodi s sapunom ili deterdžentom za pranje suda (staklenke možete prati u mašini za pranje suda) Isperite i osušite staklenke i poklopce.

Napon: 220-240V ~50Hz

Snaga: 20W

 Vodimo brigu o prirodnom okolišu. Kutije molimo prenijeti otpadni papir. Polietilen (PE) torbe bačene u kontejner za plastiku. Istrošena oprema treba biti premještena na prikladno mjesto za pohranu, jer one sadrže uređaju opasne tvari mogu predstavljati opasnost za okoliš. Električni uređaj mora biti dostavljen u takvom stanju da se smanji mogućnost ponovne upotrebe. Ako vaš uređaj ima bateriju treba ukloniti i predati na mjesto za pohranu odvojeno.

SUOMI

KÄYTTÖTURVALLISUUSEHDOT

LUE HUOLELLISESTI JA SÄILYTYÄ TULEVAA KÄYTTÖÄ VARTEN

1. Ennen laitteen käyttöönottoa lue tämä käyttöohje ja noudata sen määräyksiä. Valmistaja ei ole vastuussa väärinkäytöstä tai virheellisestä huollosta aiheutuvista vahingoista.

2. Laite on tarkoitettu ainoastaan kotitalouskäyttöön. Älä käytä laitetta käyttötarkoituksensa

vastaisella tavalla.

3. Laite on kytkettävä ainoastaan maadoitettuun 220-240V ~50 Hz pistorasiaan.

Käyttöturvallisuuden parantamiseksi yhteen sähköpiiriin ei saa kytkeä samanaikaisesti useampia sähkölaitteita.

4. Toimi erittäin varovaisesti, mikäli laitteen käyttöaikana sen lähellä on lapsia. Älä anna lasten leikkiä laitteella; kiellä lapsia ja laitteeseen perehtymättömiä henkilöitä käyttämästä sitä.

5. VAROITUS: Laitetta saavat käyttää yli 8-vuotiaat lapset sekä liikuntarajoitteiset ja vajaamieliset tai laitteen käyttöön perehtymättömät henkilöt ainoastaan heidän turvallisuudestaan vastaavan henkilön valvonnassa tai mikäli he ovat saaneet opastusta laitteen turvallisesta käytöstä ja ovat tietoisia mahdollisista siihen liittyvistä käyttövaaroista. Lapset eivät saa leikkiä laitteella. Lapset eivät saa puhdistaa tai käsitellä laitetta, paitsi jos he ovat vähintään 8-vuotiaita ja tekevät sitä valvonnassa.

6. Aina käytön jälkeen irrota pistoke pitäen kädellä pistorasiasta. ÄLÄ vedä virtajohdosta.

7. Älä upota virtajohtoa, pistoketta tai koko laitetta veteen tai muihin nesteisiin. Älä altista laitetta säävaikutukselle (vesisade, aurinko, jne.). Älä käytä hyvin kosteissa tiloissa (kylpyhuone, kostea mökki).

8. Tarkista säännöllisesti johdon kunto. Jos virtajohto on vaurioitunut, se on korjattava valtuutetussa huoltoliikkeessä vaaratilanteiden välttämiseksi.

9. Älä käytä laitetta, mikäli sen virtajohto on vaurioitunut tai jos laite on pudonnut tai vaurioitunut muulla tavalla tai se ei toimi oikein. Älä korjaa laitetta omaehtoisesti sähköiskuvaaran vuoksi. Vie viallinen laite asianmukaiselle huoltoliikkeelle tarkastettavaksi ja korjattavaksi. Kaikkia korjauksia saa tehdä ainoastaan valtuutetussa huoltoliikkeessä. Virheellinen korjaus voi aiheuttaa käyttäjän vakavan loukkaantumiskehityksen.

10. Sijoita laite viileälle, tukevalle ja tasaiselle alustalle, pitäen turvaväliä lämmityslaitteista ja kodinkoneista, kuten sähköhellasta, kaasupolttimista jne.

11. Älä käytä laitetta tulenarkojen aineiden läheisyydessä.

12. Virtajohto on estettävä roikkumisesta pöydän reunan yli tai kuumien pintojen koskettamisesta.

13. Älä jätä laitetta tai virransyöttölaitetta pistorasiaan ilman valvontaa.

14. Lisäsuojauksen varmistamiseksi suositellaan asentamaan laitteen virtapiiriin vikavirtasuojakytkimen (RCD), jonka nimellisvirta on korkeintaan 30 mA. Tältä osin on otettava yhteyttä pätevään sähköasentajaan.

15. Älä käytä pienemmän jännitteen pistorasioita tai pistokkeita kuin mitä vaatimuksissa on, tulipalon ja sähköverkon vahingoittumisen ehkäisemiseksi.

16. Poista pistoke pistorasiasta laitteen käytön jälkeen ja ennen puhdistamisen aloittamista.

17. Jatkojohtojen käyttö ei ole suositeltavaa. Mikäli käytät jatkojohtoa, varmista, että: 1) jatkojohdon nimellisteho ei ole laitteen tehoa pienempi; 2) jatkojohto on asetettu oikein eikä ole pienten lasten lähettävillä.

18. Irrota pistoke pistorasiasta mahdollisimman pian käytön jälkeen, ennakoimattomien vaaratilanteiden välttämiseksi.

19. Älä kaada helposti syttyviä nesteitä astioihin.

20. Älä koske laitteen käytön aikana sen lämpimiä pintoja. Palovammojen välttämiseksi, odota noin 20 min. laitteen sammuttamisen jälkeen, ennen sen puhdistamisen aloittamista.

20. Älä siirrä tai koske laitetta märin käsin sen käytön aikana.

21. Voit siirtää laitetta varovasti silloin kun laite ei ole kytkettynä sähköön ja sen sisällä on ruokaa.

22. Älä pidä jogurttia jääkaapissa yli 7 päivää.

Ennen ensimmäistä käyttöä laitteen tekemään jogurtin poista kaikki pakkausmateriaalit.

Ennen jokaista käyttöä, pestä purkit ja kannet kuumalla saippuavedellä tai astianpesuainella (purkit voidaan pestä astianpesukoneessa). Huuhtelee ja kuivaa purkit ja kannet.

1. Kansi
2. Purkin kannet x7
3. Purkit x 7
4. Lämmitin
5. Tehon diodi
6. Kytin

Jogurtista

Jogurtti on samanlainen tuote piimälle, joka on valmistettu maidosta, jonka toimintaa bakteereita. Maito on väkevöity jogurtin kulttuureissa. Bakteerit lisääntyvät keskimäärässä lämpötilassa 42°C. Maidosta sisälty maitosokeria (laktosia) muuttuu maitohapolle. Tämän seurauksena maito saostuu

Jogurtin valmistaminen

Jotta täyttää kaikki 7 purkit vaaditaan 1200 ml pastöroitua maitoa (UHT) ja kuppi luonnonjogurtia (150 ml) tai 1330 ml ja 2g jogurtin bakteereja.

Kuumenna maito kattilassa lämpötilaan n. 45°C ja lisää luonnonjogurtti tai bakteeriviljelmät ja sekoita.

* Jos käytetään kylmää maitoa UHT valmistusaikaa voidaan nostaa n. 10 tuntiin.

Kaada sekoitus puhtaisiin purkkeihin.

Sulje kannet.

Aseta kierretty purkit laitteeseen.

Aseta laitteeseen läpinäkyvä kansi.

Laitteen käyttö

Käynnistä laite. Valo syttyy kytkimessä.

Anna maidon sekoituksen laitteessa kypsymiseen n. 7 tuntia.

Tänä aikana älä liikuta laitetta, muuten jogurtti jää nestettä jogurtti. Suojaa laite iskuiltä!

Jotta lopetta käyttäminen kytke laite pois päältä. Merkkivalo sammuu.

LISÄTIETOJA:

On mahdollista käyttää tuoretta maitoa, mutta sitten se täytyy olla keitetty ja sitten jäädytty, jotta päästään eroon haitallisista bakteereista. Hedelmiä, pähkinöitä, hilloa ja samanlaisia komponentteja lisätään valmistuksen jälkeen.

Jogurtti tulee tungosta, jos kypsyy yhden päivän jääkaapissa ennen nauttimista.

Purkki valmista jogurttia voidaan käyttää pohjana valmistamiseksi seuraavan erän jogurttia enintään 20 kertaa,

koska aikanaan kulttuurin toiminta heikkenee.

Tuote voidaan erottaa vettä, mutta tämä on normaalia. Riittää vain kaada vettä tai sekoita se jogurttiin.

Jos vain 900 ml maitoa, saat hieman paksumpi jogurtti

Jogurtti voidaan tehdä myös soijamaidosta, tässä tapauksessa käytä soijamaito jogurtti hapatenäytteestä.

Säilytä aina valmiin jogurtti jääkaapissa

PUHDISTUS JA HOITO

Ennen puhdistusta, irrota laite virtalähteestä.

Älä laita koko laitteen veteen.

Laitte tulee pyyhkiä kostealla liinalla ja kuivaa kuivaksi.

Pestä purkit ja kannet kuumalla saippuavedellä tai astianpesuainella (purkit voidaan pestä astianpesukoneessa). Huuhteile ja kuivaa purkit ja kannet.

Sähköjännite: 220-240V ~50Hz

Teho: 20W



Me välittävät ympäristöstä. Toimita paketteja pahvi paperijätettä. Polyetylenäcker (PE) heitetään pois jätesäiliöön muoville. Kannattaa jättää vanhan laitteen asianmukaiseen kierrätykseen vaaralliseksi komponenttien laite voi aiheuttaa vaaraa ympäristölle. Sähkölaitteen olisi vähentää uudelleen tämän. Jos laite sisältää paristoja, poista ne ja jättää ne erikseen kierrätyspisteisiin.

SVENSKA

ALLMÄNNÄ SÄKERHÄTSVILLKOR LÄS ORDENTLIGT VIKTIGA INSTRUKTIONER OM ANVÄNDNINGENS SÄKERHET OCH BEVARA DEM FÖR FRAMTIDEN

1. Innan du använder apparaten för första gången var god läs bruksanvisningen och förhåll dig enligt instruktioner i bruksanvisningen. Tillverkaren avsäger sig allt ansvar för skador som resulterar av missbruk och felaktig användning av apparaten.

2. Denna apparat är avsedd för användning bara i hushållet. Använd inte för andra syften som inte är föremål av denna apparat.

3. Apparaten bör anslutas till ett eluttag med jordledning 220-240V ~50 Hz. För att förbättra användningens säkerhet, bör man inte ansluta samtidigt många elektriska anordningar till en strömkrets.

4. Under arbetet ska du uppmärksamma barn som befinner sig inom området där maskinen används. Barn måste övervakas så att de inte kan leka med apparaten, tillåt inte barn eller personer som inte känner till användning av denna apparat.

5. VARNING: Denna anordning kan användas av barn över 8 år gamla och personer med förminskad fysisk, sensorisk eller mental förmåga eller avsaknad av erfarenhet och kunskap av apparaten, om de övervakas av en person som ansvarar för deras säkerhet eller undervisats i hur apparaten används på säkert sätt och därmed förstått de faror som kan

- uppstå i samband med användningen av apparaten. Barn får ej leka med apparaten. Rengöring och konservering av anordningen bör inte göras av barn förutom barn som är över 8 år gamla och övervakas.
6. Ta alltid en stickpropp ur ett eluttag efter användningen och håll eluttaget med handen då. Dra INTE elkabeln.
7. Doppa aldrig elkabeln, stickproppen eller hela apparaten i vatten eller andra vätskor. Exponera aldrig apparaten för väderförhållanden (regn, sol, etc.) eller använd vid förhöjd luftfuktighet (badrum, fuktiga stugor).
8. Kontrollera elkabeln periodiskt. Om elkabeln är defekt, ska man byta ut den i en specialiserad reparationsverksamhet för att undvika faror.
9. Använd inte apparaten med en defekt elkabel eller om apparaten har tappats eller skadats på något annat sätt eller arbetar felaktigt. Reparera inte apparaten själv eftersom du riskerar elektrisk stöt. En felaktig apparaten ska avges till kvalicerad kundtjänst för att kolla eller reparera den. Alla reparationer för endast utföras av kvalicerade kundtjänster. En felaktig reparation kan orsaka betydande risker för användaren.
10. Ställ apparaten på en sval, stabil, plan yta, långt ifrån uppvärmade kökanordningar som spisar, gasbrännare, etc.
11. Använd inte apparaten i närheten av brännbara material.
12. Låt inte elkabeln ligga över kanter av ett bord eller heta ytor.
13. Apparaten får aldrig lämnas utan övervakning med motorerna igång eller stickproppen i ett eluttag.
14. För ytterligare skydd rekommenderas att montera i en krets en jordfelsbrytare (RDC) med en utström som är inte över 30 mA. Det måste göras av en kvalicerad elektriker.
15. Använd inte eluttag eller stickproppar med spänningen mindre än obligatorisk för att förhindra att tända eld och skada på elsystem.
16. Efter användningen av apparaten och före rengöring ta stickproppen ut eluttaget.
17. Det rekommenderas inte att använda förlängningssladdar. När du använder en förlängningssladd, var säker att: 1) förlängningssladdens nominella effekt är lägre än apparatens effekt; 2) förlängningssladden placeras korrekt och finns inte inom små barnens räckhåll.
18. Efter användningen av apparaten ta stickproppen ut eluttaget som snabb som möjligt för att undvika oförutsedda farliga händelser.
19. Håll inte brandfarliga vätskor till behållarna.
20. Under apparatens användning rör inte heta ytor. För att undvika brännskador, vänta cirka 20 min. efter du har stängt av apparaten innan du börjar rengöringen.
20. Under användningen rör inte apparaten med våta händer eller flytta inte den.
21. När apparaten inte kopplas till strömmen och mat finns kvar i den, du kan flytta den försiktigt.
22. Förvara inte yoghurt i kylskåpet längre än 7 dagar.

Före den första användning av yoghurtmaskinen ska man ta bort alla delar av förpackningen.

Före varje användning bör burkarna och locken rengöras i varmt vatten med tvål eller rengöringsmedel (burkarna kan rengöras i diskmaskinen). Skölj och torka burkarna och locken.

APPARATENS BESKRIVNING

- | | |
|-------------------|--------------------|
| 1. Lock | 2. Burkens lock x7 |
| 3. burkar x 7 | 4. värmare |
| 5. Indikatorlampa | 6. Strömbrytare |

Om yoghurt

Yoghurt är en mejeriprodukt som likar filmjölk, tillverkad av mjölk med levande yoghurtkultur.

Mjölken är anrikad med yoghurtbakterier. Bakterier multiplicerar vid genomsnittlig temperatur på 42°C. Mjölksocker (laktos) som finns i mjölk förvandlas till mjölksyra. Som resultat av det stelnar mjölk

Tillredning av yoghurt

För att fylla alla 7 burkar krävs det 1200 ml pastöriserad mjölk (UTH) och en mugg naturell yoghurt (150 ml) eller 1330 och 2g av yoghurtens baktene kulturer.

Värm upp mjölk till temperaturen på ca 45°C och lägga till naturell yoghurt eller bakteriekulturer och blanda.

* När man använder kylid UTH mjölk kan det ta ca 10 timmar att tillreda yoghurten.

Håll blandning till rena burkar.

Skruva på locken.

Placera påskruvade burkar i anordningen.

Drag ett genomskinligt lock på anordningen.

Användning av anordningen

Sätta på anordningen. Kontrolllampan ska tändas.

Lämna mjölkblandning i anordningen för att mogna i ca 7 timmar.

Under den tiden rör inte anordningen, annars ska yoghurten vara i flytande form. Anordningen ska skyddas mot skakningar!

För att sluta arbetet stäng av anordningen. Kontrolllampa ska släckas.

Ytterligare instruktioner:

Det är möjligt att använda färsk mjölk, men i så fall bör man koka den och sedan kyla för att bli av med oönskade bakterier.

Frukt, nötter, sylt och liknande ingredienser ska tillsättas bara efter tillredning.

Yoghurt blir tjockare om den mognar en dag i kylskåpet före konsumtion.

En burk med en färdig yoghurt kan användas som en bas till nästa portioner av yoghurt maximum 20 gånger,

eftersom med tiden ska kulturen verkan bli svagare.

I produkten kan vatten separeras men det är normalt. Det räcker att hälla ut vatten eller blanda det med yoghurt.

Om du använder bara 900ml mjölk, kan du få lite tjockare yoghurt.

Yoghurt kan tillredas av sojamjölk i så fall använd yoghurt från sojamjölk som startkultur.

En färdig yoghurt ska alltid förvaras i kylskåpet.

RENGÖRING OCH KONSERVERING

Före rengöring ska man urkoppla apparaten från elförsörjning.

Doppa inte hela apparaten i vatten.

Apparaten torkas med en fuktig trasa och sedan torkas fullständig.

Rengör burkarna och locken i varmt vatten med tvål eller rengöringsmedel (burkarna kan rengöras i diskmaskinen). Skölj och torka burkarna och locken.

Spänning: 220-240V ~50Hz

Effekt: 20W



Vi sköter om miljön. Överlämna förpackningar i kartong till pappersavfall. Polyetylsäckar (PE) slängs i avfallsbehållare för plast. Man bör lämna en gammal apparat till en riktig återvinningscentral, eftersom farliga komponenter i apparaten kan orsaka fara till miljön. En elektrisk apparat bör lämnas för att minska förnyad användning av denna. Om apparaten innehåller batterier, bör man ta bort dem och lämna dem separat till återvinningscentraler.

ITALIANO

CONDIZIONI GENERALI DI SICUREZZA

LE IMPORTANTI ISTRUZIONI CHE RIGUARDANO LA SICUREZZA D'USO VANNO LETTE CON ATTENZIONE E CONSERVATE PER FUTURE CONSULTAZIONI

1. Prima di procedere all'utilizzo dell'apparecchio è necessario leggere attentamente le sue istruzioni d'uso e seguire le indicazioni ivi contenute. Il fabbricante non è responsabile dei danni derivanti dall'uso improprio o scorretto del dispositivo.
2. L'apparecchio è destinato esclusivamente ad uso domestico. Non utilizzarlo per scopi diversi rispetto a quelli per cui è stato costruito.
3. L'apparecchio deve essere collegato esclusivamente alla presa con messa a terra 220-240V ~50 Hz. Al fine di garantire una maggiore sicurezza di utilizzo, allo stesso circuito elettrico non devono essere collegati contemporaneamente molti dispositivi elettrici.
4. È necessario prestare particolare attenzione durante utilizzo dell'apparecchio se nelle sue vicinanze sono presenti bambini. Non permettere ai bambini di giocare con l'apparecchio; vietare ai bambini o ad altre persone non esperte di utilizzare l'apparecchio.
5. **AVVERTENZA:** La presente apparecchiatura può essere utilizzata da bambini di età superiore agli 8 anni, da persone con capacità mentali, fisiche o sensoriali ridotte oppure prive di esperienza o conoscenze adatte, a condizione che ci sia una supervisione di una persona responsabile o che abbiano ricevuto assistenza o formazione per utilizzare l'apparecchio in maniera sicura e capiscano i potenziali pericoli associati a tale uso. I bambini non devono giocare con l'apparecchio. La pulizia e manutenzione dell'apparecchio non devono essere effettuate dai bambini, a meno che non abbiano compiuto 8 anni e non si trovino sotto la supervisione di un adulto.
6. Dopo ogni utilizzo disinserire la spina di alimentazione dalla presa elettrica, tenendo la presa con una mano. **NON** tirare il cavo di alimentazione.
7. Non immergere il cavo, la spina o l'intero apparecchio in acqua o in altri liquidi. Non

esporre l'apparecchio agli agenti atmosferici (pioggia, sole ecc.) e non utilizzarlo nelle condizioni di umidità (bagni, bungalow umidi).

8. Controllare periodicamente le condizioni del cavo di alimentazione. Se il cavo di alimentazione risulta danneggiato, per prevenire potenziali pericoli dovrebbe essere sostituito da una ditta di riparazioni specializzata.

9. Non usare l'apparecchio se il cavo di alimentazione è danneggiato oppure se l'apparecchio stesso è caduto, ha subito qualsiasi altro danno o lavora in modo irregolare. Non riparare l'apparecchio autonomamente, perché c'è pericolo di folgorazione. L'apparecchio danneggiato deve essere consegnato al centro di assistenza autorizzato al fine di eseguire un controllo o una riparazione. Le riparazioni possono essere effettuate solo da centri di assistenza autorizzati. La riparazione eseguita in modo scorretto può causare gravi pericoli per l'utente.

10. Posizionare l'apparecchio su una superficie fredda, stabile ed uniforme, lontano dalle fonti di calore quali: forno elettrico, fornelli a gas ecc.

11. Non utilizzare il dispositivo nelle vicinanze dei materiali infiammabili.

12. Non lasciare pendere il cavo dagli angoli del tavolo e non toccare superfici calde.

13. Non è consentito lasciare l'apparecchio o il caricabatterie con il cavo inserito nella spina senza vigilanza.

14. Per garantire una protezione supplementare è raccomandato installare nel circuito elettrico un dispositivo RCD con corrente differenziale nominale non superiore a 30 mA. Per questo è necessario rivolgersi al personale elettrico specializzato.

15. Non usare prese o spine con tensione inferiore a quella richiesta, per prevenire l'insorgenza di fuoco e danneggiamenti alla rete elettrica.

16. Dopo aver finito di usare l'apparecchio e prima di procedere alla pulizia disinserire la spina dalla presa elettrica.

17. Non è consigliato l'utilizzo di prolunghe. Comunque nel caso di utilizzo di una prolunga assicurarsi che: 1) la potenza nominale della prolunga non sia inferiore alla potenza dell'apparecchio; 2) la prolunga sia posizionata correttamente e fuori dalla portata dei bambini.

18. Togliere la spina dalla presa di alimentazione immediatamente dopo aver finito di utilizzare l'apparecchio, al fine di evitare situazioni di pericolo impreviste.

19. Non versare liquidi infiammabili nei contenitori.

20. Durante l'utilizzo dell'apparecchio non toccare le sue superfici calde. Per evitare bruciate aspettare ca. 20 min. dallo spegnimento dell'apparecchio prima di procedere alla sua pulizia.

20. Durante l'utilizzo non toccare l'apparecchio con le mani bagnate e non spostarlo.

21. Quando l'apparecchio è scollegato dalla presa di corrente e contiene gli alimenti, può essere spostato delicatamente.

22. Non mantenere lo yogurt nel frigo oltre 7 giorni.

Prima del primo utilizzo della yogurtiera, rimuovere tutti gli elementi dell'imballo.

Prima di ogni utilizzo, pulire bene i vasetti e i tappi con acqua calda con sapone o detersivo per piatti (i vasetti possono essere lavati nella lavastoviglie). Sciacquare ed asciugare vasetti e tappi

DESCRIZIONE DELL'APPARECCHIO

- | | |
|--------------------------|---|
| 1. Coperchio | 2. Tappi del vasetto x7 |
| 3. vasetti x 7 | 4. riscaldatore |
| 5. Spia di alimentazione | 6. Interruttore di accensione/spegnimento |

Sullo yogurt

Lo yogurt è un prodotto simile al latte acidificato fatto di latte grazie a fermenti lattici specifici.

Il latte viene arricchito con batteri fermentativi. La proliferazione di batteri avviene a temperatura media di 42°C. Lo zucchero di latte (lattosio) diventa l'acido lattico. Di conseguenza, il latte diventa più denso.

Preparazione dello yogurt

Per riempire tutti i 7 vasetti, servono 1200 ml di latte pastorizzato (UHT) e un vasetto di yogurt intero (150 ml) oppure 1330 ml e 2g di batteri dello yogurt.

Riscaldare il latte in una pentola fino alla temperatura di circa 45°C e aggiungere lo yogurt naturale o le colture di batteri e mescolare.

* Se si utilizza latte freddo UHT, il tempo necessario per preparare lo yogurt può aumentare fino a circa 10 ore.

Versare la miscela nei vasetti puliti.

Chiudere i tappi.

Inserire i vasetti tappati nel dispositivo.

Coprire il dispositivo con il trasparente coperchio.

Uso del dispositivo

Accendere il dispositivo. Si accende la spia di controllo nell'interruttore.

Lasciare la miscela nel dispositivo per circa 7 ore.

Durante questo periodo non muovere il dispositivo, altrimenti lo yogurt rimarrà fluido. Proteggere il dispositivo da urti!

Per finire il funzionamento del dispositivo, spegnerlo. La spia di controllo si spegne.

ULTERIORI CONSIGLI:

E' possibile utilizzare il latte fresco ma prima bisogna bollirlo e, di seguito, raffreddarlo per rimuovere i batteri non desiderati.

Aggiungere frutta, noci, marmellate e ingredienti simili solo dopo aver preparato lo yogurt.

Lo yogurt diventa più denso se lasciato maturare per un giorno nel frigo prima di essere consumato.

Si può utilizzare un vasetto di yogurt come base per preparare ulteriori porzioni dello yogurt al massimo 20 volte, in quanto, con tempo, il funzionamento dei batteri diventa più debole.

Nel prodotto può separarsi l'acqua che è normale. Basta eliminare l'acqua o mescolarla con lo yogurt.

Se si utilizzano soltanto 900 ml di latte, riceverai lo yogurt più denso.

E' possibile preparare lo yogurt anche con latte di soia - in tal caso utilizzare lo yogurt di soia come starter.

Conservare sempre lo yogurt pronto nel frigo.

MANUTENZIONE E PULIZIA

Prima di procedere alla pulizia, scollegare il dispositivo dall'alimentazione.

Non immergere l'intero dispositivo in acqua.

Pulire il dispositivo con panno umido e asciugare completamente.

Pulire i vasetti e i tappi con acqua calda con sapone o detersivo per piatti (i vasetti possono essere lavati nella lavastoviglie). Sciacquare ed asciugare vasetti e tappi.

Tensione: 220-240V ~50Hz

Potenza: 20W



Prendiamoci cura dell'ambiente naturale. I contenitori in cartone dovrebbero essere portati all'apposito punto di raccolta. I sacchi in polietilene (PE) vanno buttati nel contenitore per la plastica. L'apparecchio fuori uso deve essere rottamato presso un centro di raccolta autorizzato, poiché contiene elementi pericolosi che potrebbero costituire una minaccia per l'ambiente. Il dispositivo elettrico deve essere consegnato in modo da limitare il suo riutilizzo. Se l'apparecchio contiene batterie, è necessario rimuoverle e smaltirle separatamente.

(AR) عربي

شروط السلامة تعليمات مهمة حول سلامة الاستخدام ، يرجى القراءة بعناية والاحتفاظ بها للرجوع إليها في المستقبل

تختلف شروط الضمان إذا تم استخدام الجهاز لأغراض تجارية

قبل استخدام المنتج ، يرجى القراءة بعناية والامتثال دائماً للإرشادات التالية. الشركة المصنعة ليست - 1 مسؤولة عن أي أضرار ناتجة عن أي سوء استخدام

المنتج يستخدم فقط في الداخل. لا تستخدم المنتج لأي غرض لا يتوافق مع تطبيقه - 2

الجهد المطبق هو ٢٢٠-٢٤٠ فولت ، ~ ٥٠ هرتز. لأسباب تتعلق بالسلامة ، ليس من المناسب توصيل ٣ أجهزة متعددة بمأخذ طاقة واحد

يرجى توخي الحذر عند الاستخدام حول الأطفال. لا تدع الأطفال يلعبون بالمنتج. لا تدع الأطفال أو ٤

الأشخاص الذين لا يعرفون الجهاز لاستخدامه دون إشراف

تحذير: يمكن استخدام هذا الجهاز من قبل الأطفال الذين تزيد أعمارهم عن ٨ سنوات والأشخاص الذين ٥

يعانون من ضعف القدرات الجسدية أو الحسية أو العقلية ، أو الأشخاص الذين ليس لديهم خبرة أو معرفة

بالجهاز ، فقط تحت إشراف شخص مسؤول عن سلامتهم ، أو إذا تم إرشادهم بشأن الاستخدام الآمن للجهاز

وكانوا على دراية بالمخاطر المرتبطة بتشغيله. يجب ألا يلعب الأطفال بالجهاز. لا ينبغي أن يقوم الأطفال

بتنظيف الجهاز وصيانته ، إلا إذا كان عمرهم أكبر من ٨ سنوات ويتم تنفيذ هذه الأنشطة تحت إشراف

بعد الانتهاء من استخدام المنتج ، تذكر دائماً إزالة القابس برفق من مأخذ التيار الكهربائي الذي يمك ٦

!!! المنفذ بيدك - لا تسحب كابل الطاقة أبدًا-

- ٧- لا تضع كابل الطاقة أو القابس أو الجهاز بأكمله في الماء أبدًا. لا تعرض المنتج أبدًا للظروف الجوية مثل ضوء الشمس المباشر أو المطر وما إلى ذلك. لا تستخدم المنتج أبدًا في الظروف الرطبة افحص حالة كبل الطاقة بشكل دوري. في حالة تلف كبل الطاقة ، يجب تحويل المنتج إلى موقع خدمة احترافي لاستبداله لتجنب المواقف الخطرة
 - ٩- لا تستخدم المنتج أبدًا مع كبل طاقة تالف أو في حالة سقوطه أو تلفه بأي طريقة أخرى أو إذا كان لا يعمل بشكل صحيح. لا تحاول إصلاح المنتج المعيب بنفسك لأنه قد يؤدي إلى حدوث صدمة كهربائية. قم دائمًا بتحويل الجهاز التالف إلى موقع خدمة احترافي لإصلاحه. لا يمكن إجراء جميع الإصلاحات إلا بواسطة متخصصي الخدمة المعتمدين. يمكن أن يتسبب الإصلاح الذي تم بشكل غير صحيح في حدوث مواقف خطيرة للمستخدم
 - ١٠- لا تضع المنتج على أو بالقرب من الأسطح الساخنة أو الدافئة أو أدوات المطبخ مثل الفرن - الكهربي أو الموقد الغازي
 ١١. لا تستخدم المنتج قريبًا من المواد القابلة للاحتراق.
 ١٢. لا تدع السلك يتدلى على حافة العداد أو تلمس الأسطح الساخنة
 ١٣. ، لا تترك المنتج متصلًا بمصدر الطاقة دون إشراف. حتى عند انقطاع الاستخدام لفترة قصيرة . قم بإيقاف تشغيله من الشبكة ، وافصل الطاقة
 ١٤. في دائرة الطاقة ، مع (RCD) من أجل توفير حماية إضافية ، يوصى بتهيئة جهاز بقايا التيار . تصنيف التيار المتبقي لا يزيد عن ٣٠ ملي أمبير. اتصل كهربائيًا محترفًا في هذا الشأن
 ١٥. لا تستخدم مقابس أو قوابس ذات جهد كهربائي أقل من المطلوب لمنع نشوب حريق وتلف شبكة الكهرباء
 ١٦. بعد التوقف عن استخدام الجهاز ، وقبل التنظيف ، أزل القابس من المقبس
 ١٧. لا نوصي باستخدام أسلاك التمديد. عند استخدام سلك تمديد ، تأكد من: (١) أن الطاقة الاسمية لسلك التمديد ليست أقل من طاقة الجهاز ؛ (٢) تم وضع سلك التمديد بشكل صحيح وليس في متناول الأطفال الصغار
 ١٨. بعد الاستخدام مباشرة ، قم بإزالة القابس من المأخذ لتجنب الحوادث الخطيرة غير المتوقعة
 ١٩. لا تصب السوائل القابلة للاشتعال في الحاويات
 ٢٠. عند الاستخدام لا تلمس السطح الساخن للجهاز. لمنع الاحتراق ، انتظر تقريبًا ٢٠ دقيقة. بعد إيقاف تشغيل الجهاز ، قبل البدء في تنظيفه
 ٢٠. عند الاستخدام ، لا تلمس الجهاز ويداك مبتلتان ولا تحركه
 ٢١. .. إذا لم يكن الجهاز موصولاً ويحتوي على الطعام ، فيمكنك تحريكه برفق
 ٢٢. لا تحفظ الزبدي في الثلاجة لأكثر من ٧ أيام
- قبل كل استخدام ، اغسل الجرار والأغطية بالماء الدافئ بالصابون أو السائل في الأطباق (يمكن غسل البرطمانات في غسالة الأطباق). اشطف وجفف البرطمانات والأغطية

وصف الجهاز

الغطاء ٢. غطاء وعاء زجاجي x ٣٧. وعاء زجاجي x ١٠٧
الإسكان ٥. ضوء إشارة ٦. تشغيل / إيقاف التبديل ٤

حول الزبدي

الزبدي هو منتج مشابه للحليب الرائب ويتم الحصول عليه من الحليب من خلال عمل البكتيريا. الحليب غني بمزارع الزبدي. تتكاثر البكتيريا عند متوسط درجة حرارة ٤٢ درجة مئوية. يتم تحويل سكر الحليب (اللاكتوز) الموجود في الحليب إلى حمض اللاكتيك. نتيجة لذلك ، يتجمد الحليب

تحضير الزبدي

تحتاج إلى ١,٢ لتر من الحليب المبستر (الحليب المعقم بالحرارة الفائقة) ودورق (١٥٠ مل) من الزبدي الطبيعي لملء جميع البرطمانات السبعة أو لترًا من الحليب و ٢ جرام من المزرعة الجافة ١,٣٣

- قم بتسخين الحليب المعقم في قدر يصل إلى حوالي ٤٥ درجة مئوية وتخلط مع اللبن الطبيعي أو المزرعة
- في حالة دهن الحليب البارد ، يمكن أن يزيد وقت التحضير حتى ١٠ ساعات*
- املا هذا الخليط في البرطمانات التي تم تنظيفها مسبقًا

- اربط أغطية البرطمانات .
- ضع البرطمانات المغلقة في الجهاز .
- أغلق الجهاز بالغطاء الشفاف .

استخدام الجهاز

- قم بتشغيل الجهاز . يضيء مصباح التحكم في المفتاح .
- اترك خليب الحليب لينضج لمدة ٧ ساعات تقريباً في الجهاز .
- إلا تحرك الجهاز خلال هذا الوقت ، وإلا سيبقى اللبن سائلاً . احميه من الاهتزازات .
- لإيقاف التشغيل ، قم بإيقاف تشغيل الجهاز . ينطفئ مصباح التحكم .

نقاط إضافية:

- يمكنك استخدام الحليب الطازج ، ولكن قبل غليه ثم تبريده حتى يتم التخلص من البكتيريا غير المرغوب فيها .
- يجب إضافة الفواكه أو المكسرات أو المرابي أو العناصر المماثلة فقط بعد التحضير .
- سوف يصبح الزبادي أكثر كثافة إذا تركته ينضج لمدة يوم في الثلاجة قبل الأكل .
- يمكن استخدام جرة واحدة من اللبن الزبادي مرة أخرى كمزرعة ابتدائية ، ولكن ليس أكثر من ١٥ مرة تقريباً حيث يتضاءل التأثير بمرور الوقت .
- قد ينفضل الماء أثناء التحضير ، لكن هذا أمر طبيعي . ما عليك سوى سكب الماء بعيداً أو مزجه مرة أخرى .
- إذا كنت تستخدم ٩٠٠ مل من الحليب فقط ، فإن هذا سيجعل الزبادي أكثر كثافة .
- يمكن أيضاً صنع الزبادي من حليب الصويا ، وفي هذه الحالة استخدم الزبادي المصنوع من حليب الصويا كمزرعة بادئة .
- قم دائماً بتخزين الزبادي الجاهز في الثلاجة .

التنظيف والصيانة

١. قبل التنظيف ، افصل سلك الطاقة .
 ٢. لا تدخل الجهاز بأكمله في الماء .
 ٣. امسح الجهاز بقطعة قماش مبللة ثم جفف .
 ٤. اغسل الجرار والأغطية بالماء الدافئ بالصابون أو السائل في الأطباق (من الممكن غسل البرطمانات في غسالة الأطباق) . اشطف وجفف البرطمانات .
- و.الأغطية

معلومات تقنية

الجهد: ٢٤٠-٢٢٠ فولت ~ ٥٠ هرتز
الطاقة: ٢٠ واط

يرجى نقل عبوات الورق المقوى إلى نفايات الورق. اسكب أكياس البولي إيثيلين في الحاوية البلاستيكية
يجب إعادة الجهاز البالي إلى نقطة تخزين مناسبة لأنه خطير في الجهاز
قد تشكل المكونات تهديداً للبيئة. يجب تسليم الجهاز الكهربائي للحد
فعلك إخراجها وإعطائها إلى النقطة المخزنة بشكل منفصل، إعادة استخدامها واستخدامها. إذا كان هناك بطاريات في الجهاز



KARTA GWARANCYJNA

WARUNKI GWARANCJI obowiązują na terenie Rzeczypospolitej Polskiej

Adler Sp. z o.o. ul. Ordona 2a 01-237 Warszawa zapewnia Użytkownika o dobrej jakości sprzętu, na który wydana jest niniejsza karta gwarancyjna i udziela 24 miesięcznej gwarancji, która liczy się od daty zakupu sprzętu. Usługi gwarancyjne świadczone są po okazaniu prawidłowo wypełnionej karty gwarancyjnej. Wady lub uszkodzenia sprzętu ujawnione w okresie gwarancji usuwane będą bezpłatnie przez Serwis Centralny. W przypadku zakupu sprzętu przez przedsiębiorcę (faktura VAT) okres gwarancji wynosi 12 miesięcy. Powyższy zapis nie dotyczy jednoosobowych działalności gospodarczych, o ile rodzaj zakupionego sprzętu, nie jest związany z profilem prowadzonej działalności gospodarczej – weryfikacja w CEIDG.

W przypadku wymiany rzeczy na nową, albo po dokonaniu istotnej naprawy, okres gwarancji biegnie na nowo od chwili dostarczenia klientowi rzeczy wolnej od wad, lub zwrócenia rzeczy naprawionej. Jeżeli gwarant wymienił część rzeczy, przepis powyższy stosuje się odpowiednio do części wymienionej. Gwarant zobowiązuje się pokryć koszty dostarczenia rzeczy do serwisu na adres wskazany w karcie gwarancyjnej. Jednakże uprawniony z gwarancji powinien zachować rozsądek, wybierając środek transportu. Uprawnionemu z gwarancji nie przysługuje od gwaranta zwrot kosztów dostarczenia towaru – rzeczy do naprawy gwarancyjnej, przekraczający ekonomicznie uzasadnione koszty przewozu.

UWAGA: Sprzęt przeznaczony jest wyłącznie do użytku domowego. Naprawami gwarancyjnymi nie są objęte czynności związane z odkamienianiem, konserwacją, czyszczeniem urządzenia oraz części i akcesoria ulegające zużyciu przy normalnym użytkowaniu. Gwarancja nie obejmuje mechanicznych uszkodzeń sprzętu oraz wad i uszkodzeń wynikłych wskutek:

- niewłaściwego lub niezgodnego z instrukcją użytkowania, przechowywania i konserwacji;
- ingerencji nieautoryzowanego serwisu, samowolnych napraw, przeróbek i zmian konstrukcyjnych;
- użycia niewłaściwych materiałów eksploatacyjnych.
- uszkodzeń mechanicznych, termicznych, chemicznych i powstałych na skutek przepięcia w sieci.
- karta gwarancyjna jest nieważna bez daty zakupu, pieczęci sprzedającego i kopii dokumentu zakupu.
- gwarancją nie są objęte elementy eksploatacyjne i akcesoria w tym: elementy szklane (np. dzbanki, talerze), sznury przyłączeniowe, sieciowe, żarówki, baterie, nożyki i folie do urządzeń tnących, nasadki miksujące, trzepaki, mieszaki, ssawkoszczotki, rury, węże, kubki miksujące, głowice tnące i sita.

Reklamowany sprzęt jest dostarczany do Serwisu Centralnego przez Klienta w stanie kompletnym i odpowiednio zabezpieczony na czas transportu. Po dokonanej naprawie reklamowany sprzęt odbierany jest z Serwisu Centralnego przez Klienta.

Termin usunięcia wady może zostać wydłużony o czas potrzebny do importu niezbędnych części, nie dłuższy niż 30 dni roboczych. W każdym takim przypadku warsztat serwisowy powiadomi klienta o wydłużeniu terminu naprawy gwarancyjnej. W związku z koniecznością sprowadzenia części zamiennych i poinformuje o nowym terminie usunięcia wady.

W przypadku stwierdzenia usterki należy ją zgłosić w punkcie sprzedaży lub w Serwisie Centralnym, ul. Ordona 2A, 01-237 Warszawa, tel. 728-595-006 lub e-mail: serwis@adler.com.pl.

W zgłoszeniu proszę podać swój adres, nr telefonu i opis usterki. Do reklamacji konieczne jest dołączenie kopii dokumentu zakupu.

Gwarancja nie wyłącza ani nie ogranicza oraz nie zawieszają uprawnień kupującego wynikających z przepisów o rękojmi za wady rzeczy sprzedanej.



adnotacje serwisu:

SERWIS CENTRALNY
01-237 Warszawa ul.Ordona 2A
tel. 728 - 595 - 006
serwis@adler.com.pl www.adler.com.pl

.....
(data sprzedaży)
.....
(pieczęć sklepu i podpis sprzedawcy)

W trosce o środowisko..

Opakowania kartonowe oraz worki polietylenowe (PE) należy wrzucać do odpowiednich pojemników przeznaczonych do selektywnej zbiórki odpadów komunalnych zgodnie z ich opisem. Jeżeli w urządzeniu znajdują się baterie, należy je wyjąć i osobno oddać do punktu zbierania i składowania. Zużyte urządzenia należy oddać do odpowiedniego punktu zbierania i składowania, gdyż znajdujące się w nim niebezpieczne substancje mogą stanowić zagrożenie dla zdrowia i środowiska. Oznaczenie umieszczone na produkcie wskazuje, że urządzenia nie należy wyrzucać do pojemnika z odpadami komunalnymi.

Zużyty sprzęt elektryczny, to odpady, które zawierają substancje szkodliwe dla ludzi, zwierząt i środowiska. Substancje te mogą doprowadzić do zanieczyszczenia gleby, wody lub powietrza, a poprzez to mogą się dostać do organizmu człowieka i doprowadzić do licznych dolegliwości zdrowotnych, takich jak: zaburzenia wzroku, słuchu, mowy, mogą również doprowadzić do uszkodzenia nerek, wątroby i serca, oraz wywołać choroby skóry. Substancje szkodliwe mogą mieć również niekorzystny wpływ na układ oddechowy i rozrodczy oraz doprowadzić do zamian nowotworowych. Spożycie roślin rosnących na skażonych glebach, oraz produktów powstałych z nich może grozić w/w skutkami zdrowotnymi.

Urządzenia nie wyrzucać do pojemnika na odpady komunalne !!!!

OGÓLNE WARUNKI BEZPIECZEŃSTWA
WAŻNE INSTRUKCJE DOTYCZĄCE BEZPIECZEŃSTWA UŻYTKOWANIA
PRZECZYTAJ UWAŻNIE I ZACHOWAJ NA PRZYSZŁOŚĆ

1. Przed rozpoczęciem użytkowania urządzenia przeczytać instrukcję obsługi i postępować według wskazówek w niej zawartych. Producent nie odpowiada za szkody spowodowane użytkowaniem urządzenia niezgodnie z jego przeznaczeniem lub niewłaściwą jego obsługą.
2. Urządzenie służy wyłącznie do użytku domowego. Nie używać do innych celów, niezgodnych z jego przeznaczeniem.
3. Urządzenie należy podłączyć wyłącznie do gniazdka z uziemieniem 220-240V ~50 Hz. W celu zwiększenia bezpieczeństwa użytkownika do jednego obwodu prądu nie należy równocześnie włączać wielu urządzeń elektrycznych.
4. Należy zachować szczególną ostrożność podczas korzystania z urządzenia, gdy w pobliżu przebywają dzieci. Nie należy dopuszczać dzieci do zabawy urządzeniem nie pozwól dzieciom ani osobom nie zaznajomionym z urządzeniem na jego użytkowanie.
5. OSTRZEŻENIE: Niniejszy sprzęt może być użytkowany przez dzieci powyżej 8 roku życia oraz osoby o ograniczonej zdolności fizycznej, czuciowej lub psychicznej, lub osoby nie mające doświadczenia lub znajomości sprzętu, jeśli odbywa się to pod nadzorem osoby odpowiedzialnej za ich bezpieczeństwo lub zostały im udzielone wskazówki na temat bezpiecznego użytkowania urządzenia i mają świadomość niebezpieczeństwa związanego z jego użytkowaniem. Dzieci nie powinny bawić się sprzętem. Czyszczenie i konserwacja urządzenia nie powinna być wykonywana przez dzieci, chyba że są powyżej 8 roku życia a czynności te są wykonywane pod nadzorem.
6. Zawsze po zakończeniu używania, wyjmij wtyczkę z gniazda zasilającego poprzez przytrzymanie gniazdka ręką. NIE ciągnąć za sznur sieciowy.
7. Nie zanurzać kabla, wtyczki oraz całego urządzenia w wodzie lub innej cieczy. Nie wystawiaj urządzenia na działanie warunków atmosferycznych (deszczu, słońca, etc.) ani nie używaj w warunkach podwyższonej wilgotności (łazienki, wilgotne domki kempingowe).
8. Okresowo sprawdzaj stan przewodu zasilającego. Jeżeli przewód zasilający jest uszkodzony, to powinien on być wymieniony przez specjalistyczny zakład naprawczy w celu uniknięcia zagrożenia.
9. Nie używaj urządzenia z uszkodzonym przewodem zasilającym lub jeśli zostało upuszczone lub uszkodzone w jakikolwiek inny sposób lub nieprawidłowo pracuje. Nie naprawiaj urządzenia samodzielnie, gdyż grozi to porażeniem. Uszkodzone urządzenie oddaj do właściwego punktu serwisowego w celu sprawdzenia lub dokonania naprawy. Wszelkich napraw mogą dokonywać wyłącznie uprawnione punkty serwisowe. Nieprawidłowo wykonana naprawa może spowodować poważne zagrożenie dla użytkownika.
10. Należy stawiać urządzenie na chłodnej stabilnej, równej powierzchni, z dala od nagrzewających się urządzeń kuchennych jak: kuchenka elektryczna, palnik gazowy, itp.....
11. Nie korzystać z urządzenia w pobliżu materiałów łatwopalnych.
12. Przewód zasilania nie może zwisać poza krawędź stołu lub dotykać gorących powierzchni.
13. Nie wolno pozostawiać włączonego urządzenia ani zasilacza do gniazdka bez nadzoru.
14. Do zapewnienia dodatkowej ochrony, wskazane jest zainstalowanie w obwodzie elektrycznym, urządzenia różnicowoprądowego (RCD) o znamionowym prądzie różnicowym nie przekraczającym 30 mA. W tym zakresie należy zwrócić się do specjalisty elektryka.
15. Nie korzystaj z gniazdek ani wtyczek o niższym napięciu niż wymagane, aby zapobiec wzniesieniu ognia i uszkodzeniu sieci elektrycznej.
16. Po zakończeniu korzystania z urządzenia i przed przystąpieniem do czyszczenia wyjmij wtyczkę z gniazdka elektrycznego.
17. Nie zaleca się korzystania z przedłużaczy. W przypadku, gdy używasz przedłużacza,

upewnij się, że: 1) nominalna moc przedłużacza nie jest niższa niż moc urządzenia; 2) przedłużacz jest umieszczony prawidłowo i nie znajduje się w zasięgu małych dzieci.

18. Po zakończeniu użytkowania jak najszybciej wyjmij wtyczkę z gniazdka, aby zapobiec nieprzewidzianym niebezpiecznym zdarzeniom.

19. Nie wlewaj cieczy łatwopalnych do pojemników.

20. W trakcie użytkowania urządzenia nie dotykaj jego ciepłych powierzchni. Aby zapobiec oparzeniu, odczekaj ok. 20 min. od czasu wyłączenia urządzenia, zanim przystąpisz do jego czyszczenia.

20. W trakcie użytkowania nie dotykaj urządzenia mokrymi rękami ani go nie przesuwaj.

21. W przypadku, gdy urządzenie nie jest podłączone do prądu, a znajduje się w nim jedzenie, możesz je delikatnie przesunąć.

22. Nie trzymaj jogurt w lodówce przez okres dłuższy niż 7 dni.

Przed każdym użyciem dokładnie umyć słoiki i pokrywki w ciepłej wodzie z mydłem bądź płynem do naczyń (słoiki można myć w zmywarce). Oplukać i osuszyć słoiki i pokrywki.

OPIS URZĄDZENIA

- | | |
|--------------------|-------------------------|
| 1. Przykrywka | 2. Zakrećki słoika x7 |
| 3. Słoiki x 7 | 4. grzałka |
| 5. Dioda zasilania | 6. Włącznik / wyłącznik |

O jogurcie

Jogurt to podobny do zsiadłego mleka produkt, który powstaje z mleka pod wpływem działania bakterii.

Mleko jest wzbogacane kulturami bakterii jogurtowych. Bakterie namnażają się w przeciętnej temperaturze 42°C. Zawarty w mleku cukier mleczny (laktoza) zamienia się w kwas mlekowy. W wyniku tego mleko krzepnie

Przygotowanie jogurtu

Do napełnienia wszystkich 7 słoiczek potrzebny jest 1200 ml pasteryzowanego mleka (UHT) i kubek jogurtu naturalnego (150 ml) lub 1330 ml i 2g kultur bakterii jogurtu.

Podgrzać mleko w garnku do temperatury ok. 45°C i dodać jogurt naturalny lub kultury bakterii i wymieszać.

* W przypadku użycia chłodnego mleka UHT czas przygotowania może się zwiększyć do ok. 10 godzin.

Przełać mieszankę do czystych słoiczek.

Zakrećki przykrywkami.

Wstawić zakrecone słoiczki do urządzenia.

Założyć na urządzenie przezroczystą pokrywę.

Użytkowanie urządzenia

Włączyć urządzenie. Zapali się lampka kontrolna w przełączniku.

Pozostawić mieszankę mleczną w urządzeniu do dojrzewania na ok. 7 godzin.

W tym czasie nie poruszać urządzeniem, w przeciwnym razie jogurt pozostanie płynny. Chronić urządzenie przed wstrząsami!

W celu zakończenia pracy wyłączyć urządzenie. Lampka kontrolna gaśnie.

DODATKOWE WSKAZÓWKI:

*Możliwe jest wykorzystanie świeżego mleka lecz wówczas należy je przegotować a następnie schłodzić w celu pozbycia się niepożądanych bakterii.

*Owoce, orzechy, dżem i podobne składniki dodawać dopiero po przygotowaniu.

Jogurt staje się gęstszy, jeśli dojrzewa jeden dzień w lodówce przed spożyciem.

*Słoiczek gotowego jogurtu można użyć jako bazy do przygotowania kolejnych porcji jogurtu maksymalnie 20 razy, ponieważ z czasem działanie kultury staje się słabsze.

*W produkcji może oddzielić się wodę, ale jest to normalnie. Wystarczy wylać wodę lub zmieszać ją z jogurtem.

*Jeżeli używasz tylko 900ml mleka, otrzymasz nieco gęstszy jogurt

*Jogurt może być również wykonany z mleka sojowego, w tym przypadku użyj jogurtu z mleka sojowego jako kulturę starterową.

*Należy zawsze przechowywać gotowy jogurt w lodówce

CZYSZCZENIE I KONSERWACJA

1. Przed przystąpieniem do czyszczenia należy odłączyć urządzenie od zasilania.

2. Nie wolno wkładać całego urządzenia do wody.

3. Urządzenie należy przetrzeć wilgotną ścierką i wytrzeć do sucha.

4. Umyć słoiki i pokrywki w ciepłej wodzie z mydłem bądź płynem do naczyń (słoiki można myć w zmywarce). Oplukać i osuszyć słoiki i pokrywki.

Napięcie: 220-240V ~50Hz

Moc: 20W

OPŠTI USLOVI BEZBEDNOSTI
VAŽNA BEZBEDNOSNA UPUTSTVA
PAŽLJIVO PROČITAJTE I SAČUVAJTE ZA BUDUĆU UPOTREBU

1. Pre upotrebe pažljivo pročitajte ovaj priručnik za korišćenje i pridržavajte se uputstava sadržanih u njemu. Proizvođač nije odgovoran za štete nastale kao rezultat korišćenja koje nije u skladu sa namenom ili zbog nepravilnog korišćenja.
2. Uređaj je samo za kućnu upotrebu. Ne koristite u druge svrhe koje nisu u skladu sa njegovom namenom.
3. Priključite uređaj samo na uzemljenu utičnicu 220-240 V ~ 50 Hz.
Da biste povećali bezbednost upotrebe, ne priključajte više električnih uređaja na jedan strujni krug u isto vreme.
4. Budite posebno pažljivi kada koristite uređaj kada su deca u blizini. Nemojte dozvoliti deci da se igraju sa uređajem, ne dozvolite deci ili osobama koje nisu upoznate sa uređajem da koriste uređaj.
5. UPOZORENJE: Ovaj uređaj mogu koristiti deca starija od 8 godina kao i lica sa smanjenim fizičkim, senzornim i mentalnim sposobnostima ili lica sa nedostatkom iskustva i znanja ako su pod nadzorom ili im je objašnjeno od strane odgovornog lica kako uređaj treba bezbedno da funkcioniše i ako razumeju koje su sve potencijalne opasnosti vezane za rukovanje ovim uređajem. Deca se ne smeju igrati sa ovim uređajem. Deca ne smeju čistiti niti održavati ovaj uređaj bez nadzora
6. Nakon upotrebe uvek izvadite utikač iz utičnice držeći utičnicu rukom. NE vucite kabl za napajanje.
7. Ne uranjajte kabl, utikač i čitav uređaj u vodu ili drugu tečnost. Ne izlažite uređaj atmosferskim uslovima (kiši, suncu, itd.) niti ga koristite u uslovima velike vlažnosti (kupaonica, vlažne bungalove).
8. Periodično proveravajte stanje kabla za napajanje. Ako je kabl za napajanje oštećen, mora da bude zamenjen od strane specijalizovanog pogonom za popravku kako bi se izbeglo opasnost.
9. Ne koristite uređaj sa oštećenim kablom za napajanje ili ako je pao ili je oštećen na bilo koji drugi način ili nepravilno radi. Ne popravljajte uređaj sami jer to može dovesti do strujnog udara. Oštećeni uređaj vratite u odgovarajući servisni centar za pregled ili popravku. Sve popravke mogu vršiti samo ovlašćeni serviseri. Nepravilno izvršena popravka može izazvati ozbiljnu opasnost za korisnika.
10. Stavite uređaj na hladnu, stabilnu, ravnu površinu, daleko od uređaja za grejanje, kao što su: električni šporet, plinski gorionik, itd...
11. Ne koristite uređaj blizu lako zapaljivih materijala.
12. Kabl za napajanje ne može da visi sa ivice stola ili dodiruje vruću površinu.
13. Ne ostavljajte uključen uređaj ili adapter za napajanje bez nadzora.
14. Da bi se obezbedila dodatna zaštita, preporučljivo je ugraditi u strujno kolo RCD prekidački uređaj sa nazivnom rezidualnom strujom koja ne prelazi 30 mA. U vezi sa ovim obratite se ovlašćenom električaru.
15. Ne koristite mrežne utičnice čiji je napon ispod zahtevanog, kako bi sprečili opasnost od

požara i oštećenja električne mreže.

16. Nakon završenog korišćenja uređaja, a pred početak čišćenja izvadite utikač iz utičnice električne struje.

17. Nije preporučeno da se koriste produžni kablovi. U slučaju da koristite produžni kabl, pridržavajte se sledećeg: 1) nazivna snaga produžnog kabla ne može da bude manja od snage uređaja; 2) produžni kabl treba da bude u pravilnom položaju i van domašaja male dece.

18. Nakon završenog korišćenja odmah izvadite utikač iz mrežne utičnice, kako bi se izbegla opasnost od nastanka bilo kojih nepredviđenih događaja.

19. U spremnike ne smeju da se stavljaju lakozapaljive tečnosti.

20. Tokom rada sa uređajem nemojte da dirate njegove zagrejane površine. Kako bi sprečili mogućnost opekotina, pričekajte cca 20 min. nakon isključenja uređaja, pre nego što ga počnete da čistite.

20. Tokom rada sa uređajem nemojte da ga dirate mokrim rukama, niti da ga pomerate.

21. Ukoliko uređaj nije spojen na struju, a hrana je unutra, možete da ga nežno pomaknete.

22. Nemojte da držite jogurt u frižideru više od 7 dana.

Pred svaku upotrebu dobro operite staklenke i poklopce toplom vodom sa dodatkom sapuna ili tečnosti za pranje posuđa (staklenke mogu da se operu u mašini za pranje sudova). Nakon toga staklenke i poklopce isperite i osušite.

OPIS UREDAJA

- | | |
|--------------------|-------------------------|
| 1. Poklopac | 2. Kape za staklenke x7 |
| 3. Staklenke x 7 | 4. grejač |
| 5. Dioda napajanja | 6. Prekidač |

O jogurtu

Jogurt je proizvod koji sliči kiselom mleku, a koji nastaje od mleka prilikom delovanja bakterija.

Mleko je obogaćeno jogurtnim kulturama. Bakterije se množe na temperaturi 42°C. Sadržan u mleku mlečni šećer (laktoza) pretvara se u mlečnu kiselinu. Usled toga mleko se kiseli.

Priprema jogurta

Da napunimo svih 7 staklenki trebamo 1200 ml pasterizovanog mleka (UHT) i jedan prirodni jogurt (150 ml) ili 1330 ml i 2 g jogurtnih kultura.

Mleko treba da zagrejemo u šerpi do temperaturi cca 45°C, nakon toga dodajemo prirodni jogurt ili jogurtne kulture i promešamo.

* U slučaju da koristimo hladno mleka UHT, vreme pripreme može da se produži do cca 10 časova.

Smešu ulivamo u čiste staklenke.

Zavrćemo poklopce.

Staklenke sa zavrnutim poklopcima stavljamo u uređaj.

Na uređaj postavljamo providan poklopac.

Način upotrebe uređaja

Uključite uređaj. Upali se kontrolna lampica na prekidaču.

Staklenke sa smešom ostavite u uređaju da sazrevaju u trajanju od cca 7 časova.

U to vreme nemojte da pomerate uređaj, u suprotnom jogurt neće da se stisne te ostane u tečnom stanju. Štitite uređaj od potresa!

Nakon završenog rada isključite uređaj. Kontrolna lampica se pogasi.

DODATNE NAPOMENE:

*Možete da koristite i sveže mleko, već u tom slučaju treba da ga prokuvate, a zatim ohladite kako bi se rešili nepoželjnih bakterija.

*Voće, orasi, džem i slični sastojci mogu da se dodaju tek u gotovi jogurt.

Jogurt postane gušći ako pre konzumacije ostane da sazrije jedan dan u frižideru.

*Staklenka gotovog jogurta može da se iskoristi kao baza za pripremu sledećih porcija jogurta maksimalno 20 puta,

pošto kako vreme prolazi delovanje bakterijskih kultura je sve slabije.

*U proizvodu može da se odvaja voda, ali to je normalna pojava. Možete da je bacite ili pomešate sa jogurtom.

*Ako koristite samo 900 ml mleka, jogurt će da bude malo više gust.

*Jogurt može da se pripremi i od sojinog mleka, s tim da onda treba da izaberete sojin jogurt kao startnu kulturu.

*Gotovi jogurt uvek treba da čuvate u frižideru.

ČIŠĆENJE I ODRŽAVANJE

1. Pred početak čišćenja uređaj treba da se odspoji od napajanja.

2. Ne smete da čitav uređaj uranjavate u vodu.

3. Uređaj može da se prebriše vlažnom krpicom, te obriše na suvo.

4. Staklenke i poklopce treba da operete toplom vodom sa dodatkom sapuna ili tečnosti za pranje posuđa (staklenke mogu da se operu u mašini za pranje sudova). Nakon toga staklenke i poklopce isperite i osušite.

Napon: 220-240 V ~ 50 Hz

Snaga: 20 W



Za zaštitu životne sredine: molimo vas da odvojite kartonske kutije i plastične kese i odložite ih u odgovarajuće kante za smeće. Korišćeni uređaj treba da bude isporučen na namenske sakupljane tačke zbog oštrih komponenti, što može uticati na životnu sredinu. Nemojte odlagati ovaj uređaj u zajedničku korpu za otpatke.

DANSKI

ALMINDELIGE SIKKERHEDSBETINGELSER VIGTIGE INSTRUKTIONER FOR SIKKERHEDSVEJLEDNING SKAL LÆSES GRUNDIGT OG GEMMES FOR FREMTIDEN

1. Læs brugervejledningen, før du bruger enheden, og følg instruktionerne i den. Fabrikanten er ikke ansvarlig for skader forårsaget af brug af enheden i strid mod den påtænkte anvendelse eller dens ukorrekte håndtering.

2. Enheden er beregnet udelukkende til husholdningsbrug. Må ikke anvendes til andre formål, der ikke er i overensstemmelse med den tilsigtede anvendelse.

3. Tilslut enheden kun til en jordforbundet stikkontakt på 220-240 V ~ 50 Hz.

For at øge brugssikkerheden må man ikke tilslutte flere elektriske enheder samtidigt til et strømkreds.

4. Vær særlig forsigtig, når du bruger enheden i nærheden af børn. Lad ikke børn lege med enheden, lad børn eller personer, der ikke er bekendt med enheden, bruge den.

5. ADVARSEL: Dette udstyr kan anvendes af børn over 8 år og personer med begrænset fysisk, sensorisk eller mental evne eller personer, der ikke har erfaring eller kendskab til enheden, hvis dette sker under tilsyn af en person, der er ansvarlig for deres sikkerhed eller er blevet forsynet med instruktioner om enhedens sikre brug og er opmærksom på den fare, der er forbundet med brugen heraf. Børn skal ikke lege med enheden. Rengøring og vedligeholdelse af enheden bør ikke udføres af børn, medmindre de er over 8 år og overvåges.

6. Tag altid stikket ud af stikkontakten efter brug ved at holde stikket i hånden. Træk IKKE på ledningen.

7. Sæt ikke kablet, stikket og hele enheden i vand eller anden væske. Udsæt ikke enheden for atmosfæriske forhold (regn, sol osv.). Brug ikke enheden under forhold med høj luftfugtighed (badeværelser, fugtige campinghuse).

8. Kontroller regelmæssigt tilstanden af ledningen. Hvis ledningen er beskadiget, skal den udskiftes af et specialiseret reparationsvirksomhed for at undgå fare.

9. Brug ikke enheden med en beskadiget ledning, eller hvis den er blevet tabt eller beskadiget på

anden måde, eller hvis den ikke fungerer korrekt. Reparer ikke enheden på egen hånd, da det kan forårsage stød. Returner den beskadigede enhed til det relevante servicecenter for inspektion eller reparation. Alle reparationer må kun udføres af autoriserede servicepunkter. Forkert udført reparation kan medføre alvorlig fare for brugeren.

10. Anbring enheden på en kølig, stabil overflade væk fra varmeapparater såsom: elkøkken, gasbrænder osv.

11. Brug ikke apparatet i nærheden af brændbare materialer.

12. Ledningen kan ikke hænge over kanten af bordet eller røre ved varme overflader.

13. Forlad ikke enheden eller den adapter, der er tilsluttet til stikkontakten, uden opsyn.

14. For at sikre yderligere beskyttelse er det tilrådeligt at installere en reststrømsanordning (RCD) med en nominel reststrøm på ikke over 30 mA i det elektriske kredsløb. I den henseende skal man kontakte en elektriker.

15. Brug ikke stikkontakter eller stik med en lavere spænding end nødvendigt for at forhindre brand og beskadigelse af elnettet.

16. Efter brug af enheden og inden rengøring skal du tage stikket ud af stikkontakten.

17. Brug af forlængerledninger anbefales ikke. Hvis du bruger en forlængerledning, skal du sørge for at: 1) forlængerledningens nominelle effekt er ikke lavere end enhedens effekt; 2) forlængerledningen er placeret korrekt og er ikke i nærheden af små børn.

18. Efter brug skal du straks fjerne stikket fra stikkontakten for at forhindre uforudsete farlige hændelser.

19. Hæld ikke brændbare væsker i beholdere.

20. Når du bruger enheden, må du ikke berøre dens varme overflader. For at undgå forbrændinger vent omkring 20 minutter efter du har slukket for enheden, før du rengør den.

20. Under brug må du ikke berøre enheden eller flytte den med våde hænder.

21. Hvis enheden ikke er tilsluttet elektricitet, og der er mad i det, kan du flytte den forsigtigt.

22. Bevar ikke yoghurt i køleskabet i mere end 7 dage.

Inden hver brug skal krukke og låg vaskes grundigt i varmt vand med sæbe eller væskemiddel (krukkerne kan vaskes i opvaskemaskinen). Skyl og tør krukkerne og lågene.

BESKRIVELSE AF ENHEDEN

- | | |
|-------------------|-------------------|
| 1. Låg | 2. Skruelåg x7 |
| 3. Krukker x7 | 4. Varmelegeme |
| 5. Strømindikator | 6. Tænd/sluk-knap |

Om yoghurt

Yoghurt er et produkt, der ligner den krøllede mælk, der opstår af mælk under påvirkning af bakterier.

Mælken er beriget med kulturerne af yoghurtbakterier. Bakterier vokser ved en gennemsnitstemperatur på 42°C. Mælkesukker (laktose) indeholdt i mælk bliver til mælkesyre. Som følge heraf koagulerer mælken.

Tilberedning af yoghurt

For at fylde alle 7 krukke skal du have 1200 ml pasteuriseret mælk (UHT) og en kop naturlig yoghurt (150 ml) eller 1330 ml og 2 g yoghurtbakterier.

Opvarm mælken i en gryde til en temperatur på ca. 45°C og tilsæt naturlig yoghurt eller bakteriekulturer og bland.

* Ved brug af kold UHT mælk kan tilberedningstiden øges til ca. 10 timer.

Hæld blandingen i rene krukke.

Skrul lågene på.

Indsæt de lukkede krukker i enheden.
Sæt et gennemsigtigt dæksel på enheden.

Brug af enheden

Tænd enheden. Indikatorlampen i kontakten lyser.

Efterlad mælkeblandingen i enheden til modning i ca. 7 timer.

Flyt ikke enheden i løbet af denne tid, ellers vil yoghurt forblive flydende. Beskyt enheden mod rystning!

For at afslutte arbejdet skal du slukke for enheden. Kontrollampen slukker.

YDERLIGERE TIPS:

*Det er muligt at bruge frisk mælk, men så skal den koges og derefter afkøles for at slippe af med uønskede bakterier.

*Frugt, nødder, syltetøj og lignende ingredienser skal først tilsættes efter tilberedning.

*Yoghurt bliver tykkere, hvis den modnes en dag i køleskabet før forbrug.

*En krukke færdiglavet yoghurt kan bruges som basis til fremstilling af yderligere portioner yoghurt op til 20 gange, for med tiden bliver kulturens virkning svagere.

*Vand kan adskilles i produktet, men det er normalt. Hæld vandet ud eller bland det med yoghurt.

*Hvis du kun bruger 900 ml mælk, får du en lidt tykkere yoghurt.

*Yoghurt kan også laves af sojamælk, i så fald brug sojayoghurt som starterkultur.

*Hold altid den færdige yoghurt i køleskabet.

RENGØRING OG VEDLIGEHOLDELSE

1. Før rengøring skal du frakoble enheden fra strømforsyningen.

2. Sæt ikke hele enheden i vand.

3. Rengør enheden af med en fugtig klud og tør den af.

4. Vask krukker og låg i varmt vand med sæbe eller vaskemiddel (krukkerne kan vaskes i opvaskemaskinen). Skyl og tør krukkerne og lågene.

Spænding: 220-240 V ~ 50 Hz

Effekt: 20 W



Af hensyn til miljøet. Venligst overfør papemballage til affaldspapir. Hæld polyethylenposer (PE) i plastbeholderen Slidt enhed skal returneres til det relevante punkt opbevaring, fordi det er farligt i enheden ingredienser kan udgøre en trussel for miljøet. Den elektriske enhed skal overleveres for at begrænse dets genanvendelse og brug. Hvis i enheden der er batterier, fjern dem og vende tilbage til punktet opbevares separat.

УКРАЇНСЬКА

ЗАГАЛЬНІ УМОВИ БЕЗПЕКИ

ВАЖЛИВІ ІНСТРУКЦІЇ З ТЕХНІКИ БЕЗПЕКИ ВИКОРИСТАННЯ УВАЖНО ПРОЧИТАЙ ТА ЗБЕРЕЖИ НА МАЙБУТНЄ

1. Перед початком використання приладу, прочитати інструкцію обслуговування та діяти згідно вказівок, які вона містить. Виробник не відповідає за пошкодження, спричинені використанням приладу не за призначенням або неправильним його обслуговуванням.

2. Прилад призначений лише для домашнього використання. Не використовувати для інших цілей, невідповідно до його призначення.

3. Прилад необхідно підключити тільки до розетки із заземленням 220-240 V ~ 50 Hz.

3 метою збільшення безпеки використання до одного ланцюга струму не потрібно одночасно підключати багато електричних приладів.

4. Необхідно бути особливо обережним під час використання приладу, коли поблизу перебувають діти. Не можна допускати дітей гратися приладом, не дозволяй дітям чи особам, які не знайомі з приладом, його використовувати.

5. ПОПЕРЕДЖЕННЯ: Дане обладнання може використовуватися дітьми, старше 8 років та особами з обмеженими фізичними, сенсорними або психічними можливостями або

особами, які не мають досвіду або знання обладнання, якщо це відбувається під наглядом особи, яка відповідає за їх безпеку або їм були надані вказівки щодо безпечного використання приладу та вони усвідомлюють небезпеку, зв'язану з його використанням. Діти не повинні гратися приладом. Чищення та ремонт приладу не повинні виконуватися дітьми, за виключенням дітей, старше 8 років і ці дії виконуються під наглядом.

6. Завжди після закінчення використання, витягни вилку з розетки, підтримуючи розетку рукою. НЕ тягнути за шнур живлення.

7. Не занурюй кабель, штепсель та весь прилад до води або іншої рідини. Не виставляй прилад під вплив атмосферних умов (дощ, сонце та ін.) та не використовуй в умовах підвищеної вологості (ванна кімната, вологі кемпінгові будинки).

8. Періодично перевіряй стан кабелю живлення. Якщо кабель живлення пошкоджений, то він повинен бути замінений спеціалізованим ремонтним підприємством з метою уникнення небезпеки.

9. Не використовуй прилад з пошкодженим кабелем живлення або якщо він був скинутий або пошкоджений якимось іншим способом або неправильно працює. Не ремонтуй прилад самостійно, оскільки це може загрозувати ураженням. Пошкоджений прилад віддай до відповідного сервісного пункту з метою перевірки або виконання ремонту. Будь-який ремонт можуть виконувати лише відповідні сервісі пункти. Неправильно виконаний ремонт може спричинити серйозну загрозу для користувача.

10. Необхідно ставити прилад до холодної, стабільної, рівної поверхні, далеко від кухонних приладів, які нагріваються, таких як: електрична плита, газовий пальник та ін.

11. Не користуватися приладом біля легкозаймистих матеріалів.

12. Кабель живлення не може висіти над краєм столу або дотикатися до гарячої поверхні.

13. Не можна залишати включеного приладу або живлення до розетки без нагляду.

14. Для забезпечення додаткового захисту, доцільно встановити в електричному ланцюзі пристрій залишкового струму (RCD) з номінальним залишковим струмом не більше 30 мА. У зв'язку з цим необхідно звернутися до електрика.

15. Не користуйтеся роз'ємами чи штекерами з нижчою напругою ніж необхідною, щоб запобігти розпалюванню вогню і пошкодженню електричної мережі.

16. Після закінчення використання пристрою і перед початком очистки вийміть штекер з електричного роз'єму.

17. Не рекомендується використовувати подовжувачі. Якщо ви використовуєте подовжувач, переконайтеся, що: 1) номінальна потужність подовжувача не нижча ніж потужність пристрою; 2) подовжувач розміщено правильно і він не знаходиться в зоні досяжності малих дітей.

18. Після закінчення користування максимально швидко вийміть штекер з розетки, щоб не допустити до непередбачених небезпечних випадків.

19. Не вливайте легкозаймисті рідини в посудини.

20. Під час використання пристрою не торкайтеся його теплих поверхонь. Щоб не допустити до опіків, почекайте близько 20 хв. від моменту вимкнення пристрою, перш ніж розпочати його чистку.

20. Під час користування не торкайтеся пристрою мокрими руками, та не пересувайте

його.

21. У випадку, якщо пристрій не підключений до струму, та в ньому знаходиться їжа, ви можете його акуратно пересувати.

22. Не тримайте йогурт в холодильнику довше ніж 7 днів.

Перед кожним використанням ретельно вимийте банки і кришки в теплій воді з милом, або засобом для миття посуду (банки можна мити в посудомийній машині). Сполоснути і просушити банки і кришки.

ОПИС ПРИСТРОЮ

- | | |
|------------------|----------------------|
| 1. Кришка | 2. Закрутки банки х7 |
| 3. Банки × 7 | 4. ґрілка |
| 5. Діод живлення | 6. Вмикач / вимикач |

Про йогурт

Йогурт - це схожий на кисле молоко продукт, який утворюється з молока під впливом дії бактерій.

Молоко збагачуване культурами бактерій йогурту. Бактерії розмножуються в середній температурі 42°C. Молочний цукор (лактоза), який міститься в молоці, замінюється в молочну кислоту. Внаслідок цього молоко густіє.

Приготування йогурту

Для наповнення всіх 7 банок потрібно 1200 мл пастеризованого молока (УНТ) і кухоль натурального йогурту (150 мл) або 1330 мл і 2 г культур бактерій йогурту.

Підігріти молоко в каструлі до температури близько 45°C і додати натуральний йогурт або культури бактерій і перемішати.

* У випадку використання холодного молока УНТ час приготування може збільшитися до близько 10 годин.

Перелити суміш в чисті банки.

Закрутити кришки.

Вставити закручені банки в пристрій.

Вкласти на пристрій прозору кришку.

Використання пристрою

Ввімкніть пристрій. Загориться індикатор в перемикачі.

Залишити молочну суміш в пристрої до дозрівання на близько 7 годин.

В цей час не рухати пристроєм, в іншому випадку йогурт залишиться рідким. Захищати пристрій від струшування!

З метою закінчення роботи вимкнути пристрій. Індикатор гасне.

ДОДАТКОВІ РЕКОМЕНДАЦІЇ:

*Можна використати свіже молоко, проте тоді потрібно його закип'ятити, а потім охолодити, щоб позбутися небажаних бактерій.

*Фрукти, горіхи, джем і схожі компоненти додавати після приготування.

Йогурт стає густіший, якщо перед споживанням дозріває один день в холодильнику.

*Банку готового йогурту можна використати як базу для приготування наступних порцій йогурту, максимум 20 разів, оскільки з часом дія культури стає слабкішою.

*У продукті може відокремитися вода, але це нормальний процес. Достатньо вилити воду або перемішати її з йогуртом.

*Якщо ви використовуєте тільки 900 мл молока, ви отримаєте трохи густіший йогурт

*Йогурт можна також приготувати з соєвого молока, в цьому випадку використовуйте йогурт з соєвого молока як стартерну культуру.

*Готовий йогурт потрібно завжди зберігати в холодильнику

МИТТЯ І ЗБЕРІГАННЯ

1. Перед початком очистки потрібно відключити пристрій від живлення.

2. Заборонено вкладати цілий пристрій у воду.

3. Пристрій потрібно протерти вогкою ганчіркою і витерти досуха.

4. Вимийте банки і кришки в теплій воді з милом, або засобом для миття посуду (банки можна мити в посудомийній машині).

Сполоснути і просушити банки і кришки.

Напруга: 220-240 В ~ 50 Гц

Потужність: 20 Вт





У интересах навколишнього середовища.

Будь ласка, віддайте картонну упаковку в місце збору мукулатури. Політиленові мішки (PE) викинути в смітник для пластику. Відпрацьований пристрій повинен бути відправлений у відповідну точку зберігання, тому що у пристрої є небезпечні інгредієнти, які можуть становити загрозу навколишньому середовищу. Електричний пристрій потрібно повернути так, щоб обмежити його повторне використання. Якщо у пристрої є батарейки, то потрібно їх витягнути і віддати до відповідного пункту.

SLOVENSKÝ

VŠEOBECNÉ BEZPEČNOSTNÉ PODMIENKY

1. Pred použitím spotrebiča si prečítajte návod na obsluhu a postupujte podľa pokynov v ňom uvedených. Výrobca nezodpovedá za škody spôsobené používaním spotrebiča v rozpore s jeho určením alebo jeho nesprávnou obsluhou.
2. Spotrebič je určený len na domáce použitie. Nepoužívajte ho na účely, ktoré sú v rozpore s jeho určením.
3. Spotrebič pripájajte výlučne do zásuvky s 220-240 V ~ 50 Hz. Za účelom zvýšenia bezpečnosti užívateľa do jedného obvodu prúdu nezapájajte súčasne viacero elektrických spotrebičov.
4. Ak sa počas používania spotrebiča v jeho blízkosti nachádzajú deti buďte obzvlášť obozretní. Nedovoľte deťom aby sa hrali so spotrebičom a nedovoľte ho používať deťom ani osobám neoboznámeným so spotrebičom.
5. Tento prístroj není určen k používaní osobami se sníženou fyzickou, citovou či psychickou způsobilostí (včetně dětí), ani osobami nezkušenými či neseznámenými s přístrojem, pokud by k tomu nedocházelo pod dohledem osoby zodpovědné za jejich bezpečnost a podle návodu k použití přístroje.
6. Po každom použití vytiahnite zástrčku z elektrickej zásuvky pričom zásuvku pridržte rukou. **NETAHAJTE** za sieťový kábel.
7. Nenechávajte spotrebič zapnutý do zásuvky bez dozoru.
8. Neponárajte kábel, zástrčku ani celý spotrebič do vody ani inej kvapaliny. Nevystavujte spotrebič pôsobeniu poveternostných podmienok (dažďu, slnku a podobne) a nepoužívajte ho v podmienkach zvýšenej vlhkosti (kúpeľne, vlhké kempingové domčeky).
9. Pravidelne kontrolujte stav sieťového kábla. Ak je sieťový kábel poškodený, musí byť vymenený špecializovaným opravárenským podnikom kvôli predchádzaniu riziku.
10. Nepoužívajte spotrebič s poškodeným sieťovým káblom ani po páde alebo poškodení akýmkoľvek iným spôsobom alebo ak nefunguje správne. Spotrebič neopravujte samostatne kvôli riziku úrazu elektrickým prúdom. Poškodený spotrebič odovzdajte príslušnému servisu za účelom kontroly alebo opravy. Akékoľvek opravy smú vykonávať len oprávnené servisy. Nesprávne vykonaná oprava môže vážne ohroziť užívateľa.
11. Spotrebič kladte na chladnom, stabilnom a rovnom povrchu, v bezpečnej vzdialenosti od nahrievajúcich sa kuchynských spotrebičov ako elektrický alebo plynový sporák a podobne.
12. Spotrebič nepoužívajte v blízkosti horľavín.
13. Sieťový kábel nesmie prevísať mimo hranu stola ani sa dotýkať horúcich povrchov.
14. Kanvica je určená len na varenie čistej vody na domáce účely.
15. Nepoužívajte zásuvky alebo zástrčky s nižším napätím, než je potrebné, aby predišť požiaru a poškodeniu elektrickej siete.
16. Po použití zariadenia a pred jeho vyčistením odpojte zástrčku od elektrickej zásuvky.
17. Nepoužívajte predĺžovacie šnúry. Ak používate predĺžovacie šnúry, uistite sa, že: 1) menovitý výkon predĺžovacej šnúry nie je nižší ako výkon zariadenia; 2) predĺžovacia šnúra je umiestnená správne a nie je v dosahu malých detí.

18. Po použití čo najskôr odstráňte zástrčku zo zásuvky, aby ste predišli akýmkoľvek nepredvídaným nebezpečným udalostiam.
19. Nevypúšťajte horľavé kvapaliny do kontajnerov.
20. Pri používaní zariadenia sa nedotýkajte jeho teplého povrchu. Aby ste predišli popáleninám, počkajte približne 20 minút od momentu vypnutia zariadenia, predtým ako pristúpíte k jeho čisteniu.
20. Počas používania zariadenie ho nedotýkajte mokrými rukami ani ho nepresúvajte.
21. V prípade, ak zariadenie nie je pripojené k elektrickej energii a je v ňom jedlo, jemne ho môžete presúvať.
22. Jogurt nedržte v chladničke dlhšie ako 7 dní.

Pred každým použitím poháre a veká dôkladne umyte v teplej vode s mydlom alebo prostriedkom na umývanie riadu (poháre môžete umývať v umývačke riadu). Poháre a veká vypláchnite a vysušte.

POPIS ZARIADENIA

- | | |
|---------------|-----------------------|
| 1. Pokrievka | 2. Veká pre poháre x7 |
| 3. Poháre x 7 | 4. Ohrievač |
| 5. Dióda | 6. Zapínač / Vypínač |

O jogurte

Jogurt je produkt podobný zrazenému mlieku, ktorý vzniká z mlieka prostredníctvom pôsobenia baktérií.

Mlieko je obohatené o kultúry jogurtových baktérií. Baktérie rastú pri priemernej teplote 42°C. Mliečny cukor (laktóza) obsiahnutý v mlieku sa premení na kyselinu mliečnu. V dôsledku toho dochádza ku koagulácii mlieka.

Príprava jogurtu

Na plnenie všetkých 7 pohárov potrebujete 1200 ml pasterizovaného mlieka (UHT) a šálku prírodného jogurtu (150 ml) alebo 1330 ml a 2 g jogurtovej kultúry.

Zahrejte mlieko v hrnčeku na teplotu približne 45 ° C a pridajte prírodný jogurt alebo bakteriálne kultúry a premiešajte.

* Ak používate studené mlieko UHT, čas prípravy sa môže zvýšiť na približne 10 hodín.

Zmes prelejte do čistých pohárov.

Veká zatvorte.

Zatvorené veká vložte do zariadenia.

Na zariadenie založte priehľadnú pokrievku

Používanie zariadenia

Zapnite zariadenie. Kontrolka spínača sa rozsvieti.

Zmes mlieka nechajte v zariadení až dozreje približne 7 hodín.

V tomto čase zariadenie nepremiestňujte, inak by jogurt ostal tekutý. Zariadenie chráňte pred otrasmi!

Ak chcete ukončiť prácu, vypnite zariadenie. Kontrolná lampka zhasne.

DODATOČNÉ POKYNY:

* Je možné použiť čerstvé mlieko, ale potom by malo byť prevarené a ochladené, aby ste sa zbavili neželaných baktérií.

* Až po prevarení pridajte ovocie, orechy, džemy a podobné suroviny.

Jogurt sa stáva hustejší, ak pred spotrebou dozrieva jeden deň v chladničke.

* Pohár hotového jogurtu môžete použiť ako základ pre prípravu ďalších porcií maximálne 20-krát, pretože v priebehu času sa účinnosť kultúry stáva slabšia.

*V produkte môžete oddeliť vodu, ale je to normálne. Postačí vyliať vodu alebo ju premiešať s jogurtom.

*Ak používate len 900 ml mlieka, dostanete o niečo hustejší jogurt

*Jogurt môže byť tiež vyrobený zo sójového mlieka, v tomto prípade použite jogurt zo sójového mlieka ako štartovaciu kultúru.

*Hotový jogurt vždy uschovajte v chladničke

ČISTENIE A ÚDRŽBA

1. Pred čistením odpojte zariadenie od napájania.

2. Celé zariadenie nekladajte do vody.

3. Zariadenie pretrite vlhkou handričkou a osušte.

4. Poháre a veká umývajte v teplej vode s mydlom alebo prostriedkom na umývanie riadu (Poháre môžete umývať v umývačke riadu). Poháre a veká vypláchnite a osušte.

Napätie: 220-240 V ~ 50 Hz

Výkon: 20 W



Starostlivosť o životné prostredie. Kartónový obal odovzdajte do zberných surovín. Polyetylénové vrecká (PE) vyhodte do kontajnera na plast. Opatrený spotrebič odovzdajte na príslušný zberný dvor, nebezpečné látky spotrebiča môžu predstavovať riziko pre životné prostredie. Elektrosprebič odstráňte tak, aby nedochádzalo k jeho ďalšiemu použitiu. Ak sa v spotrebiči nachádzajú batérie, vyberte ich a odovzdajte ich na zberné miesto osobitne. Spotrebič nevyhadzujte do kontajnera na komunálny odpad!

(BG) БЪЛГАРСКИ

УСЛОВИЯ ЗА БЕЗОПАСНОСТ. ВАЖНИ ИНСТРУКЦИИ ЗА БЕЗОПАСНОСТ НА ИЗПОЛЗВАНЕ. МОЛЯ, ПРОЧЕТЕТЕ ВНИМАТЕЛНО И ПАЗЕТЕ ЗА БЪДЕЩИ РЕФЕРЕНЦИИ

Гаранционните условия са различни, ако устройството се използва с търговска цел.

1. Преди да използвате продукта, моля, прочетете внимателно и винаги спазвайте следните инструкции. Производителят не носи отговорност за каквито и да е щети, причинени от злоупотреба.

2. Продуктът трябва да се използва само на закрито. Не използвайте продукта за никакви цели, които не са съвместими с приложението му.

3. Приложимото напрежение е 220-240V, ~ 50Hz. От съображения за безопасност не е подходящо да свързвате множество устройства към един контакт.

4. Моля, бъдете внимателни, когато използвате около деца. Не позволявайте на децата да си играят с продукта. Не позволявайте на деца или възрастни, които не познават устройството, да го използват без надзор.

5. ПРЕДУПРЕЖДЕНИЕ: Това устройство може да се използва от деца над 8-годишна възраст и лица с намалени физически, сензорни или умствени възможности или лица без опит или познания за устройството, само под наблюдението на лице, отговорно за тяхната безопасност, или ако са били инструктирани за безопасното използване на устройството и са наясно с опасностите, свързани с работата му. Децата не трябва да играят с устройството. Почистването и поддръжката на устройството не трябва да се извършват от деца, освен ако не са на възраст над 8 години и тези дейности се извършват под наблюдение.

6. След като приключите с използването на продукта, никога не забравяйте внимателно да извадите щепсела от контакта, като придържате контакта с ръка. Никога не дърпайте захранващия кабел!

7. Никога не поставяйте захранващия кабел, щепсела или цялото устройство във вода. Никога не излагайте продукта на атмосферни условия като пряка слънчева светлина, дъжд и др. Никога не използвайте продукта във влажни условия.

8. Периодично проверявайте състоянието на захранващия кабел. Ако захранващият кабел е повреден, продуктът трябва да бъде занесен на място за професионално обслужване, където да бъде заменен, за да се избегнат опасни ситуации.

9. Никога не използвайте продукта с повреден захранващ кабел или ако е бил

- изпуснат или повреден по някакъв друг начин, или ако не работи правилно. Не се опитвайте сами да поправяте дефектирания продукт, защото това може да доведе до токов удар. Винаги се обръщайте към място за професионално обслужване с повреденото устройство, за да бъде поправено. Всички ремонти могат да се извършват само от оторизирани сервизни специалисти. Ремонтът, който е извършен неправилно, може да доведе до опасни ситуации за потребителя.
10. Никога не поставяйте продукта върху или близо до горещи или топли повърхности, или кухненски уреди като електрическата фурна или газов котлон.
 11. Никога не използвайте продукта близо до горими вещества.
 12. Не оставяйте кабела да виси над ръба на плота или да докосва горещи повърхности.
 13. Никога не оставяйте продукта свързан към източника на захранване без надзор. Дори когато употребата е прекъсната за кратко, изключете го от мрежата и изключете захранването.
 14. За да се осигури допълнителна защита, се препоръчва да се монтира устройство за остатъчен ток (RCD) в електрическата верига с номинален остатъчен ток не повече от 30 mA. По този въпрос се свържете с професионален електротехник.
 15. Не използвайте контакти или изходи с по-ниско напрежение от необходимото за да предотвратите пожар и повреда на електрическата мрежа.
 16. След като спрете да използвате машината и преди почистване, извадете щепсела от контакта.
 17. Не препоръчваме използването на удължители. Когато използвате удължителен кабел, уверете се, че: 1) Номиналната мощност на удължителния кабел не е по-ниска от мощността на устройството; 2) Удължителят е поставен правилно и не е в обсега на малки деца.
 18. Веднага след употреба извадете щепсела от контакта, за да избегнете неочаквани опасни инциденти.
 19. Не изливайте запалими течности в отделенията.
Когато устройството е използвано, не докосвайте горещата повърхност. За да предотвратите изгаряне, изчакайте прибл. 20 мин. след изключването на устройството, преди да започнете да го почиствате.
 20. Когато го използвате, не докосвайте уреда с мокри ръце и не го движете.
 21. Ако устройството не е включено и съдържа храна, можете внимателно да го преместите.
 22. Не дръжте кисело мляко в хладилника повече от 7 дни.

Преди всяка употреба измиете бурканите и капациите в топла вода със сапун или течност за съдове (възможно е да измиете бурканите в съдомиялната машина). Изплакнете и подсушете бурканите и капациите.

ОПИСАНИЕ НА УСТРОЙСТВОТО

- | | | |
|-----------|-------------------------------|---|
| 1. Капак | 2. Стъклен капак за буркан ×7 | 3. Стъклен буркан ×7 |
| 4. Корпус | 5. Индикаторна лампа | 6. Превключвател за Вкл./Изкл. (ON/OFF) |

Относно киселото мляко (или йогурт):

Киселото мляко е продукт, подобен на подквасеното мляко, който се придобива от млякото чрез действието на бактериите. Млякото е обогатено с кисели млечни култури. Бактериите се размножават при средна температура от 42 ° С. Наличната в млякото млечна захар (лактоза) се превръща в млечна киселина. В резултат на това млякото се заквасва.

Приготвяне на киселото мляко

Необходими са ви 1,2 л пастеризирано мляко (УНТ мляко) и чаша (150 ml) натурално кисело мляко, за да напълните всички 7 буркана или 1,33 литра мляко и 2 гр. суха култура.

Затоплете УНТ млякото в тенджерата до прилб. 45 ° С и и смесете с натуралното кисело мляко или сухата култура.

* В случай на изсипване на хладно мляко, времето за приготвяне може да се увеличи до 10 часа.

Напълнете тази смес в предварително почистените буркани.

Завийте капациите на бурканите.

Поставете затворените буркани в устройството.

Затворете устройството с прозрачния капак.

ИЗПОЛЗВАНЕ НА УСТРОЙСТВОТО

Включете устройството. Контролната лампа на превключвателя ще светне.

Оставете млечната смес да узрее за около 7 часа в устройството.

Не премествайте устройството през това време, тъй като в противен случай киселото мляко ще остане рядко. Защитете го от вибрации!

За да спрете работата, изключете устройството. Контролната лампа ще угасне.

ДОПЪЛНИТЕЛНИ ПОКАЗАТЕЛИ:

Можете да използвате и прясно мляко, но преди това трябва да го сварите и след това да го охладите с цел премахване на нежеланите бактерии.

Плодове, ядки, конфитюр или подобни предмети трябва да се добавят само след приготвяне.

Киселото мляко ще стане по-плътнo, ако го оставите да отлежи един ден в хладилника, преди консумация.

Един буркан от готовото кисело мляко може да се използва отново като начална култура, но не повече от приблизително 15 пъти тъй като ефекта намалява с времето.

Може да се отдели вода по време на подготовката, но това е нормално. Просто излейте водата или я смесете обратно.

Ако използвате само 900 мл мляко, това ще направи киселото ви мляко малко по-гъсто.

Киселото мляко може да се приготви и със соево мляко, в този случай използвайте кисело мляко, направено от соево мляко, като начална култура.

Винаги съхранявайте готовото кисело мляко в хладилник.

ПОЧИСТВАНЕ И ПОДДРЪЖКА

1. Преди почистване изключете захранващия кабел.

2. Не поставяйте цялото устройство във водата.

3. Избършете устройството с влажна кърпа и избършете на сухо.

4. Измийте бурканите и капаци в топла вода със сапун или течност в съдове (възможно е да измиете бурканите в съдомиялната машина). Изплакнете и подсушете бурканите и капациите.

ТЕХНИЧЕСКИ ДАННИ

Източник на захранване: 220-240V ~ 50Hz

Мощност: 20W



За да защитите околната си среда: моля, отделете картонените кутии и найлоновите торбички и ги изхвърлете в съответните кошчета за отпадъци. Използваният уред трябва да бъде доставен до специалните пунктове за събиране, които могат да повлияят на околната среда. Не изхвърляйте този уред в обикновен кош за отпадъци.

TƏHLÜKƏSİZLİK ŞƏRTLƏRİ İSTİFADƏ TƏHLÜKƏSİZLİĞİ ÜZRƏ VACİB TƏLİMATLARI DİQQƏTLƏ OXUYUN VƏ GƏLƏCƏK İSTİFADƏ ÜÇÜN SAXLAYIN.

Cihaz kommersiya məqsədləri üçün istifadə olunarsa, zəmanət şərtləri fərqlidir.

1. Məhsulu istifadə etməzdən əvvəl diqqətlə oxuyun və həmişə aşağıdakı təlimatlara əməl edin. İstehsalçı hər hansı yanlış istifadə nəticəsində yaranan hər hansı zərərə görə məsuliyyət daşımır.
2. Məhsul yalnız qapalı məkanda istifadə olunmalıdır. Məhsulu tətbiqi ilə uyğun gəlməyən hər hansı bir məqsəd üçün istifadə etməyin.
3. Tətbiq olunan gərginlik 220-240V, ~50Hz-dir. Təhlükəsizliyə görə birdən çox cihazı bir elektrik rozetkasına qoşmaq düzgün deyil.
4. Uşaqların ətrafında istifadə edərkən diqqətli olun. Uşaqların məhsulla oynamasına icazə verməyin. Uşaqların və ya cihazı tanımayan insanların nəzarətsiz istifadə etməsinə icazə verməyin.
5. XƏBƏRDARLIQ: Bu cihaz 8 yaşdan yuxarı uşaqlar və fiziki, hissiyyat və ya əqli imkanları zəif olan şəxslər və ya cihaz haqqında təcrübəsi və ya biliyi olmayan şəxslər tərəfindən yalnız onların təhlükəsizliyinə cavabdeh olan şəxsin nəzarəti altında istifadə edilə bilər və ya əgər onlar cihazın təhlükəsiz istifadəsi ilə bağlı təlimatlandırılıbsa və onun istismarı ilə bağlı təhlükələrdən xəbərdardırlarsa. Uşaqlar cihazla oynamamalıdır. Cihazın təmizlənməsi və saxlanması 8 yaşdan yuxarı olmadıqda və bu fəaliyyətlər nəzarət altında həyata keçirilmədikdə, uşaqlar tərəfindən həyata keçirilməməlidir.
6. Məhsuldan istifadəni bitirdikdən sonra həmişə elektrik rozetkasından əlinizlə fişini yumşaq bir şəkildə çıxarmağı unutmayın. Heç vaxt elektrik kabelini çəkməyin!!!
7. Heç vaxt elektrik kabelini, fişini və ya bütün cihazı suya qoymayın. Məhsulu heç vaxt birbaşa günəş işığı və ya yağış kimi atmosfer şəraitinə məruz qoymayın. Məhsulu heç vaxt nəmli şəraitdə istifadə etməyin.
8. Elektrik kabelinin vəziyyətini vaxtaşırı yoxlayın. Elektrik kabeli zədələndikdə, təhlükəli vəziyyətlərin qarşısını almaq üçün məhsul dəyişdirilmək üçün peşəkar xidmət yerinə yönəldilməlidir.
9. Məhsulu heç vaxt zədələnmiş elektrik kabeli ilə və ya yıxılıb və ya hər hansı başqa şəkildə zədələndikdə və ya düzgün işləmirsə istifadə etməyin. Qüsurlu məhsulu özünüz təmir etməyə çalışmayın, çünki bu, elektrik şokuna səbəb ola bilər. Zədələnmiş cihazı təmir etmək üçün həmişə onu peşəkar xidmət yerinə çevirin. Bütün təmir işləri yalnız səlahiyyətli xidmət mütəxəssisləri tərəfindən həyata keçirilə bilər. Səhv edilmiş təmir istifadəçi üçün təhlükəli vəziyyətlərə səbəb ola bilər.
10. Məhsulu heç vaxt isti və ya isti səthlərin və ya elektrik sobası və ya qaz

- sobası kimi mətbəx cihazlarının üzərinə və ya yaxınına qoymayın.
11. Məhsulu heç vaxt yanan maddələrin yaxınlığında istifadə etməyin.
 12. Şnurun tezgahın kənarından asılmasına və ya isti səthlərə toxunmasına icazə verməyin.
 13. Heç vaxt nəzarətsiz məhsulu enerji mənbəyinə qoşulmuş vəziyyətdə qoymayın. İstifadə qısa müddətə kəsildikdə belə, onu şəbəkədən söndürün, elektrik enerjisini ayırın.
 14. Əlavə qorunma təmin etmək üçün elektrik dövrəsində qalıq cərəyanı 30 mA-dan çox olmayan qalıq cərəyan qurğusunun (RCD) quraşdırılması tövsiyə olunur. Bu məsələdə peşəkar elektrikçi ilə əlaqə saxlayın.
 15. Yanğının və elektrik şəbəkəsinin zədələnməsinin qarşısını almaq üçün tələb olunandan daha aşağı gərginlikli rozетка və ya tıxaclardan istifadə etməyin.
 16. Maşından istifadəni dayandırdıqdan sonra və təmizləməzdən əvvəl fişini rozetkadan çıxarın.
 17. Uzatma kabellərindən istifadə etməyi tövsiyə etmirik. Uzatma kabelindən istifadə edərkən əmin olun: 1) uzatma kabelinin nominal gücü cihazın gücündən aşağı olmamalıdır; 2) Uzatma kabeli düzgün yerləşdirilib və kiçik uşaqların əli çatmayan yerdədir.
 18. İstifadədən dərhal sonra gözlənilməz təhlükəli hadisələrin qarşısını almaq üçün fişini rozetkadan çıxarın.
 19. Tez alışan mayeləri qablara tökməyin.
 20. İstifadə zamanı cihazın isti səthinə toxunmayın. Yanmağın qarşısını almaq üçün təqribən gözləyin. 20 dəq. cihaz söndürüldükdən sonra, onu təmizləməyə başlamazdan əvvəl.
 20. İstifadə zamanı cihaza nəm əllərlə toxunmayın və onu tərpətməyin.
 21. Əgər cihaz prize bağlı deyilsə və yemək daxildirsə, siz onu yumşaq şəkildə hərəkət etdirə bilərsiniz.
 22. Qatığı soyuducuda 7 gündən artıq saxlamayın

Hər istifadədən əvvəl bankaları və qapaqları sabun və ya maye ilə ilıq suda qablara yuyun (bankaları qabyuyan maşında yumaq mümkündür). Kavanozları və qapaqları yuyun və qurudun.

CİHAZIN TƏSVİRİ

1. Qapaq 2. Şüşə qabın qapağı × 7 3. Şüşə qab × 7
4. Korpus 5. Göstərici işığı 6. ON/OFF açarı

Qatıq haqqında:

Qatıq, qatılaşdırılmış südə bənzər və bakteriyaların təsiri ilə süddən alınan məhsuldur. Süd qatıq mədəniyyətləri ilə zənginləşdirilmişdir. Bakteriyalar orta hesabla 42°C temperaturda çoxalır. Süddə olan süd şəkəri (laktoza) laktik turşuya çevrilir. Nəticədə süd qatılaşır.

Qatığın Hazırlanması

Bütün 7 banka və ya 1,33 litr süd və 2 q quru kultura doldurmaq üçün sizə 1,2 litr pasterezə edilmiş süd (UHT süd) və bir stəkan (150 ml) təbii qatıq lazımdır.

- UHT südünü qazanda təqribən qədər qızdırın. 45°C və təbii yogaya qarışdırın zərər və ya mədəniyyət.
- * Sərin südü tətbiq etdikdə hazırlanma müddəti 10 saata qədər arta bilər.
- Bu qarışıqı əvvəllər təmizlənmiş bankalara doldurun.
- Bankaların qapaqlarını vidalayın.
- Bağlı bankaları cihaza qoyun.
- Cihazı şəffaf qapaq ilə bağlayın.

CİHAZDAN İSTİFADƏ ETMƏK

- Cihazı yandırın. Açarda idarəetmə lampası yanır.
- Süd qarışığının cihazda təxminən 7 saat yetişməsinə icazə verin.
- Bu müddət ərzində cihazı tərpətməyin, əks halda qatıq maye qalacaq. Onu vibrasiyadan qoruyun!
- Əməliyyatı dayandırmaq üçün cihazı söndürün. Nəzarət lampası sönür.

ƏLAVƏ GÖSTƏRİŞLƏR:

- Təzə süddən istifadə edə bilərsiniz, lakin əvvəllər onları qaynatmalı və sonra arzuolunmaz bakteriyaları təmizləmək məqsədi ilə soyumalısınız.
- Meyvələr, qoz-fındıq, mürəbbə və ya oxşar məhsullar yalnız hazırlandıqdan sonra əlavə edilməlidir.
- Yeməkdən əvvəl soyuducuda bir gün yetişməsinə icazə versəniz, qatıq qalınlaşacaq
- Bitmiş qatıqdan bir banka yenidən başlanğıc mədəniyyəti kimi istifadə edilə bilər, lakin zaman keçdikcə təsiri azaldığından təxminən 20 dəfədən çox olmamalıdır.
- Hazırlıq zamanı su ayrıla bilər, lakin bu normaldır. Sadəcə suyu tökün və ya yenidən qarışdırın.
- Yalnız 900 ml süd istifadə etsəniz, bu, qatıqınızı bir az qalınlaşdıracaq
- Qatıq soya südü ilə də hazırlana bilər, bu halda başlanğıc mədəniyyət kimi soya südü ilə hazırlanmış qatıqdan istifadə edin.
- Hazır qatıq həmişə soyuducuda saxlayın.

TƏMİZLİK VƏ XİDMƏT

1. Təmizləməzdən əvvəl elektrik kabelini ayırın.
2. Bütün cihazı suya daxil etməyin.
3. Cihazı nəm parça ilə silin və quru silin.
4. Bankaları və qapaqları sabun və ya maye ilə ilıq suda qablara yuyun (bankaları qabyuyan maşında yumaq mümkündür). Kavanozları və qapaqları yuyun və qurudun.

TEXNİKİ MƏLUMAT

Gərginlik: 220-240V ~ 50Hz

Güc: 20W



Ətraf mühiti qorumaq üçün: kartonları və plastik torbaları ayırın və müvafiq tullantı qablarına qoyun. İstifadə olunmuş cihaz ətraf mühitə təsir göstərə bilən xüsusi toplama məntəqələrinə çatdırılmalıdır. Bu cihazı adi zibilliyə atmayın.



AFTER SALE SERVICE NOTICE

GB	If you want to buy spare parts or make any complaints, please contact the seller who issued the receipt directly.
DE	Wenn Sie Ersatzteile kaufen oder reklamieren möchten, wenden Sie sich bitte direkt an den Verkäufer, der die Quittung ausgestellt hat.
FR	Si vous souhaitez acheter des pièces de rechange ou faire des réclamations, veuillez contacter directement le vendeur qui a émis le reçu.
ES	Si desea comprar repuestos o presentar alguna queja, comuníquese directamente con el vendedor que emitió el recibo.
PT	Se você quiser comprar peças de reposição ou fazer alguma reclamação, entre em contato diretamente com o vendedor que emitiu o recibo.
LT	Jei norite įsigyti atsarginių dalių ar pateikti nusiskundimą, susisiekiite tiesiogiai su kvitą išdavusiu pardavėju.
LV	Ja vēlaties iegādāties rezerves daļas vai izteikt pretenzijas, lūdzu, sazinieties tieši ar pārdevēju, kurš izsniedza čeku.
EST	Kui soovite osta varuosi või esitada pretensioone, võtke otse ühendust kvitungi väljastanud müüjaga.
HU	Ha pótalkatrészeket szeretne vásárolni, vagy panaszt szeretne tenni, forduljon közvetlenül a bizonylatot kiállító eladóhoz.
BS	Ako želite kupiti rezervne dijelove ili napraviti reklamaciju, obratite se direktno prodavaču koji je izdao račun.
RO	Если вы хотите купить запчасти или предъявить какие-либо претензии, пожалуйста, свяжитесь напрямую с продавцом, выдавшим чек.
CZ	Chcete-li zakoupit náhradní díly nebo uplatnit jakoukoli reklamaci, kontaktujte přímo prodejce, který účtenku vystavil.
RU	Дacă doriți să cumpărați piese de schimb sau să faceți vreo reclamație, vă rugăm să contactați direct vânzătorul care a emis chitanța.
GR	Εάν θέλετε να αγοράσετε ανταλλακτικά ή να κάνετε οποιαδήποτε παράπονα, επικοινωνήστε απευθείας με τον πωλητή που εξέδωσε την απόδειξη.
MK	Ako sakate da kupite rezervni delovi ili da podnesete kakvi bilo poplaki, kontaktirajte direktno sa prodavacot koj ja izdal smetkata.
NL	Als u reserveonderdelen wilt kopen of een klacht wilt indienen, neem dan rechtstreeks contact op met de verkoper die de bon heeft afgegeven.
SL	Če želite kupiti nadomestne dele ali vložiti reklamacije, se obrnite neposredno na prodajalca, ki je izdal račun.
FI	Jos haluat ostaa varaosia tai tehdä valituksia, ota yhteyttä suoraan kuitin antaneeseen myyjään.
PL	W przypadku chęci zakupu części zamiennych lub zgłoszenia ewentualnych reklamacji należy kontaktować się bezpośrednio ze sprzedawcą, który wystawił paragon.
IT	Se desideri acquistare pezzi di ricambio o presentare reclami, contatta direttamente il venditore che ha emesso la ricevuta.
HR	Se desiđeri acqđistare peziđi di ricambio o presentare reclami, contatta direttamente il venditore che ha emesso la ricevuta.
SV	Om du vill kōpa reservdelar eller gōra nāgra reklamationer, vānflgen kontakta sālĳaren som utfārdat kvittot direkt.
DK	Hvis du ōnsker at kōbe reservedele eller reklamere, bedes du kontakte sālĳeren, som har udstedt kvitteringen, direkte.
UA	Якщо ви хочете придбати запчастини або подати будь-які претензії, зверніться безпосередньо до продавця, який видав чек.
SR	Ako želite da kupite rezervne delove ili da uložite reklamaciju, obratite se direktno prodavcu koji je izdao račun.
SK	Ak si chcete kúpiť náhradné diely alebo uplatniť akúkoľvek reklamáciu, kontaktujte priamo predajcu, ktorý účtenku vystavil.
AR	أو غير قطعاً ارش في ترغب كنداذا! شكوى أي تقديم، لاصتاً فيرجى مباشرة لاصبدا رداً يذلاً بالبيع
BG	Ako iscate da zakupite rezervni časti ili da napravime oplakvanja, moĳa, svържете se direktno s prodavaca, koĳto e izdal kasovata beleĳka.
AZ	Ehtiyat hissələri almaq və ya hər hansı şikayət etmək istəyirsinizsə, qəbzı verən satıcı ilə birbaşa əlaqə saxlayın.