

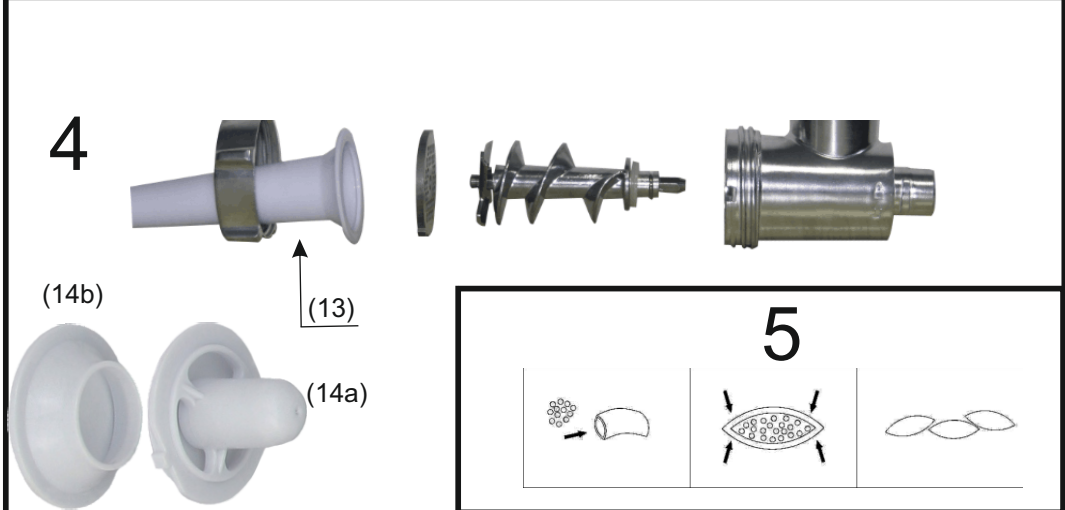
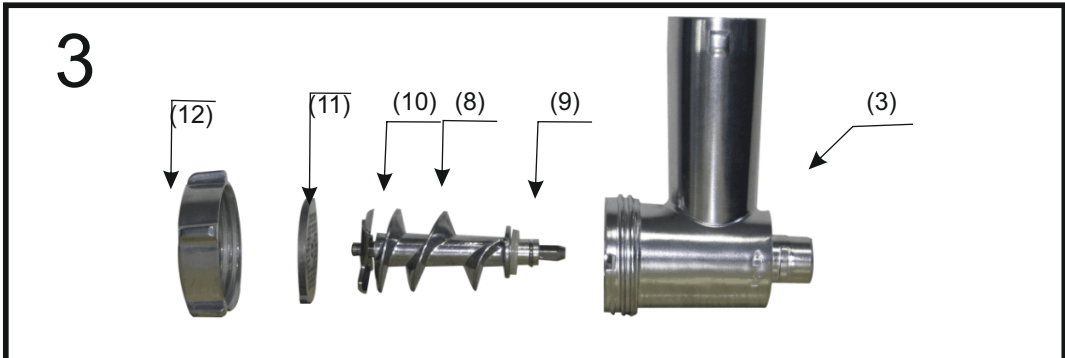
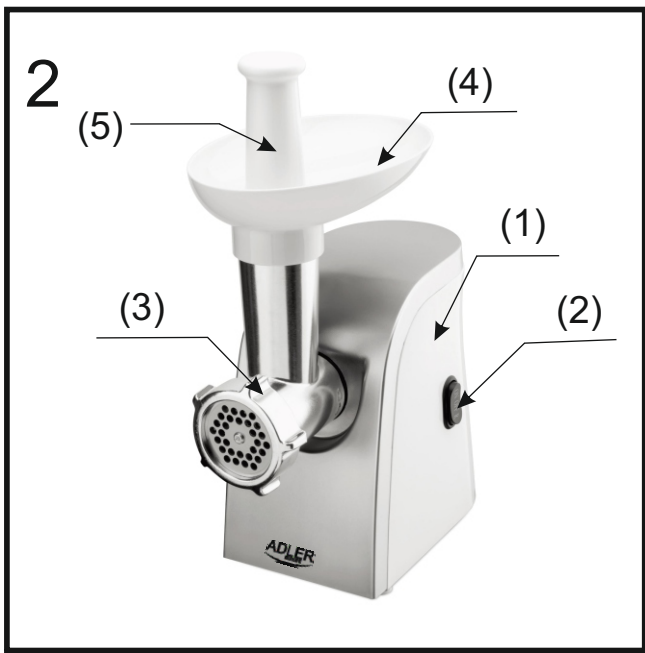
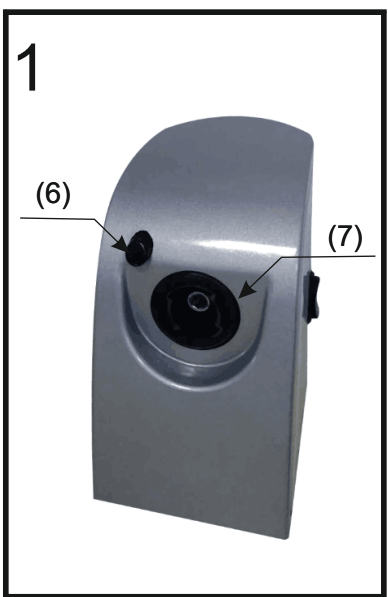
ADLER

EUROPE



AD 4808

(GB) user manual - 3	(DE) bedienungsanweisung - 5
(FR) mode d'emploi - 7	(ES) manual de uso - 9
(PT) manual de serviço - 11	(LT) naudojimo instrukcija - 14
(LV) lietošanas instrukcija - 16	(EST) kasutusjuhend - 18
(HU) felhasználói kézikönyv - 24	(BS) upute za rad - 22
(RO) Instrucțiunea de deservire - 20	(CZ) návod k obsluze - 31
(RU) инструкция обслуживания - 37	(GR) οδηγίες χρήσεως - 28
(MK) упатство за корисникот - 26	(NL) handleiding - 33
(SL) navodila za uporabo - 35	(FI) manwal ng pagtuturo - 41
(PL) instrukcja obsługi - 65	(IT) istruzioni operative - 48
(HR) upute za uporabu - 39	(SV) instruktionsbok - 43
(DK) brugsanvisning - 53	(UA) інструкція з експлуатації - 55
(SR) Корисничко упутство - 50	(SK) Používateľská príručka - 45
(AR) دليل التعليمات - 58	(BG) Инструкция за употреба - 60



**SAFETY CONDITIONS IMPORTANT INSTRUCTIONS ON SAFETY OF USE PLEASE
READ CAREFULLY AND KEEP FOR FUTURE REFERENCE**

- The warranty conditions are different, if the device is used for commercial purpose.
1. Before using the product please read carefully and always comply with the following instructions. The manufacturer is not responsible for any damages due to any misuse.
 2. The product is only to be used indoors. Do not use the product for any purpose that is not compatible with its application.
 3. The applicable voltage is 220-240V, ~50Hz. For safety reasons it is not appropriate to connect multiple devices to one power outlet.
 4. Please be cautious when using around children. Do not let the children to play with the product. Do not let children or people who do not know the device to use it without supervision.
 5. **WARNING:** This device may be used by children over 8 years of age and persons with reduced physical, sensory or mental capabilities, or persons without experience or knowledge of the device, only under the supervision of a person responsible for their safety, or if they were instructed on the safe use of the device and are aware of the dangers associated with its operation. Children should not play with the device. Cleaning and maintenance of the device should not be carried out by children, unless they are over 8 years of age and these activities are carried out under supervision.
 6. After you are finished using the product always remember to gently remove the plug from the power outlet holding the outlet with your hand. Never pull the power cable!!!
 7. Never put the power cable, the plug or the whole device into the water. Never expose the product to the atmospheric conditions such as direct sun light or rain, etc.. Never use the product in humid conditions.
 8. Periodically check the power cable condition. If the power cable is damaged the product should be turned to a professional service location to be replaced in order to avoid hazardous situations.
 9. Never use the product with a damaged power cable or if it was dropped or damaged in any other way or if it does not work properly. Do not try to repair the defected product yourself because it can lead to electric shock. Always turn the damaged device to a professional service location in order to repair it. All the repairs can be done only by authorized service professionals. The repair that was done incorrectly can cause hazardous situations for the user.
 10. Never put the product on or close to the hot or warm surfaces or the kitchen appliances like the electric oven or gas burner.
 11. Never use the product close to combustibles.
 12. Do not let cord hang over edge of counter or touch hot surfaces.
 13. Never leave the product connected to the power source without supervision. Even when use is interrupted for a short time, turn it off from the network, unplug the power.
 14. In order to provide additional protection, it is recommended to install residue current device (RCD) in the power circuit, with residual current rating not more than 30 mA. Contact professional electrician in this matter.
 15. Do not expose the meat grinder and its accessories to high temperatures (above 60°C)
 16. Change the accessories only when the device is switched off.
 17. The grinding assembly needs to be carefully assembled. Inaccurate assembly can cause poor grinding performance and knife and hole plate blunting.
 18. Use only original accessories supplied with the grinder.
 19. Do not overload the device with excess product or shoving the product in too hard. Use only the pusher for shoving the product in. Using other object can damage the grinder.
 20. The meat to be ground should be free of bones, gristles, tendons or veins. Cut the

bigger parts into pieces.

21. Do not cover the ventilation holes in the housing while the machine is on.

22. Do not immerse the drive assembly in water, don't clean it under running water.

23. Do not clean the equipment while mounted on the machine's drive assembly.

24. Don't use aggressive detergents to clean the housing, as it may remove the informational graphic symbols such as: scale, signs, safety marks, Etc.

25. Do not wash the metal parts in dishwashers. Aggressive cleaning agents used in dishwashers cause the metal parts to turn black. Handwash the metal parts using traditional washing-up liquid. Use soft brush.

26. Do not grind dry poppy seed. The poppy seed needs to be steamed and soaked before grinding.

DEVICE DESCRIPTION Meat Grinder

- | | |
|--------------------------------------|--------------------------------------|
| 1. machine body | 2. power switch (I) / reverse button |
| 3. grinding chamber | 4. tray |
| 5. pusher | 6. grinding chamber lock button |
| 7. drive assembly head | 8. screw |
| 9. screw coupler | 10. knife |
| 11. 3 hole plates (3 mm, 5 mm, 7 mm) | 12. nut |
| 13. sausage/butcher attachment | 14a/14b. Kebbe attachment |

PREPARING MEAT GRINDER FOR OPERATION

Grinding assembly (fig 3)

In order to assembly the grounding chamber (3), insert the elements in following order:

- Screw (8)
- Knife (10) onto screw pin, with blades facing the hole plate
- Then one of hole plates (11), with the chamber protrusion matching the groove on the outside edge of the plate
- Gently tighten the assembly with the nut (12)

PREPARATION OF GRINDER

1. Place the machine body on even, hard surface, so that the ventilation holes are not covered, and close to power outlet
2. Before use wash the grinding chamber with all elements, tray (4) and pusher.
3. Check if the grinding chamber is complete. If not, assembly the chamber using all elements, according to figure 3.
4. Mount the assembled grinding part in the drive, so that the coupler (9) fits the drive head (7). Press in the grinding part, and rotate counter clockwise until vertical. Audible click is heard when the assembly is mounted correctly. Tighten nut (12) on the grinding chamber (3).
5. Mount the tray (4) on top of the grinding chamber.

DEVICE OPERATION

1. Turn the device on by pressing the upper part of button (2) – forward.
2. Put the previously prepared products to be ground into grinding chamber, shoving them with the pusher (5).
3. If needed, you can turn on reverse rotations by pushing the lower part of button (2).

SAUSAGE ATTACHMENT

The attachment is used for in-house sausage production.

1. Assemble the set according to figure 4.
2. Soak the previously prepared intestine casings (called rounds) in warm water for about 30 minutes before stuffing.
3. Put the wet rounds on the outside of sausage attachment, gently slide down during stuffing, and wind for preferred length.

KEBBE ATTACHMENT

The attachment is used for in-house KEBBE preparation.

1. Mince the meat three time and mix all ingredients together in a bowl. Grind the mixture three times.
2. Assemble the set according to figure 4 replacing the sausage attachment with the kebbe attachments. First putting the 14a and over it 14b parts.
3. Put the previously prepared mixture to be ground into grinding chamber, shoving them with the pusher (5).
4. Form Kebbe as illustrated on figure 5 and deep fry.

CLEANING AND MAINTENANCE

1. Don't immerse grinder in water or other liquids.
2. Do not clean the casing using strong detergents in the form of emulsion, lotion, paste etc.
3. Clean the metal parts with soft brush.
4. Do not wash the metal parts in dishwashers. Strong cleaning agents used in dishwashers cause the metal parts to turn black. Handwash the metal parts using traditional washing-up liquid.
5. Don't clean the equipment mounted on the machine's drive assembly.

TECHNICAL DATA

Permitted continuous operation time: 10 minutes

Break time before another use: 30 minutes

Supply voltage: 220-240V~50Hz

Power: 350W

Max. power: 1500W



To protect your environment: please separate carton boxes and plastic bags and dispose them in corresponding waste bins. Used appliance should be delivered to the dedicated collecting points due to hazardous components, which may affect the environment. Electrical appliance must be returned in order to reduce its reuse and utilization. If the device contains batteries they should be delivered to dedicated points separately.

DEUTSCH

ALLGEMEINE SICHERHEITSVORSCHRIFTEN LESEN SIE AUFMERKSAM WICHTIGE ANWEISUNGEN BEZÜGLICH DER SICHERHEIT DER BENUTZUNG BEWAHREN SIE DIESE FÜR DIE ZUKUNFT AUF

Bei Verwendung des Gerätes zu gewerblichen Zwecken werden die Garantiebedingungen geändert.

1. Vor dem ersten Gebrauch, die Bedienungsanleitung lesen und die dort angegebenen Hinweise beachten. Der Produzent trägt keine Verantwortung für Schäden, die aufgrund von bestimmungswidriger Nutzung oder unsachgemäßer Bedienung entstanden sind.
2. Das Gerät ist nur für den Hausgebrauch verwendet. Verwenden Sie es nicht für andere Zwecke als den bestimmungsgemäßen Gebrauch.
3. Das Gerät ausschließlich an die Steckdose 220-240 V - 50 Hz anschließen. Es darf nicht zu anderen, bestimmungswidrigen Zwecken benutzt werden. Wegen Vorsichtsmaßnahmen, sollten keine weiteren Geräte an den gleichen Stromkreis angeschlossen werden.
4. Falls sich Kinder in der Nähe befinden, sollte bei der Nutzung des Gerätes spezielle Vorsicht bewahrt werden. Dieses Gerät ist nicht zum Spielen für Kinder, sowie für Erwachsene, die sich mit der Bedienungsanleitung nicht vertraut gemacht haben, geeignet.
5. **WARNHINWEIS:** Dieses Gerät kann von Kindern im Alter von über 8 Jahren sowie von Personen von einer beschränkten körperlichen, sensorischen, psychischen Fähigkeit oder von Personen, die keine Erfahrung oder kein Kenntnisse von dem Gerät haben, nur dann genutzt werden, wenn die Nutzung unter Aufsicht einer Person, welche die Verantwortung für deren Sicherheit trägt, stattfindet oder diesen Personen Ratschläge bezüglich der sicheren Benutzung des Geräts erteilt wurden und sie sich den mit seiner Benutzung verbundenen Gefahren bewusst sind. Kinder dürfen nicht mit dem Gerät spielen. Die Reinigung und die Unterhaltung des Geräts dürfen nicht von Kindern durchgeführt werden, es sei denn, dass diese Kinder im Alter von über 8 Jahren sind und diese Tätigkeiten unter Aufsicht durchgeführt werden.
6. Nach der Benutzung, den Stecker aus der Steckdose ziehen und dabei die Steckdose mit der Hand festhalten. **NIEMALS** am Kabel ziehen.
7. Das Kabel, die Buchse, sowie das ganze Gerät nicht in Wasser oder andere Flüssigkeiten tauchen. Das Gerät vor Regen, Sonne usw. und vor Feuchtigkeit (z.B. im Badezimmer oder Campingwagen) schützen.
8. Regelmäßig das Kabel prüfen. Falls das Kabel beschädigt ist, sollte es in einem spezialisierten Service ausgetauscht werden, um ev. Gefährdung zu vermeiden.
9. Falls das Kabel oder ein anderer Teil des Gerätes beschädigt oder das Gerät fallen gelassen wurde oder nicht ordnungsgemäß arbeitet, sollte es nicht benutzt werden. Das Gerät darf nicht durch unbefugte Personen repariert werden, da die Gefahr eines Stromstoßes besteht. Ein beschädigtes Gerät in einem spezialisierten Service zur Kontrolle oder Reparatur abgeben. Jegliche Reparaturen dürfen nur durch einen spezialisierten Service vorgenommen werden. Eine nicht korrekt ausgeführte Reparatur kann das Leben des Benutzers gefährden.
10. Das Gerät auf eine kühle, gerade Fläche, entfernt von wärmeausstrahlenden Geräten, wie: Elektroherd, Gasherd, usw. stellen.
11. Das Gerät nicht in der Nähe von leicht entzündlichen Materialien benutzen.
12. Das Kabel darf nicht außerhalb der Tischkante hängen oder heiße Flächen berühren.
13. Lassen Sie das Gerät oder den Adapter nicht unbeaufsichtigt, wenn es an das Stromnetz angeschlossen ist.

14. Es wird empfohlen, für zusätzlichen Schutz den Fehlerstromschutzschalter (RCD), dessen Bemessungsdifferenzstrom 30 mA nicht übersteigt, zu installieren. In diesem Bereich wenden Sie sich an einen Fachelektriker.
15. Setzen Sie nicht das Gerät noch sein Zubehör auf die Auswirkungen der hohen Temperaturen (über 60°C) aus.
16. Den Zubehörwechsel kann man ausschließlich am ausgeschalteten Gerät vornehmen.
17. Die Mahleinheit soll man genau montieren. Wenn sie ungenau zusammengebaut ist, kann die schlechte Mahlqualität verursachen sowie dazu führen, dass das Messer und der Sieb stumpf werden.
18. Verwenden Sie nur das originelle Zubehör, das dem Gerät beigelegt ist.
19. Überlasten Sie nicht das Gerät weder mit der übermäßigen Produktmenge noch mit dem zu starken Andrücken. Verwenden Sie nur den Stößel zum Andrücken. Die Benutzung der anderen Gegenstände kann die Beschädigungen des Fleischwolfes verursachen.
20. Das zu mahlende Fleisch sollte von Knochen, Knorpel entfernt sein, von Sehnen und Adern gereinigt sein. Die größeren Portionen klein schneiden.
21. Decken Sie nicht die Lüftungsöffnungen am Gehäuse während der Arbeit des Gerätes zu.
22. Tauchen Sie nicht den Antrieb des Fleischwolfes in Wasser, waschen Sie ihn nicht unter laufendem Wasser.
23. Waschen Sie nicht das am Antrieb des Fleischwolfes montierte Zubehör.
24. Benutzen Sie keine aggressiven Detergentia zum Waschen des Gehäuses, weil sie die aufgetragenen graphischen Informationssymbole wie: Skala, Markierungen, Warnzeichen usw. entfernen können.
25. Waschen Sie keine Metallteile in Geschirrspülmaschinen. Die aggressiven Reinigungsmittel für diese Geräte verursachen, dass diese Teile schwarz werden. Waschen Sie die manuell mit Anwendung der traditionellen Spülmittel. Benutzen Sie ein weiches Lappen.
26. Mahlen Sie nicht den trockenen Mohn. Vor dem Mahlen muss der Mohn vorher gesotten und eingeweicht werden.

GERÄTEBESCHREIBUNG Fleischwolf

- | | |
|--------------------------------------|--|
| 1. Maschinenkörper | 2. Netzschalter (I) / Rückwärtstaste |
| 3. Mahlkammer | 4. Schale |
| 5. Drücker | 6. Knopf zur Verriegelung der Mahlkammer |
| 7. Antriebskopf | 8. Schraube |
| 9. Schraubkupplung | 10. Messer |
| 11. 3 Lochplatten (3 mm, 5 mm, 7 mm) | 12. Mutter |
| 13. Wurst- / Metzgeraufsatz | 14a / 14b. Kebbe-Aufsatz |

FEISCHGRINDER FÜR DEN BETRIEB VORBEREITEN

Schleifanordnung (Abb. 3)

Um die Erdungskammer (3) zusammenzubauen, setzen Sie die Elemente in der folgenden Reihenfolge ein:

- Schraube (8)
- Messer (10) mit den Klängen zur Lochplatte zeigend auf den Schraubstift stecken
- Dann eine der Lochplatten (11), wobei der Kammvorsprung mit der Nut an der Außenkante der Platte übereinstimmt
- Ziehen Sie die Baugruppe vorsichtig mit der Mutter (12) fest

ZUBEREITUNG DES GRINDERS

1. Stellen Sie den Maschinenkörper so auf eine ebene, harte Oberfläche, dass die Lüftungsöffnungen nicht verdeckt sind, und schließen Sie ihn an eine Steckdose an
2. Vor Gebrauch den Mahlraum mit allen Elementen, Tablett (4) und Drücker waschen.
3. Überprüfen Sie, ob der Mahlraum vollständig ist. Wenn nicht, montieren Sie die Kammer mit allen Elementen gemäß Abbildung 3.
4. Montieren Sie das montierte Schleifteil so in den Antrieb, dass die Kupplung (9) auf den Antriebskopf (7) passt. Drücken Sie auf das Schleifteil und drehen Sie es gegen den Uhrzeigersinn, bis es senkrecht steht. Ein hörbares Klicken ist zu hören, wenn die Baugruppe korrekt montiert ist. Mutter (12) am Mahlraum (3) festziehen.
5. Montieren Sie die Wanne (4) oben auf der Mahlkammer.

GERÄTEBETRIEB

1. Schalten Sie das Gerät ein, indem Sie den oberen Teil der Taste (2) nach vorne drücken.
2. Legen Sie die zuvor zubereiteten Produkte in den Mahlraum und schieben Sie sie mit dem Stopfer (5).
3. Bei Bedarf können Sie die Rückwärtsdrehung einschalten, indem Sie den unteren Teil der Taste (2) drücken.

WURSTBEFESTIGUNG

Der Aufsatz wird für die hausinterne Wurstproduktion verwendet.

1. Bauen Sie das Set gemäß Abbildung 4 zusammen.

2. Die zuvor vorbereiteten Darmhüllen (so genannte Runden) vor dem Füllen etwa 30 Minuten in warmem Wasser einweichen.
3. Legen Sie die feuchten Runden auf die Außenseite des Wurstaufsatzes, gleiten Sie beim Füllen vorsichtig nach unten und wickeln Sie sie auf die gewünschte Länge auf.

KEBBE BEFESTIGUNG

Der Aufsatz dient zur hauseigenen KEBBE-Aufbereitung.

1. Hacke das Fleisch dreimal und mische alle Zutaten in einer Schüssel. Mahlen Sie die Mischung dreimal.
2. Bauen Sie das Set gemäß Abbildung 4 zusammen und ersetzen Sie den Wurstaufsatz durch den Kebbelle-Aufsatz. Zuerst die 14a und darüber 14b Teile legen.
3. Geben Sie die zuvor zubereitete Mischung in den Mahlraum und schieben Sie sie mit dem Stopfer (5).
4. Kebbe gemäß Abbildung 5 formen und frittieren.

REINIGUNG UND INSTANDHALTUNG

1. Tauchen Sie die Mühle nicht in Wasser oder andere Flüssigkeiten.
2. Reinigen Sie das Gehäuse nicht mit starken Reinigungsmitteln in Form einer Emulsion, Lotion, Paste usw.
3. Reinigen Sie die Metallteile mit einer weichen Bürste.
4. Waschen Sie die Metallteile nicht in Geschirrspülmaschinen. Starke Reinigungsmittel in Geschirrspülmaschinen lassen die Metallteile schwarz werden. Waschen Sie die Metallteile von Hand mit herkömmlichem Spülmittel.
5. Reinigen Sie nicht die an der Laufwerkbaugruppe der Maschine angebrachten Geräte.

TECHNISCHE DATEN

Zulässige Dauerbetriebszeit: 10 Minuten

Pausenzeit vor erneuter Verwendung: 30 Minuten

Versorgungsspannung: 220-240V ~ 50Hz

Leistung: 350W

Max. Leistung: 1500W



Den Pappkarton im Altpapier entsorgen. Polyäthylenbeutel (PE) in dem Behälter für Kunststoff entsorgen. Das abgenutzte Gerät zum Recycling zu einer offiziellen Sammelstelle bringen, da es gefährliche Substanzen enthält, die die Umwelt gefährden können. Das Gerät sollte in einer Form abgegeben werden, die eine weitere Nutzung unmöglich macht. Wenn es Batterien enthält, sollten diese rausgenommen und separat an einer Sammelstelle abgegeben werden. Das Gerät darf nicht in den Hausmüll rausgeworfen werden!!

FRANÇAIS

CONSIGNES DE SECURITE.

INSTRUCTIONS IMPORTANTES CONCERNANT LA SECURITE D'UTILISATION.

LISEZ-LES ATTENTIVEMENT ET CONSERVEZ-LES POUR L'AVENIR"

En cas d'utilisation dans des fins commerciales, les conditions de garantie changent."

1. Lisez ce mode d'emploi avant la première utilisation et suivez les conseils d'utilisation. Le fabricant n'est pas responsable des dégâts occasionnés par toute utilisation pour laquelle l'appareil n'est pas destiné ou en cas d'usage non conforme aux règles d'utilisation.
2. L'appareil est destiné à un usage domestique. Ne pas l'utiliser à d'autres fins que celles pour lesquelles il a été prévu.
3. L'appareil se branche uniquement à une prise 220-240 V ~ 50 Hz. Afin d'augmenter la sécurité de l'utilisation, il ne faut pas brancher plusieurs appareils électriques sur le même circuit électrique.
4. Lors de l'utilisation de l'appareil, il faut être particulièrement prudent s'il y a des enfants à proximité. Ne pas laisser les enfants jouer avec l'appareil. N'autoriser l'utilisation de l'appareil ni aux enfants ni aux personnes ne connaissant pas ce produit.
5. AVERTISSEMENT: Cet appareil peut être utilisé par les enfants de plus de 8 ans et par des personnes dont les capacités physiques, sensorielles ou mentales sont réduites ou encore des personnes n'ayant pas d'expérience ou de connaissance de cet appareil, seulement si cela s'effectue sous la surveillance d'une personne responsable de la sécurité, ou que ceux-ci ont reçu des instructions concernant une utilisation sûre de l'appareil et qu'ils sont conscients des risques inhérents à son utilisation. Les enfants ne doivent pas jouer avec l'appareil. Le nettoyage et l'entretien de l'appareil ne doivent pas être effectués par les enfants sauf s'ils ont plus de 8 ans et que ces manipulations sont surveillées.
6. Après chaque utilisation, débrancher la fiche d'alimentation de la prise de courant, en maintenant la prise avec la main. Ne pas tirer sur le cordon d'alimentation.
7. Ne pas tremper le cordon, la fiche ou l'appareil entier dans l'eau ou dans tout autre liquide. Ne pas exposer l'appareil à des conditions atmosphériques (pluie, soleil etc.). Ne pas l'utiliser non plus dans des conditions d'humidité élevée (salle de bain, mobile-homes humides).
8. Vérifier périodiquement l'état du cordon d'alimentation. Si le cordon d'alimentation est endommagé, il devra être changé par un service de réparation spécialisé afin d'éviter le danger.

9. Ne pas utiliser l'appareil si le cordon d'alimentation est endommagé, si l'appareil est tombé ou qu'il a été endommagé de quelque autre manière ou au cas où il ne fonctionne pas correctement. Ne pas réparer l'appareil soi-même car cela présente un risque d'électrocution. Un appareil endommagé doit être remis chez un professionnel pour vérification ou réparation. Toute réparation doit être effectuée par un service de réparation agréé. Une réparation mal effectuée peut constituer un danger non négligeable pour l'utilisateur.

10. L'appareil doit être posé sur une surface fraîche, stable et lisse, loin des appareils électroménagers dégageant de la chaleur (cuisinière électrique, brûleur à gaz etc.).

11. Ne pas utiliser l'appareil à proximité de matériaux inflammables.

12. Le cordon d'alimentation ne peut pas dépasser les bords de la table ou toucher des surfaces très chaudes.

13. Il est interdit de laisser l'appareil ou l'alimenteur branché à la prise de courant sans surveillance.

14. Afin d'assurer une protection supplémentaire, il est conseillé d'installer dans le réseau électrique un appareil à courant différentiel nominal ne dépassant pas 30 mA. Pour cela il faut contacter un électricien spécialisé.

15. Ne pas exposer l'appareil et ses accessoires à des températures élevées (supérieures à 60 ° C).

16. Le remplacement d'accessoires ne peut être effectué que lorsque l'appareil est éteint.

17. Le groupe hachoir doit être attentivement monté. Un montage imprécis peut causer une qualité inappropriée de hachage et émousser le couteau et la grille.

18. Utiliser uniquement des accessoires originaux fournis avec l'appareil.

19. Ne pas surcharger l'appareil avec une quantité excessive de produit ou en le poussant trop fort dans la trémie. Pour pousser les produits, utilisez uniquement le poussoir.

L'utilisation d'autres objets peut endommager le hachoir.

20. La viande à hacher doit être séparée des os, des cartilages, sans tendons et veines. Les grandes portions de viande doivent être coupées en morceaux.

21. Ne pas couvrir les fentes de ventilation du boîtier pendant le fonctionnement de l'appareil.

22. Ne pas tremper le bloc moteur du hachoir dans l'eau et ne pas le laver à l'eau courante.

23. Ne pas laver les accessoires montés sur le bloc moteur.

24. Ne pas utiliser de détergents agressifs pour laver le boîtier car cela peut effacer les symboles graphiques informatifs, tel que: échelles graduées, marquages, indications de danger, etc.

25. Ne pas laver les pièces métalliques au lave-vaisselle. Les détergents agressifs utilisés dans ces dispositifs provoquent le noircissement de ces pièces. Elles doivent être lavées à la main en utilisant des liquides vaisselle traditionnels. Utiliser une brosse souple.

26. Ne pas hacher le pavot sec. Avant d'être hachées, les graines de pavot doivent être préalablement échaudées et trempées.

DESCRIPTION DE L'APPAREIL Hachoir à viande

- | | |
|--|--|
| 1. corps de la machine | 2. interrupteur (I) / bouton marche arrière |
| 3. chambre de broyage | 4. plateau |
| 5. poussoir | 6. bouton de verrouillage de la chambre de broyage |
| 7. tête de l'ensemble d'entraînement | 8. vis |
| 9. coupleur à vis | 10. couteau |
| 11. Plaques à 3 trous (3 mm, 5 mm, 7 mm) | 12. écrou |
| 13. accessoire de saucisse / boucherie | 14a / 14b. Accessoire de kéréb |

PRÉPARATION DU HACHOIR À VIANDE POUR LE FONCTIONNEMENT

Ensemble de broyage (fig 3)

Pour assembler la chambre de mise à la terre (3), insérez les éléments dans l'ordre suivant:

- Vis (8)
- Couteau (10) sur l'axe de vis, avec les lames face à la plaque à trous
- Puis une des plaques à trous (11), la saillie de la chambre correspondant à la rainure sur le bord extérieur de la plaque
- Serrer doucement l'ensemble avec l'écrou (12)

PRÉPARATION DU BROYEUR

1. Placez le corps de la machine sur une surface plane et dure, de sorte que les trous de ventilation ne soient pas couverts et à proximité d'une prise de courant
2. Avant utilisation, laver la chambre de broyage avec tous les éléments, le plateau (4) et le poussoir.
3. Vérifiez si la chambre de broyage est complète. Sinon, assemblez la chambre en utilisant tous les éléments, conformément à la figure 3.
4. Montez la pièce de meulage assemblée dans l'entraînement de sorte que le coupleur (9) s'adapte à la tête d'entraînement (7). Appuyez sur la partie de meulage et tournez dans le sens antihoraire jusqu'à la verticale. Un clic audible se fait entendre lorsque l'ensemble est monté correctement. Serrer l'écrou (12) sur la chambre de broyage (3).
5. Montez le plateau (4) sur le dessus de la chambre de broyage.

FONCTIONNEMENT DU DISPOSITIF

1. Allumez l'appareil en appuyant sur la partie supérieure du bouton (2) - vers l'avant.
2. Mettre les produits préalablement préparés à broyer dans la chambre de broyage en les poussant avec le poussoir (5).
3. Si nécessaire, vous pouvez activer les rotations inverses en appuyant sur la partie inférieure du bouton (2).

FIXATION DE SAUCISSES

L'attachement est utilisé pour la production de saucisses en interne.

1. Assemblez l'ensemble selon la figure 4.
2. Faites tremper les boyaux d'intestin préalablement préparés (appelés rondes) dans de l'eau tiède pendant environ 30 minutes avant de les farcir.
3. Placez les rondelles humides à l'extérieur de l'attachement de saucisse, glissez doucement vers le bas pendant la farce et enroulez pour la longueur préférée.

ATTACHEMENT KEBBE

L'attachement est utilisé pour la préparation interne du KEBBE.

1. Hachez la viande trois fois et mélangez tous les ingrédients dans un bol. Broyer le mélange trois fois.
2. Assemblez l'ensemble selon la figure 4 en remplaçant l'attachement de saucisse par les attaches de Kebbe. Mettre d'abord le 14a et par-dessus 14b parties.
3. Mettre le mélange préalablement préparé à broyer dans la chambre de broyage, en le poussant avec le poussoir (5).
4. Former Kebbe comme illustré sur la figure 5 et faire frire.

NETTOYAGE ET ENTRETIEN

1. Ne plongez pas le moulin dans l'eau ou d'autres liquides.
2. Ne nettoyez pas le boîtier avec des détergents puissants sous forme d'émulsion, de lotion, de pâte, etc.
3. Nettoyez les pièces métalliques avec une brosse douce.
4. Ne lavez pas les pièces métalliques dans les lave-vaisselle. Les agents de nettoyage puissants utilisés dans les lave-vaisselle font noircir les pièces métalliques. Laver les pièces métalliques à la main avec du liquide vaisselle traditionnel.
5. Ne nettoyez pas l'équipement monté sur l'ensemble d'entraînement de la machine.

DONNEES TECHNIQUES

Temps de fonctionnement continu autorisé: 10 minutes

Temps de pause avant une autre utilisation: 30 minutes

Tension d'alimentation: 220-240V ~ 50Hz

Puissance: 350W

Max. puissance: 1500W



Respect de l'environnement. Nous vous prions de bien vouloir trier les emballages en carton ainsi que les sachets plastiques (en polyéthylène). L'appareil usagé ne doit pas être jeté à la poubelle mais remis au point de collecte prévu à cet effet car il contient des éléments pouvant être nocifs pour l'environnement. L'appareil électrique doit être remis de manière à limiter au maximum une éventuelle utilisation ultérieure. Si l'appareil contient des piles, il faut les retirer et les remettre à un autre point de collecte. Ne pas jeter l'appareil dans une poubelle de déchets ménagers !!!

ESPAÑOL

CONDICIONES GENERALES DE SEGURIDAD

INSTRUCCIONES IMPORTANTES DE SEGURIDAD PARA EL USUARIO

POR FAVOR LEA ATENTAMENTE Y GUÁRDELAS PARA CONSULTAR EN EL FUTURO

Si usa el aparato con fines comerciales, las condiciones de la garantía cambiarán.

1. Antes de usar el equipo, lee las instrucciones del manual de uso y sigue las indicaciones que figuran en él. El fabricante no es responsable de los daños causados por el uso indebido del equipo o su manejo inadecuado.
2. El equipo sirve única y exclusivamente para el uso doméstico. No lo uses para otros fines que los indicados.
3. El dispositivo debe estar conectado únicamente a la toma de 220-240 V ~ 50 Hz. Para aumentar la seguridad del uso, no se recomienda conectar varios equipos electrónicos a un mismo circuito.
4. Hay que actuar con especial precaución durante el uso del equipo, si los niños están a su alcance. No dejar que los niños jueguen con el equipo ni que los niños o personas no familiarizadas usen el equipo.
5. **ADVERTENCIA:** Este dispositivo puede ser utilizado por niños mayores de 8 años y

personas con capacidades físicas, sensoriales o mentales limitadas, sin experiencia y conocimiento, si lo hacen bajo la supervisión de una persona responsable de su seguridad y que tenga información sobre el uso seguro del dispositivo y sea consciente de los peligros asociados con su uso. Los niños no deben jugar con el dispositivo. La limpieza y el mantenimiento no deben ser realizados por los niños, a menos que sean mayores de 8 años y lo hagan bajo supervisión.

6. Siempre, después de cada uso, saca la clavija de la toma de corriente sujetando la toma con la mano. NO tires del cable de alimentación.

7. No sumerjas el cable, la clavija ni el equipo entero en el agua ni otro líquido. No lo expongas a los efectos de las condiciones atmosféricas (lluvia, sol, etc.) ni tampoco los uses en condiciones de alta humedad (cuartos de baño, casas de camping).

8. Controla periódicamente el estado del cable de alimentación. Si el cable de alimentación está dañado, debería ser reemplazado por un taller especializado para evitar el peligro.

9. No use el equipo con el cable de alimentación dañado o si el equipo se ha caído o dañado de cualquier otra forma o no funciona correctamente. No repares el equipo sin ayuda, porque hay riesgo de parálisis. El equipo dañado debe ser llevado a un taller de reparaciones adecuado para comprobar su funcionamiento o reparar los daños. Todas las reparaciones se pueden realizar únicamente en los talleres de reparaciones autorizados. La reparación realizada incorrectamente puede causar un grave peligro para el usuario.

10. Coloca el equipo en una superficie fría, estable y plana, lejos de los equipos de cocina que se calientan, como cocina eléctrica, cocina de gas etc.

11. No uses el equipo cerca de los materiales inflamables.

12. El cable de alimentación no puede estar colgando del borde de la mesa o tocar las superficies calientes.

13. No deje sin supervisión el aparato encendido ni el cargador conectado a la red de alimentación.

14. Para asegurar más protección, se recomienda instalar en el circuito eléctrico un Diferencial (RCD) con la corriente diferencial no superior a 30 mA. En este caso hay que recurrir al especialista eléctrico.

15. Está prohibido exponer el aparato y sus accesorios a temperaturas altas (más de 60°C).

16. El cambio de accesorios puede realizarse solamente con el aparato apagado.

17. Las partes destinadas para moler deben ser correctamente montadas. Si no están bien aprietas, pueden disminuir la calidad de molienda y embotar el cuchillo y el colador. Use únicamente los accesorios originales, adjuntos al aparato.

18. No sobrecargue el aparato con la cantidad excesiva de producto y no lo empuje con demasiada fuerza. Para empujar use solamente el empujador. El uso de otras herramientas puede dañar la máquina.

20. La carne designada a moler debe ser separada de los huesos, cartílagos, tendones y venas. Los trozos más grandes deben ser partidos.

21. Durante el funcionamiento del aparato, no tape los orificios de ventilación en la carcasa.

22. No sumerja el motor de la máquina en el agua, no lo lave bajo el agua corriente.

23. No lave los accesorios montados en el motor de la máquina.

24. Para lavar la carcasa no use detergentes agresivos porque pueden causar la pérdida de símbolos gráficos informativos como: medidas, signos, señales de advertencia, etc. ...

25. No lave las partes metálicas en el lavavajillas. Los detergentes fuertes utilizados en estos electrodomésticos provocan ennegrecimiento de estas partes. Lávelas a mano, usando detergentes para lavar platos tradicionales. Use un cepillo blando.

26. No muele las semillas secas de amapolas. Antes de moler, las semillas de amapolas deben ser escaladas y puestas en agua.

DESCRIPCIÓN DEL DISPOSITIVO Picadora de carne

- | | |
|---|--|
| 1. cuerpo de la máquina | 2. interruptor de encendido (I) / botón de retroceso |
| 3. cámara de molienda | 4. bandeja |
| 5. empujador | 6. botón de bloqueo de la cámara de molienda |
| 7. cabeza del conjunto de transmisión | 8. tornillo |
| 9. acoplador de tornillo | 10. cuchillo |
| 11. 3 placas de orificio (3 mm, 5 mm, 7 mm) | 12. tuerca |
| 13. salchicha / carnicero adjunto | 14a / 14b. Kebbe adjunto |

PREPARACION DEL MOLINO DE CARNE PARA LA OPERACION

Conjunto de molienda (fig. 3)

Para ensamblar la cámara de puesta a tierra (3), inserte los elementos en el siguiente orden:

- Tornillo (8)
- Cuchilla (10) en el pasador de tornillo, con las cuchillas hacia la placa del orificio
- Luego una de las placas de orificio (11), con la protuberancia de la cámara haciendo juego con la ranura en el borde exterior de la placa
- Apriete suavemente el conjunto con la tuerca (12)

PREPARACION DEL MOLINO

1. Coloque el cuerpo de la máquina sobre una superficie plana y dura, de modo que los orificios de ventilación no estén cubiertos y cerca de una toma de corriente.
2. Antes de usar lave la cámara de molienda con todos los elementos, la bandeja (4) y el empujador.
3. Compruebe si la cámara de molienda está completa. De lo contrario, ensamble la cámara utilizando todos los elementos, de acuerdo con la figura 3.
4. Monte la parte de rectificado ensamblada en el variador de modo que el acoplador (9) se ajuste al cabezal del variador (7). Presione la parte de rectificado y gire en sentido antihorario hasta que quede vertical. Se escucha un clic audible cuando el ensamblaje se monta correctamente. Apriete la tuerca (12) en la cámara de molienda (3).
5. Monte la bandeja (4) en la parte superior de la cámara de molienda.

OPERACION DEL DISPOSITIVO

1. Encienda el dispositivo presionando la parte superior del botón (2) - hacia adelante.
2. Coloque los productos previamente preparados para moler en la cámara de molienda, empujándolos con el empujador (5).
3. Si es necesario, puede activar las rotaciones inversas presionando la parte inferior del botón (2).

ADJUNTO DE SALCHICHA

El accesorio se utiliza para la producción interna de salchichas.

1. Ensamble el conjunto de acuerdo con la figura 4.
2. Remoje las tripas intestinales preparadas previamente (llamadas rondas) en agua tibia durante aproximadamente 30 minutos antes de rellenarlas.
3. Coloque las rondas húmedas en el exterior del accesorio para salchichas, deslice suavemente hacia abajo durante el relleno y enrolle para obtener la longitud preferida.

ACCESORIO KEBBE

El accesorio se utiliza para la preparación interna de KEBBE.

1. Pique la carne tres veces y mezcle todos los ingredientes en un tazón. Moler la mezcla tres veces.
2. Ensamble el conjunto de acuerdo con la figura 4, reemplazando el accesorio para salchichas con los accesorios Kebble. Primero poniendo el 14a y sobre él las partes 14b.
3. Coloque la mezcla preparada previamente para moler en la cámara de molienda, empujándolas con el empujador (5).
4. Forma Kebbe como se ilustra en la figura 5 y fríe.

LIMPIEZA Y MANTENIMIENTO

1. No sumerja el molinillo en agua u otros líquidos.
2. No limpie la carcasa con detergentes fuertes en forma de emulsión, loción, pasta, etc.
3. Limpie las partes metálicas con un cepillo suave.
4. No lave las partes metálicas en lavavajillas. Los agentes de limpieza fuertes utilizados en los lavavajillas hacen que las partes metálicas se vuelvan negras. Lave a mano las partes metálicas con un detergente líquido tradicional.
5. No limpie el equipo montado en el conjunto de accionamiento de la máquina.

DATOS TÉCNICOS

Tiempo de funcionamiento continuo permitido: 10 minutos.

Tiempo de descanso antes de otro uso: 30 minutos.

Voltaje de suministro: 220-240V ~ 50Hz

Potencia: 350 W

Max. potencia: 1500W



Preocupación por el medio ambiente. Por favor, lleva las cajas de cartón a un sitio de reciclaje. Las bolsas de polietileno se deben tirar al cubo de la basura amarillo (para envases). El equipo gastado debe ser entregado en el punto de almacenamiento adecuado, porque las piezas que constituyen el equipo pueden suponer un peligro para el medio ambiente. Debes entregar el equipo Hay que devolver el equipo eléctrico con el fin de evitar su reutilización. Si en el equipo se encuentran pilas, hay que sacarlas y entregar por separado, en un punto de almacenamiento adecuado. No tires el equipo al contenedor para residuos urbanos!!

PORTUGUÊS

CONDIÇÕES GERAIS DE SEGURANÇAS INSTRUÇÕES IMPORTANTES RELATIVAS À SEGURANÇA DE UTILIZAÇÃO DEVEM SER LIDAS COM ATENÇÃO E GUARDADAS PARA A POSTERIOR UTILIZAÇÃO

Em caso da sua utilização para os fins comerciais, as condições de garantia são sujeitas às alterações.

1. Antes de começar a utilização do dispositivo deve-se ler o manual de serviço e as instruções nele incluídas. O fabricante não é responsável pelos danos causados pela

utilização não conforme a sua aplicação ou pelo manejo inadequado do mesmo.

2.O dispositivo serve somente para uso doméstico. Não utilizar para outros fins, não conformes a sua aplicação.

3.O dispositivo deve-se ligar exclusivamente à tomada de 220-240 V ~ 50 Hz. Para aumentar a segurança de utilização, a um circuito de corrente não se devem ligar vários dispositivos elétricos ao mesmo tempo.

4.Devem-se tomar precauções especiais durante a utilização do dispositivo quando há crianças nas proximidades. Não se deve permitir brincar às crianças com o dispositivo. Não se deve permitir utilizar o dispositivo às crianças e pessoas não familiarizadas com o dispositivo.

5.AVERTÊNCIA: O presente dispositivo pode ser utilizado pelas crianças com idade superior a 8 anos e pelas pessoas com capacidade física ou psíquica limitadas ou pelas pessoas que não foram instruídas com as regras de utilização, desde que tal utilização se realize sob vigilância de pessoa responsável pela segurança ou desde que estas pessoas tenham sido instruídas sobre as regras de utilização do aparelho e advertidas sobre o perigo relacionado com tal utilização. As crianças não devem brincar com o presente aparelho. A limpeza e conservação do aparelho não devem ser realizadas por crianças, a não ser que cumpram 8 anos de idade e desde que efetuadas sob vigilância de adultos.

6.Sempre depois de finalizar o uso, tirar o pino de tomada da tomada de alimentação agarrando com a mão a tomada de alimentação. NÃO tirar para si o cabo de alimentação.

7.Não submergir o cabo, pino de tomada nem todo o dispositivo em água ou outro líquido. Não expôr o dispositivo à ação das condições atmosféricas (chuva, sol, etc.) nem utilizar em condições de umidade aumentada (banheiros, casas de camping úmidas).

8.Verificar periodicamente o estado de cabo de alimentação. Se o cabo de alimentação está deteriorado, então deve ser substituído por uma oficina de reparos especializada para evitar o perigo.

9.Não utilizar o dispositivo com o cabo de alimentação deteriorado ou se foi deixado cair ou foi deteriorado de qualquer outra maneira ou funciona de maneira incorreta. Não o dispositivo por conta própria porque existe perigo de choque elétrico.

O dispositivo deteriorado deve-se levar ao ponto de serviço técnico adequado para levar a cabo a verificação ou reparação. Todo tipo de reparações podem ser levadas a cabo somente pelos pontos de serviço técnico autorizados. A reparação realizada de maneira incorreta pode ser causa de grave perigo para o usuário."

10.O dispositivo deve-se colocar numa superfície fria, estável, plana, longe de aparelhos de cozinha que se esquentam como: cozinha elétrica, queimador a gas, etc.

11.Não utilizar o dispositivo perto de materiais inflamáveis.

12.O cabo de alimentação não pode pender da borda da mesa ou tocar superfícies quentes.

13.Não deixar sem supervisão o dispositivo ligado à tomada.

14.Para garantir a proteção adicional, recomenda-se instalar no circuito elétrico um disjuntor diferencial (RCD) destinado à corrente nominal inferior a 30 mA. Neste âmbito é recomendável perguntar um electricista.

15. Não expôr o aparelho e os seus acessórios a altas temperaturas (superiores aos 60°C)

16. A substituição dos acessórios pode-se realizar unicamente com o aparelho desligado.

17. O conjunto para picar carne deve-se montar com precisão. Não montado com precisão pode ser causa da qualidade inadequada da carne picada ou causa do embotamento da lâmina e de grelha.

18. Utilizar unicamente acessórios originais, que fazem parte do equipamento do aparelho.

19. Não sobrecarregar o aparelho com a quantidade excessiva do produto, nem empurrando-o com força demais. Para empurrar use unicamente o empurrador. A

utilização de outros objetos pode ser causa da danificação da máquina.

20. A carne destinada para picar deve-se separar dos ossos, cartilagens, tendões e veias.

As porções mais grandes deve-se cortar em pedaços.

21. Não tapar os buracos da ventilação durante o funcionamento do aparelho.

22. Não submergir o motor da máquina na água nem lava-lo com água corrente.

23. Não lavar o equipamento montado no motor da máquina.

24. Para lavar a carcaça não utilize detergentes agressivos porque estes podem ser causa de eliminação de símbolos informativos gráficos tais como: graduações, marcações, sinais de advertência, etc ...

25. Não lavar componentes metálicos nas máquinas de lavar louça. Os detergentes agressivos utilizados nessas máquinas podem ser causa de enegrecimento de esses componentes. Láva-los à mão, utilizando os detergentes lava-louça tradicionais. Utilize escova suave.

26. Não moer sementes de papoila seca. Antes de moer, as sementes de papoila devem-se esquentar e pôr em água.

DESCRIÇÃO DO DISPOSITIVO Moedor de carne

- | | |
|---|---|
| 1. corpo da máquina | 2. botão liga / desliga (I) / botão reverso |
| 3. câmara de moagem | 4. bandeja |
| 5. empurrador | 6. botão de trava da câmara de moagem |
| 7. cabeça de montagem da unidade | 8. parafuso |
| 9. acoplador de parafuso | 10. faca |
| 11. 3 placas de orifício (3 mm, 5 mm, 7 mm) | 12. porca |
| 13. acessório para lingüiça / açougue | 14a / 14b. acessório para kebbe |

PREPARAÇÃO DO MOEDOR DE CARNE PARA OPERAÇÃO

Conjunto de retificação (fig. 3)

Para montar a câmara de aterramento (3), insira os elementos na seguinte ordem:

- Parafuso (8)
- Faca (10) no pino do parafuso, com as lâminas voltadas para a placa do furo
- Em seguida, uma das placas de orifício (11), com a saliência da câmara combinando com a ranhura na borda externa da placa
- Aperte cuidadosamente o conjunto com a porca (12)

PREPARAÇÃO DO MOEDOR

1. Coloque o corpo da máquina em uma superfície plana e firme, para que os orifícios de ventilação não fiquem cobertos e próximo a uma tomada
2. Antes de usar, lave a câmara de moagem com todos os elementos, bandeja (4) e empurrador.
3. Verifique se a câmara de moagem está completa. Caso contrário, monte a câmara usando todos os elementos, conforme figura 3.
4. Monte a peça de retificação montada no inversor, de modo que o acoplador (9) encaixe na cabeça do inversor (7). Pressione a parte de moagem e gire no sentido anti-horário até a vertical. Um clique audível é ouvido quando a montagem é montada corretamente. Aperte a porca (12) na câmara de retificação (3).
5. Monte a bandeja (4) na parte superior da câmara de moagem.

OPERAÇÃO DO DISPOSITIVO

1. Ligue o dispositivo pressionando a parte superior do botão (2) - para frente.
2. Coloque os produtos previamente preparados para serem moídos na câmara de moagem, empurrando-os com o empurrador (5).
3. Se necessário, você pode ativar as rotações reversas pressionando a parte inferior do botão (2).

ANEXO DE SALSICHA

O acessório é usado para a produção interna de lingüiça.

1. Monte o conjunto de acordo com a figura 4.
2. Mergulhe as tripas do intestino previamente preparadas (chamadas de rodadas) em água morna por cerca de 30 minutos antes de encher.
3. Coloque as rodadas úmidas na parte externa do acessório de lingüiça, deslize suavemente para baixo durante o enchimento e enrole no comprimento preferido.

ANEXO KEBBE

O anexo é usado para a preparação interna do KEBBE.

1. Pique a carne três vezes e misture todos os ingredientes em uma tigela. Moa a mistura três vezes.
2. Monte o conjunto de acordo com a figura 4, substituindo o acessório de salsicha pelos acessórios Kebbe. Primeiro colocando o 14a e sobre ele 14b partes.
3. Coloque a mistura previamente preparada para moer na câmara de moagem, empurrando-a com o empurrador (5).
4. Forme Kebbe como ilustrado na figura 5 e frite.

LIMPEZA E MANUTENÇÃO

1. Não mergulhe o moedor em água ou outros líquidos.
2. Não limpe a caixa usando detergentes fortes sob a forma de emulsão, loção, pasta, etc.
3. Limpe as peças de metal com uma escova macia.
4. Não lave as peças de metal em máquinas de lavar louça. Agentes de limpeza fortes usados em máquinas de lavar louça fazem com que as peças de metal fiquem pretas. Lave as peças de metal à mão usando um detergente tradicional.
5. Não limpe o equipamento montado no conjunto da unidade da máquina.

DADOS TÉCNICOS

Tempo de operação contínua permitido: 10 minutos

Intervalo antes de outro uso: 30 minutos

Tensão de alimentação: 220-240V ~ 50Hz

Potência: 350W

Máx. potência: 1500W



Proteção do meio ambiente. Rogamos, os embalagens de cartão destinem-se para papéis velhos. Os sacos de polietileno (PE) devem-se colocar em contenedores para material plástico. O dispositivo usado deve-se levar a um ponto de armazenamento adequado porque os componentes perigosos que ficam dentro do dispositivo podem ser perigosos para o meio ambiente. O dispositivo elétrico deve-se entregar de modo que se reduza a sua nova utilização e uso. Se no dispositivo há pilhas, devem-se tirar e levar a um ponto de armazenamento em separado. Não colocar o dispositivo em contenedores para resíduos municipais!!

LIETUVIŲ

BENDROSIS SAUGOS SALYGOS SVARBIAS SAUGAUS NAUDOJIMO INSTRUKCIJAS BŪTINA ATIDŽIAI PERSKAITYTI IR ISSAUGOTI ATEICIAI

Jeigu prietaisas naudojama komerciniams tikslais, taikomos kitokios garantijos sąlygos.

1. Prieš pradėdant naudoti prietaisą būtina perskaityti naudojimo instrukciją ir vadovautis joje pateikiamais nurodymais. Gamintojas neatsako už žalą, padarytą naudojant prietaisą ne pagal jo paskirti ar netinkamai jį naudojant.
2. Prietaisas skirtas naudoti tik namų ūkyje. Nenaudoti kitiems tikslams, neatitinkantiems jo paskirties.
3. Prietaisą galima jungti tik į 220-240 V ~ 50 Hz. Naudojimo saugai padidinti į vieną srovės grandinę vienu metu nejungti kelių elektros prietaisų.
4. Būtina imtis ypatingo atsargumo naudojantis prietaisu, kai šalia yra vaikų. Neleisti vaikams žaisti su prietaisu. Neleisti vaikams ar prietaiso neišmanantiems asmenims juo naudotis.
5. SPĖJIMAS: Šis prietaisas gali būti naudojamas vyresnių nei 8 metų amžiaus vaikų ir ribotų fizinių, jutiminių ar psichinių gebėjimų ar asmenų, neturinčių patirties ar nemokančių naudotis, jeigu juos prižiūri už jų saugą atsakingas asmuo ar jiems buvo paaiškinta, kaip saugiai naudoti prietaisą ir jie suvokia su jo naudojimu susijusius pavojus. Neleisti vaikams žaisti su prietaisu. Neleisti prietaisą valyti ir prižiūrėti vaikams, nebent jie yra vyresni nei 8 metų amžiaus ir juos prižiūri.
6. Prieš valant ar baigus naudoti kištuką ištraukti iš tinklo lizdo prilaikant lizdą ranka. **NETRAUKTI** už maitinimo laido.
7. Nenardinti laido, kištuko ar viso prietaiso į vandenį ar kitokį skystį. Nepalikti prietaiso, kad jį veiktų aplinkos veiksniai (lietus, saulė ir pan.), taip pat nenaudoti padidėjusios drėgmės sąlygomis (vonios kambariuose, drėgnuose kempingo nameliuose).
8. Periodiškai patikrinti maitinimo laido būklę. Pažeistas laidas turėtų būti pakeistas specializuotos taisyklos, kad būtų išvengta galimo pavojaus.
9. Nenaudoti prietaiso, jeigu pažeistas maitinimo laidas ar prietaisas buvo numestas, kitaip sugadintas arba netinkamai veikia. Netaisyti prietaiso savarankiškai, nes gresia smūgis. Sugadintą prietaisą atiduoti atitinkamam servisui, kad patikrintų ar pataisytų. Bet kokius taisymus gali atlikti tik įgaliotieji servisi. Netinkamai atliktas taisymas gali kelti rimtą pavojų naudotojui.
10. Prietaisą statyti ant vėsaus, stabilaus, lygaus paviršiaus, toliau nuo kaistančių virtuvės prietaisų: elektrinės viryklės, dujų degiklių ir pan.
11. Nenaudoti prietaiso šalia degių medžiagų.
12. Maitinimo laidas negali kabėti už stalo briaunos ar liestis su karštais paviršiais.
13. Nepalikti į lizdą įjungto prietaiso be priežiūros.
14. Papildomai apsaugai užtikrinti rekomenduojama elektros tinkle įrengti srovės diferencinį prietaisą (RCD), kurio vardinė diferencinė srovė neviršija 30 mA. Šiuo atveju būtina kreiptis į kvalifikuotą elektriką.
15. Nestatyti įrenginio ir jo dalių prie aukštų temperatūrų (virš 60°C) dėl neigiamo poveikio
16. Aksesuarų keitimas gali būti vykdomas tik kai įrenginys yra išjungtas.
17. Malimo rinkinį reikia tiksliai sumontuoti. Netiksliai susuktas gali įtakoti netinkamą

malimo kokybę ir peiliuko bei sietelio atšipimą.

18. Naudoti tik originaliūs aksesuarus, kurie yra įrenginio įrangoje.

19. Neapsunkinti įrenginio per dideliu produktų kiekiu, ir pernelyg stiprių jų stūmimu.

Stūmimui naudokite vien tik stūmiklį. Kitų daiktų naudojimas gali įtakoti mašinėlės pažeidimus.

20. Mėsa skirta malimui turi būti nuimta nuo kaulų, kremzlių, nuvalyta nuo sausgyslių ir gyslų. Didesnes porcijas supjaustyti į gabaliukus.

21. Įrenginio darbo metu neuždenkite ventiliacijos angos korpuse.

22. Nenardinkite korpuso vandenyje, neplaukite jo tekančiu vandeniu.

23. Neplaukite įrangos, sumontuotos ant mašinėlės pavaros.

24. Korpuso plovimui nenaudokite agresyvių ploviklių todėl, kad jie gali pašalinti informacinius simbolius, tokius kaip: padalinimai, pažymėjimai, įspėjimo ženklai, ir t.t...

25. Neplaukite metalinių dalių indaplovėse. Agresyvios valymo priemonės, naudojamos tuose įrenginiuose, įtakoja tų dalių juodavimą. Plaukite jas rankiniu būdu, panaudodami tradicines indų plovimo priemones. Naudokite minkštą šepetėlį.

26. Nemalkite sausų aguonų. Prieš malimą aguonos turi būti iš anksto pamerktos ir plikytos.

ĮRENGINIO APRAŠYMAS Mėsos malūnėlis

- | | |
|--|---|
| 1. mašinos korpusas | 2. maitinimo jungiklis (I) / atbulinės eigos mygtukas |
| 3. šlifavimo kamera | 4. padėklas |
| 5. stūmiklis | 6. šlifavimo kameros užrakto mygtukas |
| 7. pavaros surinkimo galvutė | 8. varžtas |
| 9. sraigtinė jungtis | 10. peilis |
| 11. 3 skylių plokštės (3 mm, 5 mm, 7 mm) | 12. veržlė |
| 13. dešros / mėsininkų priedas | 14a / 14b. Kebab priedas |

MĖSOS malimo mašinos paruošimas darbui

Šlifavimo agregatas (3 pav.)

Norėdami surinkti įžeminimo kamerą (3), įdėkite elementus tokia tvarka:

- Varžtas (8)
- Peilis (10) užsukamas kaiščiu peiliais nukreiptas į skylės plokštę
- Tada viena iš skylių plokščių (11), kameros išsikišimas atitinka griovelį išoriniame plokštės krašte
- Švelniai priveržkite mazgą veržlę (12)

MALINIMO PARENGIMAS

1. Mašinos kėbulą pastatykite ant lygaus, kieto paviršiaus, kad ventiliacijos angos nebūtų uždengtos, ir arti maitinimo lizdo
2. Prieš naudojimą nuplaukite šlifavimo kamerą visais elementais, dėklą (4) ir stūmikliu.
3. Patikrinkite, ar nėra šlifavimo kameros. Jei ne, surinkite kamerą visais elementais pagal 3 paveikslą.
4. Sumontuokite surinktą šlifavimo dalį į pavara taip, kad mova (9) tilptų prie pavaros galvutės (7). Paspauskite šlifavimo dalį ir pasukite prieš laikrodžio rodyklę, kol bus vertikali. Tinkamai sumontavus agregatą, girdimas garsinis spragtelėjimas. Priveržkite veržlę (12) ant šlifavimo kameros (3).
5. Uždėkite dėklą (4) ant šlifavimo kameros viršaus.

ĮRENGINIO VEIKIMAS

1. Įjunkite prietaisą paspausdami viršutinę mygtuko dalį (2) - pirmyn.
2. Įdėkite į šlifavimo kamerą anksčiau paruoštus malti produktus, spausdami juos stūmikliu (5).
3. Jei reikia, pasukite apatinę mygtuko dalį (2), jei norite, įjungti atbulinę sukimąsi.

PRAŠYMO PRIEDAS

Priedas naudojamas gaminant vidines dešras.

1. Surinkite rinkinį pagal 4 paveikslą.
2. Prieš įdarydami, maždaug 30 minučių mirkykite anksčiau paruoštus žarnų apvalkalus (vadinamus apvaliais) šiltame vandenyje.
3. Uždėkite šlapius apvalumus ant dešrelės tvirtinimo pusės, įdaro metu atsargiai nuslinkite žemyn ir vėją nustatykite norimo ilgio.

KEBBE PRIEDAS

Priedas naudojamas vidiniam KEBBE paruošimui.

1. Maltą mėsą sumalkite tris kartus ir visus ingredientus sumaišykite dubenyje. Mišinį sumalkite tris kartus.
2. Surinkite rinkinį pagal 4 paveikslą, pakeisdami dešros priedą Kebab priedais. Pirmiausia uždėkite 14a ir per ją 14b dalis.
3. Įmeskite į šlifavimo kamerą anksčiau paruoštą mišinį, sumaldami juos stūmikliu (5).
4. Formuokite Kebab formą, kaip parodyta 5 paveiksle, ir giliai pakepkite.

VALYMAS IR PRIEŽIŪRA

1. Nemerkite trintuvo į vandenį ar kitus skysčius.
2. Nevalykite korpuso naudodami stiprius ploviklius emulsijos, losjono, pastos ir kt. Pavidalu.
3. Nuvalykite metalines dalis minkštu šepetėliu.
4. Neplaukite metalinių dalių indaplovėse. Indaplovėse naudojamos stiprios valymo priemonės lemia, kad metalinės dalys pasidaro juodos. Metalines dalis rankomis plaukite tradiciniu plovimo skysčiu.
5. Nevalykite įrangos, sumontuotos ant mašinos pavaros agregato.

TECHNINIAI DUOMENYS

Leidžiamas nepertaukiamo veikimo laikas: 10 minučių

Pertraukos laikas prieš kitą naudojimą: 30 minučių

Maitinimo įtampa: 220–240 V ~ 50 Hz

Galia: 350W

Maks. galia: 1500WMaks.galia: 1500W



Rūpinantis aplinka. Kartono pakuotes atiduoti į makulatūrą. Polietileno (PE) maišelius mesti į plastikui skirtą konteinerį. Susidėvėjusi prietaisą atiduoti į atitinkamą atliekų surinkimo vietą, nes prietaisė esančios pavojingos medžiagos gali kelti grėsmę aplinkai. Elektrinį prietaisą atiduoti tokį, kad nebūtų galima jo pakartotinai naudoti ir panaudoti. Jeigu prietaisė yra baterijos, būtina jas išimti ir atskirai atiduoti į atliekų surinkimo vietą. Nemesiti prietaiso į buitinių atliekų konteinerį!

LATVIEŠU

VISPĀRĪGI DROŠĪBAS NOTEIKUMI SVARĪGI DROŠAS IZMANTOŠANAS NORĀDĪJUMI. LŪDZU, UZMANĪGI IZLASIET UN SAGLABĀJIET

Ja ierīce tiek izmantota komerciāliem nolūkiem, garantijas nosacījumi mainās.

1. Pirms ierīces lietošanas, uzmanīgi izlasīt lietošanas instrukciju un rīkoties saskaņā ar tās norādījumiem. Ražotājs nenes atbildību par bojājumiem, kas radušies ierīces nepareizas vai citādi neatbilstošas lietošanas rezultātā.

2. Ierīce paredzēta lietošanai tikai mājās apstākļos. Neizmantojiet ierīci mērķiem, kas neatbilst instrukcijā norādītajiem.

3. Ierīci pieslēgt tikai 220-240 V ~ 50 Hz tīkla spriegumam. Ar mērķi palielināt lietošanas drošību, nepieslēgt elektropadeves tīklam vienlaicīgi vairākas elektriskās ierīces.

4. Ievērot īpašu piesardzību ierīces lietošanas laikā, ja tuvumā atrodas mazi bērni. Neļaut bērniem rotaļāties ar ierīci. Neaļaut ierīci lietot bērniem vai ar tās lietošanu neiepažīstīnātām personām.

5. BRĪDINĀJUMS: Šo ierīci nedrīkst izmantot bērni, kuri nav sasnieguši 8 gadu vecumu, personas ar ierobežotām fiziskām vai garīgām spējām vai personas, kurām nav pieredzes vai zināšanas darbā ar ierīci, ja vien ierīces izmantošana nenotiek atbildīgās personas uzraudzībā vai sekojot atbildīgās personas norādījumiem par drošu aprīkojuma ekspluatāciju, apzinoties draudus saistībā ar ierīces izmantošanu. Bērniem nevajadzētu rotaļāties ar ierīci. Ierīces tīrīšanu un uzglabāšanu nedrīkst veikt bērni, kuri nav sasnieguši vismaz 8 gadu vecumu. Šīs darbības jāveic pieaugušo personu uzraudzībā.

6. Vienmēr atvienojiet strāvas vadu no elektropadeves tīkla pēc ierīces lietošanas beigām, kontaktligzdu pieturot ar roku. NERAUJIET aiz strāvas vada.

7. Neiegrēdējiet strāvas vadu, kontaktdakšu kā arī pašu ierīci ūdenī vai arī jebkāda cita veida šķidrumā. Nepakļaujiet ierīci laika apstākļu iedarbībai (lietus, saule, utml.), kā arī nelietojiet ierīci pārmērīga mitruma apstākļos (vannasistabas, mitri kempinga namiņi).

8. Periodiski pārbaudiet strāvas vada stāvokli. Ja strāvas vads ir bojāts, tas ir jānomaina pret jaunu kvalificētā remontdarbu darbnīcā, lai izvairītos no nevēlamām sekām.

9. Nelietojiet ierīci ar bojātu strāvas vadu, ierīci, kas šabojāta noņemot vai klādu citu apstākļu rezultātā kā arī ierīci, kas nepareizi darbojas. Nemēģiniet labot ierīci pašrocīgi, šāda darbība draud ar strāvas triecienu. Bojātu ierīci nododiet attiecīgajā servisa punktā, lai pārbaudītu vai remontētu ierīci. Visa veida remonta darbus drīkst veikt tikai pilnvarota persona autorizētos servisa centros. Nepareizi remonta darbi var izraisīt nopietnus draudus lietotāja veselībai.

10. Ierīci novietot uz vēsas, stabilas, līdzenas virsmas, prom no silstošām virtuves ierīcēm, tādām kā, piemēram: elektriskā plīts, gāzes deglis, utml.

11. Nelietojiet ierīci viegli uzliesmojošu materiālu tuvumā.

12. Strāvas vads nedrīkst nokarāties pāri galda malai vai būt saskarsmē ar karstām virsmām.

13. Neatstājiet ierīci pievienotu elektropadeves tīklam bez uzraudzības.

14. Papildu aizsardzībai, vannas istabas elektrības piegādes ķēdē ieteicams uzstādīt paliekošās strāvas iekārtu (RCD) ar nominālo strāvu, kas nepārsniedz 30 mA. Sajā sakarā, lūdzu, sazinieties ar kvalificētu elektriķi.

15. Nepakļaut ierīci un tās aprīkojumu augstas temperatūras iedarbībai (virs 60°C).
16. Piederumu maiņu var veikt tikai tad, kad ierīce ir izslēgta.
17. Maļamais komplekts ir jāuzstāda precīzi. Neprecīzi savienots, var izraisīt nepareizu maļšanas kvalitāti un izraisīt naža un sieta nodilumu.
18. Izmantot tikai oriģinālos piederumus, kas ir ierīces aprīkojumā.
19. Nepārslogot ierīci ar pārmērīgu produktu daudzumu vai stipru virzīšanu. Virzīšanai izmantot tikai virzītāju. Citu priekšmetu izmantošana var bojāt ierīci.
20. Gaļa pirms maļšanas jāatbrīvo no kauliem, skrimšļiem, cīpslām un jāattīra no vēnām. Lielākas porcijas sadalīt gabalos.
21. Ierīces ekspluatācijas laikā, neaizsegt korpusa ventilācijas atveres.
22. Nedrīkst iegremdēt maļšanas dzinēju ūdenī vai mazgāt to zem tekoša ūdens.
23. Nedrīkst mazgāt aprīkojumu, kas uzstādīts uz ierīces dzinēja.
24. Ierīces mazgāšanai neizmantojiet abrazīvus mazgāšanas līdzekļus, jo tie var izraisīt grafisko informācijas simbolu dzēšanu: skalu, apzīmējumus, brīdinājuma zīmes, utt.
25. Nemazgāt metāliskās daļas trauku mazgājamā mašīnā. Agresīvie tīrīšanas līdzekļi, kas tiek izmantoti šajās ierīcēs, izraisa šo daļu nomelnojumus. Jāmazgā tās ar rokām, izmantojot tradicionālos trauku mazgāšanas līdzekļus. Izmantot mīkstu zobu birsti.
26. Nemalt sausas magones. Magonēm pirms maļšanas jābūt tvaicētām un izmērcētām.

IERĪCES APRĀKSTS Gaļas maļamā mašīna

- | | |
|---|---|
| 1. maļšanas korpus | 2. barošanas slēdzis (I) / atpakaļgaitas poga |
| 3. slīpēšanas kamera | 4. paplāte |
| 5. stūmējs | 6. slīpēšanas kameras bloķēšanas poga |
| 7. piedziņas montāžas galva | 8. skrūve |
| 9. skrūvju savienojums | 10. nazis |
| 11. 3 caurumu plāksnes (3 mm, 5 mm, 7 mm) | 12. uzgrieznis |
| 13. desu / miesnieka stiprinājums | 14a / 14b. Kebbe pielikums |

Gaļas dzirnaviņu sagatavošana darbībai

Slīpēšanas mezgls (3. att.)

Lai saliktu zemējuma kameru (3), ievietojiet elementus šādā secībā:

- skrūve (8)
- Nazis (10) uz skrūvju tapas, ar asmeņiem vērsts pret urbuma plāksni
- Tad viena no caurumu plāksnēm (11), kam kameras izvirdījums atbilst rievai plāksnes ārējā malā
- Viegli pievelciet komplektu ar uzgriezni (12)

Slīpmaļšanas sagatavošana

1. Novietojiet maļšanas korpusu uz līdzenas, cietas virsmas tā, lai ventilācijas atveres netiktu aizklātas, un tuvu barošanas kontaktligzdai
2. Pirms lietošanas slīpēšanas kameru nomazgājiet ar visiem elementiem, paplāti (4) un bīdītāju.
3. Pārbaudiet, vai slīpēšanas kamera ir pabeigta. Ja nē, salieciet kameru, izmantojot visus elementus, saskaņā ar 3. attēlu.
4. Uzstādiet samontēto slīpēšanas daļu piedziņā tā, lai savienojums (9) derētu piedziņas galvai (7). Nospiediet slīpēšanas daļu un pagrieziet pretēji pulksteņrādītāja virzienam, līdz tā atrodas vertikāli. Kad montāža ir pareizi uzstādīta, ir dzirdams dzirdams klikšķis. Pievelciet uzgriezni (12) uz slīpēšanas kameras (3).
5. Uzstādiet paplāti (4) uz slīpēšanas kameras.

IERĪCES DARBĪBA

1. Ieslēdziet ierīci, nospiežot pogas augšējo daļu (2) - uz priekšu.
2. Ielieciet iepriekš sagatavotos maļšanai paredzētos izstrādājumus slīpēšanas kamerā, tos nospiežot ar stūmēju (5).
3. Ja nepieciešams, pagrieziena pagriešanu var ieslēgt, nospiežot pogas apakšējo daļu (2).

SASKAŅAS PIELIKUMS

Pielikumu izmanto iekšējai desu ražošanai.

1. Salieciet komplektu saskaņā ar 4. attēlu.
2. Pirms pildījuma mērcēt apmēram 30 minūtes siltā ūdenī iepriekš sagatavotus zarnu apvalkus (sauktus par apaļiem apvalkiem).
3. Ielieciet slāpās kārtas apaļās desas pievienošanas pusē, pildīšanas laikā viegli slīdiet uz leju un vēlamo vēlamo garumu.

KEBBE PIELIKUMS

Pielikumu izmanto iekšējai KEBBE sagatavošanai.

1. Trīs reizes samāj gaļu un sajauc visas sastāvdaļas blodā. Trīs reizes samāj maisījumu.
2. Salieciet komplektu saskaņā ar 4. attēlu, aizstājot desu ar Kebbe stiprinājumiem. Vispirms ievietojiet 14a un vīrs tā 14b daļas.
3. Ielieciet iepriekš sagatavoto maļšanai paredzēto maisījumu slīpēšanas kamerā, tos nospiežot ar stūmēju (5).
4. Veidojiet Kebbe formu, kā parādīts 5. attēlā, un dzīji apacepti.

TĪRĪŠANA UN APKOPE

1. Neiegremdējiet dzirnaviņas ūdenī vai citos šķidrumos.
2. Notīriet apvalku, izmantojot stiprus mazgāšanas līdzekļus emulsijas, losjona, pastas utt. Veidā.
3. Notīriet metāla daļas ar mīkstu suku.
4. Nemazgājiet metāla daļas trauku mazgājamajās mašīnās. Trauku mazgājamajās mašīnās izmantotie spēcīgie tīrīšanas līdzekļi metāla

detaljas kļūst melnas. Metāla detaljas ar rokām mazgājiet, izmantojot parasto mazgāšanas līdzekli.
5. Nefīrēt aprīkojumu, kas uzstādīts uz mašīnas piedziņas komplekta.

TEHNISKIE DATI

Aļautais nēpārtrauktas darbības laiks: 10 minūtes
Pārtraukuma laiks pirms citas lietošanas: 30 minūtes
Barošanas spriegums: 220-240V ~ 50Hz
Jauda: 350W
Maks. jauda: 1500W



Apkārtējās vides aizsardzība. Kartona iepakojumu, lūdzu, nododiet atsevišķai pārstrādei. Polietilēna maisījumus (PE) izmest plastmasas izstrādājumiem paredzētajos konteineros. Lietotās elektropreces nododiet attiecīgajos pieņemšanas punktos. Ierīcē satur bīstamas sastāvdaļas, kas var izraisīt draudus apkārtējai videi. Elektroierīce jānodod tā, lai ierobežotu tās atkārtotu izmantošanu. Ja ierīcē atrodas baterijas, izņemiet tās un nododiet pieņemšanas punktā atsevišķi. Produktu neizmest sadzīves atkritumu konteinerā!

EESTI

ÜLDISED OHUTUSJUHISED. LUGEGE SEADME KASUTUSOHUTUST PUUDUTAVAD JUHISED TAHELEPANELIKULT LÄBI JA HOIDKE ALLES

Kui seadet kasutatakse ärilisel eesmärgil, muutuvad garantiitingimused.

1. Enne seadme kasutamist loe kasutusjuhend hoolikalt läbi ja järgi kõiki seal leiduvaid juhiseid. Tootja ei vastuta nende kahjustuste eest, mis tekivad seadme mitteotstarbekohase kasutamise ja ebaõige käsitsemise tagajärjel.
2. Seade on ettenähtud ainult koduseks kasutamiseks. Ära kasuta seadet mitteotstarbekohastel eesmärkidel.
3. Seade tuleb lülitada ainult 220-240V ~50Hz toitepessa. Selleks, et seadme kasutusohutus oleks suurem, ära lülita üheaegselt ühte vooluringi mitut elektriseadet.
4. Seadme kasutamise ajal ole eriti ettevaatlik ja tähelepanelik siis, kui läheduses viibivad lapsed. Ära luba lastel mängida seadmega, samuti ära luba lastel ega isikutel, kes ei tunne seda seadet, et nad kasutaksid seda.
5. ETTEVAATUST: 8-aastased ja vanemad lapsed, füüsilise-, sensoorse- või vaimse puudega inimesed, samuti inimesed, kelle pole piisavalt koemusi ega teadmisi seadme kasutamiseks, võivad seadet kasutada vaid nende ohutuse eest vastutava isiku järelevalve all või juhul, kui neile on antud piisavad juhtnöörid seadme ohutuks kasutamiseks ja nad on teadlikud ohtudest, mis võivad seadme kasutamisega kaasneda. Ärge lubage lastel seadmega mängida. Ärge lubage lastel seadet puhastada ega hooldada, välja arvatud juhul, kui laps on 8-aastane või vanem ja tegutseb järelevalve all.
6. Pärast seadme kasutamist võta alati pistik pistikupesast välja, hoides sealjuures pistikupesast kinni. ÄRA tõmba kunagi toitejuhtmest.
7. Ära pane kaablit, pistikut ega seadet vette või mingisse muuse vedelikku. Kaitse seadet ilmastikutingimuste (vihm, päike, jne) eest ning ära kasuta kõrgendatud niiskuse tingimustes (vannitoad, niisked kámpingumajad).
8. Kontrolli aeg-ajalt toitejuhtme seisundit. Juhul kui toitejuhe on vigastatud, siis peab ta väljavahetama selleks volitatud remonditöökojas, et vältida hädaohtlikku olukorda.
9. Ära kasuta vigastatud toitejuhtmega seadet, või kui seade kukkus maha või on mingil muul viisil vigastatud või töötab ebaõigelt. Ära paranda seadet ise, sest sa võid saada elektrilöögi. Vigastatud seade anna selleks volitatud remonditöökotta, et ta seal ära parandataks. Kõiki parandustöid võivad teostada ainult selleks volitatud remonditöökojad. Valesti teostatud seadme parandus võib tekitada tõsise ohoolukorra seadme kasutajale.
10. Pärast kasutamist aseta seade jahedale, kindlale ja siledale pinnale ja vaata, et lähedal poleks soojusallikaid nagu: elektripliit, gaasipliit, jms.
11. Ära kasuta seadet kergestisüttivate materjalide läheduses.
12. Toitejuhe ei või rippuda üle laua ääre või puutuda vastu kuumu pealispinda.
13. Ärge jätke sisselülitatud seadet ega laadijat pistikupesasse järelvalveta.
14. Ohutuse tagamiseks on lisameetmena soovitatav paigaldada elektrijuhtmestikule, kust vannituba toite saab, vahelduvvoolukaitse (RDC), mille nominaalne voolutugevus ei ületa 30 mA. Selles küsimuses pöörduge kvalifitseeritud elektriku poole.
15. Ärge jätke hakklihamasinat ega selle osi kõrge temperatuuri kätte (üle 60°C).

16. Tarvikute vahetamise ajal peab seade olema alati välja lülitatud.
17. Kinnitage hakkimismoodul kõvasti mootoriosale. Kui te hakkimismoodulit piisavalt kõvasti kinni ei keera, võib halveneda hakkimiskvaliteet, samuti võivad selle tulemusel nüriks kuluda tera ja sõel.
18. Kasutage ainult masinaga kaasas olevaid originaaltarvikuid.
19. Ärge pange hakklihamasinasse korraga liiga palju hakitavat toiduainet, samuti ärge suruge toitu lükkuriga liiga tugevalt. Toidu surumiseks masinasse kasutage vaid seadmega kaasas olevat lükkurit. Muude esemete kasutamine sellel eesmärgil võib seadet kahjustada.
20. Eemaldage lihast enne hakkimist kondid, kõhred, kõõlused ja sooned. Suuremad lihatükid lõigake väiksemaks.
21. Hakklihamasina töötamise ajal ärge katke korpuses olevaid ventilatsioonivahendid.
22. Ärge kastke masina mootoriosa vette ega peske seda voolava vee all.
23. Ärge peske tarvikuid ajal, kui need on masina mootoriosa külge kinnitatud.
24. Ärge kasutage masina korpuse puhastamiseks tugevatoimelisi pesuaineid, sest need võivad eemaldada korpusest informatiivsed sümbolid, nagu jaotused, märgistused, hoiatusmärgid jms.
25. Ärge peske seadme metallosi nõudepesumasinas. Pesumasinate kasutatavate tugevatoimeliste pesuvahendite mõjul võivad need osad tumedaks muutuda. Peske metallosi käsitsi, kasutades traditsioonilist nõudepesuvedelikku. Pesemiseks kasutage pehmet harja.
26. Ärge hakkiga masinaga kuivalt kõvasid seemneid (näiteks moon). Enne hakkimist tuleb seemned röstida ja niisutada.

SEADME KIRJELDUS Lihaveski

- | | |
|------------------------------------|----------------------------------|
| 1. masina kere | 2. toitlüliti (I) / tagurdusnupp |
| 3. lihvimiskamber | 4. kandik |
| 5. tõukur | 6. lihvimiskambri lukustusnupp |
| 7. ajami koost | 8. kruvi |
| 9. kruviklemm | 10. nuga |
| 11. 3 avaplaati (3 mm, 5 mm, 7 mm) | 12. mutter |
| 13. vorsti / lihuniku kinnitus | 14a / 14b. Kebbe kinnitus |

LIHASTIKU VALMISTAMINE TÖÖTLEMISEKS

Lihvimisseade (joonis 3)

Maanduskambri (3) kokkupanekuks sisestage elemendid järgmises järjekorras:

- kruvi (8)
- Nuga (10) kruvikeeraja külge, terad aukuplaadi poole
- Seejärel üks avaplaatidest (11), kusjuures kambri eend sobib plaadi välisservas oleva soonega
- Pingutage komplekti ettevaatlikult mutriga (12)

GRUPI VALMISTAMINE

1. Asetage masina kere tasasele, kõvale pinnale, nii et ventilatsioonivad ei oleks kaetud, ja pistikupesa lähedal
2. Enne kasutamist peske lihvimiskamber kõigi elementide, aluse (4) ja tõukuriga.
3. Kontrollige, kas lihvimiskamber on täielik. Kui ei, pange kamber kokku, kasutades kõiki elemente vastavalt joonisele 3.
4. Paigaldage kokkupandud lihvimisosa ajamisse nii, et sidur (9) sobib ajamipeaga (7). Vajutage lihvimisosa sisse ja pöörake vastupäeva päripäeva, kuni püstine. Kui koost on õigesti paigaldatud, kostub kuuldav klõps. Pingutage lihvikambri (3) mutter (12).
5. Paigaldage salv (4) lihvimiskambri peale.

SEADME KASUTAMINE

1. Lülitage seade sisse, vajutades nupu ülemist osa (2) - edasi.
2. Pange eelnevalt ettevalmistatud tooted jahvatamiseks lihvikambri sisse, lükates neid tõukuriga (5).
3. Vajaduse korral saate tagurpidi pööreid sisse lülitada, vajutades nuppu (2).

VÕRGUSTIKU LISAMINE

Seda manust kasutatakse majasisese vorsti tootmiseks.

1. Pange komplekt kokku vastavalt joonisele 4.
2. Enne täidise leotamist eelnevalt ettevalmistatud soolestiku korpuseid (nn ümareid) leotage soojas vees umbes 30 minutit.
3. Pange märg voor vorstikinnituse välisküljele, libistage täidise ajal ettevaatlikult allapoole ja eelistatava pikkuse jaoks kerige tuul.

KEBBE LIITMINE

Manust kasutatakse ettevõttesiseses KEBBE ettevalmistamiseks.

1. Hakkliha liha kolm korda ja segage kõik koostisosad kaussi. Jahvatage segu kolm korda.
2. Pange vorstikinnitus Kebbe'i kinnititega kokku vastavalt joonisele 4. Esmalt pange 14a ja selle kohal 14b osad.
3. Pange eelnevalt ettevalmistatud segu lihvimiskambri sisse jahvatades, lükates neid tõukuriga (5).
4. Vormi Kebbe joonisel 5 näidatud viisil ja prae sügavkülms.

PUHASTAMINE JA HOOLDUS

1. Ärge kastke veski veega ega muude vedelikega.
2. Ärge puhastage korpusit tugevate detergentidega emulsiooni, kreemi, pasta jne kujul.
3. Puhastage metallosad pehme harjaga.
4. Ärge peske metallosi nõudepesumasinas. Nõudepesumasinates kasutatavad tugevad puhastusvahendid muudavad metallosad mustaks. Metalldetailid peske käsitsi traditsioonilise pesemisevahendiga.
5. Ärge puhastage masina ajamile paigaldatud seadmeid.

TEHNILISED ANDMED

Lubatud pidev tööaeg: 10 minutit

Vaheaeg enne teist kasutamist: 30 minutit

Toitepinge: 220-240V ~ 50Hz

Võimsus: 350W

Maks. võimsus: 1500W



Hoolitse keskkonnakaitse eest. Kartongist pakendid vii makulatuurri. Kilekotid (PE) viska kasutatud plastiku jaoks ettenähtud mahutitesse. Kasutatud seadmed vii selleks ettenähtud kogumispunktidesse, sest seadmes leiduvad ohtlikud elemendid võivad olla kahjulikud keskkonnale. Elektriseadmed tuleb anda nii ära, et seadet ei saaks enam uuesti kasutada. Kui seadmes on patareid, tuleb need välja võtta ja anda eraldi kogumispunkti. Seadet ei tohi visata olmejäätmete konteineritesse!!

ROMÂNĂ

INSTRUCȚIUNI IMPORTANTE CU PRIVIRE LA SIGURANȚA DE UTILIZARE CITIȚI CU ATENȚIE ȘI PĂSTRĂȚI PENTRU VIITOR

1. Înainte de a începe utilizarea dispozitivului citiți manualul de instrucțiuni și urmați instrucțiunile conținute de acesta. Producătorul nu este responsabil pentru daunele cauzate de utilizarea dispozitivului care nu este în conformitate cu destinația sau deservirea incorectă a acestuia.
2. Dispozitivul este destinat numai pentru uz casnic. Nu folosiți acest dispozitiv în alte scopuri decât cele pentru care este destinat. Dispozitivul este destinat numai pentru uz casnic. Nu folosiți acest dispozitiv în alte scopuri decât cele pentru care este destinat.
3. "Dispozitivul trebuie conectat numai la o priză cu legătură la pământ 220-240 V ~ 50 Hz. În vederea mării siguranței beneficiarului la un singur circuit, nu trebui conectate în același timp mai multe aparate electrice."
4. Trebuie să fiți foarte precauți în cazul folosirii dispozitivului în cazul în care în apropierea acestuia se află copii. Nu permiteți copiilor să se joace cu dispozitivul și nu permiteți folosirea acestuia de către copii și persoanele care nu cunosc dispozitivul.
5. **AVERTIZARE:** Acest dispozitiv poate fi utilizat de copii care au vârsta de peste 8 ani și mai mari, de către persoane cu capacități fizice, senzoriale și mentale limitate și de către persoane fără experiență și care nu cunosc dispozitivul, atunci când acestea sunt supravegheate sau au fost instruite cu privire la utilizarea dispozitivului în siguranță și cunosc pericolele care reies din utilizarea acestui dispozitiv. Copii nu ar trebui să se joace cu echipamentul. Curățarea și conservarea dispozitivului nu trebuie realizată de copii, în afara cazului în care aceștia au depășit vârsta de 8 ani și aceste activități sunt realizate sub supravegherea unei persoane adulte.
6. Întotdeauna după ce dispozitivul nu mai este folosit scoateți ștecherul din priza de alimentare cu curent electric și țineți priza cu mâna. NU trageți de cablul de alimentare.
7. Nu scufundați cablul, ștecherul și nici întregul dispozitiv în apă sau alt lichid. Nu expuneți echipamentul la acțiunile condițiilor atmosferice (ploaie, raze solare, etc.) și nici nu îl folosiți în condiții de umiditate ridicată (baie, bungalouri cu umezeală).
8. Periodic trebuie să verificați starea cablului de alimentare. În cazul în care cablul de alimentare este deteriorat, acesta trebuie înlocuit cu unul nou de către un atelier de specialitate în scopul de a evita orice pericol.
9. Nu folosiți dispozitivul care are defect cablul de alimentare sau în cazul în care acesta a fost scăpat din mână sau este defect în orice alt mod sau în cazul în care nu funcționează corect. Nu reparați singuri dispozitivul deoarece acest lucru poate conduce la electrocutare. Dispozitivul defect trebuie să îl transmiteți către un service pentru ca acesta să fie verificat și în caz de nevoie reparat. Toate reparațiile pot fi efectuate numai de către punctele de service care posedă autorizație. Reparația care nu este realizată incorect poate cauza

pericol grav pentru beneficiar.

10. Dispozitivul trebuie amplasat pe o suprafață stabilă, netedă, departe de dispozitivele de bucătărie care redau căldură, așa cum ar fi: aragazul electric și cel pe gaz etc.

11. Nu folosiți dispozitivul în apropierea materialelor combustibile.

12. Cablul de alimentare nu poate să atârne peste marginea mesei sau să atingă suprafețele fierbinți.

13. Nu se permite lăsarea dispozitivului pornit și nici a alimentatorului în priză fără supraveghere.

14. Pentru a asigura o protecție suplimentară, se recomandă instalarea pe circuitul electric a unui dispozitiv cu curent diferențial (RCD) cu curent alternativ diferențial care nu va depăși 30 mA. În acest sens trebuie să vă adresați unui electrician specialist.

15. Nu expuneți aparatul și accesoriile acestuia la temperaturi ridicate (peste 60 ° C).

16. Schimbarea accesoriilor se poate face numai atunci când aparatul este oprit.

17. Echipamentul de măcinare trebuie să fie asamblat cu grijă. Montarea inexactă poate provoca calitate necorespunzătoare de măcinare și prin urmare poate provoca mătuirea lamelor și a sitei.

18. Folosiți numai accesoriile originale, care fac parte din dotarea aparatului.

19. Nu supraîncărcați aparatul cu o cantitate excesivă de produs sau prin apăsarea puternică. Pentru a împinge utilizați numai împingătorul. Utilizarea altor obiecte poate deteriora aparatul.

20. Carnea destinată pentru măcinare ar trebui să fie separată de os, cartilajii, tendoane și purificată de vene. Porțiunile mari trebuie să fie tăiate în bucăți mai mici.

21. Nu acoperiți orificiile de ventilație ale aparatului, deoarece aceasta poate duce la supraîncălzire și defectarea aparatului.

22. Nu scufundați dispozitivele de putere în apă, sau nu spălați-l sub jet de apă.

23. Nu spălați echipamentul montat pe dispozitivele de acționare.

24. Pentru a spăla carcasa nu folosiți detergenți abrazivi, deoarece acestea pot duce la ștergerea de informații ale simbolurilor grafice, cum ar fi: standardele, marcajele, semnele de avertizare, etc ...

25. Nu curățați părțile metalice în mașina de spălat vase. Utilizarea detergenților puternici în aceste aparate pot provoca înnegrirea părților. Ar trebui să fie spălate de mână, folosind lichide tradiționale de spălat vase. Pentru curățarea părților metalice ale aparatului, utilizați o perie moale.

26. Nu tocați mac uscat. Înainte de tocarea semințelor de mac, acestea trebuie să fie înmuiate și opărite.

DESCRIEREA DISPOZITIVULUI Masina de tocat carne

- | | |
|---|---|
| 1. corpul mașinii | 2. comutator de alimentare (I) / buton invers |
| 3. cameră de măcinat | 4. tavă |
| 5. împingător | 6. buton de blocare a camerei de măcinare |
| 7. capul ansamblului de antrenare | 8. șurubul |
| 9. cuplaj cu șurub | 10. cuițit |
| 11. Placă cu 3 găuri (3 mm, 5 mm, 7 mm) | 12. piuliță |
| 13. atașarea cămașilor / măcelarului | 14a / 14b. Accesul de pe Kebbe |

PREGĂTIRELE GRINDERUL DE CARNE PENTRU FUNCȚIONARE

Ansamblu de măcinat (fig 3)

Pentru a asambla camera de împământare (3), introduceți elementele în ordinea următoare:

- Șurub (8)
- Cuițit (10) pe știft, cu lame orientate spre placa găurii
- Apoi una dintre plăcile de gaură (11), cu proeminența camerei care se potrivește cu canelura de pe marginea exterioară a plăcii
- Strângeți ușor ansamblul cu piulița (12)

PREGĂTIREA GRINDER

1. Așezați corpul mașinii pe o suprafață dură, uniformă, astfel încât găurile de ventilație să nu fie acoperite și să fie aproape de o priză
2. Înainte de a folosi spălați camera de măcinat cu toate elementele, tava (4) și împingătorul.
3. Verificați dacă camera de măcinare este completă. Dacă nu, asamblați camera folosind toate elementele, conform figurii 3.
4. Montați partea de șlefuire asamblată în unitate, astfel încât cuplajul (9) să se potrivească cu capul de antrenare (7). Apăsăți în partea de

rectificat și rotiți în sens invers acelor de ceasornic până la verticală. Se face un clic sonor când ansamblul este montat corect. Strângeți piulița (12) pe camera de măcinare (3).

5. Montați tava (4) deasupra camerei de măcinare.

FUNCȚIONAREA DISPOZITIVULUI

1. Porniți dispozitivul apăsând partea superioară a butonului (2) - înainte.
2. Introduceți produsele pregătite anterior pentru a fi măcinate în camera de măcinare, împingându-le cu împingătorul (5).
3. Dacă este necesar, puteți activa rotațiile inversate apăsând partea inferioară a butonului (2).

ATACAMENT DE SALUT

Atasamentul este utilizat pentru producția de mezeluri interne.

1. Asamblați setul conform figurii 4.
2. Înmuiați carcasa intestinală preparată anterior (numite rotunde) în apă caldă pentru aproximativ 30 de minute înainte de umplură.
3. Puneți rondele umede pe partea exterioară a accesoriilor de cârnați, alunecați ușor în jos în timpul umpluturii și vânt pentru lungimea preferată.

ATACHAMENTUL KEBBE

Fișa atașată este utilizată pentru prepararea KEBBE internă.

1. Toacă carnea de trei ori și amestecă toate ingredientele într-un bol. Se macină amestecul de trei ori.
2. Asamblați setul conform figurii 4 înlocuind accesoriile pentru cârnați cu atașamentele Kebble. Mai întâi punând 14a și peste el 14b părți.
3. Introduceți amestecul pregătit anterior pentru a fi măcinat în camera de măcinare, împingându-le cu împingătorul (5).
4. Formați Kebbe așa cum este ilustrat în figura 5 și prăjiți adânc.

CURATENIE SI MENTENANTA

1. Nu scufundați râșnita în apă sau în alte lichide.
2. Nu curățați carcasa folosind detergenți puternici sub formă de emulsie, loțiune, pastă etc.
3. Curățați părțile metalice cu o perie moale.
4. Nu spălați piesele metalice în mașinile de spălat vase. Agenții de curățare puternici folosiți la mașinile de spălat vase determină ca piesele metalice să se înnegrească. Spălați manual piesele metalice folosind lichid tradițional de spălat.
5. Nu curățați echipamentul montat pe ansamblul de acționare al mașinii.

DATE TEHNICE

Temp de funcționare continuu permis: 10 minute

Temp de pauză înainte de o altă utilizare: 30 de minute

Tensiune de alimentare: 220-240V ~ 50Hz

Putere: 350W

Max. putere: 1500W



Din grija pentru mediul înconjurător. Ambalajele din carton vă rugăm să le transmiteți la centrele de maculatură. Sacii din polietilenă (PE) trebuie aruncați în recipientele pentru materialele plastice. Dispozitivul uzat trebuie transmis la punctul corespunzător de depozitare, deoarece componentele periculoase care se găsesc în dispozitiv pot fi foarte periculoase pentru mediul înconjurător. Dispozitivul electric trebuie transmis în așa fel încât să se limiteze utilizarea lui repetată. Dacă în dispozitiv se găsesc baterii acestea trebuie scoase și transmise către punctul de depozitare a acestora, separat.

BOSANSKI

OPŠTI USLOVI BEZBJEDNOSTI. VAŽNE UPUTE KOJE SE TIČU BEZBJEDNOSTI UPOTREBE. PROCITAJTE IH PAŽLJIVO I SAČUTOVAJTE KAKO BISTE IH KONSULTOVALI U BUDUĆNOSTI

1. Prije početka eksploatacije aparata treba pročitati uputstvo za upotrebu i postupati prema njegovim uputama. Proizvođač ne snosi odgovornost za štete koje su nastale uslijed nenamjenske upotrebe ili neodgovarajućeg rukovanja.
2. Aparat je namjenjen isključivo za kućnu upotrebu. Ne smije se koristiti u druge svrhe – koje nisu u skladu s njegovom namjenom.
3. Aparat treba priključiti isključivo u utičnicu sa uzemljenjem 220-240 V ~ 50Hz
U cilju povećanja bezbjednosti eksploatacije, u jedno strujno kolo se ne može istovremeno priključiti više električnih uređaja.
4. Treba obraćati posebnu pažnju tokom korištenja aparata, kad se u blizini nalaze djeca. Nemojte dopustiti djeci da se igraju aparatom. Nemojte dozvoljavati djeci niti osobama koje nisu upoznate sa aparatom da ga koriste.
5. UPOZORENJE: Ovaj uređaj mogu da koriste djeca starija od 8 godina i osobe sa ograničenim fizičkim, osjetilnim i mentalnim sposobnostima ili osobe neiskusne te neupoznate sa uređajem, ako se upotreba vrši pod nadzorom osobe odgovorne za njihovu bezbjednost ili ako su ove osobe dobile upute vezane za bezbjednu upotrebu uređaja i svjesne su opasnosti vezanih za upotrebu uređaja. Djeca se ne smiju igrati sa uređajem. Čišćenje i konzervacija uređaja ne smije se vršiti od strane djece, sem ako su starija od 8 godina i vrše ove radnje pod nadzorom odrasle osobe
6. Uvijek nakon upotrebe, izvadite utikač iz utičnice za napajanje, pridržavajući utičnicu rukom. NEMOJTE vući mrežni kabel.

7. Ne potapati kabel, utikač ili sav aparat u vodu ili bilo koju drugu tečnost. Ne izlagati djeinstvu atmosferskih prilika (kiša, sunce i dr.) i ne koristiti u uslovima povišene vlažnosti (kupačila, „vlažne“ vikendice).
8. Periodično provjeravajte stanje kabela za napajanje. Ako je kabel za napajanje oštećen, treba biti promjenjen od strane specijalizovanog servisa sa ciljem sprječavanja opasnosti.
9. Nemojte koristiti aparat: kad je oštećen kabel za napajanje, nakon pada na tlo, kad je na bilo koji način oštećen, kad nepravilno radi. Nemojte samostalno popravljati aparat zbog opasnosti od udara struje. Oštećen aparat predajte odgovarajućem servisu da izvrši provjeru ili popravak. Sve popravke mogu vršiti isključivo ovlašteni servisi. Nepravilno izveden popravak može prouzročiti ozbiljnu opasnost za korisnika.
10. Aparat treba staviti na hladnu, stabilnu, ravnu površinu, daleko od zagrijanih kuhinjskih uređaja kao što su: štednjak, plinski plamenik i dr.
11. Nemojte koristiti aparat u blizini lako zapaljivih materijala.
12. Kabel za napajanje ne može visjeti preko ruba stola niti dodirivati vruće površine.
13. Aparat ili uređaj za napajanje ne smiju da budu priključeni na utičnicu bez nadzora.
14. Da se obezbijedi dodatna zaštita preporučujemo da u električnom krugu instalirate zaštitni uređaj diferencijalne struje (RCD) sa nominalnom diferencijalnom strujom, koja nije veća od 30 mA. U vezi sa tim treba se obratiti električaru-stručnjaku.
15. Nie izlažite uređaj i dodatnu opremu djelovanju visoke temperature (iznad 60 ° C).
16. Dodatna oprema može se stavljati samo kada je uređaj isključen.
17. Sklop za mljevenja stavljajte vrlo pažljivo i oprezno. Sklopljen nepravilno može uzrokovati oštećenje oštrica i noževa.
18. Koristite samo originalne dodatke koje se nalaze u kompletu s uređajem.
19. Nemojte preopteretiti uređaj stavljanjem prevelike količine materijala. Za stavljanje namirnica koristite potiskivač.
20. Meso za mljevenje treba da bude očišćeno od kosti, vena i drugog tvrdog materijala. Veće komade rasiitnite.
21. Ne blokirajte ventilacione otvore uređaja.
22. Ne potapljajte pogon uređaja u vodu, ne perite ga u tekućoj vodi.
23. Ne perite opremu koja se nalazi unutar aparata.
24. Za čišćenje kućišta aparata ne koristite jake deterdžente jer se tako mogu uništiti važne informacije i simboli koji su otisnuti ili isprintani na kućištu uređaja.
25. Metalni elementi uređaja ne mogu se prati u mašini za pranje suđa. Deterdženti koji se koriste za čišćenje u mašinama za pranje suđa mogu uzrokovati da gore navedeni djelovi pocrne. Perite ih ručno običnim deterdžentom za pranje suđa i mekanom četkicom.
26. Ne stavljajte u uređaj za mljevenje suhi mak. Mak za mljevenje mora se prethodno prelići vrućom vodom i ostaviti da omekša.

OPIS UREDAJA Mljevenje mesa

- | | |
|---|--|
| 1. tijelo stroja | 2. prekidač napajanja (I) / tipka za obrnuto |
| 3. komora za mljevenje | 4. pladanj |
| 5. potisnik | 6. dugme za zaključavanje brusne komore |
| 7. glava sklopa pogona | 8. vijak |
| 9. vijak spojnica | 10. nož |
| 11. 3 ploče s rupama (3 mm, 5 mm, 7 mm) | 12. matica |
| 13. prilog za kobasice / mesar | 14a / 14b. privitak Kebe |

PRIPREMA GRESA ZA MESO ZA RAD

Sklop brušenja (slika 3)

Za sastavljanje komore za uzemljenje (3) umetnite elemente sljedećim redoslijedom:

- vijak (8)
- Nož (10) na zavrtanju, s noževima okrenutim prema ploči s rupama
- Zatim jedna ploča s rupama (11), s izbočenjem komore koja odgovara utoru na vanjskoj ivici ploče
- sklop lagano zategnite maticom (12)

PRIPREMA GRODA

1. Postavite tijelo stroja na ravnu, tvrdnu površinu tako da ventilacijski otvori nisu prekriveni i blizu utičnice
2. Prije upotrebe operite komoru za brušenje sa svim elementima, ladicom (4) i guračem.
3. Provjerite da li je komora za brušenje gotova. Ako ne, sastavite komoru pomoću svih elemenata, prema slici 3.

4. Montirajte sastavljeni dio za mljevenje u pogon tako da spojnica (9) odgovara glavi pogona (7). Pritisnite dio za mljevenje i zakrenite u smjeru suprotnom od kazaljke na satu do otkomice. Čuje se zvučni klik kada je sklop pravilno postavljen. Zategnite maticu (12) na komori za brušenje (3).
5. Montirajte ladicu (4) na vrh komore za mljevenje.

POSLOVANJE UREĐAJA

1. Uključite uređaj pritiskom gornjeg dela dugmeta (2) - napred.
2. Stavite prethodno pripremljene proizvode u zemlju za mljevenje, gurajući ih guračem (5).
3. Ako je potrebno, možete uključiti obrnute rotacije pritiskom na donji dio tipke (2).

PRIKLJUČAK SAUSAGE

Privitak se koristi za proizvodnju kobasica u zemlji.

1. Sastavite set prema slici 4.
2. Prethodno pripremljene crijeva od creva (tzv. Okruglice) potopite u toplu vodu oko 30 minuta prije punjenja.
3. Stavite vlažne okruglice na vanjsku stranu dodatka za kobasice, lagano kliznite prema dolje za vrijeme punjenja i navijajte željenom dužinom.

KEBBE PRILOG

Prilog se koristi za unutarnju pripremu KEBBE.

1. Meso meso sitno operite tri puta i sve sastojke pomiješajte u posudi. Tri puta samljeti smesu.
2. Sastavite set prema slici 4 i zamijenite dodatak za kobasice s nastavcima za Kebbale. Prvo stavite 14a, a preko njega 14b delove.
3. Stavite prethodno pripremljenu smjesu u zemlju za mljevenje, gurajući ih guračem (5).
4. Oblikujte Kebbale, kao što je prikazano na slici 5 i pržite ga.

ČIŠĆENJE I ODRŽAVANJE

1. Ne uranjajte brusilicu u vodu ili druge tečnosti.
2. Ne čistite kućište jakim deterdžentima u obliku emulzije, losiona, paste i sl.
3. Očistite metalne dijelove mekom četkom.
4. Ne perite metalne dijelove u perilicama posuđa. Jaka sredstva za čišćenje koja se koriste u mašinama za pranje suđa uzrokuju da metalni dijelovi postanu crni. Ručno perite metalne dijelove koristeći tradicionalnu tekućinu za pranje.
5. Ne čistite opremu montiranu na sklop pogona mašine.

TEHNIČKI PODACI

Dozvoljeno neprekidno vrijeme rada: 10 minuta

Vrijeme pauze prije druge upotrebe: 30 minuta

Napon napajanja: 220-240V ~ 50Hz

Snaga: 350W

Maks. snaga: 1500W



Brinući za okoliš, Molimo Vas da kartonska pakovanja odnesete u otkup otpadnog papira. Polietilenske džakove (PE) bacajte u kontejner za plastiku. Iskorišćen uređaj treba odneti na odgovarajuću deponiju, jer opasni sastojci koji se u njemu nalaze, mogu biti opasni za okoliš. Električni uređaj treba odneti na način, koji ograničava njegovu ponovnu upotrebu i korištenje. Ako se u uređaju nalaze baterije, treba ih izvaditi i odvojeno predati na deponiju. Uređaj se ne smije bacati u kontejner za komunalni otpa.!!

MAGYAR

A BIZTONSÁGRA VONATKOZÓ FONTOS UTASÍTÁSOK OLVASSA EL FIGYELMESEN, ÉS ŐRIZZE MEG A KÉSŐBBIEKRE

1. A készülék használatbavétele előtt olvassa el a kezelési útmutatót, és járjon el az abban leírtak szerint. A gyártó nem vállal felelősséget a rendeltetéstől eltérő használatból vagy a nem megfelelő kezelésből eredő esetleges károkért.
2. A berendezés kizárólag otthoni használatra készült. Ne használja, más, a rendeltetésétől eltérő célra.
3. A berendezést kizárólag 220-240 V ~ 50 Hz, földelt dugaszolóaljzatra szabad csatlakoztatni.
- A biztonság fokozása érdekében egy áramkörre nem szabad egy időben nagyon sok elektromos készüléket kötni.
4. Különösen óvatosan kell eljárni a készülék használatakor, ha a közelben gyerekek tartózkodnak. Nem szabad megengedni, hogy a gyerekek játszanak a készülékkel, sem pedig azt, hogy a berendezést nem ismerő személyek használják.
5. FIGYELMEZTETÉS: Jelen készüléket használhatják 8 évnél idősebb gyermekek, valamint fizikai, érzékelő vagy pszichikai képességeikben korlátozott személyek, vagy olyan valaki, aki nem ismeri a készüléket, nincs vele tapasztalata, feltéve, hogy ez a biztonságukért felelős személy felügyeletével történik, vagy kioktatták őket a készüléknek biztonságos használatára, és tudatában vannak a használatával járó veszélyeknek. A gyerekek nem játszhatnak a berendezéssel. A berendezést ne tisztítsák és ne tartsák karban gyerekek, esetleg csak akkor, ha 8 évnél idősebbek, és ezt felügyelettel teszik.
6. Használat után húzza ki a dugaszt a hálózati dugaszolóaljzathoz úgy, hogy kézzel tartja a dugaszolóaljzatot. NE húzza a hálózati kábelnél fogva.
7. Ne merítse a kábelt, a dugaszt vagy az egész készüléket vízbe vagy más folyadékba. Ne

- tegye ki a készüléket az időjárás hatásainak (eső, napsütés stb.), és ne használja megnövekedett páratartalmú körülmények között (fürdőszoba, nedves kempingházak).
8. Időként ellenőrizze a hálózati kábel állapotát. Ha a hálózati kábel sérült, akkor a veszély megszüntetése érdekében azt erre specializált javítóműhelyben ki kell cseréltetni.
 9. Ne használja a készüléket sérült hálózati kábellel, vagy ha azt leejtették, vagy bármilyen más módon megsérült, illetve rosszul működik. Ne javítsa önállóan a készüléket, mivel ez áramütés veszélyével jár. A sérült berendezést adja be megfelelő szervizbe ellenőrzésre vagy javításra. Bármilyen javítást kizárólag erre jogosult szerviz végezhet. A helytelenül végzett javítás komoly veszélyt jelenthet a használó számára.
 10. A készüléket hideg, stabil, lapos felületre kell állítani, messze olyan konyhai készülékektől, amelyek felmelegedhetnek: pl. mikrosütőtől, gáztűzhelytől stb.
 11. Ne használja a készüléket gyúlékony anyagok közelében.
 12. A hálózati kábel nem lóghat az asztal szélén túl, vagy nem érhet forró felülethez.
 13. Nem szabad felügyelet nélkül hagyni a bekapcsolt készüléket vagy tápegységet.
 14. Plusz védelem érdekében ajánlott az elektromos áramkörbe 30 mA-t nem meghaladó névleges túláramra méretezett túláram-védőkapcsolót (RDC) kell beépíteni. Ezt villanszerelőre kell bízni.
 15. Ne tegye ki a készüléket és tartozékait magas hőmérsékletnek (60°C felett).
 16. A kiegészítőket cserélni csak akkor lehet, ha a készülék ki van kapcsolva.
 17. Daráló egységet helyesen kell összeszerelni. Felületesen összecsavarva a darálás nem megfelelő minőséget okozhat, illetve oka lehet a vágókés és vágórostély eltompulásának.
 18. Csak eredeti tartozékokat használjon a készülék felszereléséhez.
 19. A készüléket ne terhelje túl nagy mennyiségű élelmiszerrel vagy annak túlzott tömésével. Csak a tömörudat segítségével a töméshez. Más eszköz használata károsíthatja a készüléket.
 20. A darálásra szánt húsból távolítsa el minden csontféléseget, porcogót, tisztítsa meg inaktól és erektől. Nagyobb adagokat vágja kis darabokra.
 21. A készülék használata során ne takarja le a szellőző nyílásokat a házon.
 22. Az daráló meghajtását ne merítse vízbe és ne mossa folyóvíz alatt.
 23. Ne mossa a daráló meghajtására felszerelt berendezéseket.
 24. A ház tisztításához ne használjon agresszív tisztítószeret, mert ezek eltávolíthatják a grafikai jeleket, mint pld. jelölések, mércék, figyelmeztetések, stb...
 25. Ne mossa a fém részeket mosogató gépben. Ezekben a gépekben használatos agresszív tisztítószer a fémrészek feketedését okozzák. Tisztítsa ezeket kézzel, hagyományos edény mosogatószer használatával. Használjon puha kefést.
 26. Ne daráljon száraz mákot. Darálása előtt a mákot forrázza le és áztassa be.

KÉSZÜLÉK LEÍRÁSA Húsdaráló

- | | |
|--|-------------------------------------|
| 1. géptest | 2. főkapcsoló (I) / hátramenet gomb |
| 3. őrlőkamra | 4. tálcá |
| 5. toló | 6. őrlőkamra zárógombja |
| 7. meghajtó szerelvény feje | 8. csavar |
| 9. csavaros tengelykapcsoló | 10. kés |
| 11. 3 lemez lyukakkal (3 mm, 5 mm, 7 mm) | 12. anya |
| 13. köret kolbászhoz / hentes | 14a / 14b. melléklet Kebe |

A Húsdaráló előkészítése működéshez

Csiszológység (3. ábra)

A földelő kamra (3) összeszereléséhez helyezze be az elemeket a következő sorrendben:

- Csavar (8)
- Kést (10) a csavaros tűre, a pengékkel a lyukalap felé nézzenek
- Ezután az egyik lyukalap (11), a kamra kiemelkedésével megegyezően a lemez külső szélén lévő horonyba
- Finoman húzza meg az egységet az anyával (12)

A daráló előkészítése

1. Helyezze a géptestet egyenes, kemény felületre úgy, hogy a szellőzőnyílások ne legyenek takarva, és közel a konnektorhoz
2. Használat előtt mossa le az őrlőkamrát minden elemmel, a tálcával (4) és a tolóval.
3. Ellenőrizze, hogy az őrlőkamra teljes-e. Ha nem, szerelje össze a kamrát az összes elem felhasználásával, a 3. ábra szerint.
4. Helyezze be az összeszerelt csiszoló részt a hajtásba úgy, hogy a tengelykapcsoló (9) illeszkedjen a hajtófejhez (7). Nyomja meg a

csiszoló részt, és forgassa az óramutató járásával ellentétes irányba, amíg függőleges lesz. A szerelvény helyes felszerelésekor hallható kattanás hallható. Húzza meg az anyát (12) az őrlőkamrán (3).

5. Helyezze a tálcát (4) az őrlőkamra tetejére.

KÉSZÜLÉK MŰKÖDÉSE

1. Kapcsolja be a készüléket a gomb felső részének (2) megnyomásával - előre.
2. Helyezze az előzőleg elkészített termékeket az őrlőkamrába, és meghúzza azokat a tolókkal (5).
3. Szükség esetén a gomb alsó részének (2) megnyomásával bekapcsolhatja a hátrameneti forgásokat.

SAJÁT SZOLGALTATÁS

A mellékletet házon belüli kolbászgyártáshoz használják.

1. Szerelje össze a készüléket a 4. ábra szerint.
2. Állítatja a korábban elkészített bélcsoveket (kerekek) meleg vízben kb. 30 percig, mielőtt tölti.
3. Helyezze a nedves köröket a kolbászrész külső oldalára, töltelés közben óvatosan csusztagassa le és tegye szélre a kívánt hosszúságot.

KEBBE KIEGÉSZÍTÉS

A mellékletet a házon belüli KEBBE előkészítéshez használják.

1. Háromszor daráljuk a húst, és keverjük össze az összes összetevőt egy tálban. Az elegyet háromszor öröljük.
2. Szerelje össze a 4. ábra szerinti készletet, cserélve a kolbászrögzítést a Kebből-ről. Először helyezze be a 14a-t és rajta a 14b-alkatrészeket.

3. Helyezze az előzőleg elkészített keveréket az őrlőkamrába, meghúzza azokat a tolókkal (5).

4. Formálja a Kebbét a 5. ábrán látható módon, és süsse meg.

TISZTÍTÁS ÉS KARBANTARTÁS

1. Ne merítse a darálót vízbe vagy más folyadékba.
2. Ne tisztítsa a burkolatot erős mosószerekkel emulzió, testápoló, paszta stb. Formájában.
3. Tisztítsa meg a fém alkatrészeket puha kefével.
4. Ne mossa le a fém alkatrészeket mosogatógépben. A mosogatógépekben alkalmazott erős tisztítószerek miatt a fém alkatrészek feketévé válnak. A fém alkatrészeket kézzel mossa meg hagyományos mosogatószerrel.
5. Ne tisztítsa a gép meghajtóegységére szerelt felszerelést.

MŰSZAKI ADATOK

Megengedett folyamatos működési idő: 10 perc

Szünet ideje újabb használat előtt: 30 perc

Tápfeszültség: 220-240V ~ 50Hz

Teljesítmény: 350W

Max. teljesítmény: 1500W



A környezet védelme érdekében kérjük külön karton dobozok és műanyag zsákokat és dobja őket a megfelelő hulladék közé. Használt készüléket kell eljuttatni a kijelölt gyűjtőhelyekre miatt veszélyes elemek alkatrészeket, amelyek hatással lehetnek a környezetre. Ne dobja a készüléket a közös szemétkosárba.

МАКЕДОНСКИ

УСЛОВИ НА БЕЗБЕДНОСТ. ВАЖНО УПАТСТВО ЗА БЕЗБЕДНОСТ ПРИ УПОТРЕБА ВЕ МОЛИМЕ ВНИМАТЕЛНО ПРОЧИТАЈТЕ И ЧУВАЈТЕ ГО ЗА ИДНИ ПОТСЕТУВАЊА.

Условите на гаранција се различни, ако уредот се користи за комерцијални цели.

1. Пред употреба на уредот внимателно прочитајте ги и секогаш следете ги следните упатства. Производителот не е одговорен за оштетувања кои произлегуваат од неправилна употреба на уредот.

2. Уредот треба да се употребува само внатре. Не употребувајте го уредот за било какви цели кои не се компатибилни со неговата примена.

3. Напонот е 220-240V, ~50Hz со заземјување. Од безбедносни причини не треба да се приклучуваат повеќе уреди на еден извор на електрична енергија.

4. Бидете внимателни кога го употребувате уредот во близина на деца. Не им дозволувајте на децата да си играат со уредот. Не им дозволувајте на децата или луѓето кои не го познаваат уредот да го користат без надзор.

5. ПРЕДУПРЕДУВАЊЕ: Овој уред може да се користи од страна на деца над 8 години и лица со намалени физички, сензорни или ментални способности, или лица со недостаток на искуство и знаење, само доколку се под надзор на лице одговорно за нивната безбедност, или ако тие се обучени за безбедност при употреба на уредот и се свесни за опасностите поврзани со неговото работење. Децата не треба да си играат со уредот. Чистење и одржување на уредот не треба да се врши од страна на децата, освен ако тие се над 8 години и овие активности се вршат под надзор.

6. Откако ќе завршите со употреба на уредот, полака извадете го приклучникот од доводот на струја, притоа придржувајќи го штекерот со рака. Никогаш не влечете го кабелот!!!

7. Никогаш не ставајте го кабелот, приклучникот или целиот уред во вода. Никогаш не изложувајте го уредот на атмосферски услови, како директна сончева светлина или дожд, итн. Никогаш не употребувајте го уредот во влажни услови.
8. Повремено проверувајте ја состојбата на електричниот кабел. Доколку тој е оштетен, однесете го уредот на овластен сервис за замена на кабелот со цел да се избегнат опасни ситуации.
9. Никогаш не употребувајте го уредот со оштетен кабел или ако ви паднал или бил оштетен на било каков начин или ако не работи правилно. Не обидувајте се сами да го поправате дефектниот производ бидејќи тоа може да доведе до електричен шок. Секогаш носете го таквиот уред на овластен сервис на поправка. Поправките можат да ги извршуваат единствено професионални лица од овластен сервис, бидејќи неправилните поправки можат да предизвикаат опасни ситуации за корисникот.
10. Никогаш не ставајте го уредот на или во близина на загреани или врели површини или кујнски уреди како електрични или плински шпорети.
11. Никогаш не користете го уредот во близина на запалливи материјали.
12. Не оставајте го кабелот да виси преку работ на работната површина.
13. Никогаш не оставајте го без надзор уредот поврзан со довод на струја. Дури и кога е употребата прекината за кратко време, исклучете го од струја, извадете го кабелот од штекер.
14. За гаранитане на додатна заштита, препорача се инсталиране на електричен систем дополнителен уред за разлийен напон на струја (RCD) со номинална струја не повеќа од 30 mA. Со тоа прашање обратите на стручан електричар.
15. Не смее да се изложува уредот и неговата опрема на висока температура (над 60°C).
16. Промената на додатоците може да се врши исклучиво во исклучен уред.
17. Комплетот за мелење треба добро да се монтира. Несоодветно склопен може да доведе до неправилен квалитет на мелењето, а може да биде и причина за тупење на ножот и ситото.
18. Да се користат само оригинални додатоци, кои се дел од опременоста на уредот.
19. Да не се оптеретува уредот со вошок на производи, ниту со пресилни туркања. За туркање користи го само неговиот туркач. Користење на други елементи може да доведе до оштетување на машинката.
20. Месото наменето за мелење треба да биде одделено од коските, `рскавицата, исчищено од жилите. Поголемите парчиња да се исечат на помали.
21. Додека уредот работи не ги прекривајте вентилационите отвори на обвивката.
22. Не ја потпоувајте во вода главницата на машинката, и не ја мијте под тековна вода.
23. Не ја мијте опремата додека е монтирана на машинката.
24. За миење не користи агресивни детергенти, бидејќи тие можат да бидат причина за исчезнување на нанесените графички информациски симболи, како што се поделбите, означувањата, предупредувачките знаци и сл.
25. Не ги мијте металните делови во машина за перење садови. Агресивните средства за чистење, користени во тие уреди можат да предизвикаат потемнување на деловите. Мијте го рачно, користејќи обични средства за миење садови. Користи мека четка.
26. Не мели сув мак. Пред мелењето макот мора да биде претходно попарен и потопен.

ОПИС НА УРЕДОТ мелница за месо

- | | |
|---|--|
| 1. каросерија | 2. копче за напојување (I) / копче за обратна насока |
| 3. комора за мелење | 4. послужавник |
| 5. копчето | 6. копчето за заклучување на комората за мелење |
| 7. погонска склопна глава | 8. завртка |
| 9. спојка за навртки | 10. нож |
| 11. 3 дупки со дупки (3 мм, 5 мм, 7 мм) | 12. орев |
| 13. приврзок за колбаси / месар | 14a / 14b.Кebbe прилог |

ПОДГОТОВУВАЕ ГРАДЕДЕ ЗА МЕСЕ ЗА РАБОТА

Монтажа за мелење (слика 3)

За склопување на комората за заземјување (3), вметнете ги елементите по следниот редослед:

- Завртка (8)

- Нож (10) на штипката за завртки, со сечила свртени на плочката на дупката

- Потоа, една од плочките со дупки (11), со испакнување на комората што одговара на жлебот на надворешниот раб на плочата

- Нежно затегнете го склопот со орев (12)

ПОДГОТОВКА НА ГРИНДЕР

1. Ставете го телото на машината на рамномерна, тврда површина, така што дупките за вентилација не се покриени, и близу до штекер

2. Пред употреба, измијте ја комората за мелење со сите елементи, фиоката (4) и туркачот.

3. Проверете дали комората за мелење е завршена. Ако не, монтирајте ја комората користејќи ги сите елементи, според слика 3.

4. Поставете го составениот дел за мелење во погонот, така што спојникот (9) да ја собере погонската глава (7). Притиснете во делот за мелење и завртете спротивно од стрелките на часовникот до вертикалното. Звучен клик се слуша кога склопот е правилно поставен. Затегнете ја орев (12) на комората за мелење (3).

5. Поставете ја фиоката (4) на горниот дел од комората за мелење.

ОБРАЗУВАЕ НА ДЕВИЗИЈА

1. Вклучете го уредот со притискање на горниот дел од копчето (2) - напред.

2. Ставете ги претходно подготвените производи да бидат вземени во комората за мелење, избрикувајќи ги со туркачот (5).

3. Доколку е потребно, можете да ги вклучите обратните ротации со притискање на долниот дел на копчето (2).

ПОДАТОЦИ ЗА ПРОДАБА

Прилогот се користи за производство на колбаси од дома.

1. Соберете го комплетот според слика 4.

2. Потопете ги претходно подготвените црева на цревата (наречени круга) во топла вода околу 30 минути пред да се наполни.

3. Ставете ги влажните кругови на надворешната страна од прицврстувањето за колбаси, нежно лизнете надолу за време на полнењето и ветер за претпочитана должина.

КЕББЕ ПОДРШКА

Прилогот се користи за подготовка на КЕББЕ во куќата.

1. Месете го месото три пати и измешајте ги сите состојки во сад. Мелење на смесата три пати.

2. Соберете го комплетот според слика 4, заменувајќи го додатокот за колбаси со додатоките на Kebbe. Прво ставете ги делови 14a и над него 14b.

3. Ставете ја претходно подготвената смеса да биде изложена во комората за мелење, избрикувајќи ги со туркачот (5).

4. Формирајте го Кеббе како што е прикажано на слика 5 и длабоко пржете.

ЧИСТЕЕ И ОДРУВАЕ

1. Не потопувајте мелница во вода или други течности.

2. Не чистете ја куќиштето со употреба на силни детергенти во форма на емулзија, лосион, паста, итн.

3. Исчистете ги металните делови со мека четка.

4. Не ги мијте ги металните делови во машините за миење садови. Силните средства за чистење што се користат во машините за миење садови предизвикуваат металните делови да станат црни. Измијте ја рачно металните делови користејќи традиционална течност за миење.

5. Не чистете ја опремата поставена на собранието на уредот.

ТЕХНИЧКИ ПОДАТОЦИ

Дозволено време на континуирано работење: 10 минути

Паузирајте време пред друга употреба: 30 минути

Напон на напојување: 220-240V ~ 50Hz

Моќност: 350W

Макс. моќност: 1500W



За да се заштитат вашата околина: ве молиме одделни кутии и пластични кеси и да располага со нив во соодветните канти за отпадоци.

Користи апаратот треба да биде предаден на посветен собирање поени поради hazardous компоненти, кои можат да влијаат на животната средина. Не фрлајте овој апарат во заедничката корпа за отпадоци.

ΕΛΛΗΝΙΚΑ

ΓΕΝΙΚΟΙ ΚΑΝΟΝΕΣ ΑΣΦΑΛΕΙΑΣ

1. Πριν από τη χρήση της συσκευής πρέπει να διαβάσετε τις οδηγίες χρήσεως και να τις ακολουθήσετε. Ο παραγωγός δεν ευθύνεται για ενδεχόμενες ζημιές που οφείλονται σε μη ενδεδειγμένη χρήση ή σε λάθος χειρισμό της συσκευής.

2. Η συσκευή προορίζεται για οικιακή χρήση. Απαγορεύεται η χρήση της για άλλους σκοπούς, για τους οποίους δεν προορίζεται.

3. Η συσκευή πρέπει να συνδεθεί μόνο με πρίζα 220-240 V ~ 50 Hz. Για την μεγαλύτερη ασφάλειά σας δεν πρέπει να συνδέετε στον ίδιο κύκλωμα ρεύματος πολλές ηλεκτρικές συσκευές.

4. Πρέπει να προσέχετε ιδιαίτερος κατά τη διάρκεια χρήσης της συσκευής όταν δίπλα βρίσκονται παιδιά. Δεν επιτρέπεται τα παιδιά να παίζουν με τη συσκευή. Δεν επιτρέπεται η χρήση της συσκευής από παιδιά ή άτομα που δεν έχουν ενημερωθεί σχετικά με το χειρισμό της.

5. Η συσκευή δεν προορίζεται για χρήση από άτομα (συμπεριλαμβανομένων των παιδιών)

με περιορισμένες ικανότητες κινητικές, αισθητικές και νοητικές είτε από άτομα που δεν έχουν εμπειρία ή δεν έχουν ενημερωθεί σχετικά με το χειρισμό της συσκευής, εκτός αν γίνεται αυτό υπό την εποπτεία ατόμου υπεύθυνου για την ασφάλεια τους και σύμφωνα με τις οδηγίες χρήσεως.

6. Πάντα μετά τη χρήση αποσυνδέστε το ρευματολήπτη από το δίκτυο παροχής ρεύματος, κρατώντας την πρίζα. ΜΗΝ τραβήξετε το καλώδιο σύνδεσης.

7. Μη βάζετε το καλώδιο, το ρευματολήπτη και ολόκληρη τη συσκευή στο νερό ή άλλο υγρό. Προστατεύετε τη συσκευή από δυσμενείς καιρικές συνθήκες (βροχή, ήλιο, κ.ά.). Μην τη χρησιμοποιείτε σε συνθήκες αυξημένης υγρασίας (μπάνιο, κάμπινγκ).

8. Τακτικά πρέπει να ελέγχετε την κατάσταση του καλωδίου τροφοδοσίας. Εάν το καλώδιο τροφοδοσίας υποστεί ζημιά, πρέπει να αντικατασταθεί με ειδικό καλώδιο από την ειδική υπηρεσία εξυπηρέτησης πελατών για να αποφευχθεί κάθε κίνδυνος.

9. Μην χρησιμοποιείτε ποτέ τη συσκευή με ελαττωματικό καλώδιο τροφοδοσίας είτε με καλώδιο που έχει πέσει ή έχει υποστεί οποιαδήποτε άλλη ζημιά είτε δεν λειτουργεί σωστά. Μην επισκευάζετε τη συσκευή μόνοι σας, υπάρχει κίνδυνος ηλεκτροπληξίας. Την ελαττωματική συσκευή πρέπει να την ελέγξει ή να την επισκευάσει η κατάλληλη υπηρεσία εξυπηρέτησης πελατών. Οι επισκευές μπορούν να γίνονται μόνο από εξουσιοδοτημένες υπηρεσίες εξυπηρέτησης πελατών. Η λανθασμένη επισκευή μπορεί να προκαλέσει σοβαρό κίνδυνο για τους χρήστες.

10. "Η συσκευή πρέπει να τοποθετηθεί σε κρύα σταθερή και επίπεδη επιφάνεια, μακριά από εστίες ζέστης όπως ηλεκτρική κουζίνα, μπρίκι, κ.ά."

11. Μη χρησιμοποιείτε ποτέ τη συσκευή πλάι σε εύφλεκτα υλικά.

12. Το καλώδιο τροφοδοσίας δεν μπορεί να κρέμεται από το τραπέζι ή να αγγίζει καυτές επιφάνειες.

13. Μην αφήνετε τη συσκευή συνδεδεμένη με το δίκτυο παροχής ρεύματος χωρίς επίβλεψη.

14. Με σκοπό να διασφαλίσετε πρόσθετη προστασία προτείνεται να εγκαταστήσετε μέσα στο ηλεκτρικό κύκλωμα τη διάταξη προστασίας ρεύματος διαρροής (RCD) με το ονομαστικό ρεύμα που δεν υπερβαίνει 30 mA. Με σκοπό να το κάνετε πρέπει να καλέσετε τον ειδικό ηλεκτρικό.

15. Μην εκθέτετε τη συσκευή και τα εξαρτήματά της σε υψηλές θερμοκρασίες (πάνω από 60 °C).

16. Η αλλαγή των εξαρτημάτων μπορεί να γίνει μόνο όταν η συσκευή είναι απενεργοποιημένη.

17. Η μονάδα άλεσης πρέπει να συναρμολογηθεί προσεκτικά. Αν δεν είναι βιδωμένη καλά μπορεί να προκληθεί λανθασμένη ποιότητα ανάμιξης και να προκληθεί θάμπωμα στο μαχαίρι και το σουρωτήρι.

18. Χρησιμοποιείτε μόνο γνήσια ανταλλακτικά, οποία περιλαμβάνονται στον εξοπλισμό της συσκευής.

19. Μην υπερφορτώνετε τη συσκευή με υπερβολική ποσότητα προϊόντος ούτε να με ισχυρή ώθηση. Για το σκοπό αυτό χρησιμοποιείτε μόνο το εξάρτημα ώθησης (ωστήριο). Η χρήση άλλων αντικειμένων μπορεί να καταστρέψει τη συσκευή.

20. Το κρέας που προορίζεται για λείανση πρέπει να διαχωρίζεται από τα οστά, τους χόνδρους, τους τένοντες και τις φλέβες. Οι μεγαλύτερες μερίδες να κόβονται σε κομμάτια.

21. Κατά τη διάρκεια λειτουργίας της συσκευής, μην καλύπτετε τις οπές εξαερισμού.

22. Μην βυθίζετε τον κινητήρα της συσκευής στο νερό, ούτε να τον πλένετε κάτω από τρεχούμενο νερό.

23. Μην καθαρίζετε τον εξοπλισμό που τοποθετείται στον κινητήρα της συσκευής.

24. Μην χρησιμοποιείτε σκληρά απορρυπαντικά για να πλύνετε το περίβλημα, καθώς αυτό μπορεί να οδηγήσει σε διαγραφή των πληροφοριών που απεικονίζονται με γραφικά σύμβολα όπως: κλίμακες, σήματα, προειδοποιητικές ενδείξεις, κλπ ...

25. Μην καθαρίζετε τα μεταλλικά μέρη στο πλυντήριο πιάτων. Τα διαβρωτικά

απορρυπαντικά που χρησιμοποιούνται σε αυτές τις συσκευές μπορούν να προκαλέσουν αμαύρωση αυτών των τμημάτων. Να τα πλένετε στο χέρι χρησιμοποιώντας τα παραδοσιακά υγρά πιάτων. Χρησιμοποιήστε μια μαλακή οδοντόβουρτσα.

26. Μην αλέθετε ξηρή παπαρούνα. Οι σπόροι παπαρούνας πριν από την άλεση πρέπει να πριν να εμποτίζονται με νερό και να ζεματίζονται.

ΠΕΡΙΓΡΑΦΗ ΣΥΣΚΕΥΗΣ Τριβεία για κρέας

- | | |
|--|---|
| 1. Σώμα μηχανής | 2. Διακόπτης τροφοδοσίας (I) / κουμπί αντιστροφής |
| 3. θάλαμος άλεσης | 4. δίσκο |
| 5. Κουμπί ασφάλισης | 6. Κουμπί ασφάλισης θαλάμου άλεσης |
| 7. κεφαλή συναρμολόγησης | 8. βίδα |
| 9. συζευκτρίας κοχλία | 10. μαχαίρι |
| 11. Πλάκες τριών οπών (3 mm, 5 mm, 7 mm) | 12. Παξιμάδι |
| 13. προσάρτημα λουκάνικου / κρεσποπλείου | 14α / 14β. συνημμένο Kebe |

ΠΡΟΕΤΟΙΜΑΣΙΑ ΜΕΤΑΧΕΙΡΙΣΗΣ ΚΡΕΑΤΟΣ ΓΙΑ ΛΕΙΤΟΥΡΓΙΑ

Σύστημα λείανσης (σχήμα 3)

Για τη συναρμολόγηση του θαλάμου γείωσης (3), τοποθετήστε τα στοιχεία με την ακόλουθη σειρά:

- Βίδα (8)
- Μαχαίρι (10) πάνω στον πείρο κοχλία, με λεπίδες στραμμένες προς την πλάκα οπής
- Στη συνέχεια, μία από τις πλάκες οπών (11), με την προεξοχή του θαλάμου να ταιριάζει με την αυλάκωση στο εξωτερικό άκρο της πλάκας
- Σφίξτε απαλά το συγκρότημα με το παξιμάδι (12)

ΠΡΟΕΤΟΙΜΑΣΙΑ ΤΗΣ ΞΕΑΡΤΗΜΑΤΟΣ

1. Τοποθετήστε το σώμα του μηχανήματος σε ομοιόμορφη, σκληρή επιφάνεια, ώστε οι σπές εξαιρισμού να μην καλύπτονται και κοντά σε μια πρίζα
2. Πριν χρησιμοποιήσετε πλύνετε τον θάλαμο άλεσης με όλα τα στοιχεία, το δίσκο (4) και το ωστήριο.
3. Ελέγξτε αν ο θάλαμος λείανσης είναι πλήρης. Εάν όχι, συναρμολογήστε τον θάλαμο χρησιμοποιώντας όλα τα στοιχεία, σύμφωνα με το σχήμα 3.
4. Τοποθετήστε το συναρμολογημένο τμήμα λείανσης στη μονάδα, έτσι ώστε ο σύνδεσμος (9) να προσαρμόζεται στην κεφαλή κίνησης (7). Πιέστε το τμήμα λείανσης και περιστρέψτε αριστερόστροφα μέχρι να κατακόρυφα. Ένα ακουστικό κλικ ακούγεται όταν το συγκρότημα είναι τοποθετημένο σωστά. Σφίξτε το περικόχλιο (12) στο θάλαμο λείανσης (3).
5. Τοποθετήστε το δίσκο (4) στην κορυφή του θαλάμου άλεσης.

ΛΕΙΤΟΥΡΓΙΑ ΤΗΣ ΣΥΣΚΕΥΗΣ

1. Ενεργοποιήστε τη συσκευή πατώντας το πάνω μέρος του κουμπιού (2) - προς τα εμπρός.
2. Τοποθετήστε τα προετοιμασμένα προϊόντα που πρόκειται να αλεσθούν στο θάλαμο λείανσης, σπρώχνοντάς τα με το ωστήριο (5).
3. Αν χρειαστεί, μπορείτε να ενεργοποιήσετε τις αντίστροφες περιστροφές πιέζοντας το κάτω μέρος του κουμπιού (2).

ΣΥΝΔΕΣΗ ΣΚΑΦΩΝ

Το εξάρτημα χρησιμοποιείται για παραγωγή λουκάνικων στο σπίτι.

1. Συναρμολογήστε τη συσκευή σύμφωνα με το σχήμα 4.
2. Απορροφήστε τα έντερα που έχουν παρασκευαστεί προηγουμένως (καλούμενα στρογγυλά) σε ζεστό νερό για περίπου 30 λεπτά πριν τη γέμιση.
3. Βάλτε τα υγρά στρογγυλά στο εξωτερικό του εξαρτήματος λουκάνικου, σπρώξτε απαλά προς τα κάτω κατά τη διάρκεια της γέμισης και ωθήστε για το προτιμώμενο μήκος.

ΚΕΒΒΕ ΠΡΟΣΑΡΜΟΓΗ

Το εξάρτημα χρησιμοποιείται για την προετοιμασία του ΚΕΒΒΕ.

1. Ανακατέψτε το κρέας τρεις φορές και ανακατέψτε όλα τα συστατικά σε ένα μπλ. Αλέστε το μίγμα τρεις φορές.
2. Συναρμολογήστε τη συσκευή σύμφωνα με το σχήμα 4, αντικαθιστώντας το εξάρτημα λουκάνικου με τα εξαρτήματα του Kebbe. Πρώτα τοποθετήστε τα τμήματα 14α και πάνω από αυτά 14β.
3. Βάλτε το προηγουμένως προετοιμασμένο μίγμα για να αλεσθεί στο θάλαμο άλεσης, σπρώχνοντάς το με το ωστήριο (5).
4. Μορφή Kebbe όπως απεικονίζεται στο σχήμα 5 και βαθύ τηγανητά.

ΚΑΘΑΡΙΣΜΟΣ ΚΑΙ ΣΥΝΤΗΡΗΣΗ

1. Μη βυθίζετε τον μύλο σε νερό ή άλλα υγρά.
2. Μην καθαρίζετε το περιβλήμα χρησιμοποιώντας ισχυρά απορρυπαντικά με τη μορφή γαλακτώματος, λοσιόν, πάστας κλπ.
3. Καθαρίστε τα μεταλλικά μέρη με μια μαλακή βούρτσα.
4. Μην πλένετε τα μεταλλικά μέρη στα πλυντήρια πιάτων. Τα ισχυρά καθαριστικά που χρησιμοποιούνται στα πλυντήρια πιάτων κάνουν τα μεταλλικά μέρη να γίνουν μαύρα. Πλύνετε με το χέρι τα μεταλλικά μέρη χρησιμοποιώντας το παραδοσιακό υγρό πλύσης.
5. Μην καθαρίζετε τον εξοπλισμό που είναι τοποθετημένος στη διάταξη οδήγησης του μηχανήματος.

ΤΕΧΝΙΚΑ ΔΕΔΟΜΕΝΑ

Επιτρεπόμενος χρόνος συνεχούς λειτουργίας: 10 λεπτά

Χρόνος διακοπής πριν από άλλη χρήση: 30 λεπτά

Τάση τροφοδοσίας: 220-240V ~ 50Hz

Ισχύς: 350W

Μέγιστη. ισχύς: 1500W



Προστασία του περιβάλλοντος Η χάρτινη συσκευασία παρακαλούμε να παραδοθεί για ανακύκλωση.

Τις σακούλες από πολυαιθυλένιο να τις πετάτε σε κατάλληλα δοχεία.

Τις παλιές συσκευές πρέπει να αποσύρετε με κατάλληλες διαδικασίες συγκέντρωσης αποβλήτων, διότι επικινδύνει συστατικά της συσκευής

BEZPEČNOSTNÍ PODMÍNKY. DŮLEŽITÉ POKYNY TÝKAJÍCÍ SE POUŽITÍ A PROVOZU VÝROBKU. PODMÍNKY SI PROSÍM PŘEČTĚTE POZORNĚ A USCHOVEJTE JE PRO BUDOUCÍ POUŽITÍ.

Záruční podmínky neplatí, pokud je přístroj použit pro komerční účely nebo v rozporu s nvodem. Přístroj je určen pouze pro použití v domácnosti.

1. Před použitím výrobku si pečlivě přečtete návod a vždy postupujte v souladu s uvedenými pokyny. Výrobce ani distributor není odpovědný za případné škody vzniklé v důsledku neodborné manipulace nebo použití v rozporu s návodem.

2. Výrobek lze použít pouze v interiéru. Nepoužívejte tento výrobek pro jakýkoli účel, pro který není určen.

3. Pro napájení výrobku použijte připojení na napětí 220-240V ~ 50Hz. Z bezpečnostních důvodů není vhodné pro připojení více zařízení k jedné zásuvce.

4. Prosím, buďte opatrní při používání výrobku jsou-li v blízkosti dětí. Nedovolte dětem hrát si s výrobkem. Nikdy nenechávejte výrobek bez dohledu pohybuji-li se u něj děti nebo lidé, kteří nevědí, jak výrobek používat.

5. **UPOZORNĚNÍ:** Tento výrobek mohou obsluhovat děti od 8 let věku a osoby se sníženými fyzickými, smyslovými nebo duševními schopnostmi, nebo osoby bez zkušeností a znalostí výrobku pouze pod dohledem osoby odpovědné za jejich bezpečnost a zdraví. Nebo pokud byli poučeni o bezpečném používání výrobku, jsou si vědomi nebezpečí, chápou způsob použití výrobku a jejich smyslové schopnosti jsou dostatečné pro pochopení i bezpečné používání výrobku. Čištění a údržba výrobku nesmí provádět děti. Děti od 8 let mohou čištění provádět pouze pod dohledem dospělé osoby, která je mentálně i fyzicky způsobilá na dítě dohlížet.

6. Po ukončení použití tohoto výrobku jej nejprve vypněte je-li opatřen vypínačem, pak vždy opatrně vytáhněte zástrčku ze zásuvky. Přitom přidržujte zásuvku volnou rukou. Nikdy netahejte pouze za přírodní kabel!

7. Nikdy nenechávejte výrobek připojen ke zdroji napájení bez dozoru. Dokonce i tehdy, je-li přerušena dodávka napětí byť i jen na krátkou dobu.

8. Nikdy nedávejte, neponořujte napájecí kabel, zástrčku nebo celý výrobek do vody. Nevystavujte výrobek atmosférickými extrémním podmínkám. Jako je přímé sluneční záření, dešť, sníh apod.. Nikdy nepoužívejte výrobek ve vlhkém prostředí.

9. Nikdy nepoužívejte výrobek s poškozeným síťovým kabelem, nebo pokud výrobek upadl z výšky a předpokládáte, že je poškozen nebo pokud nefunguje správně. Opravu vždy svěťte odbornému autorizovanému servisu, abyste předešli úrazu elektrickým proudem. Poškozený výrobek vždy ihned vypněte. Provedení neodborné opravy může vést k úrazu uživatele a zániku záruky pro postup uživatele v rozporu s bezpečnostními pokyny.

10. Nikdy nepokládejte výrobek na nebo do blízkosti horkých povrchů nebo do kuchyňských spotřebičů, jako jsou elektrické nebo plynové trouby. Nikdy výrobek při provozu nezakrývejte, nic na něj nestavte

11. Nikdy nepoužívejte výrobek v blízkosti hořlavin.

12. Nenechávejte kabel viset doů přes okraje podložky na které je výrobek položen.

13. Po ukončení použití tohoto výrobku jej nejprve vypněte je-li opatřen vypínačem, pak vždy opatrně vytáhněte zástrčku ze zásuvky. Přitom přidržujte zásuvku volnou rukou. Nikdy netahejte pouze za přírodní kabel!

14. Pro zajištění dodatečné ochrany je vhodné nainstalovat v elektrickém obvodu proudový chránič (RCD) o jmenovitém proudu nepřekračujícím 30 mA. V tomto ohledu se, prosím, obraťte na kvalifikovaného elektrikáře.

15. Nevystavujte zařízení ani jeho další příslušenství působení vysoké teploty (nad 60 °C).

16. Výměnu příslušenství je možné provést výlučně ve chvíli, když je zařízení vypnuté.

17. Mléčí soustavu je nutné přesně sestavit. Pokud bude sestavena chybně, může dojít ke

snížení kvality mletí nebo ke ztupení nože a disku.

18. Používejte pouze originální příslušenství, které je přiloženo k zařízení.

19. Nepřetěžujte zařízení velkým množstvím surovin, ani jeho příliš silným tlačáním. K tlačení surovin používejte pýchovadlo. Použití jiných předmětů může mlýnek poškodit.

20. Maso určené k mletí musí být odděleno od kostí, zbavené chrupavek, šlach a žil. Větší porce nakrájejte na menší kousky.

21. Pokud je zařízení zapnuté, nezakrývejte ventilační otvory.

22. Pohon mlýnku nenorťte do vody, ani ho nemyjte pod tekoucí vodou.

23. Nemyjte vybavení připojené k pohonu mlýnku.

24. K mytí krytů nepoužívejte agresivní detergenty, protože může dojít ke smytí informačních grafických symbolů, např. měřítko, výstražné znaky, symboly apod.

25. Kovové části nemyjte v mačce. Agresivní čisticí prostředky, které jsou v těchto zařízeních používány, způsobují jejich zčernění. Myjte je ručně s použitím tradičních tekutých mycích prostředků na nádobí. Užívejte při tom měkkou houbičku.

26. Nemelte suchý mák. Před mletím mák musí být spařený a namočený.

POPIS ZAŘÍZENÍ Mlýnek na maso

- | | |
|--|--|
| 1. tělo stroje | 2. tlačítko hlavního vypínače (I) / zpětného chodu |
| 3. mléčí komora | 4. miska |
| 5. tlačné tlačítko | 6. tlačítko zámku mléčí komory |
| 7. hlava sestavy pohonu | 8. šroub |
| 9. šroubová spojka | 10. nůž |
| 11. 3 otvory s otvory (3 mm, 5 mm, 7 mm) | 12. matice |
| 13. připevnění uzenin / řezníků | 14a / 14b. Kebabho připoutání |

PŘÍPRAVA Mletého masa pro provoz

Brusná sestava (obr. 3)

Chcete-li sestavit zemní komoru (3), vložte prvky v následujícím pořadí:

- Šroub (8)
- Nůž (10) na šroubový čep s čepelí směřující k desce otvoru
- Poté jednu z děrových desek (11), přičemž výstupek komory odpovídá drážce na vnějším okraji desky
- Opatrně utáhněte sestavu maticí (12)

PŘÍPRAVA GRINDERU

1. Umístěte tělo stroje na rovný a tvrdý povrch tak, aby nebyly zakryty větrací otvory a blízko elektrické zásuvky

2. Před použitím mytí mléčí komory se všemi prvky, podnosem (4) a tlakem.

3. Zkontrolujte, zda je mléčí komora kompletní. Pokud ne, sestavte komoru pomocí všech prvků podle obrázku 3.

4. Namontujte sestavenou brusnou část do pohonu tak, aby spojovací člen (9) zapadl do hnací hlavy (7). Zatlačte na brusnou část a otáčejte proti směru hodinových ručiček, dokud nebude svíslá. Když je sestava správně namontována, uslyšíte zvukové cvaknutí. Utáhněte matici (12) na mléčí komoře (3).

5. Nasadte misku (4) na horní část mléčí komory.

PROVOZ ZAŘÍZENÍ

1. Zapněte zařízení stisknutím horní části tlačítka (2) - dopředu.
2. Vložte předem připravené výrobky k mletí do mléčí komory a vtačte je tlačným zařízením (5).
3. V případě potřeby můžete zapnout otáčení vzad stisknutím spodní části tlačítka (2).

PŘIPOJENÍ KUSŮ

Přídavek se používá pro vlastní výrobu uzenin.

1. Sestavte sestavu podle obrázku 4.
2. Před plněním namočte dříve připravené střevní střeva (zvaná kola) do teplé vody asi 30 minut.
3. Položte mokré náboje na vnější stranu připevnění uzenin, jemně sklouzněte dolů během plnění a větrem na požadovanou délku.

PŘIPOJENÍ KEBBE

Příloha se používá pro vlastní přípravu KEBBE.

1. Mleté maso třikrát a všechny ingredience smíchejte v misce. Směs se třikrát rozeemele.
2. Sestavte sestavu podle obrázku 4, přičemž nástavce na uzeniny jsou nahrazeny nástavci Kebab. Nejprve položte 14a a přes to 14b díly.
3. Vložte předem připravenou směs k mletí do mléčí komory a vtačte ji tlačným zařízením (5).
4. Vytvořte Kebab, jak je znázorněno na obrázku 5, a smažte ho.

ČIŠTĚNÍ A ÚDRŽBA

1. Neponořujte brusku do vody nebo jiných tekutin.
2. Nečistěte kryt silnými čisticími prostředky ve formě emulze, pleťové vody, pasty atd.
3. Vyčistěte kovové části měkkým kartáčem.
4. Kovové součásti nemyjte v myčkách nádobí. Silné čisticí prostředky používané v myčkách nádobí způsobují, že kovové části zčernaly.
5. Ruční mytí kovových částí pomocí tradičního mycího prostředku.
5. Nečistěte zařízení namontované na sestavě pohonu stroje.

TECHNICKÁ DATA

Povolená doba nepřetržitého provozu: 10 minut

Doba přestávky před dalším použitím: 30 minut
Napájecí napětí: 220-240 V ~ 50 Hz
Výkon: 350 W
Max. výkon: 1500 W



Ochrana životního prostředí. Kartón odevzdejte do sběru. Polyetylénové sáčky (PE) vyhazujte do kontejneru na plasty. Vysloužilý přístroj odevzdejte do příslušného sběrného dvoru, protože některé části zařízení mohou představovat pro životní prostředí nebezpečí. Elektrický přístroj odevzdejte tak, aby se omezilo jeho opětovné používání. Pokud jsou v přístroji baterie, vyjměte je a odevzdejte do příslušného sběrného místa zvlášť. Přístroj nevyhazujte do popelnice ani kontejneru na směsný odpad!!

NEDERLANDS

VEILIGHEID CONDITIES. BELANGRIJKE INSTRUCTIES VOOR DE VEILIGHEID VAN GEBRUIK. LEES DIT ZORGVULDIG DOOR EN BEWAAR HET VOOR LATER GEBRUIK.

De garantievoorwaarden zijn verschillend, als het apparaat wordt gebruikt voor commerciële doeleinden.

1. Voordat u het product gebruikt, lees aandachtig en voldoe altijd aan de volgende instructies. De fabrikant is niet verantwoordelijk voor eventuele schade als gevolg van verkeerd gebruik.
2. Het product is alleen voor binnenshuis gebruik. Gebruik het product niet voor een doel dat niet verenigbaar is met de toepassing ervan.
3. De toepasselijke voltage is 220-240V, ~ 50Hz. Om veiligheidsredenen is het niet wenselijk om meerdere apparaten aan te sluiten op een stopcontact.
4. Wees voorzichtig bij het gebruik rond kinderen. Laat de kinderen niet spelen met het product. Laat kinderen of mensen die niet weten hoe het apparaat werkt er niet mee bezig zonder toezicht.
5. WAARSCHUWING: Dit apparaat kan worden gebruikt door kinderen vanaf 8 jaar en personen met verminderde lichamelijke, zintuiglijke of geestelijke vermogens, of personen zonder ervaring of kennis van het apparaat alleen onder toezicht van een persoon die verantwoordelijk is voor hun veiligheid, of als ze werden geïnstrueerd over het veilige gebruik van het apparaat en zijn zich bewust van de gevaren in verband met de werking ervan. Kinderen mogen niet met het apparaat spelen. Reiniging en onderhoud van het apparaat mag niet door kinderen worden uitgevoerd, tenzij ze ouder zijn dan 8 jaar en deze activiteiten moeten worden uitgevoerd onder toezicht.
6. Nadat u klaar bent met het product moet u altijd onthouden om de stekker voorzichtig uit het stopcontact te trekken. Trek nooit aan het netsnoer!!
7. Zet nooit het netsnoer, de stekker of het hele apparaat in het water. Nooit het product aan de atmosferische omstandigheden bloot leggen, zoals direct zonlicht of regen, etc. Gebruik het product nooit in vochtige omstandigheden.
8. Controleer regelmatig de staat van de voedingskabel. Als het netsnoer beschadigd is moet het product worden gebracht naar een professionele service locatie en daar behandeld worden om gevaarlijke situaties te voorkomen.
9. Gebruik het product nooit met een beschadigd netsnoer of als het is gevallen of beschadigd op een andere manier of als het niet goed werkt. Probeer niet om het defecte product zelf te repareren, omdat het kan leiden tot een elektrische schok. Breng altijd het beschadigde apparaat naar een professionele service locatie om het te repareren. Alle reparaties kunnen alleen worden uitgevoerd door geautoriseerde service professionals. De reparatie die ten onrechte werd gedaan kan gevaarlijke situaties opleveren voor de gebruiker.
10. Zet het product nooit op of dichtbij hete of warme oppervlakken of keukenapparatuur, zoals de elektrische oven of gasbrander.
11. Gebruik het product nooit in de buurt van brandbare stoffen.
12. Laat het snoer niet hangen over de rand van de balie of ergens waar het warme oppervlakken aanraakt.
13. Laat het product niet aangesloten op het stopcontact zonder toezicht. Zelfs wanneer

gebruik wordt onderbroken voor een korte tijd, zet het uit van het netwerk, stekker uit het stopcontact.

14. Om extra bescherming te bieden, is het raadzaam om residu (RCD) te installeren in de stroomkring, met een resterende huidige beoordeling niet meer dan 30 mA. Neem contact op met professionele elektriciens in deze zaak.

15. Het apparaat en toebehoren niet blootstellen aan hoge temperatuur (hoger dan 60°C).

16. Het veranderen van accessoires mag alleen worden gedaan als het apparaat is uitgeschakeld.

17. De mengmolen moet precies worden gemonteerd. Niet precieze montage kan leiden tot slechte mengkwaliteit, afstompen van het mes en de zeef.

18. Gebruik alleen de originele accessoires die bij het apparaat bijgesloten zijn.

19. Overbelast het apparaat niet met een overmatige hoeveelheid van het producten, of door te hard duwen. Voor te duwen gebruik alleen de aanduwer. Het gebruik van andere objecten kan de molen beschadigen.

20. Vlees dat bestemd is voor te malen hoort u te scheiden van het bot, kraakbeen, pezen en gezuiverd van de aders. Grote porties snijd in stukjes.

21. Tijdens het werk van het apparaat bedek de ventilatoren niet.

22. Laat de actuator van de molen niet onder het water komen en reinig ook niet onder stromend water.

23. De uitrusting die gemonteerd is op de actuator van de molen niet reinigen.

24. Gebruik geen schuurmiddel voor het reinigen van de hoes, dat kan veroorzaken dat de grafische symbolen verdwijnen zoals: schalen, betekenissen, waarschuwingen, etc ...

25. Reinig de metalen onderdelen niet in de vaatwasser. Agressieve schoonmaakmiddelen die gebruikt worden in deze apparaten veroorzaakt het zwart worden van deze onderdelen.

26. Maal geen droge bloem. Voor het malen moet het eerst worden geweekt en geblancheerd.

BESCHRIJVING APPARAAT Vleesmolen

- | | |
|--------------------------------------|---|
| 1. machinelichaam | 2. stroomschakelaar (1) / achteruitknop |
| 3. maalkamer | 4. bak |
| 5. duwer | 6. vergrendelknop van de maalkamer |
| 7. aandrijfkop | 8. schroef |
| 9. schroefkoppeling | 10. mes |
| 11. 3 gatenplaten (3 mm, 5 mm, 7 mm) | 12. moer |
| 13. worst / slager opzetstuk | 14a / 14b. Kebbe opzetstuk |

VLEESMOLEN VOORBEREIDEN VOOR GEBRUIK

Slijpsamenstelling (fig 3)

Om de aardingskamer (3) te monteren, plaatst u de elementen in deze volgorde:

- Schroef (8)
- Mes (10) op schroefpen, met messen naar de gatenplaat gericht
- Vervolgens een van de gatenplaten (11), waarbij het uitsteeksel van de kamer overeenkomt met de groef aan de buitenrand van de plaat
- Draai het geheel voorzichtig vast met de moer (12)

VOORBEREIDING VAN DE SLIJPER

1. Plaats de machine op een vlakke, harde ondergrond, zodat de ventilatieopeningen niet worden afgedekt en in de buurt van een stopcontact
2. Was voor gebruik de maalkamer met alle elementen, bak (4) en duwer.
3. Controleer of de maalkamer compleet is. Zo niet, monteer de kamer met alle elementen, volgens figuur 3.
4. Monteer het gemonteerde slijpgedeelte in de aandrijving zodat de koppeling (9) op de aandrijfkop (7) past. Druk het slijpgedeelte in en draai tegen de klok in tot verticaal. Een hoorbare klik is hoorbaar wanneer de montage correct is gemonteerd. Draai de moer (12) op de maalkamer (3) vast.
5. Monteer de lade (4) bovenop de maalkamer.

WERKING VAN HET APPARAAT

1. Schakel het apparaat in door op het bovenste deel van de knop (2) te drukken - vooruit.
2. Plaats de eerder bereide producten in de maalkamer en duw ze met de duwer (5).
3. Indien nodig kunt u omgekeerde rotaties inschakelen door op het onderste deel van de knop (2) te drukken.

WORSTBESCHERMING

Het hulpstuk wordt gebruikt voor interne worstproductie.

1. Monteer de set volgens figuur 4.
2. Week de eerder voorbereide darmdarmen (ronden genoemd) gedurende ongeveer 30 minuten in warm water voordat je ze vult.
3. Plaats de natte rondjes aan de buitenkant van het worstopzetstuk, schuif voorzichtig naar beneden tijdens het vullen en wind de

gewenste lengte op.

KEBBE-APPARATUUR

De bijlage wordt gebruikt voor interne KEBBE-voorbereiding.

1. Hak het vlees drie keer en meng alle ingrediënten in een kom. Maal het mengsel drie keer.
2. Monteer de set volgens figuur 4 en vervang het worsthulpstuk door de KEBBE-hulpstukken. Plaats eerst de 14a en er 14b delen over.
3. Doe het eerder voorbereide te malen mengsel in de maalkamer en duw ze met de stamper (5).
4. Vorm KEBBE zoals geïllustreerd in figuur 5 en frituur.

SCHOONMAAK EN ONDERHOUD

1. Dompel de molen niet onder in water of andere vloeistoffen.
2. Reinig de behuizing niet met sterke reinigingsmiddelen in de vorm van een emulsie, lotion, pasta, enz.
3. Reinig de metalen delen met een zachte borstel.
4. Was de metalen delen niet in vaatwassers. Sterke reinigingsmiddelen die in vaatwassers worden gebruikt, zorgen ervoor dat de metalen delen zwart worden. Was de metalen delen met de hand met traditionele afwasmiddel.
5. Reinig de apparatuur die op de aandrijfeenheid van de machine is gemonteerd niet.

TECHNISCHE DATA

Toegestane continue gebruikstijd: 10 minuten
Pauzetijd voor een ander gebruik: 30 minuten
Voedingsspanning: 220-240V ~ 50Hz
Vermogen: 350 W
Max. vermogen: 1500W



Dit product mag niet samen met het normale huishoudelijke afval worden afgevoerd. U dient dit product bij een voor het recycleren van elektrische of elektronische apparaten aangewezen verzamelplaats in te leveren. Door het separaat inzamelen en recycleren van afvalproducten helpt u mee bij het zuinig omgaan met de natuurlijke hulpbronnen en zorgt u ervoor dat het product op een gezondheids- en milieuvriendelijke manier afgevoerd wordt.

SLOVENŠČINA

VARNOSTNE RAZMERE. PREBERITE NAVODILA ZA UPORABO IN JIH SKRBNOST SHRANITE ZA PRIHODNJO UPORABO.

Zaradi pogojev v garanciji, če se naprava uporablja v komercialne namene.

1. Pred uporabo izdelka preberite navodila za uporabo. Proizvajalec ni odgovoren za kakršnokoli škodo zaradi zlorabe izdelka.
2. Izdelek se uporablja samo v zaprtih prostorih. Ne uporabljajte izdelka za kakršenkoli namen, ki ni v skladu z njegovo uporabo.
3. Napetost naprave je 220-240V-50 Hz. Ne povezujte več naprav z eno vtičnico, zaradi varnostnih razlogov.
4. Bodite previdni ko uporabljate izdelek v bližini otrok. Ne pustite, da se otroci igrajo z izdelkom. Ne pustite, da napravo uporabljajo otroci in ljudje, ki niso seznanjeni z navodili za uporabo izdelka.
5. **OPOZORILO:** To napravo lahko uporabljajo samo otroci, stari nad 8 let, osebe z zmanjšanimi fizičnimi, čutnimi ali duševnimi sposobnostmi ali oseb brez izkušenj ali znanja naprave, lahko napravo uporabljajo samo pod nadzorom osebe, ki je odgovorna za njihovo varnost, ali če so jim podali navodila na varno uporabo naprave in še zavedajo nevarnosti, povezane z njenim delovanjem. Otroci se naj ne igrajo z napravo. Čiščenje in vzdrževanje naprave naj ne izvajajo otroci, razen če so starejši od 8 let in te dejavnosti izvajajo pod nadzorom osebe, ki je odgovorna za njihovo varnost.
6. Ko boste končali z uporabo izdelka, nežno odstranite vtič iz električne vtičnice. Nikoli ne potegnite za napajalni kabel!
7. Nikoli ne dajajte napajalnega kabla, vtikača ali celotne naprave v vodo. Nikoli ne izpostavljajte izdelka atmosferskim pogojem, kot je neposredna sončna svetloba ali dež, itd... Nikoli ne uporabljajte izdelka v vlažnih pogojih.
8. Redno preverjajte stanje napajalnega kabla. Če je napajalni kabel poškodovan se je potrebno obrniti na pooblaščen servisierja, da bi se izognili nevarni situaciji.
9. Nikoli ne uporabljajte izdelka z poškodovanim napajalnim kablom ali če se je naprava poškodovala in ne deluje pravilno. Ne poskušajte popraviti poškodovanega izdelka sami, saj lahko privede do električnega udara. Vedno se obrnite na pooblaščenega servisierja.
10. Popravilo, ki je bilo narejeno nepravilno lahko povzroči nevarne razmere za uporabnika.
10. Nikoli ne dajajte proizvoda na ali blizu vroče ali tople površine ali kuhinjskih aparatov, kot

so električna pečica ali plinski gorilnik.

11. Nikoli ne uporabljajte izdelka blizu vnetljivih snovi.

12. Ne dovolite, da kabel visi čez rob.

13. Nikoli ne pustite izdelek, povezan z virom energije brez nadzora. Tudi, ko za kratek čas prekinete uporabo, ga izklopite iz vtičnice.

14. Da se zagotovi dodatna varnost, priporočeno je da se v električnem tokokrogu namesti zaščitna naprava za diferenčni tok (RCD) z nazivnim diferenčnim tokom, ki ne presega 30 mA. Za namestitev naprave se je treba obrniti na strokovnjaka iz področja elektrike.

15. Ne smete izpostavljati naprave in pribor na učinek visokih temperatura (zgoraj 60°C).

16. Sprememba dodatna oprema se lahko izvede le, ko je naprava izklopljena.

17. Sklop za mletje natančno sestavite. Ni točno zviti lahko povzročijo nepravilno kakovost mletja in povzročilo poškodbe rezila in cedila.

18. Uporabljajte samo originalna dodatno opremo, ki je opremimo napravo.

19. Naprave ne preobremenjujte s prekomerno količino proizvoda, niti premočno potiskanje. Za potiskanje uporabljajte samo potiskalo. Uporaba drugih predmetov lahko poškoduje mesoreznica.

20. Meso, namenjeno za mletje je treba ločiti od kosti, hrustance, očiščeno z odmikom tetive in žile. Večje porcije narežemo na delov.

21. Med delovanjem naprave ne prekrivajte prezračevalnih odprtin v ohišju.

22. Ne potaplajte v vodo pogona mesoreznice, ni ne smete operiti ga pod tekočo vodo.

23. Ne umivajte opremo, nameščeno na pogon mesoreznice.

24. Za pranje ohišja ne uporabljajte agresivnih detergentov, ker so lahko vzrok odstranjevanja uporabnih informacijskih grafični simboli kot so: lestvice, označbe, opozorilni znaki, itd...

25. Kovinskih delov ne umivajte v pomivalnem stroju. Agresivna čistilna sredstva uporabljajo v te naprave povzroči pocrnjenje teh delov. Jih sperite z roko, z uporabo običajnih tekočin za pomivanje posode. Uporabite mehko krtačo.

26. Ne zmleti suha maka. Mak pred mletjem treba predhodno namočen in predkuhan.

OPIS NAPRAVE Meso za mletje mesa

- | | |
|---|---|
| 1. telo stroja | 2. stikalo za vklop (I) / gumb za vzvratno vožnjo |
| 3. mletna komora | 4. pladenj |
| 5. potisni gumb | 6. gumb za zaklepanje komore za mletje |
| 7. glava sklopa pogona | 8. vijak |
| 9. vijačna spojka | 10. nož |
| 11. 3 luknjaste plošče (3 mm, 5 mm, 7 mm) | 12. matica |
| 13. nastavek za klobaso / mesar | 14a / 14b. nastavek za kebe |

PRIPRAVA MEHNEGA GRINDERJA ZA DELOVANJE

Brušni sklop (slika 3)

Za montažo ozemljitvene komore (3) vstavite elemente v naslednjem vrstnem redu:

- vijak (8)
- Nož (10) na vijačni zatič, rezila obrnjena proti plošči luknje
- Nato ena plošča lukenj (11), pri čemer se izboklina komore ujema z utorom na zunanjem robu plošče
- Sklop nežno privijte z matico (12)

PRIPRAVA GREDA

1. Telo stroja položite na enakomerno trdo podlago, da prezračevalne luknje niso pokrite, in blizu vtičnice
2. Pred uporabo operite mletje z vsemi elementi, pladnjem (4) in potiskom.
3. Preverite, ali je brusilna komora končana. Če ni, sestavite komoro z vsemi elementi, kot je prikazano na sliki 3.
4. Sestavljeni brusni del namestite v pogon tako, da se spenjač (9) prilega pogonski glavi (7). Pritisnite v brusni del in ga zasukajte v nasprotni smeri urinega kazalca, dokler ni navpičen. Ko je pravilno nameščen sklop, se zasliši slišni klik. Privijte matico (12) na brusilni komori (3).
5. Namestite pladenj (4) na mletje komore.

DELOVANJE NAPRAVE

1. Napravo vklopite s pritiskom na zgornji del gumba (2) - naprej.
2. Predhodno pripravljene izdelke, ki jih želite zmleti, vstavite v mletje in jih potisnite s potiskalnikom (5).
3. Po potrebi lahko vklopite vzvratno vrtenje s pritiskom na spodnji del gumba (2).

PRIKLJUČEK PREBAVE

Priloga se uporablja za lastno proizvodnjo klobas.

1. Sestavite komplet v skladu s sliko 4.
2. Pred polnjenjem približno 30 minut pred nadevom namočite predhodno pripravljene črevesne črevesje (imenovane kroglice) v topli vodi.

3. Vlažne okrogle položite na zunanjo stran nastavka klobas, med polnjenjem nežno drsite navzdol in navijajte za želeno dolžino.

KEBBE PRILOGA

Priloga se uporablja za notranjo pripravo KEBBE.

1. Meso trikrat zmeljemo in vse sestavine zmešamo v skledi. Zmes zmeljemo trikrat.
2. Sestavite komplet v skladu s sliko 4 in nadomestite pritrđitev klobas z nastavki Kebble. Najprej postavite 14a in nad njo 14b dele.
3. Predhodno pripravljeno mešanico damo v mletje, in jo potisnemo s potisnikom (5).
4. Oblikujte Kebbe, kot je prikazano na sliki 5, in ocvrtite.

ČISCENJE IN VZDRŽEVANJE

1. Brusilnika ne potopite v vodo ali druge tekočine.
2. Ne čistite ohišja z močnimi detergenti v obliki emulzije, losjona, paste itd.
3. Kovinske dele očistite z mehko krtačo.
4. Ne pomivajte kovinskih delov v pomivalnih strojih. Močna čistila, ki se uporabljajo v pomivalnih strojih, kovinski deli postanejo črna. Kovinske dele si umijte s tradicionalno tekočino za pranje.
5. Ne čistite opreme, nameščene na pogonskem sklopu stroja.

TEHNIČNI PODATKI

Dovoljeni neprekinjeni čas delovanja: 10 minut

Čas premora pred drugo uporabo: 30 minut

Napajalna napetost: 220-240V ~ 50Hz

Moč: 350W

Najv. moč: 1500W



Zaščita okolja. Prosimo ločite kartonske škatle od plastičnih vreč ter jih odvrzite v primerne koše za smeti. Odslužene naprave zavrzite v zbirne centre zaradi nevarnih komponent, ki lahko ogrožajo okolje. Naprave ne zavrzite v navaden koš za smeti.

РУССКИЙ

ОБЩИЕ УСЛОВИЯ БЕЗОПАСНОСТИ. ВАЖНАЯ ИНФОРМАЦИЯ ПО БЕЗОПАСНОСТИ. ВНИМАТЕЛЬНО ПРОЧТИТЕ И СОХРАНИТЕ.

Условия гарантии другие, если устройство используется в коммерческих целях.

1. До начала употребления устройства прочитать инструкцию обслуживания и действовать по указаниям содержащимся в ней. Производитель не несёт ответственность за вред причиненный употреблением устройства не в соответствии с его предназначением или его несоответствующим обслуживанием.
2. Устройство служит только для домашнего употребления. Не употреблять с другой целью, не в соответствии с его предназначением.
3. Устройство надо подключить только к гнезду 220-240 В ~ 50 Гц. Для повышения безопасности употребления, к одной цепи тока не надо одновременно включать многие электрические устройства.
4. Надо соблюдать особенную осторожность во время употребления устройства, когда вблизи находятся дети. Не надо допускать детей к развлечениям с устройством, не разрешай ни детям ни лицам не знакомым с устройством на употребление его.
5. Устройство не предназначено для употребления лицами (в том числе детьми) с ограниченной физической способностью, способностью к ощущению или умственной способностью или с отсутствием опыта или знакомления с устройством, разве, что это происходит при надзоре лица ответственного за их безопасность и в соответствии с инструкцией употребления устройства.
6. Всегда после окончания употребления, удалите штепсель из питающего гнезда придерживая гнездо рукой. НЕ тянуть за сетевой кабель.
7. Не погружай кабель, штепсель, также всё устройство в воде или другой жидкости. Не выставляй устройство на действие атмосферных условий (дождя, солнца и пр.), не употребляй при условиях повышенной влажности (ваннйе комнаты, влажные летние домики).
8. Периодически проверяй состояние питающего провода. Если питающий провод повреждён, его должна заменить специализированная ремонтная мастерская для избегания угрозы.
9. Не употребляй устройство с повреждённым питающим проводом или когда оно упало или было повреждено каким-нибудь другим образом или оно неправильно работает. Не осуществляй ремонт устройства самостоятельно, так как это угрожает поражением током. Повреждённое устройство передай в соответствующую сервисную

точку для проверки или осуществления ремонта. Все ремонты могут осуществлять только сервисные точки, у которых на это право. Неправильно осуществлённый ремонт может причинить серьёзную угрозу для пользователя.

10. Надо устанавливать устройство на холодной, устойчивой, ровной поверхности, далеко нагреваемой кухонной техники такой как: электрическая горелка, газовая горелка и др.

11. Не уплотняйте устройство вблизи легковоспламеняющихся материалов.

12. Провод питания не может висеть за краем стола или соприкасаться к горячим поверхностям.

13. Не оставляйте устройство включенное в гнездо без надзора.

14. Для дополнительной защиты рекомендуется установить в сети устройство защитного отключения (УЗО) с номинальным дифференциальным током не более 30 мА. Для установки, пожалуйста, обратитесь к квалифицированному электрику.

15. Не подвергайте устройство и его аксессуары воздействию высоких температур (выше 60°C).

16. Смена аксессуаров может быть сделана только тогда, когда устройство выключено.

17. Мелющие части должны быть точно сложены. Не точно скрученные части могут привести к ненадлежащему качеству перемалывания и привести к затуплению лезвия и решетки.

18. Используйте только оригинальные аксессуары, поставляемые вместе с устройством.

19. Не перегружайте машину чрезмерным количеством продуктов или слишком сильным проталкиванием. Чтобы протолкнуть продукты следует использовать только толкатель. Использование других предметов может привести к повреждению устройства.

20. Мясо предназначенное к перемалыванию должно быть очищено от кости, хрящей, сухожилий и жилкок. Большие порции разрезать на кусочки.

21. Во время работы не закрывайте вентиляционные отверстия устройства.

22. Не погружайте двигателя устройства в воду, а также не мойте его под проточной водой.

23. Не мойте частей находящихся на приводе устройства.

24. Для мытья корпуса не используйте абразивные моющие средства, так как они могут привести к удалению графических символов, таких как: предупреждающие знаки и т.п..

25. Не мойте металлических деталей в посудомоечной машине. Агрессивные моющие средства, используемые в этих устройствах могут вызвать почернение этих частей. Следует мыть их вручную с использованием традиционных жидкостей для мытья посуды. Используйте мягкую щетку.

26. Не молоть сухой мак. Семена мака перед измельчением следует ошпарить и замочить.

ОПИСАНИЕ УСТРОЙСТВА Мясорубка

- | | |
|---|---|
| 1. корпус машины | 2. выключатель питания (I) / кнопка реверса |
| 3. помольная камера | 4. лоток |
| 5. толкатель | 6. кнопка блокировки размольной камеры |
| 7. головка привода в сборе | 8. винт |
| 9. винтовая стяжка | 10. нож |
| 11. 3 отверстия пластины (3 мм, 5 мм, 7 мм) | 12. гайка |
| 13. колбасная / мясная насадка | 14а / 14б. вложение Кебе |

ПОДГОТОВКА МЯСНОЙ МЕЛЬНИЦЫ ДЛЯ ЭКСПЛУАТАЦИИ

Шлифовальный узел (рис. 3)

Для сборки камеры заземления (3) вставьте элементы в следующем порядке:

- Винт (8)
- Нож (10) на резьбовом штифте, лезвия обращены к пластине отверстия
- Затем одна из пластин отверстия (11) с выступом камеры, совпадающим с канавкой на внешнем крае пластины.
- Осторожно затяните сборку с помощью гайки (12).

ПОДГОТОВКА МЕЛЬНИКА

1. Поместите корпус машины на ровную твердую поверхность, чтобы вентиляционные отверстия не закрывались, и рядом с электрической розеткой.
2. Перед использованием промойте камеру измельчения всеми элементами, поддоном (4) и толкателем.
3. Проверьте, завершена ли камера измельчения. Если нет, соберите камеру, используя все элементы, как показано на рисунке 3.
4. Установите собранную шлифовальную деталь в привод так, чтобы соединитель (9) подходил к головке привода (7). Нажмите на шлифовальную часть и вращайте против часовой стрелки до вертикального положения. При правильной установке сборки слышен щелчок. Затянуть гайку (12) на камере измельчения (3).
5. Установите лоток (4) в верхней части камеры измельчения.

РАБОТА УСТРОЙСТВА

1. Включите устройство, нажав верхнюю часть кнопки (2) - вперед.
2. Поместите предварительно подготовленные продукты для измельчения в камеру измельчения, протолкнув их толкателем (5).
3. При необходимости вы можете включить обратное вращение, нажав на нижнюю часть кнопки (2).

КОЛБАСНОЕ ПРИЛОЖЕНИЕ

Вложение используется для собственного производства колбасы.

1. Соберите комплект в соответствии с рисунком 4.
2. Замочите предварительно подготовленные оболочки кишечника (так называемые «кружки») в теплой воде примерно на 30 минут перед начинкой.
3. Поместите влажные витки на внешнюю сторону колбасной насадки, осторожно сдвиньте вниз во время начинки и наматывайте на нужную длину.

KEBBE ATTACHMENT

Приложение используется для внутренней подготовки КЕББЕ.

1. Трижды измельчите мясо и смешайте все ингредиенты в миске. Измельчить смесь три раза.
2. Соберите комплект в соответствии с рисунком 4, заменив колбасную насадку на насадки KEBBE. Сначала положить 14a, а поверх 14b частей.
3. Поместите предварительно приготовленную смесь для измельчения в камеру измельчения, протолкнув их толкателем (5).
4. Форма Кеббе, как показано на рисунке 5, и фритюрница.

ЧИСТКА И ОБСЛУЖИВАНИЕ

1. Не погружайте измельчитель в воду или другие жидкости.
2. Не очищайте корпус, используя сильные моющие средства в виде эмульсии, лосьона, пасты и т. Д.
3. Очистите металлические детали мягкой щеткой.
4. Не мойте металлические детали в посудомоечных машинах. Сильные чистящие средства, используемые в посудомоечных машинах, приводят к тому, что металлические детали становятся черными. Ручная стирка металлических деталей с использованием традиционной жидкости для мытья посуды.
5. Не чистите оборудование, установленное на узле привода машины.

ТЕХНИЧЕСКИЕ ДАННЫЕ

Допустимое время непрерывной работы: 10 минут

Время перерыва перед повторным использованием: 30 минут

Напряжение питания: 220-240В ~ 50Гц

Мощность: 350 Вт

Максимум. Мощность: 1500W



Забывая об окружающей среде.. Упаковку из картона передайте, пожалуйста, за макулатуру. Полиэтиленовые мешки (PE) выкидать в резервуар для пластмассы. Изношенное устройство надо передать в соответствующую точку хранения, так как находящиеся внутри опасные составляющие могут являться угрозой для окружающей среды. Электрическое устройство надо передать таким образом, чтобы ограничить его повторное употребление и использование. Если в устройстве находятся батареи, их надо вытянуть и передать в точку хранения отдельно. Устройство не выкидать в резервуар для коммунальных отходов!

HRVATSKI

OPĆI UVJETI SIGURNOSTI

VAŽNE SIGURNOSNE UPUTE ZA UPORABU PROČITAJTE PAŽLJIVO I DRŽITE ZA BUDUĆNOST

1. Prije uporabe stroja pročitajte upute za uporabu i slijedite upute sadržane u njemu. Proizvođač ne odgovara za štetu nastalu korištenjem suprotno za namjeravanu uporabu uređaja ili neodgovarajućim rukovanjem.
2. Uređaj se koristi samo za kućnu uporabu. Nemojte koristiti za druge svrhe osim namijenjene uporabe.
3. Povežite uređaj samo u uzemljenu utičnicu 220-240 V ~ 50 Hz. Kako bi se povećala operativna sigurnost za jedan strujni krug u isto vrijeme, nemojte priključivati više električnih uređaja.
4. Budite oprezni prilikom korištenja uređaja kada su djeca u blizini. Nemojte dopustiti djeci da se igraju s uređajem. Ne dopustite djeci ili ljudima koji nisu upoznati s uređajem na njegovu uporabu.
5. **UPOZORENJE:** Ova oprema može se koristiti od strane djece preko 8 godina i osobe s ograničenim fizičkim, osjetilnim ili mentalnim sposobnostima, ili osobe koja nema iskustva ili znanja, ako je to učinjeno pod nadzorom osobe odgovorne za njihovu sigurnost ili su im date upute o sigurnom korištenju uređaja i oni su svjesni opasnosti povezane s njegovom uporabom. Djeca ne bi trebali igrati s opremom. Čišćenje i radovi održavanja ne treba

obavljati djeca, osim ako su preko 8 godina i te radnje izvode pod nadzorom.

6. Uvijek nakon uporabe, izvucite utikač iz utičnice držeći rukom utičnicu. NE vucite za mrežni kabel.

7. Nemojte uranjati kabel, utikač i cijeli uređaj u vodu ili druge tekućine. Nemojte izlagati uređaj na vremenske uvjete (kišu, sunce, itd.) niti koristite u uvjetima povećane vlažnosti (kupaonice, vlažni bungalovi).

8. Povremeno provjerite stanje kabela za napajanje. Ako je kabel za napajanje oštećen, to bi trebao biti zamijenjen od strane specijalističkog servisa kako bi se izbjegli rizici.

9. Nemojte koristiti uređaj s oštećenim napajalnim kabelom ili ako je bio ispušten ili oštećen na bilo koji drugi način ili nepravilno radi. Nemojte popravljati uređaj sami, jer to može izazvati strujni udar. Oštećeni uređaj dajte na odgovarajući servis kako bi se provjerilo ili popravljalo. Bilo kakve popravke mogu samo raditi ovlaštene servisne točke. Nepravilno urađeni popravak može dovesti do ozbiljnih opasnosti za korisnika.

10. Trebali bi staviti uređaj na hladnu, čvrstu i ravnu plohu, daleko od toplinskih kuhinjskih aparata, kao što su: električni štednjak, plinski plamenik, itd.

11. Nemojte koristiti uređaj blizu zapaljivih materijala.

12. Kabel napajanja ne može da visi preko ruba stola ili dodiruje vruće površine.

13. Nemojte ostavljati uključen uređaj ili ispravljač u utičnici bez nadzora.

14. Za dodatnu zaštitu, poželjno je instalirati u strujni krug uređaja diferencijalne struje (RCD) s nazivnom diferencijalnom strujom koja ne prelazi 30 mA. U tom smislu, obratite se kvalificiranom električaru.

15. Uređaj i njegov pribor ne smiju biti izloženi djelovanju visoke temperature (iznad 60°C).

16. Dodatna oprema može se mjenjati isključivo kad je aparat isključen.

17. Sklop za mljevenje mora biti precizno sklopljen. Neprecizno sklopljenje može uzrokovati nepravilnu kvalitetu mljevenja i tupljenje rezne oštrice i sita.

18. Koristite samo originalnu opremu koja se nalazi u kompletu s uređajem.

19. Ne preopterećivati uređaj prevelikom količinom proizvoda za mljevenje, niti presnažnim guranjem. Za guranje koristiti samo potiskivač. Korištenje drugih predmeta može oštetiti uređaj.

20. Iz mesa namjenjenog za mljevenje odvojite kosti, hrskavice, uklonite žile i tetive.

21. Tijekom rada uređaja, ne pokrivaj ventilacijske otvore u kućištu.

22. Ne stavljaj pogon aparata u vodu i ne peri ga u tekućoj vodi.

23. Ne peri opremu montiranu u pogonu aparata.

24. Za čišćenje kućišta ne koristi agresivne deterdžente jer mogu uništiti informacijske i grafičke simbole poput skale, označenja, znakova upozorenja i sl.

25. Metalne dijelove ne peri u perelicama suđa. Agresivne deterdžente koje se koriste u uređajima tog tipa uzrokuju crnjenje tih dijelova. Peri ručno koristeći uobičajene deterdžente za pranje suđa. Koristi mekanu četkicu.

26. Ne melji suhi maki. Prije mljevenja, mak mora biti preljeven kipućom vodom i namočen.

OPIS UREĐAJA Mljevenje mesa

- | | |
|---|---|
| 1. tijelo stroja | 2. prekidač napajanja (I) / gumb za nazad |
| 3. komora za mljevenje | 4. pladanj |
| 5. gurač | 6. gumb za zaključavanje brusne komore |
| 7. glava sklopa pogona | 8. vijak |
| 9. vijak spojnica | 10. nož |
| 11. 3 ploče s rupama (3 mm, 5 mm, 7 mm) | 12. matica |
| 13. prilog za kobasice / mesar | 14a / 14b. prilog Kebe |

PRIPREMA GRESA ZA MESO ZA RAD

Sklop brušenja (slika 3)

Za montažu komore za uzemljenje (3) umetnite elemente sljedećim redoslijedom:

- vijak (8)
- Nož (10) na zaglavku s vijcima, s noževima okrenutim prema ploči s rupama
- Zatim jednu ploču s rupama (11), koja izbočina komore odgovara utoru na vanjskom rubu ploče
- sklop lagano zategnite maticom (12)

PRIPREMA GRIJALA

1. Postavite tijelo stroja na ravnu i tvrdnu površinu tako da ventilacijski otvori nisu prekriveni i zatvorite u utičnicu

2. Prije uporabe operite komoru za brušenje sa svim elementima, ladicom (4) i guračem.
3. Provjerite je li komora za brušenje gotova. Ako ne, sastavite komoru pomoću svih elemenata, prema slici 3.
4. Montirajte sastavljeni dio za mljevenje u pogon tako da spojnica (9) odgovara glavi pogona (7). Pritisnite dio za mljevenje i zakrenite u smjeru suprotnom od kazaljke na satu do okomice. Čuje se zvučni klik kada je sklop pravilno postavljen. Zategnite maticu (12) na komori za brušenje (3).
5. Montirajte ladicu (4) na vrh komore za mljevenje.

POSLOVANJE UREĐAJA

1. Uključite uređaj pritiskom na gornji dio gumba (2) - naprijed.
2. Stavite prethodno pripremljene proizvode u zemlju za mljevenje, gurajući ih guračem (5).
3. Ako je potrebno, možete uključiti obrnutu rotacije pritiskom na donji dio gumba (2).

PRIKLJUČAK SAUSAGE

Privatak se koristi za unutarnju proizvodnju kobasica.

1. Sastavite set prema slici 4.
2. Prije namakanja prethodno pripremite crijeva od crijeva (nazvanih okruglicama) u toploj vodi oko 30 minuta.
3. Stavite vlažne okruglice na vanjsku stranu dodatka za kobasice, tijekom punjenja nježno kliznite prema dolje i navijajte željenom dužinom.

KEBBE PRILOG

Privatak se koristi za unutarnju pripremu KEBBE.

1. Meso usitnite tri puta i sve sastojke pomiješajte u zdjeli. Tri puta samljati smjesu.
2. Sastavite set prema slici 4 i zamijenite dodatak za kobasice s nastavcima za Kebble. Prvo stavite 14a, a preko njega 14b dijelove.
3. Stavite prethodno pripremljenu smjesu koja se melje u komoru za mljevenje, gurajući ih guračem (5).
4. Oblikujte Kebbe kako je prikazano na slici 5 i pržite ga.

ČIŠĆENJE I ODRŽAVANJE

1. Nemojte uranjati brusilicu u vodu ili druge tekućine.
2. Ne čistite kućiste jakim deterdžentima u obliku emulzije, losiona, paste i sl.
3. Očistite metalne dijelove mekom četkom.
4. Ne perite metalne dijelove u perilicama posuđa. Jaka sredstva za čišćenje koja se koriste u strojevima za pranje posuđa uzrokuju da metalni dijelovi postanu crni. Ručno oprajte metalne dijelove pomoću tradicionalne tekućine za pranje.
5. Ne čistite opremu montiranu na sklop pogona stroja.

TEHNIČKI PODACI

Dozvoljeno neprekidno vrijeme rada: 10 minuta

Vrijeme pauze prije druge upotrebe: 30 minuta

Napon napajanja: 220-240V ~ 50Hz

Snaga: 350W

Maks. Snaga: 1500W



Vodimo brigu o prirodnom okolišu. Kartonsku ambalažu molimo prenijeti na otpadni papir. Polietilen (PE) vreće bacati u kontejner za plastiku.

Istrošena oprema treba biti premeštena na prikladno mjesto za pohranu, jer sadrže u uređaju opasne tvari mogu predstavljati opasnost za okoliš.

Električni uređaj mora biti predat u takvom stanju da se smanji mogućnost njegove ponovne upotrebe. Ako vaš uređaj ima baterije, treba njih ukloniti i predati na mjesto za pohranu odvojeno.

SUOMI

KÄYTTÖTURVALLISUUSEHDOT

LUE HUOLELLISESTI JA SÄILYÄ TULEVAA KÄYTTÖÄ VARTEN

1. Ennen laitteen käyttöönottoa lue tämä käyttöohje ja noudata sen määräyksiä. Valmistaja ei ole vastuussa väärinkäytöstä tai virheellisestä huollosta aiheutuvista vahingoista.
2. Laite on tarkoitettu ainoastaan kotitalouskäyttöön. Älä käytä laitetta käyttötarkoituksensa vastaisella tavalla.
3. Laite on kytkettävä ainoastaan maadoitettuun 220-240 V ~ 50 Hz pistorasiaan. Käyttöturvallisuuden parantamiseksi yhteen sähköpiiriin ei saa kytkeä samanaikaisesti useampia sähkölaitteita.
4. Toimi erittäin varovaisesti, mikäli laitteen käyttöaikana sen lähellä on lapsia. Älä anna lasten leikkiä laitteella; kiellä lapsia ja laitteeseen perehtymättömiä henkilöitä käyttämästä sitä.
5. VAROITUS: Laitetta saavat käyttää yli 8-vuotiaat lapset sekä liikuntarajoitteiset ja vajaamieliset tai laitteen käyttöön perehtymättömät henkilöt ainoastaan heidän turvallisuudestaan vastaavan henkilön valvonnassa tai mikäli he ovat saaneet opastusta laitteen turvallisesta käytöstä ja ovat tietoisia mahdollisista siihen liittyvistä käyttövaaroista. Lapset eivät saa leikkiä laitteella. Lapset eivät saa puhdistaa tai käsitellä laitetta, paitsi jos he ovat vähintään 8-vuotiaita ja tekevät sitä valvonnassa.
6. Aina käytön jälkeen irrota pistoke pitäen kädellä pistorasiasta. ÄLÄ vedä virtajohtosta.
7. Älä upota virtajohtoa, pistoketta tai koko laitetta veteen tai muihin nesteisiin. Älä altista

laitetta säävaikutukselle (vesisade, aurinko, jne.). Älä käytä hyvin kosteissa tiloissa (kylpyhuone, kostea mökki).

8. Tarkista säännöllisesti johdon kunto. Jos virtajohto on vaurioitunut, se on korjattava valtuutetussa huoltoliikkeessä vaaratilanteiden välttämiseksi.

9. Älä käytä laitetta, mikäli sen virtajohto on vaurioitunut tai jos laite on pudonnut tai vaurioitunut muulla tavalla tai se ei toimi oikein. Älä korjaa laitetta omaehtoisesti sähköiskuvaaran vuoksi. Vie viallinen laite asianmukaiselle huoltoliikkeelle tarkastettavaksi ja korjattavaksi. Kaikkia korjauksia saa tehdä ainoastaan valtuutetussa huoltoliikkeessä. Virheellinen korjaus voi aiheuttaa käyttäjän vakavan loukkaantumisvaaran.

10. Sijoita laite viileälle, tukevalle ja tasaiselle alustalle, pitäen turvaväliä lämmityslaitteista ja kodinkoneista, kuten sähköhellasta, kaasupolttimista jne.

11. Älä käytä laitetta tulenarkojen aineiden läheisyydessä.

12. Virtajohto on estettävä roikkumisesta pöydän reunan yli tai kuumien pintojen koskettamisesta.

13. Älä jätä laitetta tai virransyöttölaitetta pistorasiaan ilman valvontaa.

14. Lisäsuojauksen varmistamiseksi suositellaan asentamaan laitteen virtapiiriin vikavirtasuojakytkimen (RCD), jonka nimellisvirta on korkeintaan 30 mA. Tältä osin on otettava yhteyttä pätevään sähköasentajaan.

15. Laitetta ja sen varusteita ei saa asettaa alttiiksi korkeiden lämpötilojen vaikutukselle (yli 60 °C).

16. Laitteen osat voidaan vaihtaa ainoastaan silloin, kun laite on kytketty pois päältä.

17. Jauhatusyksikkö on asennettava tarkasti. Epätarkka asennus voi aiheuttaa väärän jauhauslaadun ja olla syy terän ja reikälevyn tylstymiseen.

18. Käytä vain alkuperäisiä osia, jotka kuuluvat laitteen varustukseen.

19. Älä ylikuormita laitetta liian suurella määrällä tuotetta äläkä liian suurella työntövoimalla.

Käytä työntämiseen ainoastaan syöttöpaininta. Muiden esineiden käyttö voi johtaa lihamyllyn vaurioitumiseen.

20. Jauhamiseen tarkoitettua lihasta on erotettava luut, rustot, jänteet ja verisuonet. Suuret annokset tulee leikata pienemmiksi paloiksi.

21. Älä peitä laitteen kotelon ilmanvaihtoaukkoja käytön aikana.

22. Älä upota laitteen moottoriosaa veteen, älä pese sitä juoksevan veden alla.

23. Älä pese varusteita, kun ne ovat kiinnitettynä laitteen käyttöpäähän.

24. Älä käytä voimakkaita puhdistusaineita kotelon pesuun, koska ne voivat aiheuttaa graafisten symbolimerkkien poistumiseen, sellaisten kuten: asteikot, tunnusmerkit, varoitusmerkit jne..

25. Älä pese metalliosia astianpesukoneessa. Astianpesukoneissa käytettävät voimakkaat puhdistusaineet aiheuttavat näiden osien tummumisen. Pese ne käsin käyttäen perinteisiä astianpesuaineita. Käytä pehmeitä harjoja.

26. Älä jauha kuivia unikonsiemeniä. Ennen jauhamista unikonsiementen pitää olla höyrytettyjä ja liotettuja.

LAITTEEN KUVAUS Lihajauhe

- | | |
|--------------------------------------|--------------------------------------|
| 1. koneen runko | 2. virtakytkin (I) / peruutuspainike |
| 3. hiomakammio | 4. alusta |
| 5. työntäjä | 6. hiomakammion lukituspainike |
| 7. vetolaitteen kokoonpanopää | 8. ruuvi |
| 9. ruuviliitin | 10. veitsi |
| 11. 3 reikälevyä (3 mm, 5 mm, 7 mm) | 12. mutteri |
| 13. makkaran / teurastajan kiinnitys | 14a / 14b. Kebbe-kiinnitys |

LIHAJYTTEEN VALMISTELU KÄYTTÖÖN

Hiomakokoonpano (kuva 3)

Maadoituskammion (3) kokoamiseksi aseta elementit paikalleen seuraavassa järjestyksessä:

- Ruuvi (8)

- Veitsi (10) ruuvitappiin terät reikälevyä kohti

- Sitten yksi reikälevyistä (11) kammion ulkoneman kanssa, joka vastaa levyn ulkoreunan uraa

- Kiristä kokoonpano varovasti mutterilla (12)

Jyrsimen valmistelu

1. Aseta koneen runko tasaiselle, kovalle alustalle, jotta tuuletusaukot eivät ole peitetyä, ja lähellä pistorasiaa
2. Pesä ennen käyttöä hiomakammio kaikilla elementeillä, alusta (4) ja työntäjä.
3. Tarkista, onko jauhatuskammio valmis. Jos ei, kokoa kammio käyttämällä kaikkia elementtejä kuvan 3 mukaisesti.
4. Asenna koottu hiomaosa käyttölaitteeseen siten, että liitin (9) sopii käyttöpäähän (7). Paina hiomaosa sisään ja kierrä vastapäivään, kunnes pystysuoraan. Kuuluu kuuluva napsahdus, kun kokoonpano on asennettu oikein. Kiristä hiomakammion (3) mutteri (12).
5. Asenna alusta (4) hiomakammion päälle.

LAITTEEN KÄYTTÖ

1. Kytke laite päälle painamalla painikkeen yläosaa (2) - eteenpäin.
2. Laita aikaisemmin valmistetut jauhettavat tuotteet jauhatuskammioon työntämällä niitä työntäjällä (5).
3. Tarvittaessa voit kytkeä käänteiset kääntöt päälle painamalla painikkeen alaosa (2).

MAAKASTEN LIITTYMINEN

Kiinnitystä käytetään sisäiseen makkaran tuotantoon.

1. Kokoa sarja kuvan 4 mukaisesti.
2. Liuota aiemmin valmistettuja suolenkuoria (kutsutaan pyöreiksi) lämpimään veteen noin 30 minuutin ajan ennen täyttämistä.
3. Aseta märät pyörät makkaran kiinnityksen ulkopuolelle, liu'uta varovasti täyteen aikana ja tuulen haluamallasi pituudelle.

KEBBEN LIITTYMINEN

Kiinnitystä käytetään talon sisäiseen KEBBE-valmisteluun.

1. Jauheliha kolme kertaa ja sekoita kaikki ainekset kulhoon. Jauha seos kolme kertaa.
2. Kokoa kuvan 4 mukainen sarja korvaamalla makkaran kiinnitys Kebbe-kiinnikkeillä. Laita ensin 14a ja sen päälle 14b osat.
3. Laita aiemmin valmistettu seos jauhettavaksi jauhatuskammioon työntämällä niitä työntäjällä (5).
4. Muotoile Kebbe kuvan 5 mukaisesti ja paista paista.

PUHDISTUS JA HUOLTO

1. Älä upota myllyä veteen tai muihin nesteisiin.
2. Älä puhdista koteloa vahvoilla pesuaineilla emulsion, voiteen, tahnan jne. Muodossa.
3. Puhdista metalliosat pehmeällä harjalla.
4. Älä pese metalliosia astianpesukoneissa. Astianpesukoneissa käytettävät vahvat puhdistusaineet aiheuttavat metalliosien muustamuutoksen. Pese metalliosat käsin perinteisellä pesunesteellä.
5. Älä puhdista laitteen käyttölaitteeseen kiinnitettyjä laitteita.

TEKNISET TIEDOT

Sallittu jatkuva toiminta-aika: 10 minuuttia

Tauko-aika ennen uutta käyttöä: 30 minuuttia

Syöttöjännite: 220 - 240 V ~ 50 Hz

Teho: 350W

Max. teho: 1500W



Kantakaamme huolta ympäristöstä. Pahvipakkauksen pyydämme laittamaan paperikierrätykseen. Polyeteenipussit (PE) tulee laittaa muovien kierrätysastiaan. Loppuun käytetyt laitteet tulee toimittaa asianmukaiseen keräyspisteeseen, koska laitteiden sisältämät vaaralliset aineosat voivat olla ympäristölle vahingollisia. Sähkölaite tulee toimittaa siten, että sen uudelleenkäyttö on estetty. Jos laitteessa on paristo, paristo tulee poistaa ja toimittaa erillisesti keräyspisteeseen.

SVENSKA

ALLMÄNNA SÄKERHETSVILLKOR LÄS ORDENTLIGT VIKTIGA INSTRUKTIONER OM ANVÄNDNINGENS SÄKERHET OCH BEVARA DEM FÖR FRAMTIDEN

1. Innan du använder apparaten för första gången var god läs bruksanvisningen och förhåll dig enligt instruktioner i bruksanvisningen. Tillverkaren avsägar sig allt ansvar för skador som resulterar av missbruk och felaktig användning av apparaten.
2. Denna apparat är avsedd för användning bara i hushållet. Använd inte för andra syften som inte är föremål av denna apparat.
3. Apparaten bör anslutas till ett eluttag med jordledning 220-240 V ~ 50 Hz. För att förbättra användningens säkerhet, bör man inte ansluta samtidigt många elektriska anordningar till en strömkrets.
4. Under arbetet ska du uppmärksamma barn som befinner sig inom området där maskinen används. Barn måste övervakas så att de inte kan leka med apparaten, tillåt inte barn eller personer som inte känner till användning av denna apparat.
5. VARNING: Denna anordning kan användas av barn över 8 år gamla och personer med förminskad fysisk, sensorisk eller mental förmåga eller avsaknad av erfarenhet och kunskap av apparaten, om de övervakas av en person som ansvarar för deras säkerhet eller undervisats i hur apparaten används på säkert sätt och därmed förstått de faror som kan uppstå i samband med användningen av apparaten. Barn får ej leka med apparaten.

- Rengöring och konservering av anordningen bör inte göras av barn förutom barn som är över 8 år gamla och övervakas.
6. Ta alltid en stickpropp ur ett eluttag efter användningen och håll eluttaget med handen då. Dra INTE elkabeln.
 7. Doppa aldrig elkabeln, stickproppen eller hela apparaten i vatten eller andra vätskor. Exponera aldrig apparaten för väderförhållanden (regn, sol, etc.) eller använd vid förhöjd luftfuktighet (badrum, fuktiga stugor).
 8. Kontrollera elkabeln periodiskt. Om elkabeln är defekt, ska man byta ut den i en specialiserad reparationsverksamhet för att undvika faror.
 9. Använd inte apparaten med en defekt elkabel eller om apparaten har tappats eller skadats på något annat sätt eller arbetar felaktigt. Reparera inte apparaten själv eftersom du riskerar elektrisk stöt. En felaktig apparaten ska avges till kvalicerad kundtjänst för att kolla eller reparera den. Alla reparationer för endast utföras av kvalicerade kundtjänster. En felaktig reparation kan orsaka betydande risker för användaren.
 10. Ställ apparaten på en sval, stabil, plan yta, långt ifrån uppvärmade kökanordningar som spisar, gasbrännare, etc.
 11. Använd inte apparaten i närheten av brännbara material.
 12. Låt inte elkabeln ligga över kanter av ett bord eller heta ytor.
 13. Apparaten får aldrig lämnas utan övervakning med motorerna igång eller stickproppen i ett eluttag.
 14. För ytterligare skydd rekommenderas att montera i en krets en jordfelsbrytare (RDC) med en utström som är inte över 30 mA. Det måste göras av en kvalicerad elektriker.
 15. Man bör inte exponera apparaten eller tillbehör för höga temperaturer (över 60°C).
 16. Tillbehör kan utbytas bara när apparaten är avstängd.
 17. Köttkvarntillsatsen monteras försiktigt. Felaktig montering kan orsaka dålig kvalitet av malning och göra kniven och malningsskivor oskarpa.
 18. Använd bara originaltillbehör som en del till apparaten.
 19. Överlagra inte apparaten med för mycket kött eller för stark tryckning. Använd bara påmataren för att trycka. Användning av andra redskap kan orsaka skador på kvarnen.
 20. Kött till malning bör inte innehålla ben, brosk, senor eller vener. Större portioner ska skäras i mindre bitar.
 21. Under apparatens arbete täcka inte ventilationshål på höljet.
 22. Dämpa inte kvarnen i vatten eller tvätta under rinnande vatten.
 23. Tvätta inte tillbehör som monteras på kvarnens motor.
 24. Använd inte aggressiva tvättmedel till höljets tvättning eftersom de kan radera grafiska information symboler som: skalor, markeringar, varningsskyltar, etc...
 25. Tvätta inte metalliska delar i diskmaskiner. Aggressiva tvättmedel som användas i dessa apparater orsakar svärtning av dessa delar. Tvätta för hand med vanligt diskmedel. Använd en mjuk borste.
 26. Mala inte torrt vallmofrö. Innan malning måste man koka och vätska vallmofröt.

ENHETSBEKRIVNING Köttkvarn

- | | |
|-------------------------------------|----------------------------------|
| 1. maskinkropp | 2. strömbrytare (I) / bakåtknapp |
| 3. slipkammare | 4. bricka |
| 5. skjutare | 6. Låsingsknapp för slipkammare |
| 7. driva monteringshuvudet | 8. skruva |
| 9. skruvkopplare | 10. kniv |
| 11. 3 hålplattor (3 mm, 5 mm, 7 mm) | 12. mutter |
| 13. korv / slaktfäste | 14a / 14b. Kebbe fäste |

FÖRBEREDNING AV KÖTTSLIPPER FÖR DRIFT

Slipaggregat (fig 3)

För att montera jordningskammaren (3), sätt in elementen i följande ordning:

- Skruv (8)
- Kniv (10) på skruvstiftet med knivarna vända mot hålplattan
- Sedan en av hålplattorna (11), med kammarens utsprång som matchar spåret på plattans ytterkant
- Dra åt försiktigt enheten med muttern (12)

FÖRBEREDELSE AV KVINNING

1. Placera maskinhuset på en jämn, hård yta så att ventilationshålen inte täcks och nära ett eluttag
2. Tvätta slipkammaren med alla element, bricka (4) och pusher före användning.
3. Kontrollera om slipkammaren är klar. Om inte, montera kammaren med alla element enligt figur 3.
4. Montera den monterade slipdelen i drivenheten så att kopplingen (9) passar drivhuvudet (7). Tryck in slipdelen och vrid moturs till vertikal. Ett hörbart klick hörs när enheten är korrekt monterad. Dra åt muttern (12) på slipkammaren (3).
5. Montera brickan (4) ovanpå slipkammaren.

ANVÄNDNINGEN

1. Slå på enheten genom att trycka på den övre delen av knappen (2) - framåt.
2. Lägg de tidigare förberedda produkterna som ska malas i slipkammaren och skjut dem med skjutstäng (5).
3. Om det behövs kan du aktivera omvända rotationer genom att trycka på den nedre delen av knappen (2).

PÅSKAPPARAT

Tillbehöret används för egen koryproduktion.

1. Montera uppsättningen enligt figur 4.
2. Blötlägg de tidigare förberedda tarmhöljerna (kallade rundor) i varmt vatten i cirka 30 minuter innan du fyller.
3. Lägg de våta rundorna på utsidan av korvfästet, skjut försiktigt ner under fyllningen och vind i önskad längd.

KEBBE-ATTCHMENT

Bilagan används för att förbereda KEBBE internt.

1. Hacka köttet tre gånger och blanda alla ingredienser i en skål. Slip blandningen tre gånger.
2. Montera uppsättningen enligt figur 4 och ersätt korvfästet med Kebbe-tillbehöret. Lägg först 14a och över den 14b delar.
3. Placera den tidigare beredda blandningen som ska malas i slipkammaren och skjut dem med skjutstäng (5).
4. Forma Kebbe som illustreras i figur 5 och friterad.

STÄDNING OCH UNDERHÅLL

1. Sänk inte ned kvarnen i vatten eller andra vätskor.
2. Rengör inte höljiet med starka tvättmedel i form av en emulsion, lotion, pasta etc.
3. Rengör metalldelarna med en mjuk borste.
4. Tvätta inte metalldelarna i diskmaskiner. Starka rengöringsmedel som används i diskmaskiner gör att metalldelarna blir svart. Handtvätt metalldelarna med traditionell tvättvätska.
5. Rengör inte utrustningen monterad på maskinens drivenhet.

TEKNISK DATA

Tillåten kontinuerlig drifttid: 10 minuter
Brottid innan ytterligare användning: 30 minuter
Matningsspänning: 220-240V ~ 50Hz
Effekt: 350W
Max. effekt: 1500W



Vi sköter om miljön. Överlämna förpackningar i kartong till pappersavfall. Polyetylsäckar (PE) slängs i avfallsbehållare för plast. Man bör lämna en gammal apparat till en riktig återvinningscentral, eftersom farliga komponenter i apparaten kan orsaka fara till miljön. En elektrisk apparat bör lämnas för att minska förnyad användning av denna. Om apparaten innehåller batterier, bör man ta bort dem och lämna dem separat till återvinningscentraler.

SLOVENŠČINA

BEZPEČNOSTNÉ PODMIENKY DŔLEŽITÉ POKYNY PRE BEZPEČNOSŤ POUŽITIA SI PREČITAJTE POZORNE A UCHOVÁVAJTE PRE BUDÚCNOSŤ

Podmienky záruky sú odlišné, ak sa zariadenie používa na komerčné účely.

1. Pred použitím výrobku pozorne prečítajte a dodržujte nasledujúce pokyny. Výrobca nezodpovedá za žiadne škody spôsobené zneužitím.
2. Produkt sa má používať iba v interiéri. Nepoužívajte výrobok na žiadny účel, ktorý nie je kompatibilný s jeho aplikáciou.
3. Použiteľné napätie je 220-240V, ~ 50Hz. Z bezpečnostných dôvodov nie je vhodné pripojiť viacero zariadení do jednej elektrickej zásuvky.
4. Prosím buďte opatrní pri používaní okolo detí. Nedovoľte deťom hrať s produktom. Nedovoľte deťom alebo ľuďom, ktorí zariadenie nepoznajú, aby ich používali bez dozoru.
5. **VÝSTRAHA:** Toto zariadenie môže používať deti staršie ako 8 rokov a osoby so zníženými fyzickými, zmyslovými alebo duševnými schopnosťami alebo osoby bez skúseností alebo znalosti prístroja iba pod dohľadom osoby zodpovednej za ich bezpečnosť alebo ak boli poučení o bezpečnom používaní prístroja a sú si vedomí nebezpečenstva spojeného s jeho

prevádzkou. Deti by sa nemali hrať so zariadením. Čistenie a údržbu zariadenia by nemali vykonávať deti, pokiaľ nie sú staršie ako 8 rokov a tieto činnosti sa vykonávajú pod dohľadom.

6. Po skončení používania výrobku vždy nezabudnite jemne vytiahnuť zástrčku z elektrickej zásuvky, ktorá drží zástrčku rukou. Nikdy nevyťahujte napájací kábel!

7. Nikdy nevkładajte napájací kábel, zástrčku alebo celé zariadenie do vody. Nikdy nevystavujte výrobok atmosférickým podmienkam, ako je priame slnečné žiarenie alebo dážď atď. Nikdy nepoužívajte výrobok vo vlhkých podmienkach.

8. Periodicky skontrolujte stav napájacieho kábla. Ak dôjde k poškodeniu napájacieho kábla, produkt by mal byť otočený na profesionálne servisné miesto, ktoré sa má vymeniť, aby sa predišlo nebezpečným situáciám.

9. Nikdy nepoužívajte výrobok s poškodeným napájacím káblom alebo ak bol iný spôsob spadnutia alebo poškodený alebo ak nefunguje správne. Nepokúšajte sa opraviť poškodený produkt sami, pretože môže viesť k úrazu elektrickým prúdom. Poškodené zariadenie vždy odpojte od profesionálneho servisu, aby ste ho mohli opraviť. Všetky opravy môžu vykonávať len autorizovaní servisní pracovníci. Oprava, ktorá bola urobená nesprávne, môže spôsobiť používateľovi nebezpečnú situáciu.

10. Nikdy neumiestňujte výrobok na horúce alebo teplé povrchy alebo do blízkosti takých spotrebičov, ako je elektrická rúra alebo plynový horák.

11. Nikdy nepoužívajte výrobok v blízkosti horľavín.

12. Nemovajte kábel visieť nad hranou počítača alebo dotýkajte sa horúcich plôch.

13. Nikdy nenechávajte výrobok pripojený k napájaciemu zdroju bez dohľadu. Aj pri krátkom prerušení používania vypnite sieť zo siete, odpojte napájanie.

14. Aby sa zabezpečila dodatočná ochrana, odporúča sa nainštalovať reziduálny prúd (RCD) v napájacom okruhu, pričom zvyškový prúd nesmie byť väčší ako 30 mA. V tejto záležitosti kontaktujte profesionálneho elektrikára.

15. Mäku a jej príslušenstvo nevystavujte vysokým teplotám (nad 60 ° C)

16. Zmeniť príslušenstvo len vtedy, keď je zariadenie vypnuté.

17. Brúsna zostava musí byť starostlivo zmontovaná. Nepresná montáž môže spôsobiť slabý výkon pri brúsení a zablokovanie nožov a otvorov.

18. Použite len originálne príslušenstvo dodané s brúskou.

19. Nepreťažujte zariadenie nadmerným produktom alebo príliš tvrdý výrobok. Použite iba tlačné zariadenie na vloženie výrobku. Používanie iného predmetu môže poškodiť brúsku.

20. Mäso, ktoré sa má mletú, nesmie obsahovať kosti, štetiny, šľachy alebo žily. Rozstrihnite väčšie časti na kúsky.

21. Nezakrývajte vetracie otvory v kryte, keď je zariadenie zapnuté.

22. Neponárajte zostavu pohonu do vody, nečistite ju pod tečúcou vodou.

23. Nečistite zariadenie počas montáže na jednotku pohonu stroja.

24. Na čistenie krytu nepoužívajte agresívne čistiace prostriedky, pretože môžu odstrániť informačné grafické symboly, ako sú: mierka, značky, bezpečnostné značky atď.

25. Nepierajte kovové časti v umývačke riadu. Agresívne čistiace prostriedky používané v umývačkách riadu spôsobujú, že kovové časti sú čierne. Ručné umývanie kovových častí

pomocou tradičnej umývaciej kvapaliny. Použite mäkkú kefu.

26. Nechcem mlieť suchý mak. Mak je potrebné pred brúsením napájať a namočiť.

OPIS ZARIADENIA Mlynček na mäso

- | | |
|---|---------------------------------------|
| 1. telo stroja | 2. vypínač (I) / tlačidlo spiatocky |
| 3. mliecia komora | 4. podnos |
| 5. posunovač | 6. blokovacie tlačidlo brúsnej komory |
| 7. hlava zostavy pohonu | 8. skrutka |
| 9. skrutková spojka | 10. nôž |
| 11. 3 platňa s otvormi (3 mm, 5 mm, 7 mm) | 12. matica |
| 13. príloha na párky / mäsiar | 14a / 14b. príloha Kebe |

PRÍPRAVA MASA NA MÄSO NA PREVÁDZKU

Brúsna zostava (obr. 3)

Na zostavenie uzemňovacej komory (3) vložte prvky v tomto poradí:

- Skrutka (8)
- Nôž (10) na skrutkový čap s čepeľou smerujúcou k doske otvoru
- Potom jednu z otvorov (11), pričom výstupok komory zodpovedá drážke na vonkajšom okraji platne
- Opatrne dotiahnite maticu (12).

PRÍPRAVA GRINDERU

1. Teleso stroja položte na rovný a tvrdý povrch tak, aby vetracie otvory neboli zakryté a blízko elektrickej zásuvky
2. Pred použitím umyte mlieciu komoru všetkými prvkami, podnosom (4) a posúvačom.
3. Skontrolujte, či je mliecia komora kompletná. Ak nie, zostavte komoru pomocou všetkých prvkov podľa obrázku 3.
4. Namontujte zostavenú brúsnu časť do pohonu tak, aby spojka (9) pasovala na hlavu pohonu (7). Zatlačte brúsnu časť a otáčajte ju proti smeru hodinových ručičiek, až kým nebude vertikálna. Pri správnom namontovaní zostavy sa ozve zvukové cvaknutie. Ťiahnite maticu (12) na mliecej komore (3).
5. Umiestnite podnos (4) na hornú časť mliecej komory.

PREVÁDZKA ZARIADENIA

1. Zapnite prístroj stlačením hornej časti tlačidla (2) - dopredu.
2. Vložte predtým pripravené výrobky, ktoré sa majú rozmlieť, do mliecej komory a vŕtajte ich pomocou posúvača (5).
3. V prípade potreby môžete stlačením dolnej časti tlačidla (2) zapnúť otáčky dozadu.

DOPLNKOVÉ KUSY

Prídavné zariadenie sa používa na výrobu klobás.

1. Zostavte súpravu podľa obrázku 4.
2. Pred plnením asi 30 minút namočte predtým pripravené črevá čriev (nazývané rany) v teplej vode.
3. Dajte mokré náboje na vonkajší povrch klobásy, počas vypchávania nadol a naviňte na požadovanú dĺžku.

PRÍPOJENIE KEBBE

Príloha sa používa na internú prípravu KEBBE.

1. Mlieť mäso trikrát premiešajte a zmiešajte všetky ingrediencie v miske. Zmes sa trikrát melie.
2. Zostavte súpravu podľa obrázku 4, pričom nástavec na klobásy nahradíte nástavecmi Kebbe. Najprv položte 14a a nad ním 14b diely.
3. Vložte predtým pripravenú zmes na rozomletie do mliecej komory a vŕtajte ju pomocou posúvača (5).
4. Forma Kebbe, ako je znázornená na obrázku 5, a smaženie.

ČISTENIE A ÚDRŽBA

1. Brúsku neponárajte do vody ani do iných tekutín.
2. Kryt nečistíte silnými čistiacimi prostriedkami vo forme emulzie, mlieka, pasty atď.
3. Kovové časti vyčistíte mäkkou kefou.
4. Kovové časti neumývajte v umývačkách riadu. Silné čistiace prostriedky používané v umývačkách riadu spôsobujú, že kovové časti zčernali. Ručné umývanie kovových častí pomocou tradičného umývacieho prostriedku.
5. Nečistíte zariadenie namontované na jednotke pohonu stroja.

TECHNICKÉ DÁTA

Prípustný čas nepretržitej prevádzky: 10 minút

Čas prestávky pred ďalším použitím: 30 minút

Napájacie napätie: 220 - 240 V ~ 50 Hz

Výkon: 350 W

Max. Výkon: 1500W



Starostlivosť o životné prostredie. Kartónový obal odovzdajte do zberných surovín. Polyetylénové vrecká (PE) vyhodte do kontajnera na plast. Opatrebný spotrebič odovzdajte na príslušný zberný dvor, nebezpečné látky spotrebiča môžu predstavovať riziko pre životné prostredie. Elektrosprebič odstráňte tak, aby nedochádzalo k jeho ďalšiemu použitiu. Ak sa v spotrebiči nachádzajú batérie, vyberte ich a odovzdajte ich na zberné miesto osobitne. Spotrebič nevyhadzujte do kontajnera na komunálny odpad!

**CONDIZIONI DI SICUREZZA ISTRUZIONI IMPORTANTI SULLA SICUREZZA DELL'USO
LEGGERE ATTENTAMENTE E CONSERVARE PER FUTURE RIFERIMENTI**

Le condizioni di garanzia sono diverse se il dispositivo viene utilizzato per scopi commerciali.

1. Prima di utilizzare il prodotto, leggere attentamente e rispettare sempre le seguenti istruzioni. Il produttore non è responsabile per eventuali danni dovuti a qualsiasi uso improprio.
2. Il prodotto deve essere utilizzato solo al chiuso. Non utilizzare il prodotto per scopi non compatibili con la sua applicazione.
3. La tensione applicabile è 220-240 V, ~ 50 Hz. Per motivi di sicurezza non è opportuno collegare più dispositivi a una presa di corrente.
4. si prega di essere prudenti quando si utilizza in giro per i bambini. Non lasciare che i bambini giochino con il prodotto. Non permettere a bambini o persone che non conoscono il dispositivo di usarlo senza supervisione.
5. **AVVERTENZA:** questo dispositivo può essere utilizzato da bambini di età superiore agli 8 anni e persone con ridotte capacità fisiche, sensoriali o mentali o persone senza esperienza o conoscenza del dispositivo, solo sotto la supervisione di una persona responsabile della loro sicurezza, o se sono stati istruiti sull'uso sicuro del dispositivo e sono consapevoli dei pericoli associati al suo funzionamento. I bambini non dovrebbero giocare con il dispositivo. La pulizia e la manutenzione del dispositivo non devono essere eseguite dai bambini, a meno che non abbiano superato gli 8 anni di età e queste attività siano svolte sotto supervisione.
6. Dopo aver terminato di utilizzare il prodotto, ricordarsi sempre di rimuovere delicatamente la spina dalla presa di corrente tenendo la presa con la mano. Non tirare mai il cavo di alimentazione !!!
7. Non mettere mai il cavo di alimentazione, la spina o l'intero dispositivo nell'acqua. Non esporre mai il prodotto a condizioni atmosferiche quali luce diretta del sole o pioggia, ecc. Non utilizzare mai il prodotto in condizioni di umidità.
8. Controllare periodicamente le condizioni del cavo di alimentazione. Se il cavo di alimentazione è danneggiato, il prodotto deve essere girato in un luogo di assistenza professionale da sostituire per evitare situazioni pericolose.
9. Non utilizzare mai il prodotto con un cavo di alimentazione danneggiato o se è stato fatto cadere o danneggiato in altro modo o se non funziona correttamente. Non tentare di riparare da soli il prodotto difettoso perché può provocare scosse elettriche. Trasformare sempre il dispositivo danneggiato in un luogo di assistenza professionale per ripararlo. Tutte le riparazioni possono essere eseguite solo da professionisti del servizio autorizzati. La riparazione eseguita in modo errato può causare situazioni pericolose per l'utente.
10. Non mettere mai il prodotto sopra o vicino alle superfici calde o calde o agli elettrodomestici della cucina come il forno elettrico o il bruciatore a gas.
11. Non utilizzare mai il prodotto vicino a combustibili.
12. Non lasciare che il cavo penda sul bordo del contatore o tocchi superfici calde.
13. Non lasciare mai il prodotto collegato alla fonte di alimentazione senza supervisione. Anche quando l'uso viene interrotto per un breve periodo, spegnerlo dalla rete, scollegare l'alimentazione.
14. Per fornire una protezione aggiuntiva, si consiglia di installare un dispositivo di corrente residua (RCD) nel circuito di potenza, con una corrente residua non superiore a 30 mA. Contattare l'elettricista professionista in questa materia.
15. Non esporre il tritacarne ed i suoi accessori ad alte temperature (sopra i 60 ° C)

16. Sostituire gli accessori solo a dispositivo spento.
17. Il gruppo di macinazione deve essere accuratamente assemblato. Un assemblaggio impreciso può causare prestazioni di macinatura scadenti e smussare la lama e la piastra del foro.
18. Usare solo gli accessori originali forniti con la smerigliatrice.
19. Non sovraccaricare il dispositivo con prodotti in eccesso o spingendo troppo il prodotto. Utilizzare solo il dispositivo di spinta per spingere il prodotto dentro. L'uso di altri oggetti può danneggiare la smerigliatrice.
20. La carne da macinare deve essere priva di ossa, spine, tendini o venature. Taglia le parti più grandi in pezzi.
21. Non coprire i fori di ventilazione nell'alloggiamento quando la macchina è accesa.
22. Non immergere il gruppo di trasmissione in acqua, non pulirlo sotto l'acqua corrente.
23. Non pulire l'apparecchiatura mentre è montata sul gruppo di azionamento della macchina.
24. Non usare detergenti aggressivi per pulire l'alloggiamento, in quanto potrebbe rimuovere i simboli grafici informativi come: scala, segni, marchi di sicurezza, ecc.
25. Non lavare le parti metalliche nelle lavastoviglie. Agenti di pulizia aggressivi utilizzati nelle lavastoviglie fanno sì che le parti metalliche diventino nere. Lavare a mano le parti in metallo con il tradizionale detersivo per piatti. Usa la spazzola morbida.
26. Non macinare semi di papavero secchi. Il seme di papavero deve essere cotto a vapore e inzuppato prima di macinare.

DESCRIZIONE DEL DISPOSITIVO Tritacarne

- | | |
|---|--|
| 1. corpo macchina | 2. interruttore di accensione (I) / pulsante retromarcia |
| 3. camera di macinazione | 4. vassoio |
| 5. pulsante | 6. pulsante di blocco della camera di macinazione |
| 7. testa del gruppo di trasmissione | 8. vite |
| 9. accoppiatore a vite | 10. coltello |
| 11. Piastre a 3 fori (3 mm, 5 mm, 7 mm) | 12. dado |
| 13. accessorio salsiccia / macellaio | 14a / 14b. Accessorio kebbe |

PREPARAZIONE DELLA MACINATRICE PER FUNZIONAMENTO

Gruppo di macinazione (fig 3)

Per montare la camera di messa a terra (3), inserire gli elementi nel seguente ordine:

- Vite (8)
- Coltello (10) sul perno della vite, con le lame rivolte verso la piastra del foro
- Quindi una delle piastre dei fori (11), con la sporgenza della camera corrispondente alla scanalatura sul bordo esterno della piastra
- Stringere delicatamente il gruppo con il dado (12)

PREPARAZIONE DELLA SMERIGLIATRICE

1. Collocare il corpo macchina su una superficie uniforme e dura, in modo che i fori di ventilazione non siano coperti e vicino a una presa di corrente
2. Prima dell'uso lavare la camera di macinazione con tutti gli elementi, il vassoio (4) e lo spintore.
3. Controllare se la camera di macinazione è completa. In caso contrario, assemblare la camera utilizzando tutti gli elementi, secondo la figura 3.
4. Montare la parte di rettificazione assemblata nell'unità in modo che l'accoppiatore (9) si adatti alla testa dell'azionamento (7). Premere nella parte di rettificazione e ruotare in senso antiorario fino a quando non è verticale. Si sente un clic udibile quando il gruppo è montato correttamente. Stringere il dado (12) sulla camera di macinazione (3).
5. Montare il vassoio (4) sulla parte superiore della camera di macinazione.

FUNZIONAMENTO DEL DISPOSITIVO

1. Accendere il dispositivo premendo la parte superiore del pulsante (2) - in avanti.
2. Mettere i prodotti precedentemente preparati da macinare nella camera di macinazione, spingendoli con lo spintore (5).
3. Se necessario, è possibile attivare le rotazioni inverse premendo la parte inferiore del pulsante (2).

ATTACCO ALLA SALSICCIA

L'allegato è utilizzato per la produzione di salsicce interna.

1. Montare il set come in figura 4.
2. Immergere gli involucri intestinali precedentemente preparati (chiamati rounds) in acqua calda per circa 30 minuti prima del riempimento.
3. Mettere i giri bagnati sulla parte esterna dell'attacco per salsicce, far scorrere delicatamente verso il basso durante il riempimento e avvolgere per la lunghezza preferita.

ATTACCO KEBBE

L'allegato viene utilizzato per la preparazione interna di KEBBE.

1. Trita la carne tre volte e mescola tutti gli ingredienti in una ciotola. Macina il composto tre volte.

2. Montare il set come in figura 4 sostituendo l'attacco per salsiccia con gli accessori Kebble. Innanzitutto inserendo le parti 14a e sopra di essa 14b.
 3. Mettere la miscela precedentemente preparata da macinare nella camera di macinazione, spingendola con lo spintore (5).
 4. Formare Kebbe come illustrato nella figura 5 e friggere.
- PULIZIA E MANUTENZIONE**
1. Non immergere la smerigliatrice in acqua o altri liquidi.
 2. Non pulire l'involucro utilizzando detergenti aggressivi sotto forma di emulsione, lozione, pasta, ecc.
 3. Pulire le parti metalliche con una spazzola morbida.
 4. Non lavare le parti metalliche nelle lavastoviglie. Forti detergenti usati nelle lavastoviglie fanno diventare nere le parti metalliche. Lavare a mano le parti metalliche usando il tradizionale detersivo per piatti.
 5. Non pulire l'apparecchiatura montata sul gruppo trasmissione della macchina.
- DATI TECNICI**
- Tempo di funzionamento continuo consentito: 10 minuti
 Tempo di pausa prima di un altro uso: 30 minuti
 Tensione di alimentazione: 220-240 V ~ 50 Hz
 Potenza: 350 W.
 Max. Potenza: 1500W
- Prendersi cura dell'ambiente



Gli imballi di cartone devono essere smaltiti nel contenitore per la carta. I sacchetti di polietilene (PE) vanno gettati nel contenitore per la plastica. L'apparecchio usato deve essere rottamato presso un centro di raccolta autorizzato, poiché contiene elementi pericolosi che potrebbero costituire una minaccia per l'ambiente. I dispositivi elettrici devono essere resi al fine di evitare il loro riutilizzo. Se il dispositivo contiene una batteria, deve essere rimossa e smaltita separatamente in un punto di raccolta.
 Non gettare l'apparecchio nei contenitori dei rifiuti urbani!

СРПСКИ

УВЈЕТИ ЗА СИГУРНОСТ ВАЖНЕ УПУТЕ О СИГУРНОСТИ УПОТРЕБЕ МОЛИМО ВАС ДА ПРОЧИТАЈТЕ И ПОГЛЕДАЈТЕ ЗА БУДУЋЕ РЕФЕРЕНЦЕ

Услови гаранције су различити, ако се уређај користи у комерцијалне сврхе.

1. Пре употребе производа пажљиво прочитајте и увек се придржавајте следећих упутстава. Произвођач није одговоран за било какву штету насталу због злоупотребе.
2. Производ се користи само у затвореном простору. Немојте користити производ за било коју сврху која није компатибилна са њеном примјеном.
3. Важећи напон је 220-240В, ~ 50Хз. Из сигурносних разлога није прикладно повезати више уређаја на једну утичницу.
4. Будите опрезни када користите око дјече. Не дозволите деци да се играју са производом. Не дозволите деци или особама које не познају уређај да је користе без надзора.
5. УПОЗОРЕЊЕ: Овај уређај могу користити дјеца старија од 8 година и особе са смањеним физичким, осјетилним или менталним способностима, или особе без искуства или знања о уређају, само под надзором особе одговорне за њихову сигурност, или ако су добили инструкције о безбедном коришћењу уређаја и да су свесни опасности које су повезане са његовим радом. Деца не би требало да се играју са уређајем. Чишћење и одржавање уређаја не би требало да се врши од стране деце, осим ако су старији од 8 година и ове активности се спроводе под надзором.
6. Након што завршите са коришћењем производа, увек запамтите да пажљиво извадите утикач из утичнице која држи утичницу руком. Никада не вуците кабл за напајање !!!
7. Никада не стављајте кабл за напајање, утикач или читав уређај у воду. Никада не излажите производ атмосферским условима као што су директна сунчева светлост

- или киша итд. Никада не користите производ у влажним условима.
8. Периодично проверите стање кабла за напајање. Ако је кабл за напајање оштећен, производ треба окренути на професионалну сервисну локацију која ће се заменити како би се избегле опасне ситуације.
9. Никад не користите производ са оштећеним каблом за напајање или ако је испуштен или оштећен на неки други начин или ако не ради исправно. Не покушавајте сами поправити оштећени производ јер то може довести до електричног удара. Оштећени уређај увек окрећите на професионалну сервисну локацију како бисте га поправили. Све поправке могу обавити само овлашћени сервисери. Неисправна поправка може проузроковати опасне ситуације за корисника.
10. Никад не стављајте производ у близину топлих или топлих површина или кухињских уређаја као што су електрична пећница или плински пламеник.
11. Никада немојте користити производ близу запаљивих материја.
12. Не дозволите да кабл виси преко ивице бројача или додирује вруће површине. Никада не остављајте производ прикључен на извор напајања без надзора. Чак и када је употреба прекинута на кратко, искључите је из мреже, искључите напајање.
14. Да би се обезбиједила додатна заштита, препоручује се уградити уређај за задржавање струје (РЦД) у струјни круг, са преосталом струјом не већом од 30 мА. Обратите се професионалном електричару по овом питању.
15. Немојте излагати месо за мљевање и његове додатке високим температурама (изнад 60 ° Ц)
16. Промените прибор само када је уређај искључен.
17. Склоп за брушење треба пажљиво саставити. Нетачна монтажа може проузроковати лоше перформансе брушења и отупљивање ножа и отвора.
18. Користите само оригиналну додатну опрему испоручену са брусилцом.
19. Немојте преоптеретити уређај вишком производа или прејакно гурати производ. Употријебите само потискивач за гурање производа. Кориштење других предмета може оштетити брусилцу.
- Месо које се меље треба да буде без костију, хрскавица, тетива или вена. Изрежите веће делове на делове.
21. Немојте покривати вентилационе отворе у кућишту док је машина укључена.
22. Не урањајте склоп погона у воду, не чистите га под текућом водом.
23. Не чистите опрему док је монтирана на погонском склопу машине.
24. Немојте користити агресивне детерџенте за чишћење кућишта, јер могу уклонити информативне графичке симболе као што су: скала, знакови, ознаке сигурности, итд.
25. Немојте прати металне делове у машинама за прање судова. Агресивна средства за чишћење која се користе у машинама за прање судова узрокују црне металне делове. Металне дијелове оперите ручно помоћу традиционалне текућине за прање. Користите мекану четку.
26. Немојте млевети суво мак. Маково семе треба парити и натопити пре брушења.

3. комора за мљевање
5. потисник
7. глава склопа погона
9. вијак спојница
11. 3 плоче с рупама (3 мм, 5 мм, 7 мм)
13. прилог за кобасице / месар

4. пладањ
6. дугме за закључавање брусне коморе
8. вијак
10. нож
12. матица
- 14а / 14б. привитак Кебе

ПРИПРЕМА ГРИНДЕРА ЗА МЕСО ЗА РАД

Склоп брушења (слика 3)

За састављање коморе за уземљење (3) уметните елементе следећим редоследом:

- вијак (8)
- Нож (10) на завртању, са ножевима окренутим према плочи с рупама
- Затим једна плоча с рупама (11), са избочењем коморе који одговара утору на спољној ивици плоче
- склоп лагано затегните матицом (12)

ПРИПРЕМА ГРИВА

1. Поставите кућиште машине на равну, тврду површину тако да вентилацијски отвори нису прекривени и близу утичнице
2. Пре употребе исперите комору за брушење са свим елементима, ладницом (4) и гурачем.
3. Проверите да ли је комора за мљевање готова. Ако не, саставите комору користећи све елементе, према слици 3.
4. Монтирајте састављени део за мљевање у погон тако да спојница (9) одговара глави погона (7). Притисните део за мљевање и закрените у смеру супротном од казаљке на сату до вертикалне вредности. Чује се звучни клик када је склоп правилно постављен. Затегните матицу (12) на комори за брушење (3).
5. Монтирајте посуду (4) на врх коморе за мљевање.

ПОСЛОВАЊЕ УРЕЂАЈА

1. Укључите уређај притиском горњег дела дугмета (2) - напред.
2. Ставите претходно припремљене производе у земљу за мљевање, гурајући их гурачем (5).
3. Ако је потребно, можете укључити обрнуте ротације притиском на доњи део дугмета (2).

ПРИКЉУЧАК САУСАГЕ

Прилог се користи за производњу кобасица у земљи.

1. Саставите сет према слици 4.
2. Потопите претходно припремљене цревне цреве (зване округлице) у топлој води око 30 минута пре пуњења.
3. Ставите влажне округлице на спољашњу страну додатка за кобасице, благо их клизните према доље за време пуњења и навијајте по жељи.

КЕББЕ ПРИЛОГ

Прилог се користи за унутрашњу припрему КЕББЕ.

1. Месо месо ситно оперите три пута и све састојке помешајте у посуду. Мршавите смесу три пута.
2. Саставите сет према слици 4 и замените додатак за кобасице са наставцима за Кеббле. Прво ставите 14а, а преко њега делове 14б.
3. Ставите претходно припремљену смешу у млевену комору, гурајући их гурачем (5).
4. Обликујте Кеббе као што је приказано на слици 5 и пржите га.

ЧИШЋЕЊЕ И ОДРЖАВАЊЕ

1. Немојте урањати брусницу у воду или друге течности.
2. Не чистите кућиште јаким детерџентима у облику емулзије, лосиона, пасте и сл.
3. Очистите металне дијелове меком четком.
4. Не перите металне делове у машинама за судове. Јака средства за чишћење која се користе у машинама за судове узрокују да метални делови постану црни. Ручно исперите металне делове користећи традиционалну течност за прање.
5. Не чистите опрему монтирану на склоп погона машине.

ТЕХНИЧКИ ПОДАЦИ

Дозвољено непрекидно време рада: 10 минута

Пауза пре друге употребе: 30 минута

Напон напајања: 220-240В ~ 50Хз

Снага: 350В

Макс. снага: 1500В



За заштиту животне средине: молимо вас да одвојите картонске кутије и пластичне кесе и одложите их у одговарајуће канте за смеће. Коришћени уређај треба да буде испоручен на наменске сакупљане тачке због оштрих компоненти, што може утицати на животну средину. Немојте одлагати овај уређај у заједничку корпу за отпатке.

SIKKERHEDSBETINGELSER VIGTIGE INSTRUKTIONER VEDRØRENDE

SIKKERHEDSVEJLEDNING Læs venligst omhyggeligt og hold dig til fremtidige referencer
Garantibetingelserne er forskellige, hvis enheden bruges til kommercielt formål.

1. Ved at bruge produktet skal du læse omhyggeligt og altid overholde følgende instruktioner. Producenten er ikke ansvarlig for eventuelle skader på grund af misbrug.
2. Produktet må kun bruges indendørs. Brug ikke produktet til noget formål, der ikke er kompatibelt med dets anvendelse.
3. Den gældende spænding er 220-240V, ~ 50Hz. Af sikkerhedsmæssige grunde er det ikke hensigtsmæssigt at tilslutte flere enheder til et stikkontakt.
4. Vær forsigtig, når du bruger omkring børn. Lad ikke børnene lege med produktet. Lad ikke børn eller personer, der ikke kender enheden, bruge den uden tilsyn.
5. ADVARSEL: Denne enhed kan anvendes af børn over 8 år og personer med nedsat fysisk, sensorisk eller mental kapacitet eller personer uden erfaring eller kendskab til enheden, kun under tilsyn af en person, der er ansvarlig for deres sikkerhed, eller hvis de blev instrueret om sikker brug af enheden og er opmærksomme på de farer, der er forbundet med dens drift. Børn bør ikke lege med enheden. Rengøring og vedligeholdelse af apparatet bør ikke udføres af børn, medmindre de er over 8 år, og disse aktiviteter udføres under tilsyn.
6. Hvis du er færdig med at bruge produktet, skal du altid huske at tage forsigtigt stikket ud af stikkontakten, der holder stikket ud med hånden. Træk aldrig strømkablet !!!
7. Sæt aldrig strømkablet, stikket eller hele enheden i vandet. Udsæt aldrig produktet under de atmosfæriske forhold som direkte sollys eller regn osv. Brug aldrig produktet under fugtige forhold.
8. Kontrollér strømkabelens tilstand. Hvis strømkablet er beskadiget, skal produktet drejes til et professionelt servicested, der skal udskiftes for at undgå farlige situationer.
9. Brug aldrig produktet med et beskadiget strømkabel, eller hvis det blev tabt eller beskadiget på nogen anden måde, eller hvis det ikke fungerer korrekt. Forsøg ikke at reparere det defekte produkt selv, da det kan føre til elektrisk stød. Skift altid den beskadigede enhed til et professionelt servicested for at reparere det. Alle reparationer kan kun udføres af autoriserede servicepersonale. Den reparation, der blev udført forkert, kan medføre farlige situationer for brugeren.
10. Udsæt aldrig produktet på eller tæt på de varme eller varme overflader eller køkkenudstyr som den elektriske ovn eller gasbrænder.
11. Brug aldrig produktet tæt på brændbare stoffer.
12. Lad ikke ledningen hænge over kanten af tælleren eller røre varme overflader.
13. Lad aldrig produktet forbinde til strømkilden uden tilsyn. Selv når brugen afbrydes i en kort periode, skal du slukke for det fra netværket, tag stikket ud af stikkontakten.
14. Ved at give yderligere beskyttelse anbefales det at installere resterende strømforsyning (RCD) i strømkredsløbet, med reststrøm ikke mere end 30 mA. Kontakt professionel elektriker i denne sag.

15. Udgå ikke kødkværnen og dens tilbehør til høje temperaturer (over 60 ° C)
16. Vend kun tilbehør, når enheden er slukket.
17. Slibesamlingen skal forsigtigt monteres. Ukorrekt montering kan medføre dårlig slibeprestation og kniv- og hulpladeblæsning.
18. Brug kun originalt tilbehør, der leveres med.. slibemaskinen.
19. Overbelaste ikke enheden med overskydende produkt eller skubbe produktet i for hårdt. Brug kun skyderen til at skubbe produktet ind. Brug af andet objekt kan beskadige møllen.
20. Det kød, der skal jordes, skal være fri for knogler, gristler, sener eller årer. Skær de større dele i stykker.
21. Dæk ikke ventilationshullerne i huset, mens maskinen er tændt.
22. Sæt ikke drevmonteringen i vand, rengør den ikke under rindende vand.
23. Rengør ikke udstyret, mens det er monteret på maskinens drevmontering.
24. Brug ikke aggressive rengøringsmidler til at rengøre huset, da det kan fjerne de informative grafiske symboler som: skala, tegn, sikkerhedsmærker osv.
25. Vask ikke metaldele i opvaskemaskiner. Aggressive rengøringsmidler, der anvendes i opvaskemaskiner, forårsager, at metaldelene bliver sorte. Håndvask metaldele ved hjælp af traditionel opvaskemiddel. Brug blød børste.
26. Må ikke tørre tørre valmuefrø. Valmuefrøet skal dampes og gennemblødes før slibning.

ENHETSBEKRIVELSE Kødslibemaskine

- | | |
|------------------------------------|-------------------------------------|
| 1. maskinhus | 2. strømafbryder (I) / omvendt knap |
| 3. slibekammer | 4. bakke |
| 5. skubber | 6. Slipkammer til slibekammer |
| 7. drev monteringshoved | 8. skrue |
| 9. skruekobling | 10. kniv |
| 11. 3 hulplader (3 mm, 5 mm, 7 mm) | 12. møtrik |
| 13. pølser / slagter vedhæftning | 14a / 14b. Kebbe vedhæftet fil |

FORBEREDELSE AF KØDSLIPPER TIL BETJENING

Slibesamling (fig. 3)

For at samle jordningskammeret (3) skal du indsætte elementerne i følgende rækkefølge:

- Skrue (8)
- Kniv (10) på skruestiften med knivene vendt mod hulpladen
- Derefter en af hulpladerne (11), hvor kammerets fremspring matcher rillen på pladens udvendige kant
- Spænd forsigtigt enheden med møtrikken (12)

FREMSTILLING AF KVINTER

1. Placer maskinhuset på en jævn, hård overflade, så ventilationshullerne ikke er dækket og tæt på en stikkontakt
2. Før brug vaskes slibekammeret med alle elementer, bakke (4) og skubber.
3. Kontroller, om slibekammeret er komplet. Hvis ikke, monter kammeret ved hjælp af alle elementer i henhold til figur 3.
4. Monter den samlede slibedel i drevet, så koblingen (9) passer til drivhovedet (7). Tryk på slibemassen, og drej mod uret, indtil lodret. Et hørbart klik høres, når enheden er monteret korrekt. Spænd møtrikken (12) på slibekammeret (3).
5. Monter bakken (4) oven på slibekammeret.

ANVENDELSESFUNKTION

1. Tænd enheden ved at trykke på den øverste del af knappen (2) - fremad.
2. Læg de tidligere forberedte produkter, der skal males, i slibekammeret, og skub dem med skubben (5).
3. Hvis det er nødvendigt, kan du tænde omvendte rotationer ved at trykke på den nederste del af knappen (2).

Pølseattagelse

Tilbehøret bruges til egenproduktion af pølser.

1. Saml sætet i henhold til figur 4.
2. Blød de tidligere tilberedte tarmhylstre (kaldet runder) i blød i varmt vand i cirka 30 minutter før fyldning.
3. Læg de våde runder på ydersiden af pøsefestet, skub forsigtigt ned under fyldning og vind i den foretrukne længde.

KEBBE-TILBEHØR

Vedhæftningen bruges til intern forberedelse af KEBBE.

1. Hakk kødet tre gange og bland alle ingredienser i en skål. Slib blandingen tre gange.
2. Saml sætet i henhold til figur 4, og udskift pøseforstyret med KEBBE-vedhæftningerne. Først sættes 14a og over det 14b dele.
3. Sæt den tidligere forberedte blanding, der skal males, i slibekammeret, og skub dem med skubben (5).
4. Form KEBBE som illustreret i figur 5 og dyb yngel.

RENGØRING OG VEDLIGEHOLDELSE

1. Sænk ikke maleren i vand eller andre væsker.
2. Rengør ikke kabinettet ved hjælp af stærke vaskemidler i form af en emulsion, lotion, pasta osv.
3. Rengør metaldelene med en blød børste.
4. Vask ikke metaldelene i opvaskemaskiner. Stærke rengøringsmidler, der bruges i opvaskemaskiner, får metaldelene til at blive sorte. Håndvask metaldele ved hjælp af traditionel opvaskemiddel.
5. Rengør ikke udstyret, der er monteret på maskinens drevmontering.

TEKNISK DATA

Tilladt kontinuerlig driftstid: 10 minutter

Pausetid inden anden brug: 30 minutter

Forsyningsspænding: 220-240V ~ 50Hz

Effekt: 350W

Maks. effekt: 1500W



Af hensyn til miljøet. Venligst overfør papemballage til affaldspapir. Hæld polyethylenposer (PE) i plastbeholderen Slidt enhed skal returneres til det relevante punkt opbevaring, fordi det er farligt i enheden ingredienser kan udgøre en trussel for miljøet. Den elektriske enhed skal overleveres for at begrænse dets genanvendelse og brug. Hvis i enheden der er batterier, fjern dem og vende tilbage til punktet opbevares separat.

УКРАЇНСЬКА

УМОВИ БЕЗПЕКИ ВАЖЛИВІ ІНСТРУКЦІЇ З ТЕХНІКИ БЕЗПЕКИ ВИКОРИСТАННЯ БУДЬ ЛАСКА, ПРОЧИТАЙТЕ ВНИМАТЕЛЬНО ТА ЗБЕРІГАЙТЕ ДЛЯ БУДИНКУ
Умови гарантії відрізняються, якщо пристрій використовується в комерційних цілях.

1. Перед використанням продукту уважно прочитайте та завжди дотримуйтесь наступних інструкцій. Виробник не несе відповідальності за будь-які збитки, спричинені будь-яким неправильним використанням.
2. Продукт можна використовувати тільки в приміщенні. Не використовуйте виріб для будь-яких цілей, які не сумісні з його застосуванням.
3. Використовується напруга 220-240В, ~ 50Гц. З міркувань безпеки не варто підключати кілька пристроїв до однієї розетки.
4. Будьте обережні під час використання дітей. Не дозволяйте дітям грати з продуктом. Не дозволяйте дітям або людям, які не знають пристрій, використовувати його без нагляду.
5. **УВАГА:** Цей пристрій може використовуватися дітьми старше 8 років та особами зі зниженими фізичними, сенсорними або розумовими можливостями або особами, які не мають досвіду або знань про пристрій, тільки під наглядом особи, відповідальної за їх безпеку, або якщо вони проінструктовані про безпечне використання пристрою і знають про небезпеки, пов'язані з його експлуатацією. Діти не повинні грати з пристроєм. Прибирання та технічне обслуговування пристрою не повинні здійснюватися дітьми, якщо вони не досягли 8-річного віку, і ці заходи здійснюються під наглядом.
6. Після завершення використання виробу завжди пам'ятайте, що обережно вийміть

- вилку з розетки, що тримає розетку рукою. Ніколи не тягніть силовий кабель !!!
7. Ніколи не кладіть кабель живлення, штепсель або весь пристрій у воду. Ніколи не піддавайте виріб атмосферним умовам, таким як пряме сонячне світло або дощ, і т.д. Ніколи не використовуйте виріб у вологих умовах.
 8. Періодично перевірте стан кабелю живлення. Якщо кабель живлення пошкоджено, виріб необхідно повернути у професійне місце для заміни, щоб уникнути небезпечних ситуацій.
 9. Не використовуйте виріб із пошкодженим кабелем живлення або якщо він випав або пошкоджений іншим способом або якщо він не працює належним чином. Не намагайтеся самостійно відремонтувати несправний виріб, оскільки це може призвести до ураження електричним струмом. Завжди перевертайте пошкоджений пристрій у професійне місце для обслуговування. Усі ремонтні роботи можуть виконувати лише авторизовані спеціалісти служби технічного обслуговування. Неправильно виконаний ремонт може спричинити небезпечні ситуації для користувача.
 10. Ніколи не кладіть виріб на гарячу або теплу поверхню або поблизу нею, а також на прилади кухні, такі як електрична піч або газовий пальник.
 11. Ніколи не використовуйте продукт близький до горючих речовин.
 12. Не дозволяйте шнуру повісити на край лічильника або торкнутися гарячих поверхонь.
 13. Не залишайте пристрій підключеним до джерела живлення без нагляду. Навіть у випадку короткочасного використання, вимкніть його з мережі, відключіть живлення.
 14. Для забезпечення додаткового захисту рекомендується встановити в силовому контурі пристрій відсікання струму (RCD) з залишковим струмом не більше 30 мА. Зверніться до професійного електрика з цього питання.
 15. Не піддавайте м'ясорубку та її приладдям високі температури (вище 60 ° C)
 16. Змінити аксесуари тільки тоді, коли пристрій вимкнено.
 17. Машина шліфування повинна бути ретельно зібрана. Неточність монтажу може призвести до погіршення продуктивності шліфування, а також до затуплення ножа та отворів.
 18. Використовуйте тільки оригінальні аксесуари, що поставляються з шліфувальною машиною.
 19. Не перевантажуйте пристрій надлишковим продуктом або занадто сильно штовхайте виріб. Використовуйте тільки штовхач, щоб усунути виріб. Використання іншого об'єкта може пошкодити подрібнювач.
- М'ясо, що підлягає обробці, повинне бути вільним від кісток, хрящів, сухожиль або вен. Розріжте більші частини на частини.
21. Не закривайте вентиляційні отвори в корпусі при увімкненій машині.
 22. Не занурюйте привід у воду, не чистіть його під проточною водою.
 23. Не чистіть обладнання, коли він встановлений на приводі машини.
 24. Не використовуйте агресивні миючі засоби для очищення корпусу, оскільки це може видалити інформаційні графічні символи, такі як: шкала, знаки, знаки безпеки, і т.д.
 25. Не мийте металеві деталі в посудомийних машинах. Агресивні чистячі засоби, що

використовуються в посудомийних машинах, призводять до чорних металевих деталей. Вручну мити металеві деталі за допомогою традиційної миючої рідини. Використовуйте м'яку щітку.

26. Не меліть сухе макове зерно. Макове зерно необхідно пропарювати і замочувати перед подрібненням.

ОПИС ОБЛАДНАННЯ М'ясорубка

- | | |
|--|--|
| 1. корпус машини | 2. перемикач живлення (I) / кнопка реверсу |
| 3-а шліфувальна камера | 4-й лоток |
| 5. штовхач | 6. кнопка блокування камери шліфування |
| 7. головка у зборі приводу | 8. гвинт |
| 9. гвинтова муфта | 10. ніж |
| 11. 3 пластини з отворами (3 мм, 5 мм, 7 мм) | 12. гайка |
| 13. гарнір для ковбас / м'ясник | 14а / 14б. кріплення Кебе |

ПІДГОТОВКА М'ЯСНОГО МОЛОДА ДЛЯ ОПЕРАЦІЇ

Шліфувальний вузол (рис. 3)

Для складання заземлювальної камери (3) вставляйте елементи в такому порядку:

- Гвинт (8)
- Ніж (10) на гвинтовий штифт, лезами звернені до отвору пластини
- Потім одна з пластин для отворів (11) з виступом камери, що відповідає канавці на зовнішньому краї пластини
- Акуратно затягніть вузол гайкою (12)

ПІДГОТОВКА МОЛОДА

1. Помістіть корпус машини на рівну, тверду поверхню, щоб вентиляційні отвори не були закриті, і близько до розетки
2. Перед використанням промийте шліфувальну камеру всіма елементами, лотком (4) та штовхачем.
3. Перевірте, чи шліфувальна камера завершена. Якщо ні, складіть камеру, використовуючи всі елементи, згідно фіг.3.
4. Встановіть зібрану шліфувальну частину в привід таким чином, щоб зічпник (9) підходив до головки приводу (7). Натисніть на шліфувальну частину і обертайте проти годинникової стрілки до вертикалі. Коли правильно встановлено збірку, лунає чутне клацання. Затягніть гайку (12) на шліфувальній камері (3).
5. Установіть лоток (4) вгорі шліфувальної камери.

ЕКСПЛУАТАЦІЯ ПРИСТРОЮ

1. Увімкніть пристрій, натиснувши верхню частину кнопки (2) - вперед.
2. Помістіть попередньо підготовлені продукти для подрібнення в шліфувальну камеру, засунувши їх штовхачем (5).
3. За потреби ви можете увімкнути зворотні обертання, натиснувши нижню частину кнопки (2).

ПІДТРИМКА КРАНІВ

Насадка використовується для внутрішнього виробництва ковбаси.

1. Зберіть набір згідно з фіг.4.
2. Перед набиванням замочіть попередньо підготовлені кишкові оболонки кишечника (так звані круглі) приблизно 30 хвилин.
3. Покладіть мокрі круги на зовнішню сторону кріплення ковбаси, обережно ковзайте вниз під час начинки і намотуйте бажану довжину.

ПРИЄДНАННЯ КЕББЕ

Насадка використовується для внутрішньої підготовки КЕББЕ.

1. М'ясо подрібніть в три рази і змішайте всі інгредієнти в мисці. Подрібніть суміш три рази.
2. Зберіть набір відповідно до малюнка 4, замінивши насадку для ковбаси на насадку Kebbe. Спочатку кладемо 14а і поверх нього 14б деталі.
3. Помістіть попередньо підготовлену суміш для подрібнення в шліфувальну камеру, засунувши їх штовхачем (5).
4. Формуйте кеббе, як показано на малюнку 5, і обсмажте.

ОЧИЩЕННЯ І ОБСЛУГОВУВАННЯ

1. Не занурюйте шліфувальну машину у воду або інші рідини.
2. Не чистіть кожух, використовуючи сильні миючі засоби у вигляді емульсії, лосьйону, пасти тощо.
3. Почистіть металеві частини м'якою щіткою.
4. Не мийте металеві деталі в посудомийних машинах. Сильні миючі засоби, що застосовуються в посудомийних машинах, призводять до того, що металеві деталі почорніють. Мийте металеві деталі вручну, використовуючи традиційну миючу рідину.
5. Не чистіть обладнання, встановлене на приводі машини.

ТЕХНІЧНІ ДАНІ

عربي (AR)

شروط السلامة تعليمات مهمة حول سلامة الاستخدام ، يرجى القراءة بعناية والاحتفاظ بها للرجوع إليها في المستقبل

تختلف شروط الضمان إذا تم استخدام الجهاز لأغراض تجارية.

١- قبل استخدام المنتج ، يرجى القراءة بعناية والامتنال دائماً للإرشادات التالية. الشركة المصنعة ليست

مسؤولة عن أي أضرار ناتجة عن أي سوء استخدام.

٢-المنتج يستخدم فقط في الداخل. لا تستخدم المنتج لأي غرض لا يتوافق مع تطبيقه.

٣ الجهد المطبق هو ٢٢٠-٢٤٠ فولت ، ~ ٥٠ هرتز. لأسباب تتعلق بالسلامة ، ليس من المناسب توصيل

أجهزة متعددة بأخذ طاقة واحد.

٤. يرجى توخي الحذر عند الاستخدام حول الأطفال. لا تدع الأطفال يلعبون بالمنتج. لا تدع الأطفال أو

الأشخاص الذين لا يعرفون الجهاز لاستخدامه دون إشراف.

٥- تحذير: يمكن استخدام هذا الجهاز من قبل الأطفال الذين تزيد أعمارهم عن ٨ سنوات والأشخاص الذين

يعانون من ضعف القدرات الجسدية أو الحسية أو العقلية ، أو الأشخاص الذين ليس لديهم خبرة أو معرفة

بالجهاز ، فقط تحت إشراف شخص مسؤول عن سلامتهم ، أو إذا تم إرشادهم بشأن الاستخدام الآمن للجهاز

وكانوا على دراية بالمخاطر المرتبطة بتشغيله. يجب ألا يلعب الأطفال بالجهاز. لا ينبغي أن يقوم الأطفال

بتنظيف الجهاز وصيانته ، إلا إذا كان عمرهم أكبر من ٨ سنوات ويتم تنفيذ هذه الأنشطة تحت إشراف.

٦. بعد الانتهاء من استخدام المنتج ، تذكر دائماً إزالة القابس برفق من مأخذ التيار الكهربائي الذي يمك

المنفذ بيدك. لا تسحب كابل الطاقة أبداً !!!

٧- لا تضع كابل الطاقة أو القابس أو الجهاز بأكمله في الماء أبداً. لا تعرض المنتج أبداً للظروف الجوية

مثل ضوء الشمس المباشر أو المطر وما إلى ذلك. لا تستخدم المنتج أبداً في الظروف الرطبة.

٨ افحص حالة كبل الطاقة بشكل دوري. في حالة تلف كبل الطاقة ، يجب تحويل المنتج إلى موقع خدمة

احترافي لاستبداله لتجنب المواقف الخطرة.

٩- لا تستخدم المنتج أبداً مع كبل طاقة تالف أو في حالة سقوطه أو تلفه بأي طريقة أخرى أو إذا كان لا

يعمل بشكل صحيح. لا تحاول إصلاح المنتج المعيب بنفسك لأنه قد يؤدي إلى حدوث صدمة كهربائية. قم

دائماً بتحويل الجهاز التالف إلى موقع خدمة احترافي لإصلاحه. لا يمكن إجراء جميع الإصلاحات إلا

بواسطة متخصصي الخدمة المعتمدين. يمكن أن يتسبب الإصلاح الذي تم بشكل غير صحيح في حدوث

مواقف خطيرة للمستخدم.

١٠- لا تضع المنتج على أو بالقرب من الأسطح الساخنة أو الدافئة أو أدوات المطبخ مثل الفرن الكهربائي

أو الموقد الغازي.

١١. لا تستخدم المنتج قريباً من المواد القابلة للاحتراق.

١٢. لا تدع السلك يتدلى على حافة العداد أو تلمس الأسطح الساخنة.

١٣. لا تترك المنتج متصلاً بمصدر الطاقة دون إشراف. حتى عند انقطاع الاستخدام لفترة قصيرة ، قم

بإيقاف تشغيله من الشبكة ، وافصل الطاقة.

في دائرة الطاقة ، مع (RCD) ١٤. من أجل توفير حماية إضافية ، يوصى بتثبيت جهاز بقايا التيار

- تصنيف التيار المتبقي لا يزيد عن ٣٠ مللي أمبير. تواصل مع كهربائي محترف في هذا الشأن.
١٥. لا تعرض مفرمة اللحم وملحقاتها لدرجات حرارة عالية (فوق ٦٠ درجة مئوية)
- ١٦- قم بتغيير الملحقات فقط عندما يكون الجهاز مغلقاً.
- ١٧ يجب تجميع مجموعة الطحن بعناية. يمكن أن يتسبب التجميع غير الدقيق في ضعف أداء الطحن وتقليص لوحة السكين والثقوب.
- ١٨- استخدم فقط الملحقات الأصلية المرفقة مع المطحنة.
١٩. لا تفرط في تحميل الجهاز بالمنتج الزائد أو تدفع المنتج بقوة شديدة. استخدم الدافع فقط لدفع المنتج إلى الداخل. قد يؤدي استخدام شيء آخر إلى إتلاف المطحنة.
- ٢٠- يجب أن يكون اللحم المفروم خاليًا من العظام أو التجاعيد أو الأوتار أو الأوردة. قطع الأجزاء الكبيرة إلى قطع.
- ٢١- لا تقم بتغطية فتحات التهوية الموجودة في الهيكل أثناء تشغيل الجهاز.
٢٢. لا تغمر مجموعة المحرك في الماء ، ولا تنظفها تحت الماء الجاري.
٢٣. لا تقم بتنظيف الجهاز أثناء تركيبه على مجموعة محرك الجهاز.
- ٢٤- لا تستخدم المنظفات القوية لتنظيف الهيكل ، فقد يؤدي ذلك إلى إزالة الرموز الرسومية المعلوماتية مثل: المقياس ، والعلامات ، وعلامات السلامة ، إلخ.
- ٢٥- لا تغسل الأجزاء المعدنية في غسالات الأطباق. عوامل التنظيف العدوانية المستخدمة في غسالات الأطباق تتسبب في تحول الأجزاء المعدنية إلى اللون الأسود. اغسل الأجزاء المعدنية يدويًا باستخدام سائل غسيل تقليدي. استخدم فرشاة ناعمة.
- ٢٦- لا تطحن بذور الخشخاش الجافة. تحتاج بذور الخشخاش إلى التبخير ونقعها قبل طحنها.

وصف الجهاز مفرمة اللحم
زر عكسي (|) (١) | جسم الآلة ٢. مفتاح الطاقة
٣. غرفة الطحن ٤. صينية
٥. دافع ٦. طحن زر قفل غرفة الطحن
٧. محرك رئيس التجمع ٨. المسمار
٩. مقرنة المسمار ١٠. سكين
١١. ألواح ثقوب (٣ مم ، ٥ مم ، ٧ مم) ١٢. صامولة
١٣. سق / ملحق جزار ١٤ / ١٤ ب. ملحق كبة

تحضير مفرمة اللحم للتشغيل
تجميع الطحن (الشكل ٣)
لتجميع غرفة التأسيس (٣) ، أدخل العناصر بالترتيب التالي:
- برغي (٨)
- سكين (١٠) على مسمار المسمار ، مع توجيه الشفرات للوحة الفتحة
- ثم إحدى لوحات الفتحات (١١) ، مع نتوء الحجر يتطابق مع الأخدود على الحافة الخارجية للوحة
- اربط التجميع برفق بالصامولة (١٢)

تحضير المطحنة
١. ضع جسم الآلة على سطح صلب مستو ، بحيث لا يتم تغطية فتحات التهوية ، وقربية من مأخذ الطاقة
٢. قبل الاستخدام ، اغسل حجرة الطحن بجميع العناصر ، والصينية (٤) ، والدافع.
٣ تحقق من اكتمال حجرة الطحن. إذا لم يكن كذلك ، فقم بتجميع الغرفة باستخدام جميع العناصر ، وفقاً للشكل ٣.
٤ قم بتركيب جزء الطحن المجمع في محرك الأقراص ، بحيث تلائم القارزة (٩) رأس المحرك (٧). اضغط في جزء الطحن ، وقم بتدويره عكس اتجاه عقارب الساعة حتى الوضع الرأسي. تسمع نقرة مسموعة عندما يتم تركيب التجميع بشكل صحيح. اربط الصامولة (١٢) على حجرة الطحن (٣).
٥. قم بتركيب الصينية (٤) أعلى حجرة الطحن.

تشغيل الجهاز
١- قم بتشغيل الجهاز بالضغط على الجزء العلوي من الزر (٢) - للامام.
٢ ضع المنتجات المعدة مسبقاً ليتم طحنها في غرفة الطحن ، ودفعها باستخدام أداة الدفع (٥).
٣. إذا لزم الأمر ، يمكنك تشغيل التدوير العكسي عن طريق الضغط على الجزء السفلي من الزر (٢).

ملحق سق

يتم استخدام الملح لإنتاج النفاق في المنزل.

١. قم بتجميع المجموعة وفقاً للشكل ٤.

٢. نقع أغلفة الأمعاء المحضرة مسبقاً (تسمى الجولات) في ماء دافئ لمدة ٣٠ دقيقة قبل حشوها.

٣. ضع الحلقات المبللة على الجزء الخارجي من ملح السجق ، ثم انزلق برفق أثناء الحشو ، ولها بطول المفضل.

مرفق الكبة

في المنزل. KEBBE يتم استخدام المرفق لتحضير

١. افرمي اللحم ثلاث مرات واخليط جميع المكونات معاً في وعاء. اطحن الخليط ثلاث مرات.

٢. قم بتجميع الطعم وفقاً للشكل ٤ واستبدل ملح السجق بمرفقات كبيل. ضع أولاً الأجزاء ١٤ أ و فوقها ١٤ ب.

٣. ضع الخليط المُعد مسبقاً ليتم طحنه في غرفة الطحن ، ودفعه باستخدام أداة الدفع (٥).

٤. شكل الكبة كما هو موضح في الشكل ٥ وزريعة عميقة.

التنظيف والصيانة

١- لا تغمر المطحنة في الماء أو السوائل الأخرى.

٢- لا تقم بتنظيف الغلاف باستخدام منظفات قوية على شكل مستحلب أو غسول أو معجون ، الخ.

٣- نظف الأجزاء المعدنية بفرشاة ناعمة.

٤- لا تغسل الأجزاء المعدنية في غسالات الصحون. تتسبب عوامل التنظيف القوية المستخدمة في غسالات الأطباق في تحول الأجزاء المعدنية إلى اللون الأسود.

اغسل الأجزاء المعدنية يدوياً باستخدام سائل غسيل تقليدي.

٥- لا تقم بتنظيف المعدات المثبتة على مجموعة محرك الجهاز.

معلومات تقنية

وقت التشغيل المستمر المسموح به: ١٠ دقائق

استراحة قبل استخدام آخر: ٣٠ دقيقة

جهد الإمداد: ٢٢٠-٢٤٠ فولت ~ ٥٠ هرتز

القوة: ٣٥٠ واط

ماكس. الطاقة: ١٥٠٠ واط

يرجى نقل عبوات الورق المقوى إلى نفايات الورق. اسكب أكياس البولي إيثيلين في الحاوية البلاستيكية

يجب إعادة الجهاز البالي إلى نقطة تخزين مناسبة لأنه خطير في الجهاز

قد تشكل المكونات تهديداً للبيئة. يجب تسليم الجهاز الكهربائي للحد

فعليك إخراجها وإعطائها إلى النقطة المخزنة بشكل منفصل، إعادة استخدامها واستخدامها. إذا كان هناك بطاريات في الجهاز



(BG) БЪЛГАРСКИ

УСЛОВИЯ ЗА БЕЗОПАСНОСТ. ВАЖНИ ИНСТРУКЦИИ ЗА БЕЗОПАСНОСТ НА ИЗПОЛЗВАНЕ. МОЛЯ, ПРОЧЕТЕТЕ ВНИМАТЕЛНО И ПАЗЕТЕ ЗА БЪДЕЩИ РЕФЕРЕНЦИИ

Гаранционните условия са различни, ако устройството се използва с търговска цел.

1. Преди да използвате продукта, моля, прочетете внимателно и винаги спазвайте следните инструкции. Производителят не носи отговорност за каквито и да е щети, причинени от злоупотреба.

2. Продуктът трябва да се използва само на закрито. Не използвайте продукта за никакви цели, които не са съвместими с приложението му.

3. Приложимото напрежение е 220-240V, ~ 50Hz. От съображения за безопасност не е подходящо да свързвате множество устройства към един контакт.

4. Моля, бъдете внимателни, когато използвате около деца. Не позволявайте на децата да си играят с продукта. Не позволявайте на деца или възрастни, които не познават устройството, да го използват без надзор.

5. ПРЕДУПРЕЖДЕНИЕ: Това устройство може да се използва от деца над 8-годишна възраст и лица с намалени физически, сензорни или умствени възможности или лица без опит или познания за устройството, само под наблюдението на лице, отговорно за тяхната безопасност, или ако са били инструктирани за безопасното използване на устройството и са наясно с опасностите, свързани с работата му. Децата не трябва да играят с устройството. Почистването и поддръжката на устройството не трябва да се

извършват от деца, освен ако не са на възраст над 8 години и тези дейности се извършват под наблюдение.

6. След като приключите с използването на продукта, никога не забравяйте внимателно да извадите щепсела от контакта, като придържате контакта с ръка.

Никога не дърпайте захранващия кабел!

7. Никога не поставяйте захранващия кабел, щепсела или цялото устройство във вода. Никога не излагайте продукта на атмосферни условия като пряка слънчева светлина, дъжд и др. Никога не използвайте продукта във влажни условия.

8. Периодично проверявайте състоянието на захранващия кабел. Ако захранващият кабел е повреден, продуктът трябва да бъде занесен на място за професионално обслужване, където да бъде заменен, за да се избегнат опасни ситуации.

9. Никога не използвайте продукта с повреден захранващ кабел или ако е бил изпуснат или повреден по някакъв друг начин, или ако не работи правилно. Не се опитвайте сами да поправяте дефектирания продукт, защото това може да доведе до токов удар. Винаги се обръщайте към място за професионално обслужване с повреденото устройство, за да бъде поправено. Всички ремонти могат да се извършват само от оторизирани сервизни специалисти. Ремонтът, който е извършен неправилно, може да доведе до опасни ситуации за потребителя.

10. Никога не поставяйте продукта върху или близо до горещи или топли повърхности, или кухненски уреди като електрическата фурна или газов котлон.

11. Никога не използвайте продукта близо до горими вещества.

12. Не оставяйте кабела да виси над ръба на плота или да докосва горещи повърхности.

13. Никога не оставяйте продукта свързан към източника на захранване без надзор. Дори когато употребата е прекъсната за кратко, изключете го от мрежата и изключете захранването.

14. За да се осигури допълнителна защита, се препоръчва да се монтира устройство за остатъчен ток (RCD) в електрическата верига с номинален остатъчен ток не повече от 30 mA. По този въпрос се свържете с професионален електротехник.

15. Не излагайте месомелачката и нейните аксесоари на високи температури (над 60 °C).

16. Сменяйте аксесоарите само когато устройството е изключено.

17. Накрайникът за мелене трябва да бъде внимателно сглобен. Неточен монтаж може да причини лоши показатели на мелене и да доведе до притъпяването на външния диск с ножчетата и отворите.

18. Използвайте само оригинални аксесоари, доставени с месомелачката.

19. Не претоварвайте устройството с храна и не натискайте продуктите прекалено силно. Използвайте само буталото за вкарване на продуктите. Използването на друг предмет може да повреди месомелачката.

20. Месото, което трябва да се смела, трябва да е без кости, хрущяли, сухожилия или вени. Изрежете по-големите части на парчета.

21. Не покривайте вентилационните отвори на корпуса, докато машината е включена.

22. Не потапяйте модула на мотора във вода, не го почиствайте под течаща вода.
23. Не почиствайте оборудването, докато е монтирано на мотора на машината.
24. Не използвайте агресивни препарати за почистване на корпуса, тъй като може да премахнат информационни графични символи като: мащаб, лого, знаци за безопасност и др.
25. Не мийте металните части в съдомиялни машини. Агресивните почистващи препарати, използвани в съдомиялните машини накарат металните части да почернеят. Измийте ръчно металните части, като използвате традиционна течност за миене на чинии. Използвайте мека гъба.
26. Не мелете сухо маково семе. Маковото семе трябва да се запари и накисне преди смилане.

ОПИСАНИЕ НА УСТРОЙСТВОТО - Месомелачка

- | | |
|---|---|
| 1. корпус на машината | 2. превключвател на захранването (I) / бутон за заден ход |
| 3. отделение за мелене | 4. тава |
| 5. бутало | 6. бутон за заключване на отделението за мелене |
| 7. задвижваща глава | 8. винт |
| 9. винтов съединител | 10. ножчета |
| 11. 3 плочи с отвори (3 мм, 5 мм, 7 мм) | 12. гайка |
| 13. приставка за наденици | 14a/14b. приставка за кюфтета |

ПРИГОТВЯНЕ НА МЕСОМЕЛАЧКАТА ЗА РАБОТА С МЕСО

Сглобяване на механизма за мелене (фигура 3).

За да монтирате отделението за мелене (3), поставете елементите в следния ред:

- Винт (8).
- Ножчета (10) върху винтовия щифт, с остриета, обърнати към изхода на отвора.
- След това поставете един от дисковете с отвори (11), като издатината на отделението за мелене съвпада с жлеба на външния ръб на диска.
- Внимателно затегнете комплекта с гайката (12).

ПОДГОТОВКА НА МЕЛАЧКАТА

1. Поставете корпуса на машината върху равна, твърда повърхност, така че вентилационните отвори да не са покрити и близо до контакти.
2. Преди употреба измийте отделението за мелене с всички елементи, в това число тавата (4) и буталото.
3. Проверете дали отделението за мелене е сглобено. Ако не, сглобете го, като използвате всички елементи, съгласно фигура 3.
4. Монтирайте сглобеното отделение за мелене, така че съединителят (9) да приляга на задвижващата глава (7). Натиснете частта за мелене и завъртете обратно на часовниковата стрелка до вертикално положение. Чува се щракване, когато частта е монтирана правилно. Затегнете гайката (12) за отделението за мелене (3).
5. Поставете тавата (4) в горната част на отделението за мелене.

РАБОТА НА УСТРОЙСТВОТО

1. Включете устройството, като натиснете горната част на бутона (2) - напред.
2. Поставете предварително приготвените продукти за смилане в отделението за мелене, като ги натиснете с буталото (5).
3. Ако е необходимо, можете да включите обратното завъртане, като натиснете долната част на бутона (2).

ПРИСТАВКА ЗА НАДЕНИЦИ

Приставката се използва за домашно приготвяне на наденици.

1. Сглобете комплекта съгласно фигура 4.
2. Накиснете предварително приготвените черва (наричани кръччета) в топла вода за около 30 минути преди пълнене.
3. Поставете мокрите кръччета от външната страна на приставката за наденици, внимателно плъзнете надолу по време на пълненето и навийте за предпочитаната дължина.

ПРИСТАВКА ЗА КЮФТЕТА

Приставката се използва за домашна подготовка на кюфтета.

1. Смелете месото три пъти и смесете всички съставки в купа. Смелете сместа още три пъти.
2. Сглобете комплекта съгласно фигура 4, като замените приставката за наденици с приставката за кебап. Първо поставете 14a и над него 14b частта.
3. Поставете предварително приготвената смес за смилане в отделението за мелене, като я избутате с буталото (5).
4. Оформете кюфтетата, както е показано на фигура 5 и ги пригответе в нормално или дълбоко пържене.

ПОЧИСТВАНЕ И ПОДДРЪЖКА

1. Не потапяйте месомелачката във вода или други течности.
2. Не почиствайте корпуса със силни препарати като на емулсия, лосион, паста и др.
3. Почистете металните части с мека гъба.
4. Не мийте металните части в съдомиялни машини. Силните почистващи препарати, използвани в съдомиялните машини, карат металните части да почернеят.
5. Измийте ръчно металните части с традиционна течност за миене на чинии.
6. Не почиствайте оборудването, монтирано в моторния блок на уреда.

ТЕХНИЧЕСКИ ДАННИ

Разрешено продължително време на работа: 10 минути

Време за почивка преди повторна употреба: 30 минути

Източник на захранване: 220-240V ~ 50Hz

Мощност: 350W

Макс. мощност: 1500W



За да защитите околната си среда: моля, отделете картонените кутии и найлоновите торбички и ги изхвърлете в съответните кошчета за отпадъци. Използваният уред трябва да бъде доставен до специалните пунктове за събиране, които могат да повлияят на околната среда. Не изхвърляйте този уред в обикновен кош за отпадъци.

KARTA GWARANCYJNA

WARUNKI GWARANCJI obowiązują na terenie Rzeczypospolitej Polskiej

Adler Sp. z o.o. ul. Ordona 2a 01-237 Warszawa zapewnia Użytkownika o dobrej jakości sprzętu, na który wydana jest niniejsza karta gwarancyjna i udziela 24 miesięcznej gwarancji, która liczy się od daty zakupu sprzętu. Usługi gwarancyjne świadczone są po okazaniu prawidłowo wypełnionej karty gwarancyjnej. Wady lub uszkodzenia sprzętu ujawnione w okresie gwarancji usuwane będą bezpłatnie przez Serwis Centralny. W przypadku zakupu sprzętu przez przedsiębiorcę (faktura VAT) okres gwarancji wynosi 12 miesięcy. Powyższy zapis nie dotyczy jednoosobowych działalności gospodarczych, o ile rodzaj zakupionego sprzętu, nie jest związany z profilem prowadzonej działalności gospodarczej – weryfikacja w CEIDG.

W przypadku wymiany rzeczy na nową, albo po dokonaniu istotnej naprawy, okres gwarancji biegnie na nowo od chwili dostarczenia klientowi rzeczy wolnej od wad, lub zwrócenia rzeczy naprawionej. Jeżeli gwarant wymienił część rzeczy, przepis powyższy stosuje się odpowiednio do części wymienionej. Gwarant zobowiązuje się pokryć koszty dostarczenia rzeczy do serwisu na adres wskazany w karcie gwarancyjnej. Jednakże uprawniony z gwarancji powinien zachować rozsądek, wybierając środek transportu. Uprawnionemu z gwarancji nie przysługują od gwaranta zwrot kosztów dostarczenia towaru – rzeczy do naprawy gwarancyjnej, przekraczający ekonomicznie uzasadnione koszty przewozu.

UWAGA: Sprzęt przeznaczony jest wyłącznie do użytku domowego. Naprawami gwarancyjnymi nie są objęte czynności związane z odkamienianiem, konserwacją, czyszczeniem urządzenia oraz części i akcesoria ulegające zużyciu przy normalnym użytkowaniu. Gwarancja nie obejmuje mechanicznych uszkodzeń sprzętu oraz wad i uszkodzeń wynikłych wskutek:

- niewłaściwego lub niezgodnego z instrukcją użytkowania, przechowywania i konserwacji;
- ingerencji nieautoryzowanego serwisu, samowolnych napraw, przeróbek i zmian konstrukcyjnych;
- użycia niewłaściwych materiałów eksploatacyjnych.
- uszkodzeń mechanicznych, termicznych, chemicznych i powstałych na skutek przepięcia w sieci.
- karta gwarancyjna jest nieważna bez daty zakupu, pieczęci sprzedającego i kopii dokumentu zakupu.
- gwarancją nie są objęte elementy eksploatacyjne i akcesoria w tym: elementy szklane (np. dzbanki, talerze), sznury przyłączeniowe, sieciowe, żarówki, baterie, nożyki i folie do urządzeń tnących, nasadki miksujące, trzepaki, mieszaki, ssawkoszczotki, rury, węże, kubki miksujące, głowice tnące i sita.

Reklamowany sprzęt jest dostarczany do Serwisu Centralnego przez Klienta w stanie kompletnym i odpowiednio zabezpieczony na czas transportu. Po dokonanej naprawie reklamowany sprzęt odbierany jest z Serwisu Centralnego przez Klienta.

Termin usunięcia wady może zostać wydłużony o czas potrzebny do importu niezbędnych części, nie dłuższy niż 30 dni roboczych. W każdym takim przypadku warsztat serwisowy powiadomi klienta o wydłużeniu terminu naprawy gwarancyjnej. W związku z koniecznością sprowadzenia części zamiennych i poinformuje o nowym terminie usunięcia wady.

W przypadku stwierdzenia usterki należy ją zgłosić w punkcie sprzedaży lub w Serwisie Centralnym, ul. Ordona 2A, 01-237 Warszawa, tel. 728-595-006 lub e-mail: serwis@adler.com.pl.

W zgłoszeniu proszę podać swój adres, nr telefonu i opis usterki. Do reklamacji konieczne jest dołączenie kopii dokumentu zakupu.

Gwarancja nie wyłącza ani nie ogranicza oraz nie zawieszka uprawnień kupującego wynikających z przepisów o rękojmi za wady rzeczy sprzedanej.



adnotacje serwisu:

SERWIS CENTRALNY
01-237 Warszawa ul.Ordona 2A
tel. 728 - 595 - 006
serwis@adler.com.pl www.adler.com.pl

.....
(data sprzedaży)
.....
(pieczęć sklepu i podpis sprzedawcy)

W trosce o środowisko..

Opakowania kartonowe oraz worki polietylenowe (PE) należy wrzucać do odpowiednich pojemników przeznaczonych do selektywnej zbiórki odpadów komunalnych zgodnie z ich opisem. Jeżeli w urządzeniu znajdują się baterie, należy je wyjąć i osobno oddać do punktu zbierania i składowania. Zużyte urządzenia należy oddać do odpowiedniego punktu zbierania i składowania, gdyż znajdujące się w nim niebezpieczne substancje mogą stanowić zagrożenie dla zdrowia i środowiska. Oznaczenie umieszczone na produkcie wskazuje, że urządzenia nie należy wyrzucać do pojemnika z odpadami komunalnymi.

Zużyty sprzęt elektryczny, to odpady, które zawierają substancje szkodliwe dla ludzi, zwierząt i środowiska. Substancje te mogą doprowadzić do zanieczyszczenia gleby, wody lub powietrza, a poprzez to mogą się dostać do organizmu człowieka i doprowadzić do licznych dolegliwości zdrowotnych, takich jak: zaburzenia wzroku, słuchu, mowy, mogą również doprowadzić do uszkodzenia nerek, wątroby i serca, oraz wywołać choroby skóry. Substancje szkodliwe mogą mieć również niekorzystny wpływ na układ oddechowy i rozrodczy oraz doprowadzić do zamian nowotworowych. Spożycie roślin rosnących na skażonych glebach, oraz produktów powstałych z nich może grozić w/w skutkami zdrowotnymi.

Urządzenia nie wyrzucać do pojemnika na odpady komunalne !!!!

OGÓLNE WARUNKI BEZPIECZEŃSTWA
WAŻNE INSTRUKCJE DOTYCZĄCE BEZPIECZEŃSTWA UŻYTKOWANIA
PRZECZYTAJ UWAŻNIE I ZACHOWAJ NA PRZYSZŁOŚĆ

1. Przed rozpoczęciem użytkowania urządzenia przeczytać instrukcję obsługi i postępować według wskazówek w niej zawartych. Producent nie odpowiada za szkody spowodowane użytkowaniem urządzenia niezgodnie z jego przeznaczeniem lub niewłaściwą jego obsługą.
2. Urządzenie służy wyłącznie do użytku domowego. Nie używać do innych celów, niezgodnych z jego przeznaczeniem.
3. Urządzenie należy podłączyć wyłącznie do gniazdka z uziemieniem 220-240 V ~ 50 Hz. W celu zwiększenia bezpieczeństwa użytkownika do jednego obwodu prądu nie należy równocześnie włączać wielu urządzeń elektrycznych.
4. Należy zachować szczególną ostrożność podczas korzystania z urządzenia, gdy w pobliżu przebywają dzieci. Nie należy dopuszczać dzieci do zabawy urządzeniem nie pozwól dzieciom ani osobom nie zaznajomionym z urządzeniem na jego użytkowanie.
5. OSTRZEŻENIE: Niniejszy sprzęt może być użytkowany przez dzieci powyżej 8 roku życia oraz osoby o ograniczonej zdolności fizycznej, czuciowej lub psychicznej, lub osoby nie mające doświadczenia lub znajomości sprzętu, jeśli odbywa się to pod nadzorem osoby odpowiadającej za ich bezpieczeństwo lub zostały im udzielone wskazówki na temat bezpiecznego użytkowania urządzenia i mają świadomość niebezpieczeństwa związanego z jego użytkowaniem. Dzieci nie powinny bawić się sprzętem. Czyszczenie i konserwacja urządzenia nie powinna być wykonywana przez dzieci, chyba że są powyżej 8 roku życia a czynności te są wykonywane pod nadzorem.
6. Zawsze po zakończeniu używania, wyjmij wtyczkę z gniazda zasilającego poprzez przytrzymanie gniazdka ręką. NIE ciągnąć za sznur sieciowy.
7. Nie zanurzać kabla, wtyczki oraz całego urządzenia w wodzie lub innej cieczy. Nie wystawiaj urządzenia na działanie warunków atmosferycznych (deszczu, słońca, etc.) ani nie używaj w warunkach podwyższonej wilgotności (łazienki, wilgotne domki kempingowe).
8. Okresowo sprawdzaj stan przewodu zasilającego. Jeżeli przewód zasilający jest uszkodzony, to powinien on być wymieniony przez specjalistyczny zakład naprawczy w celu uniknięcia zagrożenia.
9. Nie używaj urządzenia z uszkodzonym przewodem zasilającym lub jeśli zostało upuszczone lub uszkodzone w jakikolwiek inny sposób lub nieprawidłowo pracuje. Nie naprawiaj urządzenia samodzielnie, gdyż grozi to porażeniem. Uszkodzone urządzenie oddaj do właściwego punktu serwisowego w celu sprawdzenia lub dokonania naprawy. Wszelkich napraw mogą dokonywać wyłącznie uprawnione punkty serwisowe. Nieprawidłowo wykonana naprawa może spowodować poważne zagrożenie dla użytkownika.
10. Należy stawiać urządzenie na chłodnej stabilnej, równej powierzchni, z dala od nagrzewających się urządzeń kuchennych jak: kuchenka elektryczna, palnik gazowy, itp..
11. Nie korzystać z urządzenia w pobliżu materiałów łatwopalnych.
12. Przewód zasilania nie może zwisać poza krawędź stołu lub dotykać gorących powierzchni.
13. Nie wolno pozostawiać włączonego urządzenia ani zasilacza do gniazdka bez nadzoru.
14. Do zapewnienia dodatkowej ochrony, wskazane jest zainstalowanie w obwodzie elektrycznym, urządzenia różnicowoprądowego (RCD) o znamionowym prądzie różnicowym nie przekraczającym 30 mA. W tym zakresie należy zwrócić się do specjalisty elektryka.
15. Nie wolno narażać urządzenia oraz jego wyposażenia na działanie wysokich temperatur (powyżej 60°C).
16. Zmiana akcesoriów może być dokonywana wyłącznie przy wyłączonym urządzeniu.
17. Zespół mielący należy dokładnie zmontować. Niedokładnie skręcony może powodować niewłaściwą jakość mielenia oraz być przyczyną stępienia nożyka i sitka.
18. Stosować tylko oryginalne akcesoria, będące na wyposażeniu urządzenia.

19. Nie przeciążać urządzenia nadmierną ilością produktu, ani zbyt silnym jego popychaniem. Do popychania stosuj tylko popychacz. Używanie innych przedmiotów może doprowadzić do uszkodzenia maszyny.

20. Mięso przeznaczone do mielenia powinno być oddzielone od kości, chrząstek, oczyszczone ze ścięgien i żył. Większe porcje pokroić na kawałki.

21. Podczas pracy urządzenia nie zasłaniaj otworów wentylacyjnych w obudowie.

22. Nie zanurzaj napędu maszyny w wodzie, ani nie myj go pod bieżącą wodą.

23. Nie myj wyposażenia zamontowanego na napędzie maszyny.

24. Do mycia obudowy nie używaj agresywnych detergentów, ponieważ mogą one być przyczyną usunięcia naniesionych informacyjnych symboli graficznych takich jak: podziałki, oznaczenia, znaki ostrzegawcze, itp..

25. Nie myj metalowych części w zmywarkach. Agresywne środki czyszczące stosowane w tych urządzeniach powodują czernienie tych części. Myj je ręcznie, z użyciem tradycyjnych płynów do naczyń. Używaj miękkiej szczoteczki.

26. Nie miel suchego maku. Przed mieleniem mak musi być wcześniej sparzony i namoczony.

OPIS URZĄDZENIA Maszynka do mięsa

- | | |
|--|---|
| 1. korpus maszyny | 2. wyłącznik zasilania (I) / przycisk cofania |
| 3. komora mielenia | 4. taca |
| 5. popychacz | 6. przycisk blokady komory mielenia |
| 7. głowica montażowa napędu | 8. śruba |
| 9. łącznik śrubowy | 10. nóż |
| 11. 3 płytki z otworami (3 mm, 5 mm, 7 mm) | 12. Nakrętka |
| 13. przystawka do kielbasy / rzeźnika | 14a / 14b. Przystawka Kebbe |

PRZYGOTOWANIE SZLIFIERKI DO MIĘSA DO PRACY

Zespół szlifierski (rys. 3)

Aby zamontować komorę ziemienną (3), włóż elementy w następującej kolejności:

- Śruba (8)
- Nóż (10) na sworzeń śrubowy, z ostrzami skierowanymi w stronę otworu
- Następnie jedna z płyt z otworami (11), z występem komory dopasowanym do rowka na zewnętrznej krawędzi płyty
- Delikatnie dokręć zespół nakrętką (12)

PRZYGOTOWANIE SZLIFIERKI

1. Ustaw korpus maszyny na równej, twardej powierzchni, aby otwory wentylacyjne nie były zakryte i blisko gniazdka elektrycznego
2. Przed użyciem umyj komorę mielenia wszystkimi elementami, tacą (4) i popychaczem.
3. Sprawdź, czy komora mielenia jest kompletna. Jeśli nie, zamontuj komorę, używając wszystkich elementów, zgodnie z rysunkiem 3.
4. Zamontować zmontowaną część szlifierską w napędzie, tak aby łącznik (9) pasował do głowicy napędowej (7). Naciśnij część mielącą i obracaj w kierunku przeciwnym do ruchu wskazówek zegara, aż do pionu. Słychać kliknięcie, gdy zespół jest prawidłowo zamontowany.
5. Dokręć nakrętkę (12) na korze mielenia (3).
5. Zamontować tacę (4) na gorze komory mielenia.

DZIAŁANIE URZĄDZENIA

1. Włącz urządzenie, naciskając górną część przycisku (2) - do przodu.
2. Włóż przygotowane wcześniej produkty do zmielenia do komory mielenia, popychając je popychaczem (5).
3. W razie potrzeby można włączyć obroty do tyłu, naciskając dolną część przycisku (2).

PRYZYSTAWKA DO KIELBASY

Nasadka służy do własnej produkcji kielbasy.

1. Zmontuj zestaw zgodnie z rysunkiem 4.
2. Namocz wcześniej przygotowane osłonki jelita (zwane rundami) w ciepłej wodzie przez około 30 minut przed nadzieniem.
3. Umieść mokre pociski na zewnętrznej stronie nasadki do kielbasy, delikatnie zsuń je podczas farszu i zwin na preferowaną długość.

ZAŁĄCZNIK KEBBE

Nasadka służy do przygotowania własnego KEBBE.

1. Zmiel mięso trzy razy i wymieszaj wszystkie składniki w misce. Zmiel mieszaninę trzy razy.
2. Zmontuj zestaw zgodnie z rysunkiem 4, zastępując nasadkę do kielbasy nasadkami Kebbe. Najpierw umieść 14a, a na niej części 14b.
3. Włóż wcześniej przygotowaną mieszaninę do zmielenia do komory mielenia, popychając je popychaczem (5).
4. Utwórz Kebbe, jak pokazano na rysunku 5, i smaż frytki.

CZYSZCZENIE I KONSERWACJA

1. Nie zanurzaj młynka w wodzie lub innych cieczach.
2. Nie czyść obudowy za pomocą silnych detergentów w postaci emulsji, balsamu, pasty itp.
3. Oczyszcz metalowe części miękką szczotką.
4. Nie myć metalowych części w zmywarkach. Silne środki czyszczące stosowane w zmywarkach do naczyń powodują, że części metalowe stają się czarne. Metalowe części należy myć ręcznie za pomocą tradycyjnego płynu do mycia naczyń.
5. Nie czyść sprzętu zamontowanego na zespole napędu maszyny.

DANE TECHNICZNE

Dopuszczalny ciągły czas pracy: 10 minut
Czas przerwy przed kolejnym użyciem: 30 minut
Napięcie zasilania: 220–240 V ~ 50 Hz
Moc: 350 W.
Max. moc: 1500 W.

ADLER

EUROPE



**Electric Kettle
AD 1225**



**Electric heating pad
AD 7415**



**Desktop fan
AD 7303**



**Waffle Maker
AD 3036**



**Mini washing machine with
spinning function
AD 8051**



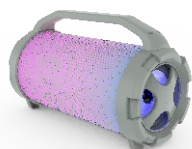
**Desk fan 15 cm with
clip
AD 7317**



**Quartz Heater
AD 7709**



**Food dryer
AD 6654**



**Bluetooth Speaker
AD 1169**



**Water Kettle 1,0L
AD 1283**



**Steam Iron
AD 5032**



**Electric Oven With HOB
AD 6020**



**Bending steam mop
AD 7038**



**Tower Fan
AD 7319**



**Fan Heater
AD 7717**



**Air Conditioner
AD 7916**