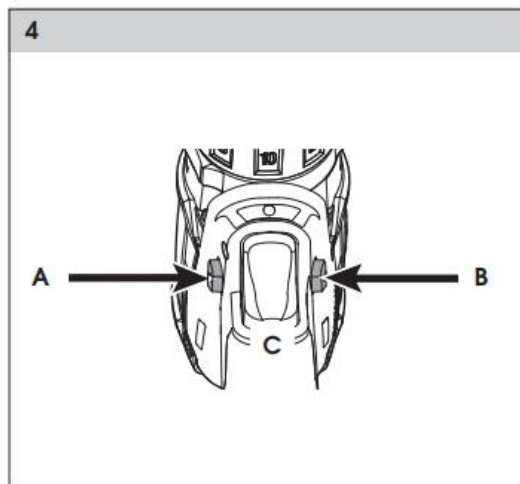
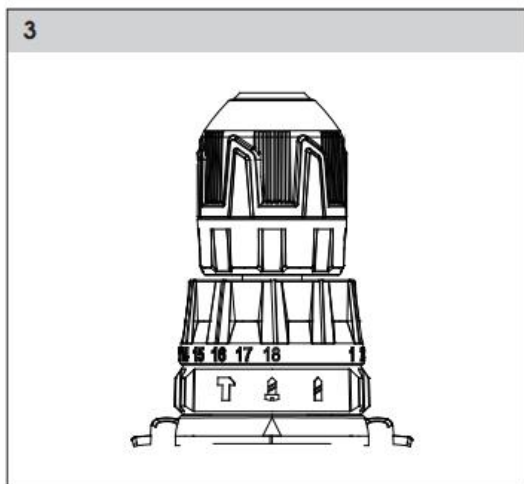
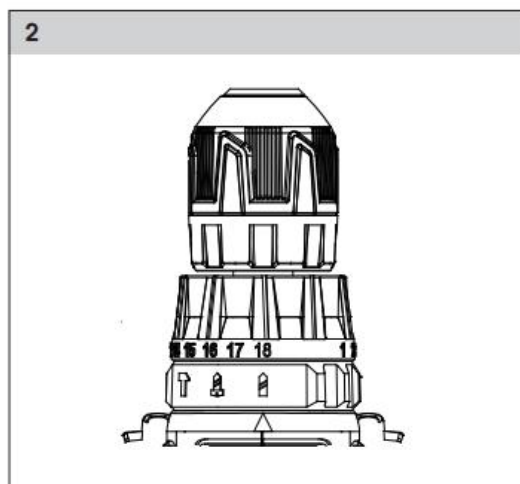
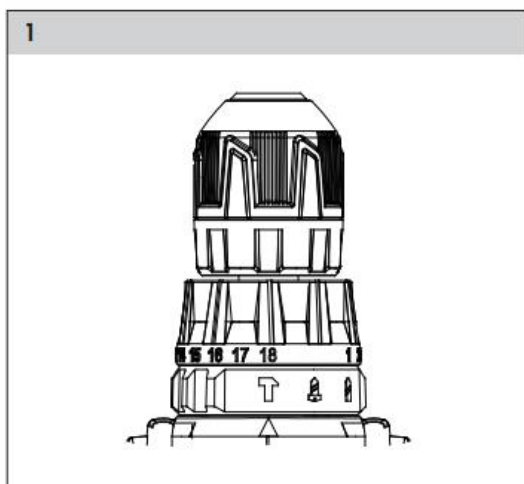
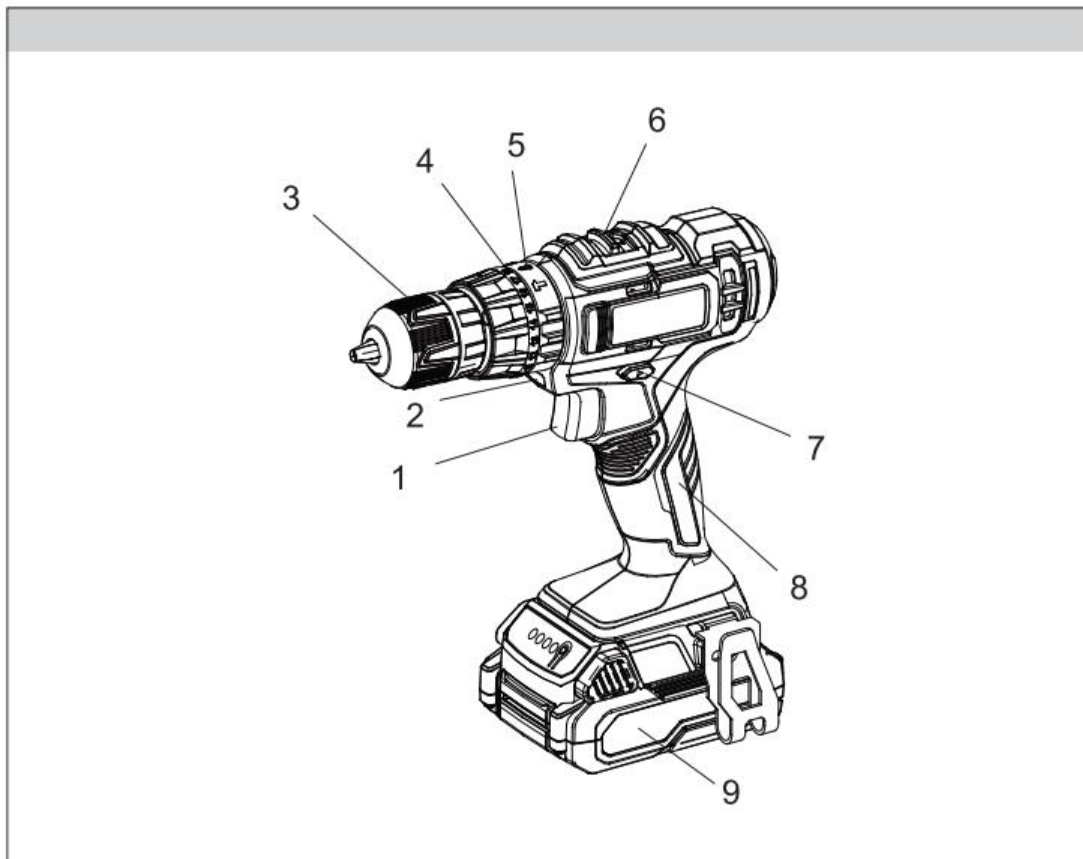


MAȘINĂ DE GĂURIT CU ACUMULATOR FIELDMANN



ÎNCĂRCĂTOR RAPID

2



ACUMULATOR 2 Ah

1



1. INSTRUCȚIUNI PRIVIND SIGURANȚA

AVERTISMENT! Citiți cu atenție manualul de instrucțiuni înainte de utilizare.

Avertismente importante privind siguranța

- Despachetați produsul cu atenție și asigurați-vă că nu aruncați nicio parte a ambalajului înainte de a găsi toate componentele produsului.
- Păstrați produsul într-un loc uscat și nu îl lăsați la îndemâna copiilor.
- Citiți toate instrucțiunile și avertizările. Nerespectarea avertismentelor și instrucțiunilor poate duce la un accident, incendiu și/sau răniri grave.

Ambalare

- Produsul este plasat într-un ambalaj pentru a preveni deteriorarea în timpul transportului. Acest pachet este o materie primă, prin urmare poate fi predat pentru reciclare.

Instrucțiuni de utilizare

Înainte de începe să utilizați aparatul, citiți următoarele reguli de siguranță și instrucțiuni de utilizare. Familiarizați-vă cu elementele de operare și utilizarea corectă a dispozitivului. Păstrați manualul într-un loc sigur pentru referințe ulterioare. Vă recomandăm să păstrați ambalajul original, inclusiv materialele de ambalare interioare, bonul și garanția pentru perioada de garanție minimă. Pentru a transporta aparatul, ambalați-l în cutia originală, asigurând apoi o protecție maximă a produsului în timpul unui eventual transport (ex. mutare sau trimitere în service).

Notă: Dacă predați aparatul altei persoane, predați-l împreună cu manualul. Respectarea instrucțiunilor de utilizare atașate este o condiție prealabilă pentru utilizarea corectă a aparatului. Manualul de utilizare include, de asemenea, instrucțiuni de utilizare, întreținere și reparații.

Producătorul nu își asumă nicio responsabilitate pentru accidente sau daune rezultate din nerespectarea instrucțiunilor din manual.

Citiți cu atenție aceste instrucțiuni și păstrați-le pentru consultări ulterioare.

2. SIMBOLURI



Produsul respectă standardele și reglementările aplicabile.



Citiți cu atenție manualul de instrucțiuni înainte de utilizare.



Folosiți echipament de protecție a ochilor.



Folosiți echipament de protecție a urechilor.

3. DESCRIERE PRODUS ȘI SPECIFICAȚII

- 1) Declanșator
- 2) LED
- 3) Mandrină fără cheie
- 4) Manșon selector cuplu
- 5) Manșon selectare aplicație (doar01A-18Li)
- 6) Selector viteză
- 7) Comutator de control
- 8) Mâner
- 9) Baterie (inclusă)

4. FUNCȚIONARE**AVERTISMENT!**

Scoateți întotdeauna acumulatorul înainte de a schimba sau scoate accesoriile. Utilizați doar accesorii recomandate în mod specific pentru această unealtă - alte accesorii pot fi periculoase. Pentru a reduce riscul de rănire, purtați întotdeauna ochelari de protecție sau ochelari cu protecții laterale.

Instalare burghiu

Scoateți întotdeauna bateria înainte de a introduce sau scoate burghiul. Selectați stilul și dimensiunea potrivite pentru lucrare. Această unealtă este echipată cu un sistem de blocare a axului.

Mandrina poate fi strânsă cu o singură mână, creând reztențe mai mari de prindere pe burghie.


- 1) Pentru a deschide mandrina, rotiți manșonul în sens invers acelor de ceasornic. Când utilizați burghie, lăsați burghiul să lovească parte inferioară a mandrinei. Centrați burghiul în mandrină și ridicați-l aproximativ 1/16" de partea inferioară. Când utilizați bucăți de șurubelniță, introduceți bitul suficient de departe pentru ca mandrina să prindă hexagonul bitului.
- 2) Pentru a închide mandrina, rotiți manșonul în sensul acelor de ceasornic. Bitul este sigur atunci când mandrina emite un sunet de clicet și manșonul nu mai poate fi rotit.
- 3) Pentru a scoate bitul, rotiți manșonul în sens invers acelor de ceasornic.

Notă:

Se poate auzi un clicet când mandrina este deschisă sau închisă. Acest zgomot face parte din caracteristica de blocare și nu indică o problemă cu funcționarea mandrinei.

Selectarea modului de acțiune

- 1) **Utilizarea modului de găurire cu percuție**, rotiți manșonul de selectare a aplicației până când

simbolul  apare în linie cu săgeata. Aplicați presiune pe bit pentru a cupla mecanismul de lovire. (Fig. 1)


Notă:

Numărul selectat pe manșonul selectorului de cuplu nu are efect asupra funcționării burghiului în modul ciocan.

Notă:

Când utilizați biți de carbură, nu folosiți apă pentru a depune praful. Nu încercați să găuriți prin tije de armare din oțel. Acest lucru va deteriora biții de carbură.


- 2) **Utilizarea modului de găurire**, rotiți manșonul de selectare a aplicației până când simbolul

 apare în linie cu săgeata. (Fig. 2)

Notă:

Numărul selectat pe manșonul selectorului de cuplu nu are efect asupra funcționării burghiului în modul de găurire.

- 3) **Utilizarea modului de înșurubare**, rotiți manșonul de selectare a aplicației până când simbolul

 apare în linie cu săgeata. Apoi rotiți manșonul selectorului de cuplu până când setarea dorită a inelului de reglare a cuplului apare în linie cu săgeata. Inelul de reglare, atunci când este reglat corespunzător, va aluneca la un cuplu prestabilit pentru a preveni introducerea șurubului prea adânc în diferite materiale și pentru a preveni deteriorarea șurubului sau a uneltei. Specificațiile de cuplu afișate aici sunt valori aproximative obținute cu un acumulator complet încărcat. (Fig. 3)

Setare	Aplicație
1-3	Șuruburi mici în lemn de rășinoase.
4-6	
7-9	Șuruburi medii în lemn de esență moale sau șuruburi mici în lemn de esență tare.
10-13	
14-17	Șuruburi mari în rășinoase. Șuruburi medii în lemn de esență tare sau șuruburi mari în lemn de esență cu orificiu pilot.
18	

Notă:

Deoarece setările reprezentate în tabel sunt doar un ghid, utilizați o bucată de material vechi pentru a testa diferitele setări ale inelului înainte de a introduce șuruburi în piesa de prelucrat.

Selectare viteză

Selectorul de viteză se află deasupra carcasei motorului. Lăsați unealta să se oprească complet înainte de a schimba viteza. Consultați "Aplicații" pentru viteze recomandate în diferite condiții.

- 1) Pentru viteză mică, apăsați selectorul de viteză pentru a afișa "1".
- 2) Pentru viteză mare, apăsați selectorul de viteză pentru a afișa "2".

Utilizarea comutatorului de control

Comutatorul de control poate fi setat pe trei poziții: înainte, înapoi și blocare. Datorită unui mecanism de blocare, comutatorul de control poate fi reglat doar atunci când comutatorul ON/OFF nu este apăsat. Lăsați întotdeauna motorul să se oprească complet înainte de a utiliza comutatorul de comandă.

Pentru rotirea înainte (în sensul acelor de ceasornic), apăsați comutatorul de comandă din partea dreaptă a uneltei. Verificați sensul de rotație înainte de utilizare. (Fig. 4, A – Înainte, B – Înapoi, C – Blocare Apăsați spre CENTRU)

Pentru rotirea înapoi (în sens invers acelor de ceasornic), apăsați comutatorul de comandă din partea stângă a uneltei. Verificați sensul de rotație înainte de utilizare.

Pentru a bloca declanșatorul, împingeți comutatorul de comandă în poziția centrală. Declanșatorul nu va funcționa în timp de comutatorul de comandă este în poziția de blocare centrală. Întotdeauna blocați declanșatorul sau scoateți acumulatorul înainte de a efectua întreținerea, schimbarea accesoriilor, depozitarea uneltei și când aceasta nu este utilizată.

AVERTISMENT!

Pentru a reduce riscul de rănire, țineți ferm de unealtă.

Pornirea, oprirea și controlul vitezei

- 1) Pentru a porni unealta, prindeți mânerul ferm și apăsați pe declanșator.

Notă:

Se aprinde un LED când declanșatorul este apăsat.

- 2) Pentru a varia viteza, creșteți sau reduceți presiunea pe declanșator. Cu cât declanșatorul este apăsat mai mult, cu atât viteza este mai mare.
- 3) Pentru a opri unealta, eliberați declanșatorul. Asigurați-vă că burghiul se oprește complet înainte de a pune unealta jos.

Găurirea

Puneți bitul pe suprafața de lucru și aplicați o presiune fermă înainte de a începe. Prea multă presiune ca încetini burghiul și va reduce eficiența găuririi. Prea puțină presiune face ca burghiul să alunece

peste zona de lucru și va tocii vârful burghiului. Dacă unealta începe să se blocheze, reduceți ușor presiunea pentru a permite burghiului să-și recapete viteza. Dacă bitul se blochează, inversați modul de lucru al motorului pentru a elibera bitul de piesa de prelucrat.

5. APLICAȚII

AVERTIMENT!

Pentru a reduce riscul de electrocutare, verificați zona de lucru dacă are țevi și fire ascunse înainte de a găuri sau înșuruba.

Găurire în lemn, materiale compozit și plastic

Când găuriți în lemn, materiale compozit și plastic, selectați modul de funcționare doar găurire. Porniți găuritul încet, crescând treptat viteza pe măsură ce găuriți. Când găuriți în lemn, utilizați burghie pentru lemn sau burghie elicoidale. Folosiți întotdeauna bucăți ascuțite. Când utilizați burghie elicoidale, scoateți frecvent burghiul din orificiu pentru a îndepărta așchiile din canelurile burghiului. Selectați viteze mici pentru materiale plastice cu un punct de topire scăzut.

Găurire în metal

Când găuriți în metal, selectați modul de operare doar pentru găurire. Utilizați burghie elicoidale din oțel de mare viteză sau fierăstrău cu găuri. Folosiți un perforator cu găuri pentru a începe gaura. Lubrifiați burghiile cu ulei de tăiere atunci când găuriți în fier sau oțel. Utilizați un lichid de răcire când găuriți metale neferoase, cum ar fi cupru, alamă sau aluminiu. Întoarceți materialul pentru a preveni deformarea la străpungere.

Găurire în zidărie

Când găuriți în zidărie, selectați modul de funcționare a burghiului cu percuție. Utilizați bucăți cu vârful de carbură de mare viteză. Găurirea materialelor moi de zidărie, cum ar fi bolțarii, necesită o presiune redusă. Materialele dure, precum betonul, necesită mai multă presiune. O curgere lină și uniformă de praf indică rata de perforare adecvată. Nu lăsați bitul să se învârtă în gaură fără a tăia. Nu folosiți apă pentru a evacua praful sau pentru a răci burghiul. Ambele acțiuni vor deteriora carbura.

Șuruburi și piulițe

Faceți o gaură pilot când introduceți șuruburi în materiale groase sau dure. Selectați modul înșurubare. Setați gulerul selector de cuplu în poziția corectă și setați o viteză mică. Utilizați stilul și dimensiunea corespunzătoare tipului de șurubelniță pentru tipul de șurub pe care îl utilizați. Cu vârful de șurubelniță în șurub, puneți vârful șurubului pe piesa de prelucrat și aplicați o presiune fermă înainte de a apăsa pe trăgaci. Șuruburile pot fi îndepărtate prin inversarea sensului de rotație al motorului.

Suprasarcine

Suprasarcina continuă poate cauza deteriorarea permanentă a uneltei sau a acumulatorului.

6. INSTRUCȚIUNI DE UTILIZARE

Funcționare

- Acest produs nu trebuie utilizat de către copii și persoane cu capacități fizice sau mentale reduse sau cu lipsă de experiență sau cunoștințe, cu excepția cazului în care sunt instruiți corespunzător pentru utilizarea în siguranță a produsului și dacă sunt supravegheați de o persoană responsabilă de siguranța lor.
- Aveți grijă când folosiți produsul în apropierea copiilor. NU lăsați unealta la îndemâna copiilor. Copiii trebuie supravegheați pentru a vă asigura că nu se joacă cu produsul.

- NU permiteți niciodată copiilor sau persoanelor care nu cunosc conținutul acestui manual de utilizare să lucreze cu dispozitivul. Reglementările locale pot stabili vârsta minimă a utilizatorului. Utilizatorul este responsabil pentru daunele cauzate terților în zona de lucru a uneltei ca urmare a utilizării acesteia.
- Nu utilizați aparatul dacă sunteți obosit, sub influența alcoolului sau a narcoticelor.
- Dacă este necesar, utilizați mijloace de protecție personală (mănuși, încălțăminte de lucru, protecție pentru ochi, aparate de respirație etc.). mijloacele de protecție personală reduc riscul de rănire a persoanelor.
- Îmbrăcați-vă potrivit. Nu purtați haine largi sau bijuterii și asigurați-vă că părul, îmbrăcămintea sau mănușile nu se apropie periculos de părțile mobile. Îmbrăcămintea largă, bijuteriile sau părul lung pot fi prinse în părțile mobile.
- Acordați atenție constantă, urmăriți ce faceți și gândiți-vă că lucrați cu unelte electrice. Nu folosiți unelte electrice dacă sunteți obosit sau sub influența drogurilor, alcoolului sau medicamentelor. Un moment de neglijență atunci când lucrați cu unelte electrice poate duce la vătămări grave.
- Preveniți situații în care instrumentul este pornit accidental. Asigurați-vă că comutatorul de declanșare este în poziția Off (oprit) înainte de a conecta cablul de alimentare la priză. Transportarea uneltelor electrice cu degetul pe întrerupătorul principal de declanșare sau conectarea cablului de alimentare la priză atunci când întrerupătorul principal de declanșare este în poziția On (pornit) poate provoca vătămări.
- Când lucrați, mențineți întotdeauna o postură fermă și păstrați-vă echilibrul. Acest lucru va face posibil un control mai bun al uneltei în situații neașteptate.
- Utilizați cleme sau o menghină pentru a fixa pise de prelucrat. Este mai sigur decât să țineți piesa de prelucrat în mână și, în același timp, aveți ambele mâini libere pentru a opera unealta.
- Păstrați zona de lucru ordonată și bine iluminată. O zonă de lucru aglomerată și slab iluminată poate duce la vătămări.
- Nu lucrați cu unealta electrică într-un mediu exploziv, cum ar fi, de exemplu, zonele în care există substanțe lichide, gaze sau pulbere inflamabile. În interiorul uneltei electrice se produc scântei, ceea ce poate provoca aprinderea pulberii sau vaporilor inflamabili.
- Nu lucrați cu materiale care conțin azbest. Utilizați o mască de praf. Când lucrați cu unealta, asigurați-vă că există o distanță sigură față de copii și alte persoane. Distragerile pot duce la pierderea controlului asupra instrumentului.

Scopul utilizării

- Acest instrument nu este conceput pentru uz profesional.
- Nu utilizați produsul în alte scopuri decât cele prevăzute.
- Din motive de siguranță, aparatul nu trebuie utilizat ca motor de antrenare pentru alte unelte de lucru și set de scule, cu excepția cazului în care este permis în mod expres de către producător.

Instrucțiuni de utilizare

- Porniți și utilizați aparatul așa cum este descris în manualul de utilizare, respectați cu atenție toate instrucțiunile.
- Înainte de a efectua orice fel de inspecție, întreținere sau reparații, deconectați cablul de alimentare al încărcătorului de la sursa de alimentare.
- Utilizați unelte în stare bună de funcționare pentru sarcinile pentru care sunt proiectate.
- Lucrați doar în condiții de vizibilitate bună sau asigurați o iluminare artificială suficientă.
- Lucrați într-un mediu de lucru curat și ordonat.
- Asigurați-vă că în timp ce lucrați, mențineți o poziție fermă și stabilă. Nu uitați că căderile reprezintă una dintre cauzele majore de accidentare în timpul accidentelor.

- Când găuriți foi metalice utilizați o menghină și puneți o bucată de lemn sub tablă. O tablă metalică rotativă prezintă un risc serios.
- Asigurați-vă că burghiul sau șurubelnița nu sunt folosite pentru lucrări la obiecte afalte sub tensiune, pentru a preveni rănirea prin șoc electric. Înainte de a utiliza acest instrument, verificați dacă cunoașteți locația tuturor conductorilor sau cablurilor electrice în perete (utilizați un detector de metale în acest scop).
- Depozitați și utilizați produsul departe de materiale și soluții inflamabile sau volatile.
- Feriți produsul de temperaturi extreme, lumina directă a soarelui și umiditate excesivă. Nu utilizați într-un mediu cu praf.
- Nu puneți produsul lângă încălzitoare, foc deschis sau alte aparate sau echipamente caer sunt sursă de căldură.
- Nu pulverizați produsul cu apă sau orice alt lichid. Nu turnați apă sau alte lichide în aparat. Nu introduceți aparatul în apă sau alte lichide.
- Nu lăsați niciodată aparatul pornit fără supraveghere.
- Nu atingeți piesele uneltei până când acestea nu s-au oprit complet.
- Lăsați motorul să se răcească înainte de a depozita uneltea într-o încăpere închisă.
- Nu încercați să reparați produsul singur. Toate reparațiile și ajustările acestui produs trebuie efectuate la un service autorizat. Modificarea uneltei pe perioada garanției poate anula garanția.
- Producătorul nu este responsabil pentru daunele cauzate de utilizarea incorectă a acestui produs sau a accesoriilor acestuia. Astfel de daune includ deteriorarea alimentelor, răni, arsuri, opărire, incendii, etc.

Siguranța electrică

ATENȚIE!

Citiți toate avertismentele de siguranță și toate instrucțiunile. Dacă nu respectați avertismentele și instrucțiunile furnizate, pot apărea răni cauzate de electrocutare, precum și incendii sau răni grave.

NOTĂ:

Păstrați aceste avertismente și instrucțiuni pentru consultări ulterioare. Termenul "Unealtă electrică" din toate avertismentele se referă la uneltea alimentată de la rețea (are instalat un cablu de alimentare) sau la uneltea fără fir (fără cablu de alimentare).

- Încărcătorul dispozitivului fără fir poate fi conectat la orice priză de alimentare, prevenind descărcarea, care este instalat conform normelor în vigoare.
- Ștecherul trebuie alimentat la 230V 50 Hz.
- Deconectați încărcătorul dacă nu îl veți folosi o perioadă lungă de timp, dacă schimbați uneltea sau efectuați întreținerea la uneltea.
- Ștecherul de pe cablul de încărcare al instrumentului trebuie să corespundă prizei de alimentare. Nu modificați niciodată ștecherul de alimentare în niciun fel. Nu utilizați adaptoare de priză pentru unelte protejate prin împământare. Ștecherele nemodificate și prizele de alimentare corespunzătoare reduc riscul de rănire prin șoc electric.
- Nu atingeți suprafețele împământate, cum ar fi țevi, încălzitoare, sobe electrice și frigidere atunci când lucrați cu uneltea. Când corpul dumneavoastră este împământat, riscul de rănire prin electrocutare crește.
- Nu expuneți uneltea electrică la ploaie sau la un mediu umed. Pătrunderea apei în uneltea electrică crește riscul de rănire prin electrocutare.
- Manipulați cablul de alimentare cu grijă. Nu folosiți niciodată cablul de alimentare pentru a transporta sau a muta uneltea și nu trageți de acesta când doriți să deconectați uneltea de la rețeaua de alimentare. Nu lăsați uneltea să intre în contact cu obiecte grase, fierbinți și

ascuțite sau cu părți mobile. Un cablu de alimentare deteriorat sau încurcat crește riscul de rănire prin electrocutare.

- Când lucrați cu unelte electrice într-un mediu umed, circuitul de alimentare trebuie să aibă instalată protecție împotriva curentului (RSD – Residual Current Device). Utilizarea unui dispozitiv de curent rezidual reduce riscul de rănire prin electrocutare.

Instrucțiuni privind siguranța pentru baterie și încărcător

- Utilizați doar bateria și încărcătorul furnizate cu acest instrument.
- Conectați încărcătorul doar la o priză de alimentare cu o tensiune de 230V.
- Protejați bateria și încărcătorul de umezeală. Nu utilizați dispozitivul într-un mediu în aer liber.
- Deconectați încărcătorul de la priză atunci când nu este utilizat, înainte de a curăța încărcătorul sau înainte de a efectua reparații la acesta.
- Aveți grijă de baterie. Preveniți ca bateria să cadă pe o suprafață tare și nu expuneți bateria la efectele presiunii sau a altor solicitări mecanice excesive. Păstrați bateria la o distanță sigură de căldură sau frig excesiv.
- Nu încercați să reparați sau să dezamblați bateria sau încărcătorul. Dacă vreo piesă este deteriorată, solicitați repararea acesteia la un service autorizat.
- Încărcați bateria doar când temperatura ambientală este între 10°C și 40°C. O baterie încărcată poate fi utilizată pentru a alimenta unelte în condiții de funcționare la o temperatură între 0°C și 50°C. Dacă bateria nu este folosită, depozitați-o într-un loc uscat, la o temperatură între 10°C și 30°C.

IMPORTANT! PERICOL!

Nu scurtcircuitați niciodată contactele bateriei și nu expuneți bateria la umezeală. NU depozitați bateria împreună cu obiecte și piese metalice, care ar putea provoca un scurtcircuit al contactelor bateriei. Bateria se poate supraîncălzi, se poate arde sau exploda.

- Dacă o persoană intră în contact cu electrolitul sau cu alt lichid sau substanță găsită în baterie, trebuie să spele imediat această substanță cu cantități mari de apă. Dacă aceste substanțe intră în contact cu ochii, clătiți ochii cu cantități mari de apă și solicitați imediat tratament medical.
- Nu aruncați bateriile reîncărcabile în foc sau în apă. În caz contrar, s-ar putea produce o explozie. O baterie reîncărcabilă nu trebuie aruncată împreună cu deșeurile menajere obișnuite, indiferent dacă a fost sau nu folosită. În conformitate cu reglementările în vigoare, trebuie să duceți bateria la un punct de colectare.
- Încărcați bateria doar cu un încărcător specificat de producător. Un încărcător adecvat pentru un tip de baterie creează un pericol de incendiu atunci când este utilizat cu un alt tip de baterie.
- Utilizați unealta electrică doar cu o baterie destinată pentru aceasta. Utilizarea diferitelor baterii poate duce la un risc de rănire sau un pericol de incendiu.
- Dacă nu utilizați acumulatorul, depozitați-l departe de obiecte metalice, cum ar fi agrafe, monede, chei, cuie, șuruburi sau alte obiecte mici, care ar putea duce la scurtcircuitarea contactelor bateriei. Scurtcircuitarea bateriei poate provoca arsuri sau incendiu.

7. ÎNTREȚINERE ȘI DEPOZITARE

Întreținere

ATENȚIE!

Deconectați încărcătorul dacă nu îl veți folosi o perioadă lungă de timp, dacă schimbați unealta sau efectuați întreținerea la unealtă.

Întreținere

ATENȚIE!

Deconectați încărcătorul dacă nu îl veți folosi o perioadă lungă de timp, dacă schimbați unealta sau efectuați întreținerea la unealtă.

- Această unealtă nu necesită nicio întreținere specială. Același lucru este valabil și pentru părțile electrice ale instrumentului.
- Verificați dacă dispozitivul prezintă semne de uzură.
- Dacă încărcătorul este deteriorat (capac, conductori sau conector), aranjați imediat înlocuirea acestuia la un service autorizat.
- Îngrijirea regulată a aparatului va asigura o durată lungă de viață și performanță.
- Înainte de utilizare, verificați întotdeauna vizual dacă nu există piese uzate sau deteriorate.
- Înlocuiți piesele deteriorate sau uzate. Pentru a vă asigura că aparatul rămâne întotdeauna echilibrat, înlocuiți întotdeauna întregul set de unelte uzate sau deteriorate.
- Piesele uneltei uzate sau deteriorate pot fi înlocuite doar la un service autorizat.
- Înainte de curățare, deconectați acest produs de la sursa de alimentare.
- Pentru a curăța părțile din plastic ale produsului, utilizați un material textil moale înmuiat în apă caldă. Nu folosiți produse de curățare și solvenți agresivi, deoarece acest lucru ar putea deteriora suprafața aparatului.
- Nu curățați aparatul sub jet de apă și nu îl introduceți în apă.
- După încărcarea uneltei, verificați dacă aceasta este fixată în poziția de depozitare.
- Nu folosiți unelte care nu sunt proporționate pentru a fi plasate în cureaua din magazie.
- Nu supraîncărcați unealta electrică. Utilizați tipul potrivit de unealtă pentru munca dumneavoastră. Atunci când este utilizată unealta electrică corectă, rezultatul muncii va fi realizat mai bine și mai sigur.
- Dacă nu este posibil să opriți sau să oprăți întrerupătorul principal de declanșare, nu lucrați cu unealta. Toate uneltele electrice cu comutator de declanșare care nu funcționează sunt periculoase și trebuie reparate.
- Dacă nu lucrați cu instrumentul, nu îl lăsați la îndemâna copiilor și împiedicați persoanele care nu sunt informate cu privire la funcționarea instrumentului sau a acestui manual de utilizare să lucreze cu instrumentul. O unealtă electrică în mâinile unei persoane necalficată este periculoasă.
- Efectuați întreținerea uneltei. Verificați deviația sau blocarea pieselor în mișcare, deteriorarea pieselor individuale și alți factori care ar putea afecta funcționarea uneltei. Dacă unealta este deteriorată, reparați-o înainte de a o folosi. Multe accidente sunt cauzate de întreținerea neglijată a unei unelte. Uneltele de tăiere întreținute corespunzător, cu muchii ascuțite, sunt mai puțin predispuse la blocarea unei piese de prelucrat și sunt mai ușor de manevrat.
- Mențineți uneltele de tăiere ascuțite și curate. Uneltele de tăiere întreținute corespunzător, cu muchii ascuțite, sunt mai puțin predispuse la blocarea unei piese de prelucrat și sunt mai ușor de manevrat.
- Utilizați unelte electrice, accesorii, unelte de lucru etc. conform acestor instrucțiuni într-o manieră adecvată pentru tipul dat de unealtă electrică și luați în considerare condițiile de lucru și tipul de lucru pe care îl veți efectua. Utilizarea uneltelor electrice în alte scopuri decât cele pentru care au fost concepute pot fi periculoase.
- Comutatoarele deteriorate trebuie înlocuite la un service autorizat. Nu utilizați unelte electrice care nu pot fi pornite și oprite.
- Nu lăsați uneltele electrice pornite fără supraveghere. Oprăți întotdeauna unealta și așteptați să se oprească complet înainte de a o pune jos.
- Folosiți protecție auditivă. Nivelurile excesive de zgomot pot afecta auzul.
- La efectuarea sarcinilor în care uneltele de lucru pot intra în contact cu conductori electrici ascunși, țineți unealta electrică de partea izolată care este destinată să fie ținută. O unealtă de lucru care intră în contact cu un conductor electric "sub tensiune", va face ca părțile neizolate

ale uneltei să devină sub tensiune și, ulterior, poate provoca rănirea operatorului prin șoc electric.

- Pentru reparații, contactați un service autorizat care va folosi piese de schimb originale. Acest lucru va asigura funcționarea corectă a uneltei electrice.

ATENȚIE!

Utilizarea oricăror accesorii sau unelte nerecomandate în acest manual de utilizare poate crește riscul de rănire. Utilizați întotdeauna doar piese de schimb originale.

- Curățați unealta după finalizarea fiecărei sarcini de lucru.
- Nu folosiți burghie uzate sau deteriorate și extensii de găurire. Astfel de instrumente pot supraîncărca motorul și pot scădea eficiența.
- Aveți grijă pentru preveni deteriorarea motorului cu ulei sau apă.
- Verificați în mod regulat dacă unealta nu a fost deteriorată în timpul funcționării standard. Asigurați-vă că toate piesele sunt conectate corect și nu utilizați acest produs dacă vreuna dintre părțile sale a fost deteriorată sau pierdută.
- Când introduceți bateria în încărcător, asigurați-vă că bateria este introdusă corect și că nu există materiale între contactele bateriei, de ex. soluri.
- Bateria și încărcătorul trebuie protejate de căldură și soare. Nu expuneți aceste produse la temperaturi extreme.
- Nu utilizați dispozitivul într-un mediu în aer liber.
- Utilizați doar încărcătorul furnizat cu această unealtă.
- Dacă produsul este deteriorat sau funcționează defectuos, contactați un service autorizat.

Depozitare

- Depozitați unealta într-un loc uscat, la o distanță suficientă de surse de căldură sau vapori periculoși.
- Nu puneți alte obiecte pe unealtă.

8. DATE TEHNICE

Model	FDUV 70115-A
Tensiune nominală	20 V
Viteza de descărcare	0-360 / 0-1300 RPM
Cuplu maxim	35 Nm
Diametru max.	10 mm
Funcție de impact	Da
Mandrină fără cheie	Da
Lumină LED	Da
Cuplu	Setare ambreiaj 18 + 3

Accesorii

Număr articol	Accesorii
FDUZ 79020	Pachet baterie 2 Ah (inclus în set)
FDUZ 79040	Pachet baterie 4 Ah
FDUZ 79100	Încărcător rapid (inclus în set)
FDUZ 79110	Încărcător dublu rapid
FDV 9004	Seturi de burghie/biți
FDV 9006	Seturi de burghie/biți
FDV 9101	Seturi de burghie/biți

FDV 9201	Seturi de burghie/biți
FDV 9202	Seturi de burghie/biți
FDS 9002-9007	Seturi de biți

9. DEPANARE

Defecțiunile suspectate se datorează adesea unor cauza pe care utilizatorul le poate remedia singur. Prin urmare, verificați produsul folosind această secțiune. În majoritatea cazurilor, problema poate fi rezolvată rapid.

AVERTISMENT!

Efectuați doar pașii descriși în aceste instrucțiuni! Toate lucrările ulterioare de inspecție, întreținere și reparații trebuie efectuate la un service autorizat.

Problemă	Cauză posibilă	Soluție
1. Produsul nu pornește	1.1 Nu este conectat la sursa de alimentare 1.2 Cablul de alimentare sau ștecherul sunt defecte 1.3 Alte defecțiuni electrice ale produsului	1.1 Conectați la sursa de alimentare 1.2 Verificați de către un electrician specializat 1.3 Verificați de către un electrician specializat
2. Produsul nu atinge puterea maximă	2.1 Prelungitorul nu este potrivit pentru funcționarea cu acest produs 2.2 Sursa de alimentare de ex. generator, are tensiune prea joasă 2.3 Orificiile de ventilație sunt blocate	2.1 Utilizați un prelungitor adecvat 2.2 Conectați la altă sursă de alimentare
3. Rezultat nesatisfăcător	3.1 Burghiul este tocit/deteriorat 3.2 Burghiul nu este potrivit pentru materialul piesei de prelucrat	3.1 Ascuțiți burghiul / Înlocuiți cu unul nou 3.2 Folosiți burghiul corespunzător
4. Vibrații sau zgomot excesive	4.1 Burghiul este tocit/deteriorat	4.1 Ascuțiți burghiul / Înlocuiți cu unul nou

SPECIFICAȚIILE ACESTUI PRODUS SE POT SCHIMBA FĂRĂ O NOTIFICARE PREALABILĂ
Importat în România de SC LECHPOL ELECTRONIC SRL.



RECICLAREA CORECTĂ A ACESTUI PRODUS

Simbolul alăturat indică faptul că deșeurile de echipamente electrice și electronice nu se reciclează împreună cu deșeurile menajere. Pentru a preveni un posibil pericol față de mediul inconjurător sau față de sănătatea dumneavoastră din cauza reciclării necontrolate a deșeurilor, vă rugăm să separați acest produs de alte tipuri de deșeurii și să-l reciclați în mod responsabil. Reciclarea controlată a aparatelor de uz casnic joacă un rol vital în refolosirea, recuperarea și reciclarea echipamentelor electrice și electronice.

