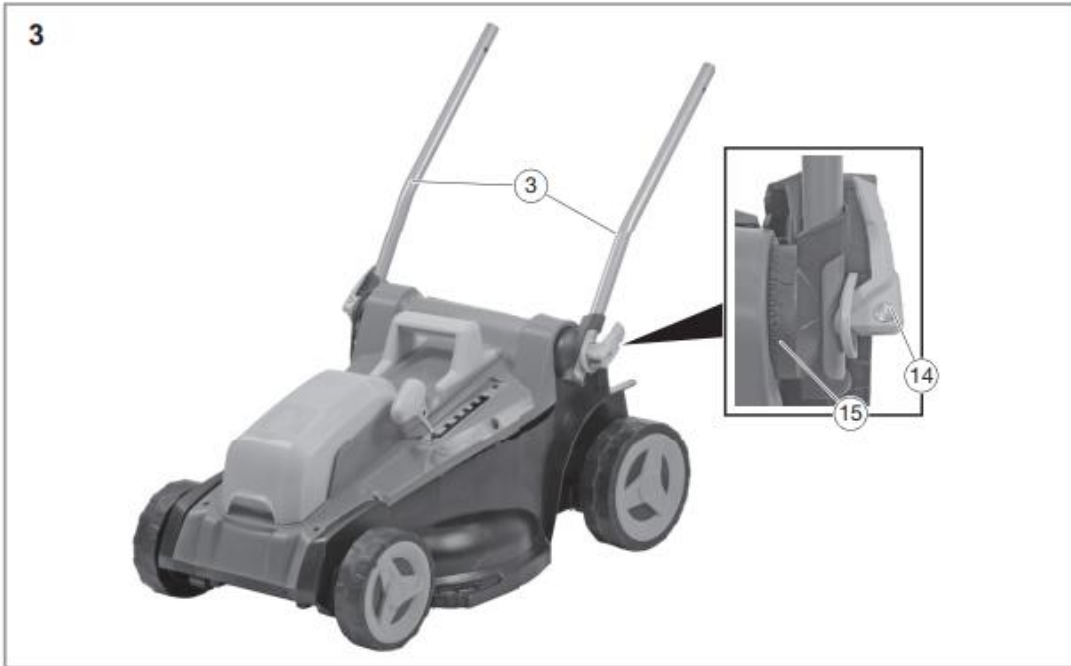
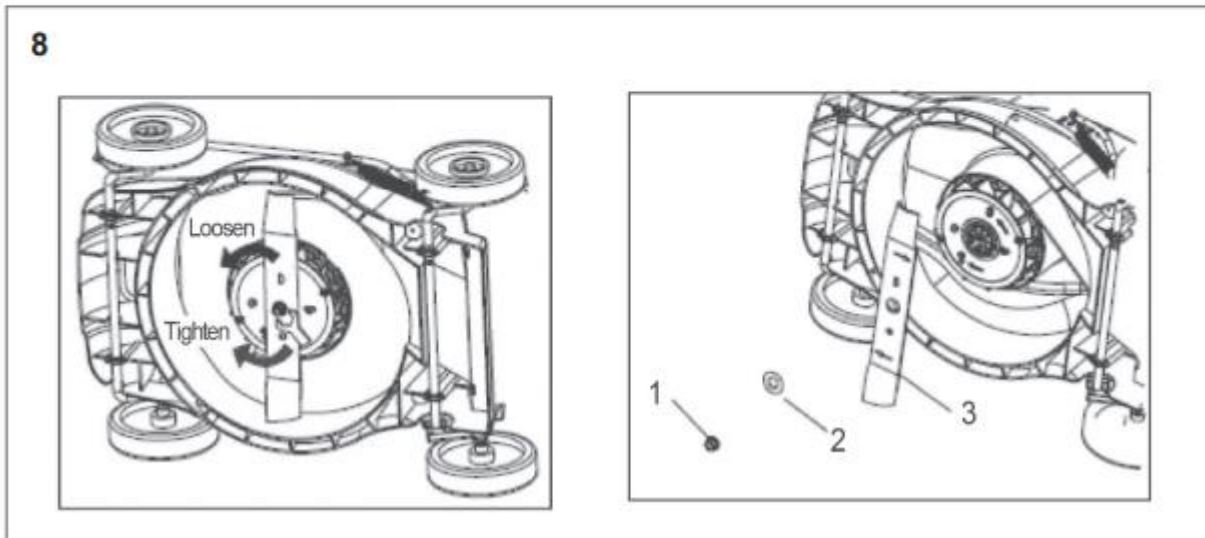
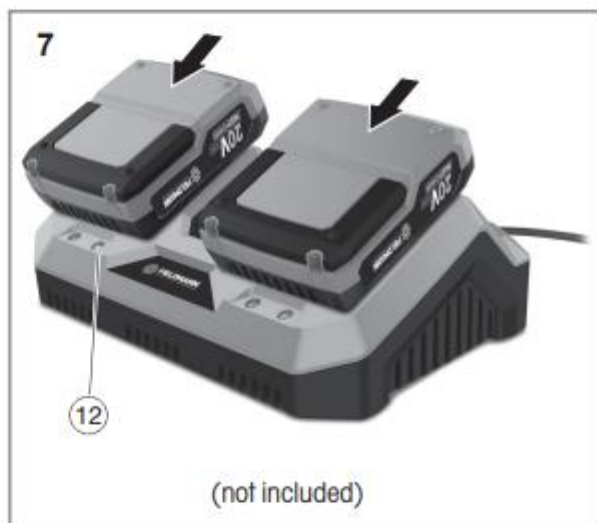
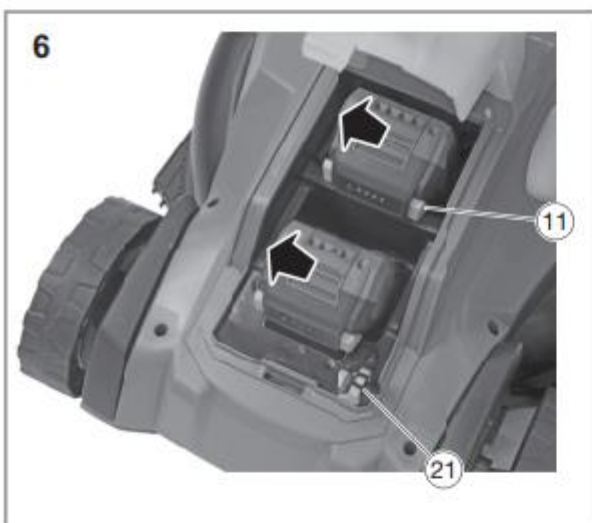
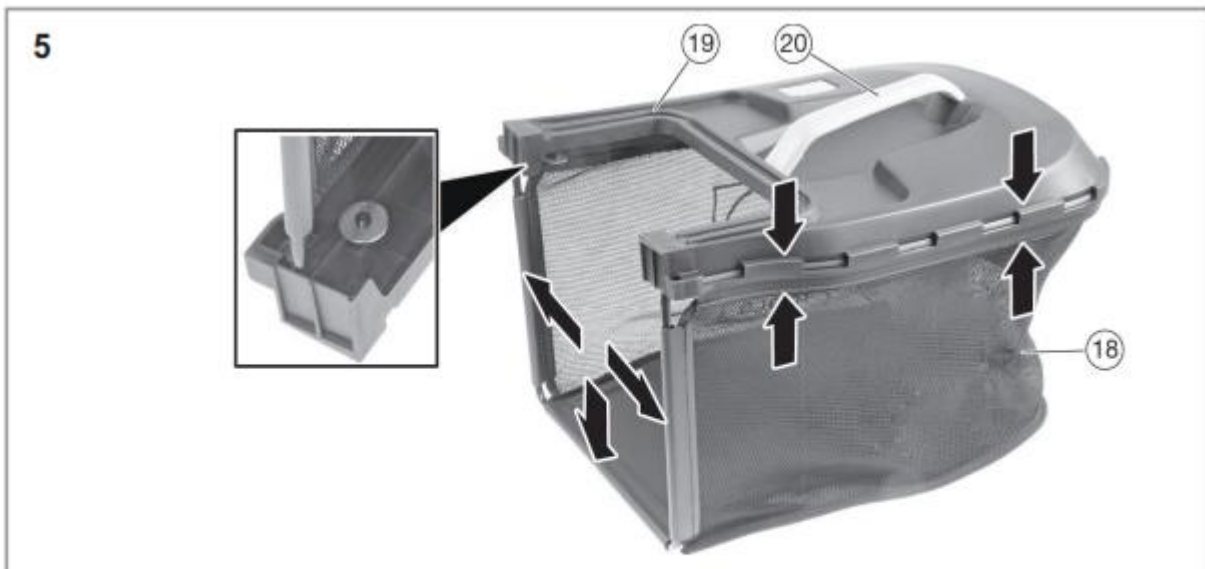


MAȘINĂ DE TUNS IARBA 20V FIELDMANN







1. INSTRUCȚIUNI GENERALE PRIVIND SIGURANȚA

Avertismente importante privind siguranța

- Despachetați produsul cu atenție și asigurați-vă că nu aruncați nicio parte a ambalajului înainte de a găsi toate componentele produsului.
- Păstrați produsul într-un loc uscat și nu îl lăsați la îndemâna copiilor.
- Citiți toate instrucțiunile și avertizările. Nerespectarea avertismentelor și instrucțiunilor poate duce la un accident, incendiu și/sau răniri grave.

Ambalare

- Produsul este plasat într-un ambalaj pentru a preveni deteriorarea în timpul transportului. Acest pachet este o materie primă, prin urmare poate fi predat pentru reciclare.

Instrucțiuni de utilizare

Înainte de a începe să utilizați aparatul, citiți următoarele reguli de siguranță și instrucțiuni de utilizare. Familiarizați-vă cu elementele de operare și utilizare corectă a dispozitivului. Păstrați manualul într-un loc sigur pentru referințe ulterioare. Vă recomandăm să păstrați ambalajul original, inclusiv materialele de ambalare interioare, bonul și garanția pentru perioada de garanție minimă. Pentru a transporta aparatul, ambalați-l în cutia originală, asigurând apoi o protecție maximă a produsului în timpul unui eventual transport (ex. mutare sau trimitere în service).

Notă: Dacă predați aparatul altei persoane, predați-l împreună cu manualul. Respectarea instrucțiunilor de utilizare atașate este o condiție prealabilă pentru utilizarea corectă a aparatului. Manualul de utilizare include, de asemenea, instrucțiuni de utilizare, întreținere și reparații.

Producătorul nu își asumă nicio responsabilitate pentru accidente sau daune rezultate din nerespectarea instrucțiunilor din manual.

2. SIMBOLURI



Pericol de rănire din cauza mecanismului de tăiere!
Nu atingeți niciodată mecanismul de tăiere.



Utilizați protecție pentru ochi.



Respectați instrucțiunile de siguranță înainte de a utiliza produsul pentru prima dată.



Utilizați protecție pentru urechi.



Păstrați alte persoane la distanță!
AVERTIZARE! Când utilizați dispozitivul, aveți grijă să nu fie alte persoane în apropiere (distanță de siguranță: 5 m). Acest lucru este valabil mai ales pentru copii și animale.



Aveți grijă la marginile ascuțite ale lamei.



Pericol de rănire! Atenție la obiectele aruncate.
Țineți trecătorii la distanță.



Aveți grijă la marginile ascuțite ale lamei. Lamele continuă să se rotească chiar și după ce motorul este oprit.



Citiți manualul de instrucțiuni înainte de utilizare.



Protejați unealta de umezeală și nu o expuneți niciodată la ploaie!



Nivel de putere sonoră garantat LwA 90 dB(A)



Înainte de a efectua orice lucrări de întreținere și reparații, deconectați întrerupătorul de circuit de la mașina de tuns iarba.

3. DESCRIERE

FIG. 1

- 1) Manetă de pornire
- 2) Mâner
- 3) Mâner, partea inferioară
- 4) Coș de colectare
- 5) Manetă pentru reglarea înălțimii de tăiere
- 6) Capac baterie
- 7) Clapete de siguranță

FIG. 2

- 8) Acumulator (nu este inclus în pachet)
- 9) Afișaj pentru capacitatea rămasă
- 10) Apăsăți butonul pentru afișarea capacității
- 11) Buton de blocare
- 12) Lumini de control
- 13) Încărcător baterii (nu este inclus în pachetul de livrare)

SCOPUL LIVRĂRII

- Manual de utilizare
- Mașină de tuns iarba fără fir
- Mâner
- Coș de colectare
- Pană de mulci
- Întrerupător de circuit
- Pungă care conține piese mici

4. SIGURANȚA MUNCII

Instrucțiuni importante privind siguranța acumulatorului

- Bateriile sunt o sursă chimică de energie electrică, care conțin compuși chimici care pot provoca vătămări sănătății, proprietății sau mediului. Prin urmare, manipulați-le cu prudență.
- Bateria este gata să furnizeze energie în orice moment, chiar și în circumstanțe nedorite!

ATENȚIE!

Chiar și cu o baterie parțial încărcată, poate apărea un scurtcircuit și o poate deteriora. În cel mai rău caz, poate provoca o explozie sau un incendiu. Prin urmare, tratați întotdeauna bateriile într-un mod care să prevină scurtcircuitul (de exemplu, cu agrafe, monede, chei, cuie, șuruburi sau alte obiecte metalice mici)! Chiar și atunci când este depozitat.

- Utilizați doar baterii recomandate de producătorul dispozitivului.
- Bateria nu trebuie depozitată sau utilizată lângă o flacăra deschisă. De asemenea, nu trebuie aruncat în foc.

- Nu aruncați bateriile vechi la gunoiul menajer obișnuit.
- De asemenea, nu atingeți niciodată lamele până când mașina nu este deconectată de la sursa de alimentare și până când lamele se opresc complet.
- Deconectați dispozitivul de la sursa de alimentare (scoateți bateria din aparat):
 - Dacă trebuie să lăsați aparatul fără supraveghere
 - Dacă trebuie să lăsați aparatul nesupravegheat
 - Înainte de fiecare inspecție, curățare sau reparație
 - Dacă loviți un corp străin când lucrați cu acesta
 - Dacă aparatul vibrează excesiv.
- Citiți cu atenție elementele de bază ale lucrului în siguranță cu mașina și manualul de utilizare.
- Această mașină nu trebuie utilizată de persoane cu abilități fizice, senzoriale sau mentale limitate (inclusiv copii). În plus, nu trebuie să fie folosită de persoane fără experiență care nu au cunoștințele tehnice necesare pentru a-l utiliza. Acești oameni trebuie supravegheați de o persoană competentă sau instruiți cu privire la elementele de bază ale siguranței muncii.
- Dacă copiii sunt lângă mașină, asigurați-vă că nu se joacă cu aceasta.
- Furnicăturile sau amorțeala mâinilor sunt indicii ale vibrațiilor excesive. Dacă se întâmplă acest lucru, scurtați ciclul de lucru, luați pauze suficient de lungi, împărțiți munca între mai multe persoane sau dacă mașina de tuns este folosită pe perioade lungi, purtați mănuși speciale anti-vibrații.
- O consecință inevitabilă a utilizării mașinii de tuns iarba este zgomotul în timpul funcționării. Prin urmare, lucrați zgomotos doar în timpul orelor dedicate, sau când acest tip de activitate este normal. Respectați orele de liniște și încercați să limitați munca la cel mai scurt timp posibil.
- De asemenea, vă recomandăm ca dvs. și persoanele din apropierea mașinii de tuns iarba să purtați protecție pentru urechi.

INSTRUCȚIUNI IMPORTANTE PRIVIND SIGURANȚA ÎNCĂRCĂTORULUI BATERIEI

ATENȚIE! Pericol de rănire prin electrocutare!

ATENȚIE! Verificați încărcătorul, cablul și ștecherul înainte de fiecare utilizare. Dacă se constată o deteriorare, încărcătorul nu mai trebuie utilizat.

ATENȚIE! Înainte de utilizare, citiți toate instrucțiunile și avertismentele de pe încărcător și carcasa bateriei.

- Nu expuneți încărcătorul la ploaie, zăpadă sau umezeală. Pătrunderea apei în încărcătorul bateriei celte pericolul de rănire prin electrocutare.
- Pentru a reduce riscul de deteriorare a ștecherului și a cablului de alimentare, deconectați întotdeauna cablul de alimentare trăgând de ștecher (nu trageți niciodată de cablu).
- Asigurați-vă că cablul este poziționat astfel încât nimeni să nu calce pe el, să nu se împiedice nimeni de el sau să fie deteriorat în alt mod.
- Nu încărcați niciodată bateria într-o atmosferă explozivă și lângă substanțe inflamabile, într-un mediu inflamabil. Nu utilizați pe suprafețe ușor inflamabile (ex. hârtie, textile, etc.).
- Nu dezasamblați încărcătorul. Dacă trebuie înlocuit sau reparat, duceți-l la un service autorizat. Nerespectarea acestui lucru poate duce la electrocutare sau incendiu.
- NU depozitați sau folosiți NICIODATĂ încărcătorul în locuri unde temperatura poate atinge sau depăși 50°C (cum ar fi verandă, mașină, etc.).
- Verificați dacă tensiunea de la rețea se încadrează în domeniul cerut de producătorul încărcătorului. Circuitul trebuie să fie protejat corespunzător de curent.

ALTE RISCURI

ATENȚIE! În cazul deteriorării mecanice a compartimentului bateriei evitați contactul cu substanțele chimice care se pot scurge din acesta. În caz de contact cu substanțe chimice, clătiți imediat cu apă

curată. În caz de contact extins sau arsuri chimice sau contact cu ochii, solicitați asistență medicală cât mai curând posibil.

- În ciuda faptului că produsele noastre sunt proiectate pentru a îndeplini standardele tehnice valabile și directivele de siguranță, există totuși anumite riscuri pentru utilizator în urma utilizării aparatului:
 - Pietrele și alte fragmente pot zbura din puntea de tăiere.
 - Dacă operatorul mașinii nu folosește protecție pentru urechi, acesta riscă deteriorări ale auzului.
 - Degete rănite în timpul întreținerii lamei
 - Inhalarea particulelor de tăiat iarba
 - Șoc electric de la piesele neizolate.
- Această mașină nu trebuie utilizată de către persoane cu abilități fizice, senzoriale sau mentale limitate (inclusiv copii) sau persoane fără experiență sau persoane ale căror cunoștințe tehnice sunt în mod evident insuficiente pentru sarcina dorită; iar aceste persoane ar trebui să utilizeze dispozitivul doar sub supravegherea unei persoane competente pentru această sarcină sau în cazul în care persoanele sunt instruite temeinic în lucrul în siguranță cu mașina.
- Dacă copiii sunt lângă mașină, asigurați-vă că nu se joacă cu aceasta.

ATENȚIE! Citiți cu atenție manualul de utilizare înainte de a utiliza această mașină de tuns iarba. Asigurați-vă că știți în detaliu toate elementele de control. Respectarea regulilor de siguranță a muncii pentru mașină reduce la minimum riscul de incendiu, electrocutare sau alte răniri.

- Păstrați cu atenție manualul de utilizare în cazul în care este necesar.
- Dacă mașina este utilizată incorect, poate cauza accidentări. Mașina de tuns iarba poate provoca răni grave utilizatorului și celor din apropiere și, prin urmare, aceste reguli de siguranță a muncii trebuie respectate întotdeauna pentru a elimina acest risc, dacă este posibil.
- Utilizatorul este responsabil pentru siguranță atunci când lucrează cu mașina. Nu utilizați niciodată mașina dacă vreunul dintre elementele sale de siguranță lipsește sau nu este în stare de funcționare completă.

ÎNAINTE DE A ÎNCEPE UTILIZAREA MAȘINII DE TUNS IARBA

- Citiți cu atenție toate instrucțiunile furnizate în acest manual de utilizare. Cunoașteți în detaliu elementele de control ale mașinii și elementele de bază pentru o utilizare corectă.
- Nu lăsați niciodată copiii sau alte persoane despre care nu sunteți sigur dacă cunosc comenzile și regulile de siguranță a muncii pentru această mașină pentru a o utiliza singure. Legislația națională poate prevedea și o limită de vârstă minimă pentru utilizarea acestui tip de mașină. Vă rugăm să citiți lefile care reglementează acest domeniu în țara dumneavoastră.
- Nu utilizați niciodată mașina de tuns iarba dacă oamenii, în special copiii sau animalele de companie, se deplasează în apropiere.
- Rețineți întotdeauna că utilizatorul este pe deplin responsabil pentru vătămările sau daunele materiale cauzate de operarea acestui aparat.

PREGĂTIRE PENTRU UTILIZARE

- Când lucrați cu mașina, purtați încălțăminte adecvată și pantaloni lungi. Nu utilizați niciodată mașina de tuns iarba desculț sau în sandale.
- Înainte de a începe lucrul, inspectați solul și îndepărtați orice obiecte care ar putea fi deviate de mașină.

ATENȚIE! Înainte de fiecare utilizare a mașinii, asigurați-vă că lama, știftul său de montare și corpul mașinii de tuns iarba în general nu sunt deteriorate sau uzate excesiv. Înlocuiți întotdeauna o piesă deteriorată sau uzată, din care există seturi pe mașină, cu un set întreg pentru a preveni dezechilibrul.

FUNȚIONARE

- Utilizați mașina doar în timpul zilei sau cu iluminare artificială suficientă.
- Dacă este posibil, nu tundeți iarba umedă.
- Asigurați-vă că în timpul muncii aveți întotdeauna un sprijin ferm și o poziție sigură.
- Nu alergați când împingeți mașina de tuns iarba – mergeți normal.
- Următoarele reguli generale se aplică pentru lucrul cu mașina de tuns iarba: Când tundeți pe o pantă, nu vă deplasați în sus și în jos, ci întotdeauna de-a lungul contururilor, adică orizontal perpendicular pe înclinația pantei.
- Fiți foarte atenți când schimbați direcția pe o pantă.
- Nu utilizați niciodată mașina de tuns iarba pe pante extrem de abrupte. Dacă trebuie să trageți mașina de tuns iarba spre dvs. în timp ce funcționează sau dacă trebuie să vă deplasați înapoi cu mașina de tuns iarba, fiți foarte atenți.
- Opriți întotdeauna rotirea lamelor atunci când transportați mașina sau vă deplasați pe o zonă fără iarbă.
- Nu utilizați niciodată mașina dacă capacele sunt deteriorate sau dacă lipsește vreunul dintre elementele de siguranță, cum ar fi deflectoare sau dispozitive de colectare a ierbii.
- Porniți întotdeauna motorul așa cum este descris în manualul de utilizare și asigurați-vă că țineți picioarele departe de lame.
- Nu înclinați niciodată mașina când porniți motorul decât dacă este cu adevărat esențial să îl porniți. În acest caz, întoarceți în sus partea mai îndepărtată a mașinii de tuns iarba.
- Nu vă puneți niciodată mâinile sau picioarele sub mașina de tuns iarba, în special în apropierea pieselor mobile. Nu acoperiți niciodată jghebul de evacuare a ierbii.
- Nu transportați niciodată mașina dacă motorul este încă în funcțiune.
- Opriți întotdeauna motorul mai întâi și scoateți bateria din mașină, doar atunci se pot înlătura defecțiunile sau se poate goli colectorul de iarbă.
 - Procedați în același mod înainte de fiecare inspecție, curățare sau reparare a mașinii.
 - Dacă loviți un corp străin, asigurați-vă că mașina de tuns nu a fost deteriorată și dacă a remediat deteriorarea înainte de a porni din nou motorul.
 - Sau dacă mașina începe să vibreze mai mult decât obișnuit (verificați imediat mașina!).
- Opriți motorul ori de câte ori vă îndepărtați de mașină.

ÎNTREȚINERE ȘI DEPOZITARE

- Asigurați-vă întotdeauna că toate piulițele, știfturile și șuruburile sunt bine strânse, astfel încât mașina să funcționeze în siguranță.
- Verificați în mod regulat dispozitivul de colectare a ierbii pentru deteriorări sau uzură excesivă.
- Înlocuiți imediat piesele uzate sau deteriorate. Acest lucru va ajuta mașina dvs. de tuns iarba să funcționeze în siguranță.
- Când setați elementele reglabile, aveți grijă să nu vă prindeți degetele între lamele mobile și partea fixă a mașinii. Lăsați motorul să se răcească înainte de a depozita mașina de tuns iarba într-o zonă închisă.

5. ASAMBLARE

5.1 Montarea mânerului

Notă: Toate etapele de montare trebuie efectuate pe ambele părți.

P. 4, articol 3

- Eliberați pârghia de prindere (14).
- Rabatați partea inferioară a mânerului (3) așa cum se arată în figura.
- Respectați direcția de instalare: urechile (15) trebuie să se cupleze așa cum se arată în figura.
- Apăsați pârghia de prindere spre ghidon.

- Dacă pârghia de strângere nu se fixează în siguranță: deschideți din nou pârghia de strângere în sensul acelor de ceasornic și strângeți-o până la opritor.
- Dacă pârghia de strângere nu poate fi strânsă până la limită: deschideți pârghia de strângere, faceți o rotație în sens invers acelor de ceasornic și strângeți-o până la limită.

P. 5 articol 4

- Înșurubați mânerul (2) folosind șuruburile de transport (16) și piulițele pârghiei de tensionare (17) pe mânerul de sub secțiune.
- Apăsați pârghia de prindere spre mâner.
- Dacă pârghia de strângere nu se fixează în siguranță: deschideți din nou pârghia de strângere în sensul acelor de ceasornic și strângeți-o până la opritor.
- Dacă pârghia de strângere nu poate fi strânsă până la limită: deschideți pârghia de strângere, faceți o rotație în sens invers acelor de ceasornic și strângeți-o până la limită.

MONTAREA COȘULUI DE COLECTARE

P. 6, articol 5

- Introduceți mânerul de transport (20) în partea superioară a coșului de colectare (19) până când se fixează.
- Atașați coșul de colectare (18) la partea superioară a coșului de colectare (19).
- Apăsați capacul de cauciuc cât mai mult posibil în ghidaj.

5.2 UTILIZAREA PENTRU PRIMA DATĂ ÎNCĂRCAREA ACUMULATORULUI

Notă: Încărcătorul nu face parte din pachetul de livrare și este disponibil opțional de la distribuitor (Accesorii).

ATENȚIE! Risc de rănire! Respectați toate instrucțiunile de siguranță atunci când manipulați dispozitive reîncărcabile.

NOTĂ! Pericol de deteriorare a unității! Nu lăsați acumulatorul să se descarce profund.

NOTĂ: Acumulatorul Li-Ion poate fi încărcat în orice moment, fără a afecta durata de viață a unității. Întreruperea procesului de încărcare nu va deteriora acumulatorul.

- Acumulatorul trebuie încărcat înainte de prima pornire (timp de încărcare: date tehnice).
- Apăsați butonul de vblocare (11) și scoateți bateria din dispozitiv.
- Introduceți acumulatorul în încărcător.
- Conectați încărcătorul la sursa de alimentare.
- Starea de încărcare este afișată de luminile de control (12).
- Introduceți acumulatorul în dispozitiv și asigurați-vă că se fixează corect.

VERIFICAREA CAPACITĂȚII RĂMASE A BATERIEI

- Apăsați butonul (10).
- Capacitatea rămasă a bateriei este afișată de luminile de control (9).

PREGĂTIREA

Setare înălțime de tăiere

Înălțimea de tăiere poate fi setată la mai multe înălțimi diferite. (Înălțimi de tăiere: Date tehnice).

P. 3, articol 1

- Trageți pârghia (5) în lateral.
- Setati înălțimea de tăiere la valoarea dorită și lăsați fanta pârghiei să se întoarcă la loc.

Atașarea coșului de colectare

P. 3, articol 1

- Ridicați clapeta de protecție (7) și țineți-o.
- Prideți cârligul în coșul de colectare (4).
- Asigurați-vă că coșul de colectare este bine fixat.

Montarea penei de mulci

Notă: Mulcirea este utilizarea de iarbă tăiată ca compost natural. La tăierea mulciului, iarba este tăiată, tocată fin și răspândită pe iarbă într-o singură operațiune.

P. 7, articol 10

- Scoateți coșul colector.
- Împingeți pana de mulci (23) în deschiderea mașinii până când se cuplează.

6. FUNCȚIONARE

6.1 Verificați înainte de pornire!

PERICOL! Risc de rănire! Produsul trebuie pus în funcțiune numai dacă se constată defecte. Asigurați-vă că toate piesele defecte sunt înlocuite înainte ca produsul să fie utilizat din nou.

Verificați starea de siguranță a produsului:

- Verificați dacă există defecte vizibile.
- Verificați dacă toate părțile produsului sunt bine fixate.

6.2 Pornirea uneltei

Notă: Produsul nu poate fi pornit fără întrerupător.

P. 6, articol 6

- Introduceți întrerupătorul (21) (atenție la potrivire).

P. 7, articol 11

- Apăsați și mențineți apăsat butonul de blocare a comutatorului (24).
- Trageți comutatorul de pe pârghia (1) și țineți apăsat.
- Eliberați blocarea comutatorului.

Unitatea se va porni singură cu o întârziere de aproximativ 2 secunde.

Oprirea dispozitivului

- Eliberați comutatorul de pornire.

6.3 Tunderea

AVERTIZARE! Risc de rănire! Înainte de a începe lucrul, verificați zona și îndepărtați toate obiectele care ar putea fi lovite de unitate.

- Ghidați unitatea într-un ritm uniform, lent (viteză de mers) și cu o cale cât mai dreaptă posibil.

Note importante:

- Lucrați întotdeauna în unghi drept cu panta.
- Încercați să nu tăiați iarba când este udă.
- Utilizați trasee suprapuse pentru a produce un model de tăiere uniform.
- Tăiați iarba mai lungă cu o înălțime de tpiere mai mare inițial, apoi tăiați transversal folosind înălțimea de tăiere dorită.

P. 6, articol 9

- Dacă clapeta de aer (22) se închide, recipientul de colectare este plin și trebuie golit.

6.4 Informații privind mulcirea

Notă: Mulcirea este utilizarea de iarbă tăiată ca compost natural. La tăierea mulciului, iarba este tăiată, tocată fin și răspândită pe iarbă într-o singură operațiune.

Montarea penei de mulci

- Nu mulciți iarba umedă.
- Curățați în mod regulat pana de mulci, canalul de evacuare și lama de tăiere.

7. SPECIFICAȚII TEHNICE

Model: FZR 70375-0

Sursă de alimentare: 2 x 20 V

Turație de mers în gol: 3700 rpm

Lățimea de tăiere (lungimea lamei): 370 mm

Înălțimea de tăiere: 25 – 75 mm (6 poziții)

Volum coș de colectare: 40 L

Suprafața de tăiere recomandată: până la 500 m²

ACCESORII

Număr articol	Accesoriu
FDUZ 79020	Acumulator 2 Ah
FDUZ 79040	Acumulator 4 Ah
FDUZ 79100	Încărcător rapid
FDUZ 79110	Încărcător dublu rapid

8. DEPANARE

PERICOL! Risc de rănire! Reparațiile neprofesionale pot însemna că unitatea dumneavoastră nu va mai funcționa în siguranță. Acets lucru vă pune în pericol pe dumneavoastră și mediul înconjurător.

Defecțiunile sunt adesea cauzate de defecțiuni minore. Majoritatea acestora le puteți remedia cu ușurință singur. Vă rugăm să consultați următorul tabel înainte de a contacta furnizorul.

Eroare/defecțiune	Cauză	Soluție
Dispozitivul nu funcționează.	Acumulator descărcat? Acumulator defect?	Încărcați acumulatorul. Contactați furnizorul.
Unitatea nu pornește.	Ați așteptat întârzierea?	Așteptați întârzierea pornirii de 2 secunde.
Mașina de tuns taie iarba în mod inegal.	Gazonul este zdrențuit sau denivelat. Înălțimea de tăiere nu este setată corect.	Verificați zona de tăiere. Mutați plutitorul într-o poziție mai înaltă.
Zgomot ciudat.	Șuruburile/piesele se slăbesc? Obiecte străine în lame? Lama deteriorată?	Strângeți șuruburile. Îndepărtați obiectele străine. Ascuțiți lama sau înlocuiți-o.
Rezultatul tăierii nu este suficient.	Lama este tocită?	Ascuțiți lama sau înlocuiți-o.

Dacă nu puteți remedia singur defecțiunea, contactați un service autorizat. Vă rugăm să rețineți că orice reparație necorespunzătoare va invalida, de asemenea, garanția și pot fi suportate costuri suplimentare.

9. ÎNTREȚINERE

ATENȚIE! Opriiți întotdeauna mașina de tuns iarba și scoate-i bateria înainte de a scoate coșul de colectare.

Notă: Vă recomandăm să efectuați în mod regulat întreținerea de mai jos, aceasta va crește durata de viață și fiabilitatea mașinii.

- Inspectați vizual în mod regulat mașina pentru defecte, cum ar fi o lamă slăbită, lamă instalată cu capul în jos, lamă deteriorată sau piese deteriorate sau excesiv de uzate.
- De asemenea, verificați în mod regulat dacă capacele și elementele de protecție nu sunt deteriorate și sunt amplasate corect.
- Înainte de a utiliza mașina, efectuați toate reparațiile și întreținerea necesare.
- Dacă, în ciuda întreținerii regulate, mașina nu funcționează, vă rugăm să contactați un service autorizat.

9.1 ÎNLOCUIREA LAMEI

- Pentru această sarcină, vă recomandăm să contactați un service autorizat.
- Folosiți întotdeauna piese de schimb originale.

Important! Deconectați întotdeauna mașina de tuns iarba de la baterie și verificați dacă motorul este oprit înainte de a verifica lamele.

ATENȚIE: Nu uitați că lama se rotește în continuare câteva secunde după ce motorul este oprit. Nu încercați niciodată să opriți lama. La intervale regulate, verificați dacă lama este bine fixată, în stare bună și ascuțită. Dacă este necesar, ascuțiți-o sau înlocuiți-o.

În cazul în care lama lovește un obiect în timp ce tundeți, opriți mașina de tuns iarba și așteptați până când lama se oprește. Apoi verificați starea lamei și a șuruburilor sale de fixare.

Dacă acestea sunt deteriorate sau dacă s-au pierdut, atunci acestea trebuie înlocuite fără întârziere.

IMPORTANT! Utilizați mănuși de protecție când lucrați.

Slăbiți șurubul care ține lama (folosind cheia corespunzătoare) rotind în sens invers acelor de ceasornic, scoateți lama și înlocuiți-o cu una nouă. Verificați dacă noua lamă este instalată în direcția corectă. Stângeți șurubul rotind în sensul acelor de ceasornic.

9.2 ÎNGRIJIRE BATERIE

Depozitare după sezon

Pentru o performanță optimă, vă recomandăm să încărcați bateria la fiecare două luni când nu este utilizată.

ATENȚIE: Încărcați complet bateria înainte de depozitare.

ATENȚIE: Nu depozitați bateria în locuri unde temperatura ar putea să scadă sub 10°C.

SPECIFICAȚIILE ACESTUI PRODUS SE POT SCHIMBA FĂRĂ O NOTIFICARE PREALABILĂ
Importat în România de SC LECHPOL ELECTRONIC SRL.



RECICLAREA CORECTĂ A ACESTUI PRODUS

Simbolul alăturat indică faptul că deșeurile de echipamente electrice și electronice nu se reciclează împreună cu deșeurile menajere. Pentru a preveni un posibil pericol față de mediul inconjurător sau față de sănătatea dumneavoastră din cauza reciclării necontrolate a deșeurilor, vă rugăm să separați acest produs de alte tipuri de deșeuri și să-l reciclați în mod responsabil. Reciclarea controlată a aparatelor de uz casnic joacă un rol vital în re folosirea, recuperarea și reciclarea echipamentelor electrice și electronice.

