

***Rebel***

**COMP**

**LED  
DESK LAMP**

**USER  
MANUAL**

**PL DE EN RO**

Multilanguage  
manual available at:  
[www.rebelectro.com](http://www.rebelectro.com)

model: KOM1010

## **INSTRUCȚIUNI PRIVIND SIGURANȚA**

Citiți manualul de instrucțiuni cu atenție înainte de prima utilizare și păstrați-l pentru referințe ulterioare. Producătorul nu este responsabil pentru posibilele daune provocate de manipularea și utilizarea neadecvată a produsului.

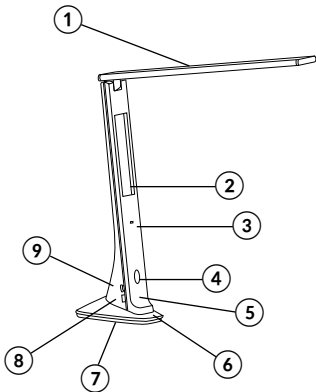
1. Păstrați aparatul departe de umezeală, umiditate, apă sau alt lichid. Evitați utilizarea/depozitarea aparatului la temperaturi extreme. Nu îl expuneți la lumina directă a soarelui sau la surse de căldură.
2. Nu utilizați dispozitivul în apropierea flăcărilor deschise, cum ar fi lumânări aprinse.
3. Nu puneți dispozitivul pe suprafețe instabile.
4. Nu scăpați dispozitivul și nu îl supuneți la impacte puternice.
5. Dispozitivul este proiectat pentru a fi utilizat doar în interior. Nu îl utilizați în exterior!
6. Nu utilizați dispozitivul în încăperi slab ventilate.
7. Nu agățați niciun obiect de dispozitiv.
8. Nu acoperiți dispozitivul cu haine, hârtie sau orice material inflamabil.
9. Performanța senzorului este redusă în medii calde (de exemplu în apropierea radiatoarelor) sau în apropierea altor surse de interferență.
10. Nu priviți direct în sursa de lumină. Risc de deteriorare a vederii.
11. Panoul care emite lumină poate deveni fierbinte în timpul funcționării. Nu îl atingeți!
12. Acest produs poate fi utilizat de copii cu vârsta de peste 8 ani și de persoane cu capacități fizice, senzoriale sau mentale reduse sau cu lipsa de experiență sau cunoștință, doar dacă sunt supravegheați de o persoană responsabilă de siguranța lor, și toate măsurile de siguranță sunt înțelese și respectate. Nu lăsați copiii să se joace cu acest produs. Copii nu trebuie să curețe și să

intretina aparatul nesupravegheati.

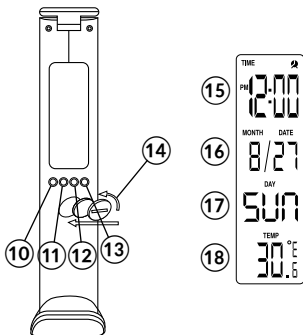
13. Nu lasati aparatul la indemana copiilor.
14. Utilizați doar cablul USB furnizat pentru a încărca dispozitivul.
15. Utilizați doar accesorii autorizate
16. Verificați ca dispozitivul să nu fie deteriorat înainte de fiecare utilizare.
17. Nu utilizați dispozitivul în cazul în care acesta a fost deteriorat sau nu funcționează corect.
18. Nu încercați să reparați dispozitivul. În caz de defectare, contactați un centru de service autorizat pentru a verifica sau a repara dispozitivul.
19. TOTDEAUNA trebuie să deconectați dispozitivul de la sursa de alimentare înainte de curățare.
20. Dispozitivul trebuie curățat cu o cârpă moale, umedă. Nu utilizați substanțe chimice sau detergenți pentru a curăța dispozitivul.

## DESCRIEREA PRODUSULUI

1. Sursa de lumină
2. Ecran LCD
3. Senzor temperatură
4. Regulator de intensitate prin atingere
5. Indicator încărcare
6. Stand
7. Lumină de noapte
8. Buton lumină de noapte
9. Port micro USB (încărcare)



10. Buton MOD
11. Buton SETARE
12. Buton SUS
13. Buton JOS
14. Compartiment baterie (LCD)
15. Oră și alarmă
16. Dată
17. Ziua din săptămână
18. Temperatura



## **INSTALAREA BATERIILOR (LCD)**

Ecranul LCD este alimentat cu o baterie tip CR2032 V. Respectați cele de mai jos pentru a instala bateria corect:

1. Utilizați o monedă sau un obiect asemănător și introduceți-l în orificiul de pe capacul compartimentului pentru baterii și rotiți în sens invers acelor de ceasornic. Scoateți capacul.
2. Introduceți o baterie tip CR2032 cu polaritatea corectă.
3. Puneți capacul la loc și rotiți în sensul acelor de ceasornic până se blochează la loc.

### **Note:**

- Utilizați doar bateriile specificate.
- Scoateți bateriile din compartimentul pentru baterii dacă dispozitivul nu va fi utilizat o perioadă mai lungă de timp.
- Scoateți imediat bateriile descărcate din compartimentul pentru baterii pentru a evita scurgerea acestora.

## **ÎNCĂRCAREA**

Utilizați cablul USB furnizat pentru a încărca dispozitivul.

1. Conectați un capăt al cablului USB la port-ul micro USB al dispozitivului; apoi conectați celălalt capăt la un port USB al unui calculator sau la un încărcător AC.
2. În timpul încărcării, este aprins LED-ul roșu.
3. Când bateria este încărcată complet, LED-ul verde este aprins.
4. Deconectați dispozitivul de la sursa de alimentare.

\* Bateria încărcată coomplet oferă:

- până la 20 de ore de funcționare în modul iluminare 15%,
- până la 2 ore de funcționare în modul iluminare 100%.

## **FUNȚIONARE**

### **Pornire/oprire**

Atingeți butonul tactil:

- o dată pentru a porni dispozitivul în modul iluminare 15%
- de două ori pentru a intra în modul iluminare 50%
- de trei ori pentru a intra în modul iluminare 100%
- de patru ori pentru a opri dispozitivul.

### **Configurare ecran LCD**

#### Oră și dată

1. Apăsați butonul SETARE – când ora începe să pâlpâie, apăsați butoanele SUS/JOS pentru a seta.
2. Apăsați butonul SETARE din nou pentru a salva și pentru a trece la minute.
3. Repetați cele de mai sus pentru a seta anul, luna și ziua.

Când sunteți în ecranul principal

- apăsați butonul SUS pentru a seta formatul orei (12/24 h)
- apăsați butonul JOS pentru a seta unitatea temperaturii (°C/°F).

#### Alarmă și amânare

1. Apăsați butonul MOD pentru a accesa setările pentru alarmă.
2. Apăsați butonul SETARE – când ora începe să pâlpâie, apăsați butoanele SUS/JOS pentru a seta.
3. Apăsați butonul SETARE din nou pentru a salva și pentru a trece la minute.
4. Apăsați butonul SETARE din nou pentru a seta

- timpul de amânare (max. 60 de minute). Apăsăți butoanele SUS/JOS pentru a seta.
5. Apăsăți butonul SETARE din nou pentru a seta sunetul alarmei. Există 8 sunete diferite din care puteți alege. Apăsăți butoanele SUS/JOS pentru a selecta sunetul dorit. Apăsăți butonul SETARE pentru a confirma și pentru a reveni la setările alarmei.
  6. Apăsăți butonul SUS pentru a activa alarma (iconița alarmă este afișată); apăsați butonul SUS din nou pentru a activa amânarea (iconița amânare este afișată). Apăsăți butonul SUS pentru a treia oară pentru a dezactiva alarma și amânarea.
  7. Apăsăți butonul MOD pentru a reveni la ecranul principal.
  8. Când sună alarma, apăsați orice buton pentru a o opri.
  9. Amânarea este activă de două ori.

## **Lumina de noapte**

1. Asigurați-vă că standul este atașat la lampă.
2. Apăsăți butonul pentru lumina de noapte:
  - o dată pentru a porni lumina de noapte în modul de comutare automată a culorii,
  - de două ori pentru a intra în modul luminozitate scăzută lumină roșie,
  - de trei ori pentru a opri lumina de noapte.



## AFLĂ MAI MULTE

Pentru mai multe informații despre acest dispozitiv vizitati: [www.rebelelectro.com](http://www.rebelelectro.com).

Citiți manualul de utilizare cu atenție înainte de a utiliza dispozitivul.

Vizitati site-ul web [www.rebelelectro.com](http://www.rebelelectro.com) pentru mai multe produse si accesorii.



**Romania**

**Reciclarea corecta a  
acestui produs**

**(reziduuri provenind din aparatura electrica  
si electronica)**



Marcajale de pe acest produs sau mentionate in instructiunile sale de folosire indica faptul ca produsul nu trebuie aruncat impreuna cu alte reziduuri din gospodarie atunci cand nu mai este in stare de functionare. Pentru a preveni posibile efecte daunatoare asupra mediului inconjurator sau a sanatatii oamenilor datorate evacuării necontrolate a reziduurilor, vă rugăm să separați acest produs de alte tipuri de reziduuri si să-l reciclați in mod responsabil pentru a promova re folosirea resurselor materiale. Utilizatorii casnici sunt rugati să ia legatura fie cu distribuitorul de la care au achizitionat acest produs, fie cu autoritatile locale, pentru a primi informatii cu privire la locul si modul in care pot depozita acest produs in vederea reciclării sale ecologice. Utilizatorii institutionali sunt rugati să ia legatura cu furnizorul și să verifice condițiile stipulate in contractul de vanzare. Acest produs nu trebuie amestecat cu alte reziduuri de natura comerciala.

Distribuit de Lechpol Electronic SRL, Republicii nr. 5,  
Resita, CS, ROMANIA.



***Rebel***  
C O M P

[www.rebelectro.com](http://www.rebelectro.com)