

## CUPRINS

	<b>pag.</b>
INTRODUCERE .....	2
MASURI DE SIGURANTA .....	2
SIMBOLURI ELECTRICE INTERNATIONALE.....	3
STRUCTURA MULTIMETRULUI .....	3
BUTOANE FUNCTIONALE .....	4
MASURARE .....	4
1. MASURARE TENSIUNE CONTINUA (DC) .....	4
2. MASURARE TENSIUNE ALTERNATIVA .....	5
3. MASURAREA CURENTULUI CONTINUU (DC) .....	5
4. MASURARE REZISTENTA .....	6
5. MASURARE DIODE SI CONTINUITATE .....	6
6. MASURAREA TEMPERATURII .....	7
7. TESTARE BATERIE .....	7
8. IESIRE UNDE DREPTUNGHILARA .....	8
SPECIFICATII GENERALE .....	8
PRECIZIE .....	8
INTRETINERE .....	10
1. INTRETINERE GENERALA .....	10
2. INLOCUIRE BATERIE SI SIGURANTA .....	10

## INTRODUCERE



### AVERTISMENT

Pentru a evita socurile electrice sau ranirea personala cititi cu atentie sectiunile "Masuri de siguranta" inainte de a utiliza multimetrul.

Multimetru digital UT 33B/C/D (numit in continuare "multimetru") este un aparat cu 3+1/2 digiti, cu operare rapida, design deosebit, consum mic de energie si un grad inalt de fiabilitate. Acest aparat digital masoara tensiune alternativa sau continua (AC/DC), curent alternativ sau continuu (AC/DC), rezistenta, temperatura, testare diode si continuitate. Este un aparat ideal pentru intretinere.

## MASURI DE SIGURANTA

Acest multimetru se supune standardelor IEC 61010-1: grad de poluare 2, grad protectie CAT I 600V, CAT II 300V si dubla izolare.

CAT I: Nivel de semnal, echipamente speciale sau parti de echipament, telecomunicatii, electronica, cu prag de tensiune mai mic decat CAT II.

CAT. II: Nivel local, aparatura, echipament portabil etc., cu prag de tensiune mai mica decat CAT. III.

Utilizati multimetrul doar conform indicatiilor din acest manual de utilizare, in caz contrar protectia pe care multimetrul o ofera poate fi periclitata.

In acest manual un **Avertisment** arata conditiile care pun in pericol utilizatorul, sau pot deteriora multimetrul sau echipamentul care e testat.


O **Nota** identifica informatiile la care utilizatorul trebuie sa fie foarte atent.

Simbolurile electrice internationale utilizate pe Multimetru si in acest Manual de Utilizare sunt explicate in pag. 3.



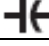
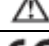


### AVERTISMENT

Pentru a evita un posibil soc electric sau vatamare corporala, si pentru a evita posibile deteriorari ale multimetrului si ale echipamentului testat, respectati urmatoarele reguli:

- Inainte sa utilizati multimetrul inspectati carcasa. Nu utilizati multimetrul daca este deteriorat sau daca carcasa (sau parte din ea) este indepartata. Verificati eventuale sparturi sau portiuni de plastic ce lipsesc. Priviti cu atentie izolatia din jurul conectorilor.
- Inspectati sondele de test pentru a verifica daca exista izolatie deteriorata sau metal expus. Verificati sondele de test pentru continuitate. Inlocuiti sondele de test deteriorate cu un model identic ca numar si specificatii electrice inainte de a utiliza multimetrul.
- Nu depasiti limita voltajului stabilit, dupa cum este marcat pe multimetru, intre terminale sau intre oricare terminal si pamantare.
- Comutatorul rotativ trebuie pus in pozitia corecta si **nici o rotatie a comutatorului nu trebuie efectuata in timpul masuratorilor**, pentru a preveni astfel deteriorarea multimetrului.
- Cand multimetrul functioneaza la o tensiune efectiva de peste 60 V in DC sau 42 V rms in AC, trebuie atentie mare deoarece exista pericol de electrocutare.
- Folositi terminalele, functia si gama potrivita pentru masuratorile ce le efectuati.
- Nu utilizati si nu depozitati multimetrul intr-un mediu cu temperatura ridicata, umiditate, mediu exploziv, inflamabil sau in camp magnetic puternic. Performantele multimetrului pot fi deteriorate daca acesta e afectat de umiditate.
- Cand folositi sondele de test, tineti degetele in spatele protectiilor pentru degete.
- Deconectati circuitul de alimentare si decuplati toti condensatorii de tensiune mare inaintea testarii rezistentei, continuitatii, diodelor.
- Inlocuiti bateria imediat ce indicatorul acesta apare . Cu o baterie uzata, multimetrul poate genera citiri eronate ce pot duce la soc electric sau ranirea utilizatorului.
- Opriti conexiunea dintre sondele de test si circuitul aflat in testare, si inchideti sursa de energie a multimetrului inainte sa-i deschideti carcasa.
- Pentru intretinerea multimetrului, utilizati doar componente din acelasi model ca si numar sau care au specificatii electrice identice.
- Circuitul intern al multimetrului nu trebuie sa fie modificat daca se doreste sa se evite deteriorarea multimetrului sau orice alt accident.

- Pentru intretinerea multimetrului trebuie folosite materiale moi si detergent slab in curatarea suprafetei acestuia. In scopul de a feri suprafata Multimetrului de coroziune, deteriorare sau accident, nu trebuie sa se foloseasca nici un abraziv sau solvent.
- Multimetrul este proiectat pentru a se utiliza in spatiu inchis.
- Scoateti bateriile atunci cand nu folositi multimetrul pentru o perioada mai lunga de timp pentru a evita deteriorarea.
- Verificati constant bateria deoarece e posibil sa se scurga cand nu este utilizata pentru o perioada de timp, inlocuiti bateria imediat ce scurgerea apare. Scurgerea bateriei poate degrada multimetrul.

## SIMBOLURI ELECTRICE INTERNATIONALE

	BATERIE DESCARCATA
	AC (CURENT ALTERNATIV)
	CAPACITATE
	DUBLA IZOLARE
	AVERTISMENT
	CONFORM STANDARDELOR UNIUNII EUROPENE
	PAMANTARE
	DC (CURENT CONTINUU)
	DIODA
	TEST DE CONTINUITATE
	SIGURANTA

## STRUCTURA MULTIMETRULUI

Vezi fig.1

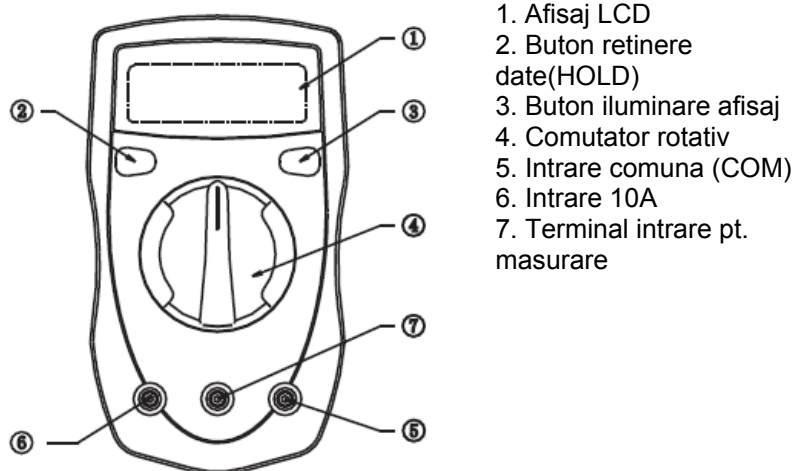


Fig. 1 Structura multimetrului



## BUTOANE FUNCTIONALE

In tabelul de mai jos se prezinta informatii despre functionalitatea butoanelor aparatului de masura.

BUTON	OPERATIA EFECTUATA
HOLD	<ul style="list-style-type: none"><li>• Apasati odata pe butonul HOLD pentru a intra in modul HOLD (retinere date)</li><li>• Apasati odata pe butonul HOLD pentru a iesi din modul HOLD (retinere date)</li><li>• In acest mod (HOLD) se afiseaza valoarea curenta a masurarii.</li></ul>
Butonul albastru	<ul style="list-style-type: none"><li>• Apasati odata acest buton pentru a porni lumina afisajului</li><li>• Apasati odata acest buton pentru a opri lumina afisajului</li><li>• Lumina de la afisaj NU se stinge automat pana ce nu este apasat acest buton</li></ul>

## MASURARE

Fixati comutatorul rotativ pe pozitia corespunzatoare.

- Asigurati-va ca afisajul pentru BATERIE DESCARCATA  nu apare pe afisaj deoarece in caz contrar vor fi generate rezultate (masuratori) false.
- Acordati atentie maxima simbolului  situat langa terminalele de intrare ale multimetrului inainte de a incepe masurarea tensiunilor si curentilor. Valorile de intrare nu trebuie sa depaseasca valorile limita.

### 1. MASURARE TENSIUNE CONTINUA (DC)

vezi fig.2

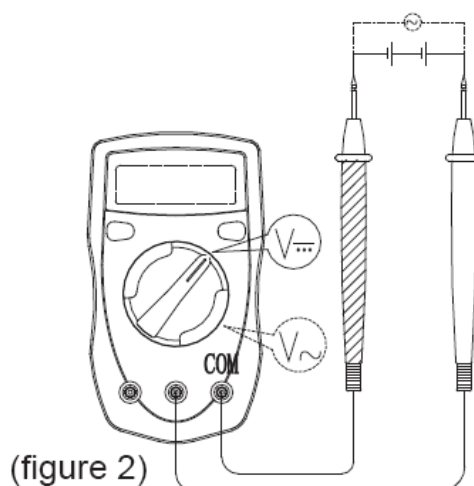


Fig. 2

### AVERTISMENT

Pentru a evita ranirea utilizatorului sau deteriorarea multimetrului din cauza unui soc electric, va rugam sa nu incercati sa masurati tensiuni mai mari de 500V (desi pot fi obtinute citiri si in aceste cazuri) si fiti foarte atenti cand masurati tensiuni mari.

Pentru a masura o tensiune continua, conectati multimetrul dupa cum urmeaza:

1. Setati comutatorul de rotire la nivelul maxim, daca nu se cunoaste nivelul tensiunii continue de masurat.

2. Daca simbolul "1" apare pe ecran, mariti domeniul pentru ca domeniul actual este depasit.
3. Conectati sondele de test pentru efectuarea masuratorii, cu testerul rosu la plus si cu testerul negru la minus.  
Valorile masuratorii vor aparea pe ecran.
4. Pe orice domeniu, impedanta de intrare a multimetrului este de 10 M $\Omega$ . Acest lucru poate cauza erori la masurarea circuitelor cu impedanta mare. Daca impedanta circuitului este mai mica sau agala cu 10k $\Omega$ , eroarea este neglijabila (mai mica de 0.1%).

## 2. MASURARE TENSIUNE ALTERNATIVA (AC)

vezi fig.2 (cu linie punctata)

**OBS.:** Pentru a preveni ranirea utilizatorului, nu se vor masura tensiuni mai mari de 500V rms desi pot fi obtinute rezultate si in acest caz.

Pentru masurare se procedeaza la fel ca si in cazul tensiunii continue.  
Valoarea masurata este valoarea medie.

## 3. MASURAREA CURENTULUI CONTINUU (DC)

Vezi fig.3

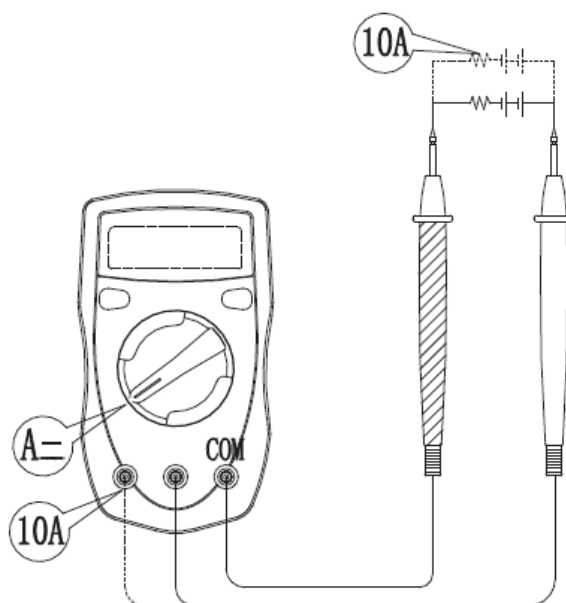


Fig. 3

- Nu masurati cand valoarea tensiunii dintre oricare terminal si masa depaseste valoarea de 60V, deoarece poate cauza defectarea instrumentului si/sau ranirea utilizatorului. La masurarea curentului, nu conectati testerele in paralel cu nici o alta componenta din circuit!
- Inainte de masurare, opriti alimentarea circuitului de masurat si verificati ca pozitia comutatorului rotativ sa fie pe pozitia corespunzatoare masurarii curentului DC. Descarcati condensatorii de tensiune mare.
- Daca valoarea curentului este necunoscuta, puneti comutatorul rotativ pe valoarea maxima (10A), apoi reduceti treptat domeniul pana cand obtineti o valoare corespunzatoare.
- Daca se depaseste domeniul maxim pe intrarea mA, siguranta se va arde. In acest caz, schimbati cu o siguranta noua de aceasi valoare si cu aceleasi specificatii (315mA/250V, siguranta rapida)
- Intrarea 10A nu este protejata de siguranta. Din motive de siguranta, nu depasiti durata de 10S pentru masuratoare, iar intervalul dintre 2 masuratori consecutive pe acest domeniu  $\square$ an u fie mai mica de 15 min.

Pentru modelul **UT33B** sunt 3 domenii de masurare curent: 200 $\mu$ A, 200mA si 10A.  
Pentru modelele **UT33C** si **UT33D** sunt 4 domenii de masurare curent: 2000 $\mu$ A (2mA), 20mA, 200mA si 10A.

#### 4. MASURARE REZISTENTA

Vezi fig.4

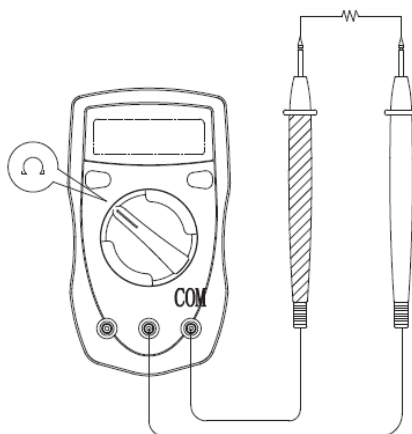


Fig. 4

- Pentru a evita deteriorarea multimetrului sau a dispozitivelor testate, deconectati circuitul de energie si descarcati toti condensatorii de tensiune inalta, inainte de masurarea rezistentei.
- Sondele de test pot adauga o eroare intre 0.1  $\Omega$  si 0.3  $\Omega$  in masurarea rezistentei. Pentru a obtine valori precise in masurarea rezistentei de valori mici, care este de ordinul 400 $\Omega$ , inainte de masuratoare scurt-circuitati terminalele de intrare, si inregistrati valoarea obtinuta (numita aici "X").

Folositi apoi ecuatia: valoarea rezistentei masurate (Y) – (X) = valoarea exacta a rezistentei.

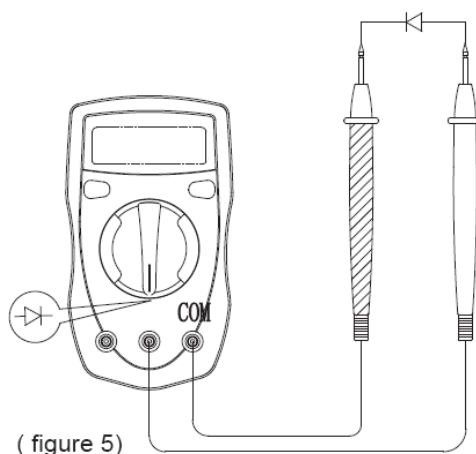
- Pentru masurarea rezistentei de valoare mare (>1 M $\Omega$ ), in mod normal va dura cateva secunde pentru obtinerea unei citiri stabile.

La modelul **UT33B/UT33C** domeniile pentru masurare rezistenta sunt: 200  $\Omega$ , 2000  $\Omega$ , 20 k $\Omega$ , 200 k $\Omega$  si 20 M $\Omega$ .

La modelul **UT33D** domeniile pentru masurare rezistenta sunt: 200  $\Omega$ , 2000  $\Omega$ , 20 k $\Omega$ , 200 k $\Omega$ , 20 M $\Omega$  si 200 M $\Omega$ .

#### 5. MASURARE DIODE SI CONTINUITATE

Vezi fig. 5



( figure 5)

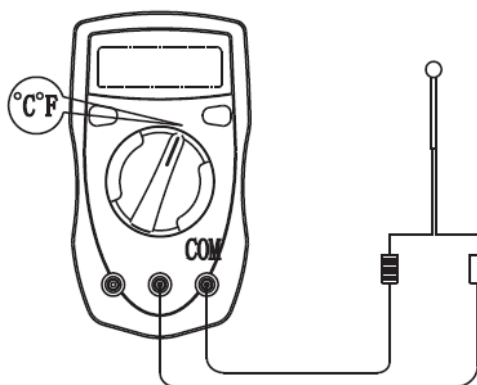
- Pentru a evita deteriorarea multimetrului sau a dispozitivelor testate, deconectati alimentarea si descarcati toti condensatorii de tensiune mare, inainte de masurarea diodelor si a continuitatii.
- La testarea diodelor, se trimite un curent prin dioda, iar apoi se masoara caderea de tensiune de-a lungul jonctiunii. Pentru o jonctiune de siliciu, caderea de tensiune are valoarea intre 0.5 V si 0.8 V.
- Intr-un circuit, o dioda buna ar trebui sa produca o cadere de tensiune intre 0.5 V pana la 0.8 V; totusi aceasta valoare poate varia, acest lucru depinzand de conexiunile diodei cu alte elemente din circuit.

Mutati comutatorul rotativ pe pozitia corespunzatoare diodei. Conectati sondele de test la terminalele potrivite (anod si catod) dupa cum se mentioneaza mai sus, pentru a evita afisarea de erori. Ecranul LCD va afisa simbolul "1" indicand circuit deschis pentru o legatura gresita. Unitatea de masura pentru testarea diodelor este Voltul (V), afisand caderea de tensiune pe jonctiunea diodei.

La modelele **UT33C** si **UT33D**, se poate masura si continuitatea pe acelasi domeniu cu masurarea diodei. Daca valoarea rezistentei masurate este mai mica de 70  $\Omega$ , buzzer-ul va emite un semnal.

## 6. MASURAREA TEMPERATURII (NUMAI PENTRU UT33C)

Vezi fig. 6



( figure 6)

- Introduceți borna neagra a termocuplei tip K in terminalul "COM"
- Introduceți borna rosie in terminalul "V Ω mA".
- Puneti comutatorul rotativ pe domeniul masurarii temperaturii.
- Valoarea afisata va fi valoarea temperaturii
- Valoarea maxima a temperaturii masurate cu acest tip de sonda va fi de 250°C. Pentru valori mai mari ale temperaturii utilizati un alt tip de sonda.

## 7. TESTARE BATERIE (NUMAI PENTRU MODELUL UT33B)

Vezi fig. 7

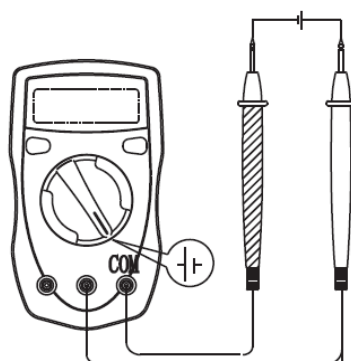
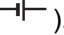


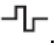
Fig. 7

OBS.: Pentru a preveni deteriorarea multimetrului sau chiar ranirea utilizatorului, nu aplicati la intrare tensiuni mai mari de 60 V DC sau 30 V AC.




Pentru masurarea bateriilor, procedati in felul urmatoar:

- Conectati testerul de culoare neagra la terminalul COM iar cel rosu la terminalul "V Ω mA".
- Puneti comutatorul rotativ pe pozitia corespunzatoare masurarii bateriei (  ).
- Conectati testerele la bateria de masurat, respectand polaritatea acesteia.

### 8. IESIRE UNDA DREPTUNGHILARA (numai pentru UT33D)

- Pentru a evita deteriorarea instrumentului, tensiunea la terminalele multimetrului nu trebuie sa fie mai mare de 10V
- Puneti comutatorul rotativ pe domeniul .
- Frecventa semnalului este de 50Hz.
- Tensiunea de iesire va fi de 3V<sub>p-p</sub> pe o sarcina de 1MΩ.
- Utilizati aceasta forma de unda pentru a repara echipamente audio

## SPECIFICATII GENERALE

- Tensiunea maxima intre oricare dintre terminale si pamantare: 500V rms.
  - Terminalul "COM" va fi intotdeauna conectat cu testerul de culoare neagra
  - Terminalul "VΩmA" va fi intotdeauna conectat cu testerul de culoare rosie si va fi folosit pentru masurarea tensiunilor de pana la 500V, rezistenta si current de pana la 200 mA.
  - Terminalul " 10A MAX" va fi intotdeauna conectat cu testerul de culoare rosie si este destinat masurarii curentului intre 200 mA si 10A (maxim)
-  10A – intrarea de masura 10A nu este protejata de siguranta
-  200mA – intrarea de 200mA este protejata de siguranta de 315mA, siguranta rapida Φ5x20 mm
- Afisaj maxim: 1999 (3 1/2 digiti).
- Viteza de masurare: reactualizari de 3 ori/secunda.
- Temperatura: de functionare: 0°C~40°C (32°F~104° F).  
de depozitare: -10°C~50°C (14°F~122° F).
- Umiditate relativa: ≤75% @ 0°C - 30°C; ≤50% @ 31°C - 40°C.
- Altitudine : Functionare: 2000m.  
Depozitare: 10000m
- Tipul bateriei: 9V NEDA 1604 sau 6F22 sau 0006P.
- Afisaj baterie descarcata: iconita  afisata pe ecranul LCD.
- Dimensiuni (lxGxL) : 130x 73.5x 35 mm
- Greutate: aprox. 156g (incluzand bateria).

## PRECIZIE

Precizie: ± (a% citiri +b digiti) garantat timp de un an.

Temperatura de functionare: 23°C ± 5°C.

Umiditate relativa: < 75%.

### A. TENSIUNI CONTINUE (DC)

NIVEL	REZOLUTIE	PRECIZIE		
		UT33B	UT33C	UT33D
200mV	100μV	± (0.5% + 2)		
2V	1mV			
20V	10mV			
200V	100mV			
500V	1V	± (0.8% + 2)		





Impedanta de intrare: 10 MΩ pentru toate domeniile.  
 Protectie la suprasarcina: pe domeniul 200mV este protejat la 250V (DC sau AC), celelalte domenii sunt protejate la 500V (DC sau AC).

### B. TENSIUNI ALTERNATIVE (AC)

NIVEL	REZOLUTIE	PRECIZIE		
		UT33B	UT33C	UT33D
200V	100mV	± (1.2% + 10)		
500V	1V			



Impedanta de intrare: 5 MΩ pentru modelele UT30B/C/D, 10 MΩ pentru UT30D.  
 Frecventa: 40 – 400Hz  
 Afisaj: Valoarea RMS pentru forma de unda sinusoidala.  
 Protectie la suprasarcina: sunt protejate la 500V (DC sau AC).

### C. CURENT CONTINUU (DC)

NIVEL	REZOLUTIE	PRECIZIE		
		UT33B	UT33C	UT33D
200μA	100nA	(1%+2)	-----	
2mA	1μA	-----	± (1% + 2)	
20mA	10μA			
200mA	100μA	± (1.2% + 2)		
10A	10mA	± (2% + 5)		

Protectie la suprasarcina: 315 mA/250V. Pe intrarea de 10A nu este siguranta. Din acest motiv, timpul de masura pe domeniul de 10A nu trebuie sa depaseasca 10 sec, iar intervalul dintre 2 masuratori va fi de minim 15 minute.

### D. REZISTENTA

NIVEL	REZOLUTIE	PRECIZIE		
		UT33B	UT33C	UT33D
200Ω	0.1Ω	± (0.8% + 5)		
2kΩ	1Ω	± (0.8% + 2)		
20kΩ	10Ω			
200kΩ	100Ω	± (1% + 5)		
20MΩ	1kΩ			
200MΩ	10kΩ	-----	± [5%(citiri-10)+ 10]	

Protectie la suprasarcina: pe toate domeniile la 230V (DC/AC).

### E. DIODE SI CONTINUITATE (continuitate numai pentru UT33C/UT33D)

DOMENIU	REZOLUTIE	OBS
	1mV	Afisare tensiune
	1Ω	pt.<70Ω buzzer-ul suna

Protectie la supratensiune: 250V DC sau AC.

### F. TEMPERATURA (numai la modelul UT33C)

NIVEL	REZOLUTIE	PRECIZIE
-40°C -150 °C	1 °C	± (1% + 3)
150 °C-1000 °C	1 °C	± (1.5% + 15)

Protectie la suprasarcina: pe toate domeniile la 250V (DC/AC).

### G. MASURARE BATERIE (numai la modelul UT33B)

Domeniu	Rezolutie	Rezistenta interna
12 V	10 mV	240 $\Omega$
9V	10 mV	1.8 k $\Omega$
1.5 V	10 mV	30 $\Omega$

Protectie la suprasarcina: pe toate domeniile la 250V (DC/AC).

Sensibilitate intrare: (10Hz – 1MHz)  $\leq$  500mV

(1MHz – 10MHz)  $\leq$  1V

Tensiunea maxima de intrare:  $\leq$  10V

### H. IESIRE UNDA DREPTUNGIULARA (numai la modelul UT33D)

Frecventa semnalului de iesire de aprox. 50Hz, forma de unda dreptunghiulara. Ca sursa simpla de semnal, rezistenta de iesire are valoarea de 47k $\Omega$ .

Nu exista protectie pe acest domeniu. Verificati ca nivelul semnalului la intrarea echipamentului de calibrat sa fie de max. 10V pentru a evita deteriorarea instrumentului.

## INTRETINERE

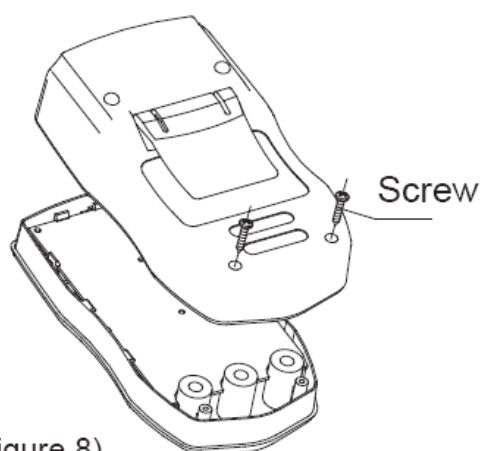
**OBS.:** Nu incercati sa reparati aparatul in caz de defectare decat daca aveti calificarea necesara, aparatura necesara pentru calibrare si informatiile de service necesare.

### A. INTRETINERE GENERALA

- Periodic stergeti aparatul cu o carpa moale si detergent usor. Nu utilizati abrazivi sau solventi.
- Opriti aparatul cand nu este folosit si scoateti bateria din el daca nu este utilizat o perioada mai mare de timp.
- Nu utilizati aparatul in mediu cu temperature ridicate, umezeala, mediu exploziv sau campuri magnetice puternice.

### B. INLOCUIRE BATERIE SI SIGURANTA

Vezi fig. 8



- Intrerupeti legatura dintre testere si circuitul aflat in testare.
- Inchideti multimetrul.
- Indepartati suruburile de la carcasa din spate si demontati partea din spate.

- Inlocuiti : bateria cu una noua (9V NEDA 1604 sau 6F22 sau 006P  
siguranta pentru terminalul mA : 315 mA/250V, rapida,  $\Phi$ 5 x 20 mm
- Inchideti carcasa si insurubati-o la loc.

ACEST MANUAL DE OPERARE SE POATE MODIFICA FARA INSTIINTARI PREALABILE.

Producator: UNI-TREND TECHNOLOGY(DONG GUAN)LIMITED  
Adresa: Dong Fang Da Dao, Bei Shan Dong Fang Industrial  
Development District, Hu Men Town, Dong Guan City,  
Guang Dong Province, China  
Sediu: Uni-Trend International Limited  
Adresa: Rm901, 9/F, Nanyang Plaza 57 Hung To Road  
Kwun Tong Kowloon, Hong Kong  
Tel: (852) 2950 9168  
Fax: (852) 2950 9303  
Email: [info@uni-trend.com](mailto:info@uni-trend.com)  
<http://www.uni-trend.com>