

CUPRINS

TITLU	PAG.
1. GENERALITATI	3
VERIFICAREA INAINTEA DESPACHETARII	3
MASURI DE SIGURANTA	3
REGULI DE FUNCTIONARE IN SIGURANTA	3
SIMBOLURI ELECTRICE INTERNATIONALE	4
STRUCTURA MULTIMETRULUI.....	4
COMUTATOR ROTATIV	5
FUNCTII BUTOANE	5
2. MASURARE.....	7
A. MASURARE TENSIUNE DC SAU AC	7
B. MASURARE CURENT DC SAU AC	7
C. MASURARE REZISTENTA	8
D. TESTAREA CONTINUITATII	9
E. TESTAREA DIODELOR	9
F. MASURARE CAPACITATE	10
G. MASURARE FRECVENTA	11
H. MASURARE TEMPERATURA	11
I. MASURARE TRANZISTOR	12
OPERAREA PE MODUL HOLD	12
BUTONUL POWER	13
BUTONUL SELECT	13
LUMINA FUNDAL	13
BUTONUL RANGE	13
UTILIZAREA VALORII MAX MIN	13
BUTONUL AC/AC+DC	13
COMUTATORUL DE ALIMENTARE	13
MODUL SLEEP	13
BUTONUL RS232	13
3. SPECIFICATII GENERALE.....	13
PRECIZIE.....	13
A. TENSIUNE DC.....	14
B. TENSIUNE AC.....	14
C. CURENT DC.....	15
D. CURENT AC.....	15
E. REZISTENTA.....	15
F. TESTARE CONTINUITATE.....	15

G. TESTARE DIODA.....	16
H. CAPACITATE.....	16
I. FRECVENTA.....	16
J. TEMPERATURA.....	16
K. TRANZISTOR	16
4. INTRETINERE.....	17
A. INTRETINERE GENERALA	17
B. INLOCUIREA SIGURANTELOR	17
C. INLOCUIREA BATERIEI	17
5. PORTUL RS232 SI USB	18

1. GENERALITATI

Acest manual contine informatii privind siguranta si avertismente. Va rugam sa cititi cu atentie informatiile relevante si sa cititi cu atentie toate **Avertismentele** si **Notele**.



AVERTISMENT

Pentru a evita socurile electrice sau ranirea personala cititi cu atentie sectiunile "Masuri de siguranta" si "Reguli pentru functionare in siguranta" inainte de a utiliza multimetrul.

Multimetrul digital UT803 (identificat in continuare prin "multimetru") este un instrument exact cu 4 ¼ digiti, cu structura moderna si scalare automata. Multimetrul masoara tensiunea AC/DC, curentul AC/DC, rezistenta, capacitate, temperatura, frecventa, diode, continuitate, max/min, mod relativ si de asemenea AC RMS, AC + DC, afisaj baterie descarcata, lumina fundal alba, data store, data recall, oprire automata si protectie la suprasarcina.

VERIFICAREA INAINTEA DESPACHETARII

Deschideti ambalajul si scoateti din cutie multimetrul. Verificati cu grija urmatoarele elemente pentru a vedea daca lipseste ceva sau daca sunt deteriorate.

Tabel 1. Verificarea inainte de despatchetarii

ELEMENTE	DESCRIERE	CANTITATE
1.	MANUAL DE UTILIZARE	1 buc.
2.	SONDE TEST	1 pereche
3.	SONDA DE TEMPERATURA DE TIP K (nichel crom ~ nichel siliciu) (este potrivita doar pentru masurarea temperaturii sub 230°C)	1 buc.
4.	CLEMA CROCODIL	1 buc.
5.	CLEMA TEST	1 per.
6.	Cablu interfata USB	1 buc.
7.	Cablu interfata RS232	1 buc.
8.	CD-ROM (ghid de instalare si software interfata calculator)	1 buc.
9.	Baterie R14 91.5 V)	6 buc.
10.	Cablu alimentare retea	1 buc.

In cazul in care gasiti vreun element lipsa sau deteriorat, va rugam sa contactati imediat furnizorul.

MASURI DE SIGURANTA

Acest multimetru se supune standardelor IEC 61010 - 1: in grad de poluare 2, categorie protectie CAT. II 600V, CAT III 600V si dubla izolare.

CAT II: Nivel local, echipamente portabile, cu variatii mai rare de suprasarcina decat la CAT III.

Folositi Multimetrul doar in conditiile specificate in manualul de utilizare, in caz contrar protectia furnizata de Multimetru poate fi periclitata.

In acest manual un **Avertisment** identifica conditiile si actiunile care pun in pericol utilizatorul, sau pot deteriora Multimetrul sau echipamentul care e testat.

O **Nota** identifica informatiile la care utilizatorul trebuie sa fie foarte atent.

Simbolurile electrice internationale utilizate pe multimetru si in acest manual de utilizare sunt explicate la pagina 4.


REGULI DE FUNCTIONARE IN SIGURANTA









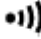

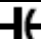

AVERTISMENT

Pentru a evita un posibil soc electric sau vatamare corporala, si pentru a evita posibile deteriorari ale multimetrului si ale echipamentului testat, respectati urmatoarele reguli:

- Inainte sa utilizati multimetrul inspectati carcasa. Nu utilizati multimetrul daca este deteriorat sau daca carcasa, sau parte din ea este indepartata. Verificati eventuale sparturi sau portiuni de plastic ce lipsesc. Verificati cu atentie izolatia din jurul conectorilor.
- Inspectati sondele de test pentru a verifica daca exista izolatie deteriorata sau metal expus. Verificati sondele de test pentru continuitate. Inlocuiti sondele de test deteriorate cu un model identic ca numar si specificatii electrice inainte de a utiliza multimetrul.
- Nu treceti peste limita tensiunii maxim admise, intre terminale sau intre orice terminal si pamantare.
- Comutatorul rotativ trebuie pus in pozitia corecta si nici o rotatie a acestuia nu trebuie efectuata in timpul masuratorilor, pentru a preveni astfel deteriorarea multimetrului.
- Cand multimetrul functioneaza la o tensiune efectiva de peste 60 V in DC sau 30 V rms in AC, trebuie avut grija in mod special deoarece exista pericol de soc electric.
- Folositi terminalele, functia si scala corespunzatoare pentru masuratorile ce le efectuati.
- Daca valoarea ce urmeaza a fi masurata este necunoscuta, utilizati pozitia maxima de masurare.

- Nu utilizati si nu depozitati multimetrul intr-un mediu cu temperatura ridicata, umiditate, exploziv, inflamabil si cu un puternic camp magnetic. Performantele multimetrului pot fi deteriorate daca acesta e afectat de umiditate.
- Cand folositi sondele de test, tineti degetele in spatele protectiilor pentru degete.
- Deconectati alimentarea circuitului testat si descarcati toti condensatorii de tensiune mare inaintea testarii rezistentei, continuitatii, diodelor.
- Inaintea masurarii curentului, verificati sigurantele multimetrului si deconectati alimentarea circuitului inaintea conectarii multimetrului pentru efectuarea masurarii.
- Inlocuiti bateria imediat ce indicatorul  apare. Cu o baterie uzata, multimetrul poate genera citiri eronate ce pot produce socuri electric sau ranirea utilizatorului.
- Pentru intretinerea multimetrului, utilizati doar componente din acelasi model ca si numar sau care au specificatii electrice identice.
- Circuitul intern al multimetrului nu trebuie sa fie modificat daca se doreste sa se evite deteriorarea multimetrului sau orice alt accident.
- Pentru intretinerea multimetrului trebuie folosite materiale moi si detergent slab in curatarea suprafetei acestuia. In scopul de a feri suprafata multimetrului de coroziune sau deteriorari, nu trebuie sa se foloseasca nici un abraziv sau solvent.
- Multimetrul este proiectat pentru a se utiliza in spatiu inchis.
- Opriti multimetrul daca nu il folositi si scoateti bateria daca nu il folositi timp indelungat.
- Verificati constant bateria deoarece e posibil sa se scurga cand este utilizata pentru o perioada de timp mai mare si inlocuiti bateria imediat ce scurgerea apare. Scurgerea bateriei poate degrada multimetrul.

SIMBOLURI ELECTRICE INTERNATIONALE

	AC SAU DC
	PAMANTARE
	DUBLA IZOLARE
	AVERTISMENT REFERITOR LA MANUALUL DE UTILIZARE
	BATERIE DESCARCATA
	TEST CONTINUITATE
	DIODA
	MASURARE CAPACITATE
	SIGURANTA
	CONFORM STANDARDELOR UNIUNII EUROPENE

STRUCTURA MULTIMETRULUI

Figura 1 indica structura multimetrului.

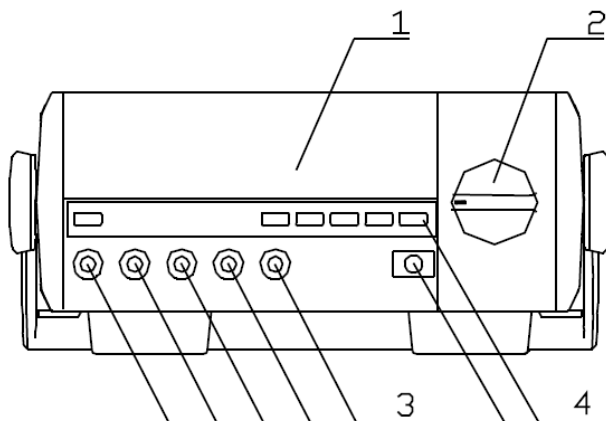


Figura 1. Structura multimetrului

- 1) Afisaj LCD
- 2) Comutator rotativ
- 3) Terminale intrare
- 4) Butoane functionale

COMUTATOR ROTATIV

Tabelul 1 descrie fiecare pozitie a comutatorului rotativ.

POZITIA COMUTATORULUI ROTATIV	FUNCTII	
	Masurarea tensiunii continue DC	
	: Masurare continuitate	
		: Masurare diode
		: Masurare rezistenta
	Masurare capacitate.	
Hz	Masurare frecventa	
°F	Masurare temperatura in grade Fahrenheit	
°C	Masurare temperatura in grade Celsius	
h_{FE}	Masurare factor amplificare tranzistor	
°C °F	Temperatura in grade Celsius.	
μA	Masurarea curentului AC sau DC (400μA, 4000μA)	
mA	Masurarea curentului AC sau DC (40mA, 400mA)	
A	Masurarea curentului AC sau DC (10A)	

FUNCTII BUTOANE

Funcțiile butoanelor apar in tabelul 2

Tabelul 2. FUNCTIILE BUTOANELOR

BUTON	DESCRIERE
POWER	Utilizat pentru pornirea aparatului
LIGHT	Porneste/opreste iluminarea ecranului
SELECT	<ul style="list-style-type: none"> Comuta intre masurarea AC sau DC Comuta intre masurare continuitate, masurare dioda si masurare rezistenta Comuta intre masurare temperatura in °F sau °C
HOLD	Retine valoarea masurata.
RANGE	Apasati acest buton pentru a comuta intre scalarea manuala sau automata.
RS232	Porneste/opreste comunicarea seriala.
MAX MIN	Porneste memorarea valorilor maxime si minime. Comuta afisarea valorii pe ecran intre valoarea minima si cea maxima.
AC AC+DC	Selecteaza masurarea AC sau AC+DC

AFISAJ

Caracteristicile afisajului apar la Figura 2 si sunt descrise in tabelul 4.

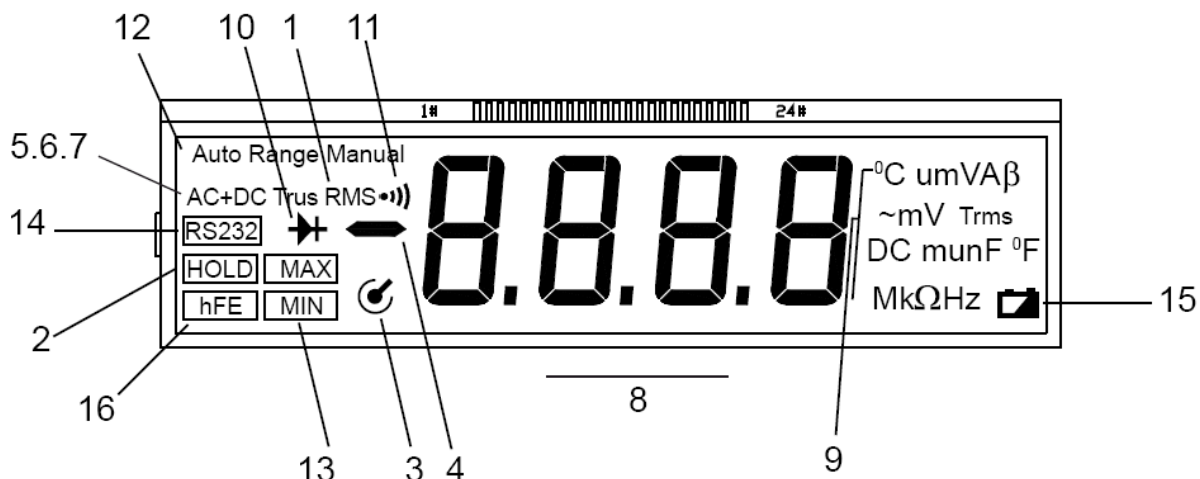


Figura 2. Caracteristicile afisajului

Tabel 4. Caracteristici afisaj

NUMAR	SIMBOL	SEMNICIFICATIE
1.	TrueRMS	Indicator pentru valoarea RMS.
2.	HOLD	Memorarea de date activata
3.		Functia de oprire automata este activata.
4.		Indica rezultat negativ.
5.	AC	Indicator pentru tensiune sau curent AC
6.	DC	Indicator pentru tensiune sau curent DC
7.	AC + DC	Indicator pentru masurari AC+DC
8.	OL	Valoarea de intrare este prea mare pentru domeniul selectat.
9.	Ω, kΩ, MΩ	Ω: Ohm. Unitatea de masura a rezistentei. kΩ: Kiloohm. 1x10 ³ sau 1000 ohmi MΩ: Megaohmi. 1.000.000 ohmi
	μA, mA, A	A: Amperi . Unitatea de masura a curentului. mA: Miliamperi. 0.001 amperi μA: Microamp.: 0.000001amperi.
	mV, V	V: Volt. Unitatea de masura a tensiunii mV: Milivolt. 0.001 volti
	nF , μF, mF	F: Farad. Unitatea de masura a capacitatii. nF: Nanofarad. 0.000000001 farazi μF: Microfarad. 0.000001 farazi mF: Milifarad. 0.001 farazi
	°C, °F	Grade Celsius (prestabilit) sau Fahrenheit.
	Hz, kHz, MHz	Hz: Hertz. Unitatea de masura a frecventei. kHz: Kiloherzi. 1x10 ³ sau 1,000 herzi MHz: Megaherzi. 1,000,000 herzi
	β	Unitate de masura a factorului de amplificare tranzistor
10.		Masurare dioda
11.		Masurare continuitate
12.	AutoRange Manual	Indicator scalare manuala sau automata
13.	MAX MIN	Afisare valoare maxima sau minima
14.	RS232	Transfer de date in derulare.
15.		AVERTISMENT: Pentru a evita furnizarea de date false care ar putea duce la posibile socuri electrice sau vatamare corporala, inlocuiti bateria indata ce apare indicatorul.
16.	hFE	Masurarea factorului de amplificare tranzistor este in desfasurare

2. MASURARE

A. MASURARE TENSIUNE DC sau AC



AVERTISMENT

Pentru a evita ranirea utilizatorului sau deteriorarea multimetrului din cauza unui soc electric, va rugam sa nu incercati sa masurati tensiuni mai mari de 1000V desi pot fi obtinute citiri si in aceste cazuri.

Pentru a masura tensiunea AC sau DC, conectati multimetrul ca si in figura 3 si procedati dupa cum urmeaza:

1. Introduceti sonda de test de culoare rosie in terminalul **V** si sonda de culoare neagra in terminalul **COM**. Daca valoarea tensiunii de masurat se stie ca este mai mica de 600 mV, introduceti testerul rosu in terminalul **mV** si apasati **RANGE** pentru a selecta manual scala de 600 mV.
2. Setati comutatorul rotativ la nivelul **V** si apasati butonul **SELECT** pentru a selecta AC sau DC.
3. Conectati sondele de test la obiectul ce urmeaza a fi masurat.
4. Valorile masuratorii vor aparea pe ecran.
Apasati **AC/AC+DC** pentru a masura tensiuni AC+DC True rms

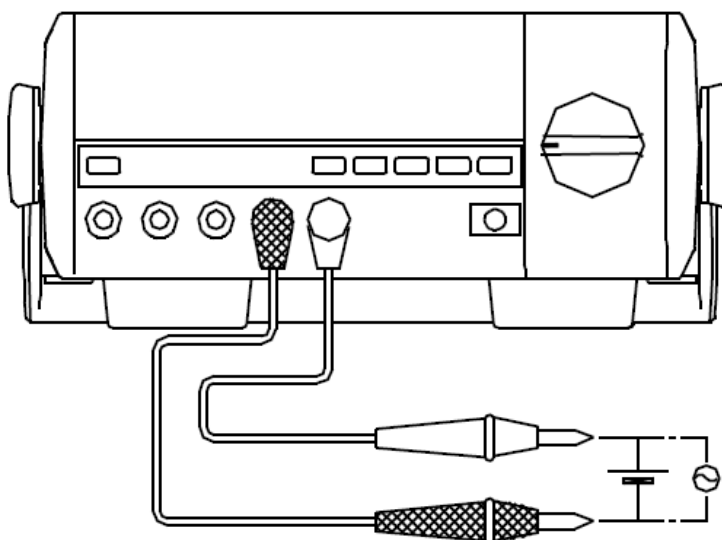


Figura 3. Masurarea tensiunii DC sau AC

NOTA:

- Cand masurati tensiune, multimetrul are o impedanta de intrare de 10 M Ω , cu exceptia domeniului de 600 mV unde impedanta are o valoare de 3000 M Ω . Acest lucru poate cauza erori de masurare in circuite cu impedanta ridicata. Daca impedanta circuitului este mai mica sau egala cu 10 k Ω , eroarea este neglijabila. (0.1% sau mai mica).
- Este nevoie de precautie la masurarea de tensiuni mari.
- Cand masurarea tensiunii este completa, deconectati legatura dintre sondele de test si circuitul masurat si indepartati sondele de test din terminalele de intrare ale multimetrului.

B. MASURARE CURENT AC sau DC



AVERTISMENT

Daca siguranta se arde in timpul masurarii, multimetrul poate sa se deterioreze sau utilizatorul poate fi ranit.

Pentru a evita posibile deteriorari ale multimetrului sau ale echipamentului aflat in testare, verificati sigurantele multimetrului inainte de a masura curentul. Folositi terminalele, functia si domeniul corespunzatoare pentru orice masurare. **ATENTIE LA CONECTAREA TERMINALELOR CAND MASURATI CURENTUL!**

Pentru masurarea curentului DC sau AC, setati multimetrul ca si in figura 4 si procedati dupa cum urmeaza:

1. Introduceti testerul rosu in terminalul **mA μ A** si testerul negru in terminalul **COM**.
2. Setati comutatorul rotativ pe **μ A**, **mA** sau **A**, apasati **SELECT** pentru a selecta masurarea DC sau AC.

3. Conectati testerele pentru masurarea curentului. Inversarea sondelor poate produce citiri negative, dar nu va deteriora multimetrul.
4. Apasati AC/AC+DC pentru a masura tensiuni AC+DC True rms

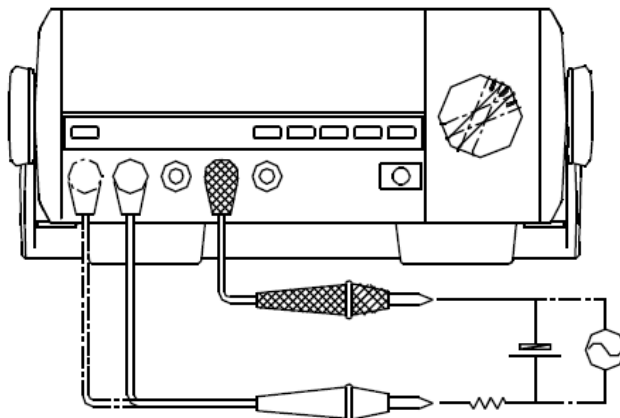


Figura 4. Masurare curent DC sau AC

NOTA:

- Daca valoarea ce urmeaza a fi masurata este necunoscuta, selectati intai intervalul maxim si reduceti intervalul pas cu pas pana la obtinerea unui rezultat satisfactor.
- Cand curentul masurat este $\leq 5A$, masurarea continua este permisa.
- Cand curentul masurat este intre $5A - 10A$, masurarile continue au loc pe o durata ≤ 10 secunde si la un interval mai mare de 15 minute intre 2 masurari consecutive.
- Cand masurarea curentului este completa, deconectati legatura dintre sondele de test si circuitul masurat si indepartati sondele de test din terminalele de intrare ale multimetrului.

C. MASURARE REZISTENTA (vezi fig.5)



AVERTISMENT

Pentru a evita ranirea personala nu incercati sa masurati tensiune mai mare de 60V DC sau 30V rms AC.

Pentru a evita deteriorarea multimetrului sau a dispozitivelor masurate, deconectati alimentarea circuitului masurat si descarcati toti condensatorii de tensiune mare inainte de masurarea rezistentei.

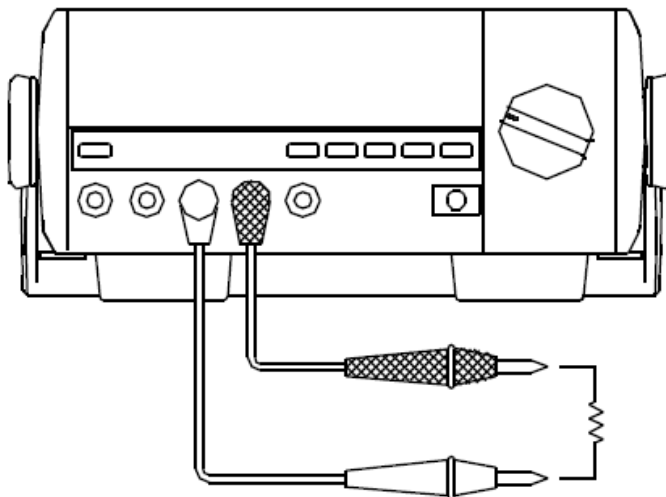


Figura 5. Masurarea rezistentei

Pentru a masura rezistenta, setati Multimetrul ca si in figura 5 si procedati dupa cum urmeaza:

1. Introduceti sonda de test de culoare rosie in terminalul Ω si sonda de culoare neagra in terminalul **COM**.
2. Setati comutatorul rotativ pe Ω \rightarrow ; apasati butonul **SELECT** pentru a selecta modul de masurare a rezistentei (Ω).
3. Conectati sondele de test la obiectul ce urmeaza a fi masurat.
Valorile masuratorii vor aparea pe ecran.

NOTA:

- Pentru măsurarea rezistenței joase, sondele de test pot adăuga o eroare între 0.1Ω și 0.2Ω în măsurarea rezistenței. Pentru a testa sondele atingeți capetele testerelor și citiți rezistența acestora. Scadeți din valoarea măsurată valoarea rezistenței testerelor pentru a obține un rezultat corect.
- Pentru măsurarea rezistenței înalte ($>1 M\Omega$), în mod normal va dura câteva secunde pentru obținerea unei citiri stabile.
- Când rezistența este mai mare decât nivelul maxim sau într-un circuit deschis, multimetrul va afișa valoarea "OL".
- Când măsurarea rezistenței este completă, deconectați legătura dintre sondele de test și circuitul măsurat și îndepărtați sondele de test de terminalele de intrare ale Multimetrului.

D. TESTAREA CONTINUITĂȚII (vezi fig. 6)



AVERTISMENT

Pentru a evita rănirea personală nu încercați să măsurați tensiune mai mare de 60V DC sau 30V rms AC.

Pentru a evita deteriorarea multimetrului sau a dispozitivelor măsurate, deconectați alimentarea circuitului măsurat și descarcați toți condensatorii de tensiune mare înainte de măsurarea continuității.

Pentru a măsura continuitatea, setați multimetrul ca și în figura 6 și procedați după cum urmează

1. Introduceți sonda de test de culoare roșie în terminalul Ω și sonda de culoare neagră în terminalul COM.
2. Setați comutatorul rotativ pe Ω și simbolul de continuitate; apăsați SELECT pentru a selecta modul de măsurare și simbolul și conectați testerele la obiectul ce urmează a fi măsurat.
3. Avertizorul sonor semnalizează dacă rezistența circuitului testat este $\leq 70\Omega$.

NOTA:

- Tensiunea circuitului deschis este de aprox. -1.2V și intervalul este de 600Ω .
- Când măsurarea continuității este completă, deconectați legătura dintre sondele de test și circuitul măsurat și îndepărtați sondele de test din terminalele de intrare ale multimetrului.

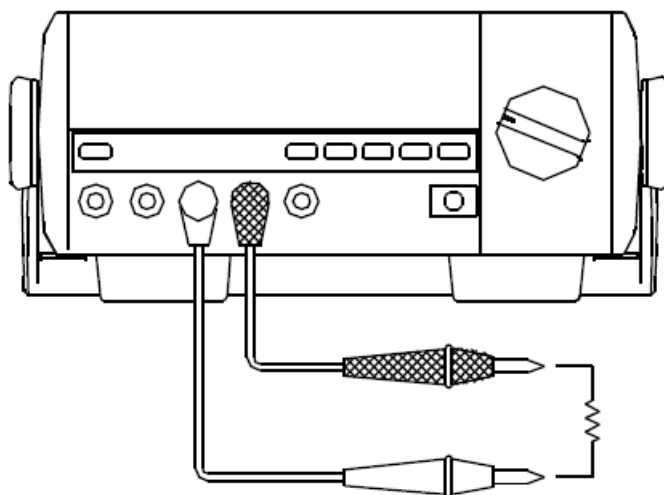


Figura 6. Testarea continuității

E. TESTAREA DIODELOR (vezi fig. 7)



AVERTISMENT

Pentru a evita rănirea personală nu încercați să măsurați tensiune mai mare de 60V DC sau 30V rms AC.

Pentru a evita deteriorarea multimetrului sau a dispozitivelor măsurate, deconectați alimentarea circuitului măsurat și descarcați toți condensatorii de tensiune mare înainte de testarea diodelor.

Utilizați măsurarea diodei pentru a verifica diode, tranzistoare și alte dispozitive semiconductoare. În acest mod de lucru se trimite un curent printr-o jonctiune semiconductoare, iar apoi măsurați căderea de tensiune pe jonctiune. O jonctiune de siliciu are o valoare tipică între 0.5 V și 0.8 V.

Pentru a testa o diodă în afara unui circuit, setați Multimetrul ca și în figura 7 și procedați după cum urmează:

1. Introduceți sonda de test de culoare roșie în terminalul Ω și sonda de culoare neagră în terminalul COM.
2. Setați comutatorul rotativ pe Ω și simbolul de diodă; apăsați butonul SELECT pentru a selecta modul de măsurare și simbolul.
3. Pentru măsurarea căderii de tensiune pe jonctiunea unui semiconductor plasați testerul roșu pe anodul componentei iar testerul negru pe catod.
Valoarea măsurării va fi indicată pe ecran.

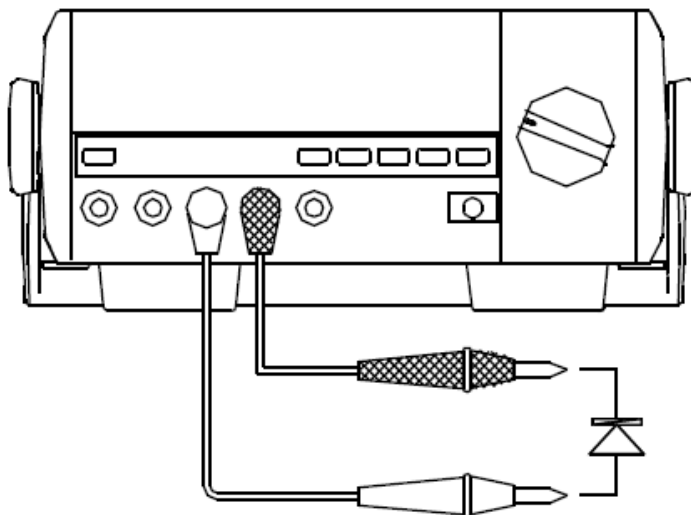


Figura 7. Masurare dioda.

NOTA

- Intr-un circuit o dioda buna trebuie sa afiseze o valoare a tensiunii cuprinsa intre 0.5V si 0.8V; totusi, tensiunea poate sa fluctueze in functie de rezistenta altor trasee existente.
- Conectati testerele la terminalele corespunzatoare pentru a evita erori de afisare.
- Ecranul va indica valoarea "OL" pentru circuite deschise sau conexiuni gresite ale polaritatii.
- Tensiunea unui circuit dechis este aprox. 2.7V.
- Dupa incheierea testului dioda deconectati testerele de la obiectul aflat in test.

F. MASURARE CAPACITATE (vezi fig.8)


 **AVERTISMENT**

Pentru a evita posibile deteriorari ale multimetrului sau ale dispozitivelor masurate, deconectati alimentarea circuitului masurat si descarcati toti condensatorii de tensiune mare, inainte de masurarea capacitatii.

Masurati tensiunea pe condensator pentru a confirma ca, condensatorul este descarcat.

Pentru a masura capacitata, setati multimetrul ca si in figura 8 si procedati dupa cum urmeaza:

1. Introduceti sonda de test de culoare rosie in terminalul **HzΩmV** si sonda de culoare neagra in terminalul COM.

2. Setati comutatorul rotativ pe modul de masurare . Multimetrul poate afisa un rezultat fix, care reprezinta valoarea interna a capacitatii. Pentru a testa o valoare mai mica de 10nF, din valoarea testate trebuie scazuta valoarea interna a capacitatii pentru a mentine precizia.

Pentru imbunatatirea preciziei valorilor mici ale condensatorului (mai putin de 10nF), scadeti capacitatea restanta a multimetrului si a testerelor.

3. Se recomanda folosirea testerelor pentru efectuarea masuratorilor pentru reducerea efectului capacitatii interne.

NOTA:

- Pe afisajul LCD apare simbolul **OL** indicand faptul ca, condensatorul testat este in scurt sau depaseste domeniul maxim.
- Masurarea condensatorilor mai mari de 600uF dureaza mai mult. Diagrama analogica indica timpul ramas inainte de terminarea masuratorii.
- Cand masurarea capacitatii este completa, deconectati legatura dintre sondele de test si circuitul masurat si indepartati sondele de test din terminalele de intrare ale multimetrului.

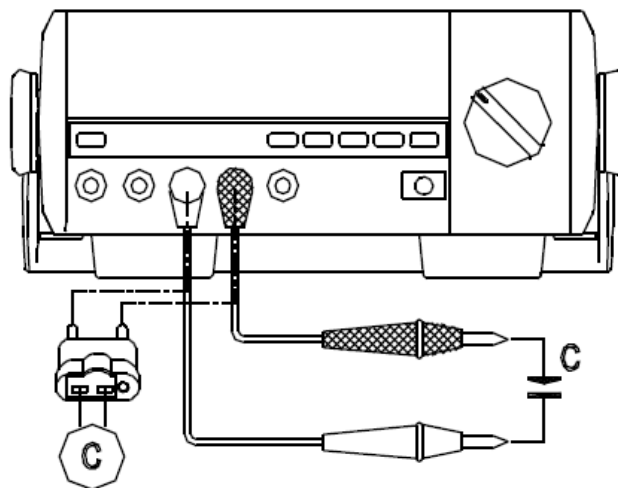


Figura 8. Masurarea capacitatii

G. MASURARE FRECVENTA (vezi fig. 9)



AVERTISMENT

Pentru a evita ranirea personala nu incercati sa masurati tensiune mai mare de 30V rms.

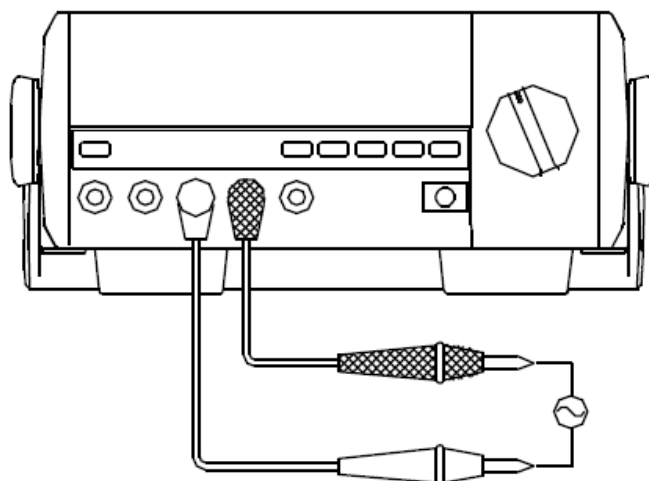


Figura 9. Masurare frecventa

Pentru masurarea frecventei, conectati multimetrul ca si in figura 16 si procedati dupa cum urmeaza:

1. Introduceti sonda de test de culoare rosie in terminalul **Hz** si sonda de culoare neagra in terminalul **COM**.
2. Setati comutatorul rotativ pe pozitia **Hz⁰F** si apasati butonul **SELECT** pentru a selecta modul de masurare Hz pentru masurarea frecventei sau a factorului de umplere.
3. Conectati sondele de test la obiectul ce urmeaza a fi masurat.
Valorile masuratorii vor aparea pe afisajul principal.

NOTA:

- Cerintele amplitudinii de intrare "a" sunt dupa cum urmeaza:
In domeniul 10Hz ~ 1MHz: $30\text{mV} \leq a \leq 150\text{Vrms}$;
In domeniul 1MHz ~ 10MHz: $30\text{mV} \leq a \leq 300\text{Vrms}$;
In domeniul 10MHz ~ 50MHz: $30\text{mV} \leq a \leq 600\text{Vrms}$;
> 50MHz: nespecificat.
- Cand masurarea Hz este completa, deconectati legatura dintre sondele de test si circuitul masurat si indepartati sondele de test din terminalele de intrare ale multimetrului.

H. MASURARE TEMPERATURA (vezi fig. 10)



AVERTISMENT

Pentru a evita ranirea personala nu incercati sa masurati tensiune mai mare de 60V DC sau 30V rms AC.

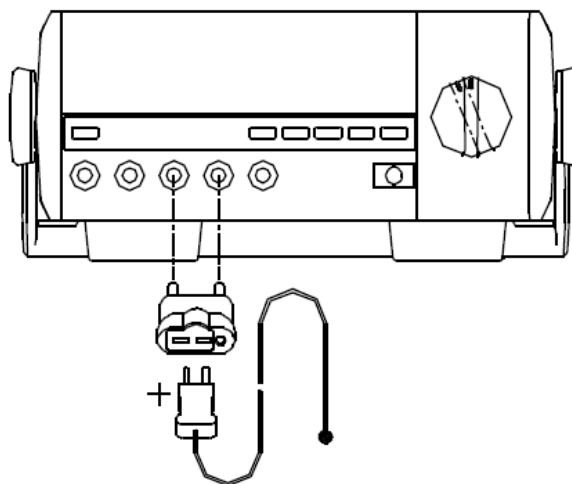


Figura 10. Masurarea temperaturii

Pentru masurarea temperaturii, setati Multimetrul ca si in figura 10 si procedati dupa cum urmeaza:

- Setati comutatorul rotativ pe °C pentru a masura in grade Celsius sau Hz°F si apasati SELECT pentru a selecta masurarea in grade Fahrenheit. ,
- Introduceti soclul multiplu in terminalele corespunzatoare : Hz si COM (vezi figura 10)
- Asezati sonda de temperatura in soclu si langa obiectul ce urmeaza a fi masurat. Valorile masuratorii vor aparea pe ecran dupa cateva secunde.

NOTA:

- Asezati multimetrul intr-o incapere in care temperatura sa fie cuprinsa intre 18°C ~ 28°C, in caz contrar puteti obtine rezultate eronate, mai ales in cazul masurarii de temperaturi joase.
- Sonda de temperatura inclusa nu poate masura temperaturi mai mari de 230°C.
- Dupa incheierea masurarii temperaturii deconectati sonda de la mufa universala si indepartati mufa de la multimetru.

I. MASURARE TRANZISTOR (VEZI FIG. 11)



AVERTISMENT

Pentru a evita ranirea personala nu incercati sa masurati tensiune mai mare de 60V DC sau 30V rms AC.

Pentru a msaura tranzistorii conectati aparatul de masura ca si in fig. 11.

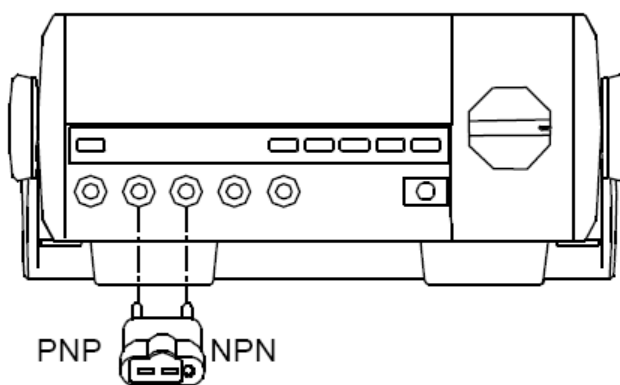


Fig. 11. Masurare tranzistor

1. Introduceti soclul multiplu in aparat in terminalele μA si Hz.
2. Setati comutatorul rotativ pe h_{FE} .
3. Introduceti tranzistorul NPN sau PNP in terminalele corespunzatoare ale soclului.
4. Valoarea masurata va fi afisata pe ecran
 - Dupa terminarea masuratorii indepartati tranzistorul din soclu si scoateti soclul din multimetru.

OPERAREA PE MODUL HOLD

Pe modul HOLD nu veti putea memora date care sunt instabile sau afectate de zgomot. Modul HOLD se poate aplica pe toate domeniile de masurare.

- Apasati HOLD pentru a intra in modul de memorare date.
- Apasati HOLD pentru a iesi din acest mod.

- Pe modul HOLD pe ecran va apare simbolul .

BUTONUL POWER

Este un buton cu retinere utilizat pentru pornirea/oprirea aparatului.

BUTONUL SELECT

Este utilizat pentru selectarea functiilor de masurare atunci cand exista mai mult de o functie pe comutatorul rotativ.

LUMINA FUNDAL

Apasati butonul LIGHT pentru a porni lumina de fundal, apasati inca o data pentru a opri lumina de fundal.

Pe modul de operare cu alimentare de la retea, lumina de fundal functioneaza tot timpul, nu poate fi dezactivata.

BUTONUL RANGE

Apasati butonul RANGE pentru a intra in modul de scalare manuala. Apasati inca o data pentru a intra in modul de scalare automata (multimetru emite un sunet).

UTILIZAREA VALORII MAX MIN

Modul MAX MIN memoreaza valorile de intrare minime (MIN) si maxime (MAX).

Apasati tasta MAX MIN pentru a accesa modul MAX MIN. Valoarea maxima si simbolul MAX apar pe ecran.

Apasati tasta MAX MIN din nou. Valoarea minima si simbolul MIN apar pe ecran.

Apasati MAX MIN pentru mai mult de 1 secunda pentru a iesi din acest mod.


BUTONUL AC/AC+DC

Este utilizat pentru masurarea AC sau AC+DC la masurarea AC. Apasati acest buton doar cand comutatorul rotativ se afla pe pozitia $V\sim$, $mV\sim$, $\mu A\sim$, $mA\sim$ sau $A\sim$. Pe ecran va apare $+DC$ cand butonul este apasat pentru masurarea DC.

COMUTATORUL DE ALIMENTARE

Este utilizat pentru a alege alimentarea de la retea sau din baterii – 6 buc. baterii R14 1.5V.

MODUL SLEEP


Cand aparatul afiseaza simbolul , aparatul trece automat in modul sleep dupa 10 minute daca nu s-a actionat comutatorul rotativ sau nu s-a apasat nici un buton in acest timp. Ultima masuratoare va fi memorata. Aparatul poate fi activat prin apasarea pe butonul POWER sau HOLD sau prin rotirea comutatorului rotativ. Pentru a dezactiva aceasta functie, apasati MAX MIN, RANGE sau RS232 cand porniti multimetru, iar simbolul

 dispare.

BUTONUL RS232

Apasati butonul RS232 pentru a incepe transferul de date prin interfata RS232. In acest mod nu vor fi active functiile SLEEP, +DC, h_{FE} si β nu pot fi transmise prin RS232.

3. SPECIFICATII GENERALE

Tensiunea maxima intre oricare dintre terminale si pamantare: 1000V rms.	Verificati tensiunea de intrare pe diferite intervale.
Certificare	
Conformitate	IEC 61010 CAT. I 1000V, CAT. II 600V suprasarcina si standard dubla izolare
Protectia pentru terminalul de intrare μA mA:	Siguranta, 0.5A , 250V, tip rapid, Φ 5x20mm.

Manual de utilizare multimetru **UT803**

Protectia pentru terminalul de intrare 10A.:	Siguranta, 10 A , 250V, tip rapid, Φ 5x20mm
Protectia pe alimentare:	Siguranta, 0.2A , 250V, tip rapid, Φ 5x20mm.

Temperatura de functionare	0°C~40°C (32°F~104° F).
Temperatura de depozitare	-10°C~50°C (14°F~122° F).
Umiditate relativa	≤ 75% @ 0°C~ sub 30°C ≤ 50% @ 30°C ~ 40°C.
Tipul bateriei	6 buc. tip R14
Compatibilitate electromagnetica	<ul style="list-style-type: none"> • intr-un camp magnetic de sub 1V/m: Precizie totala = Precizia specificata + 5% din domeniu • intr-un camp magnetic mai mare de 1 V/m Nici o precizie nu este specificata
Dimensiuni (IxGxL)	105x 240x 310mm
Greutate	aprox. 2 kg (accesoriile excluse)

PRECIZIE

Precizie: \pm [(% citiri + [numarul celor mai putin semnificativi digiti)] garantat timp de un an.

Temperatura de functionare: 18°C ~ 28°C.

Umiditate relativa: ≤75% RH.

A. TENSIUNE CONTINUA (DC)

NIVEL	REZOLUTIE	PRECIZIE	PROTECTIE SUPRASARCINA	IMPEDANTA INTRARE	
600mV	0.1mV	\pm (0.6% + 2)	1000V	Aprox. 3G Ω	
6V	0.001V	\pm (0.3% + 2)		1000V	Aprox. 10M Ω
60V	0.01V				
600V	0.1V				
1000V	1V	\pm (0.5% + 3)			

B. TENSIUNE ALTERNATIVA (AC)

Range	Resolution	Accuracy	Overload Protection
600mV	0.1mV	40Hz-50kHz: \pm (0.6%+5)	1000V
		>50kHz-100kHz: \pm (1%+5)	
6V	0.001V	40Hz-1kHz: \pm (0.6%+5)	
		>1kHz-10kHz: \pm (1.0%+5)	
		>10kHz-100kHz: \pm (3%+5)	
60V	0.01V	40Hz-1kHz: \pm (0.6%+5)	
		>1kHz-10kHz: \pm (1.5%+5)	
		>10kHz-20kHz: \pm (3%+5)	
		>20kHz-100kHz: \pm (8%+5)	
600V	0.1V	40Hz-1kHz: \pm (0.6%+5)	
		>1kHz-10kHz: \pm (3.5%+5)	
1000V	1V	40Hz-1kHz: \pm (1.2%+3)	
		>1kHz-3kHz: \pm (3%+3)	

OBS:

- Protectia supratensiune: 1000V.
- Impedanta de intrare: pe domeniul de 600 mV este in jur de 3 G Ω , in rest este de 10 M Ω
- Afisaj:
 - a) Valorile RMS sunt valabile de la intervalul 10% la 95%
 - b) In domeniul AC 1000 V factorul de varf este de 1.5

Manual de utilizare multimetru UT803

Pe celelalte domenii, factorul de varf este de 3.

- c) Cand efectuati masuratori AC + DC, la precizie trebuie sa se adauge 1% la rezultat pe baza tabelului de mai sus.

C. CURENT CONTINUU (DC)

NIVEL	REZOLUTIE	PRECIZIE	PROTECTIE SUPRASARCINA
600μA	0.1μA	± (0.5% + 3)	0.5A , 250V, tip rapid, Φ5x20mm
6mA	1μA		
60mA	0.01mA		
600mA	0.1mA	± (0.8% + 3)	10A , 250V, tip rapid, Φ5x20mm
10A	0.001A	± (1.2 % + 3)	

OBS:

Nivel 10A:

- Cand masurarea curentului este ≤ 5A, masurarea continua este admisa.
- Cand masurarea curentului este cuprinsa intre 5A – 10A, masurarea continua ≤ 10 secunde si interval mai mare de 15 minute.

D. CURENT AC

NIVEL	REZOLUTIE	LARGIME BANDA	PRECIZIE	PROTECTIE SUPRASARCINA
600μA	0.1μA	40Hz ~ 10kHz >10kHz	± (1% + 15) ± (2% + 5)	0.5A , 250V, tip rapid, Φ5x20mm
6000μA	1μA			
60mA	0.01mA			
600mA	0.1mA			
10A	0.01A	40Hz ~ 10kHz	± (1% + 5)	10A , 250V, tip rapid, Φ5x20mm
		>10kHz	± (3% + 5)	
		40Hz ~ 5kHz	± (2% + 6)	

OBS:

- Afisaj:

a) Valorile rms sunt valabile de la intervalul 10% la 95%

b) Factor de varf AC este de 3.

c) Cand efectuati masuratori AC + DC, precizia trebuie sa adauge 1% la rezultat pe baza

tabelului de mai sus.

Nivel 10A:

- Cand masurarea curentului este ≤ 5A, masurarea continua este admisa.
- Cand masurarea curentului este cuprinsa intre 5A – 10A, masurarea continua va fi pentru o durata ≤ 10 secunde si interval mai mare de 15 minute intre 2 masuratori consecutive.

E. REZISTENTA

Range	Resolution	Accuracy	Overload Protection
600Ω	0.1Ω	±(0.8%+3) + test lead short circuit resistance value	250V rms
6kΩ	0.001kΩ	±(0.5%+2)	
60kΩ	0.01kΩ		
600kΩ	0.1kΩ		
6MΩ	0.001MΩ	±(0.8%+2)	
60MΩ	0.01MΩ	±(1.2%+3)	

F. TESTARE CONTINUITATE

NIVEL	REZOLUTIE	PROTECTIE SUPRASARCINA
••)	1Ω	250 V RMS

OBS:

- Tensiunea aproximativa a circuitului deschis -1.2V.
- Avertizorul sonor nu avertizeaza cand rezistenta este > 70Ω.
- Buzzer-ul avertizeaza in mod continuu in cazul unui circuit inchis, adica rezistenta testata este ≤ 70Ω.

G. TESTARE DIODA

NIVEL	REZOLUTIE	PROTECTIE SUPRASARCINA
→+	0.01V	250 V RMS

OBS:

- Tensiunea aproximativa a circuitului deschis 2.7V.
- Valoarea curentului de lucru este de 1mA.

H. CAPACITATE

Range	Resolution	Accuracy	Overload Protection
6nF	0.001nF	±(2.5%+5)	250V rms
60nF	0.01nF		
600nF	0.1nF	±(2%+5)	
6μF	0.001μF		
60μF	0.01μF		
600μF	0.1μF	±(3%+4)	
6mF	0.001mF	±(5%+4)	

OBS.: Pe domeniul de 6nF, 60nF, 600nF, din rezultatul masurat se va scdea valoarea capacitatii sondelor de masura.

I. FRECVENTA

Range	Resolution	Accuracy	Overload Protection
6kHz	0.001kHz	±(0.1%+3)	250V rms
60kHz	0.01kHz		
600kHz	0.1kHz		
6MHz	0.001MHz		
60MHz	0.01MHz		

OBS:

- Cerintele amplitudinii de intrare “a” sunt dupa cum urmeaza:
 In domeniul 10Hz ~ 1MHz: 30mV ≤ a ≤ 150Vrms;
 In domeniul 1MHz ~ 10MHz: 30mV ≤ a ≤ 300Vrms;
 In domeniul 10MHz ~ 50MHz: 30mV ≤ a ≤ 600Vrms;
 > 50MHz: nespecificat.

J. TEMPERATURA

Range	Resolution	Accuracy		Overload Protection
°C	1°C	-40°C~0°C	±(8%+5)	250V rms
		>0°C~400°C	±(1%+3)	
		>400°C~1000°C	±(1.5%+3)	
°F	1°F	-40°C~32°C	±(8%+5)	
		>32°F~752°F	±(1.5%+5)	
		>752°F~1832°F	±(2.5%+5)	

K. TRANZISTOR

Range	Resolution	Overload Protection	Remarks
hFE	1β	<ul style="list-style-type: none"> ● Fuse 200mA, 250V, fast type, φ5x20mm. ● Fuse 500mA, 250V, fast type, φ5x20mm 	Vce ≈ 2.2V bo ≈ 10μA 1000β MAX

4. INTRETINERE

Aceasta sectiune cuprinde informatii de intretinere de baza, incluzand instructiuni de inlocuire a bateriilor si a sigurantelor.



AVERTISMENT

Nu incercati sa reparati multimetrul decat daca sunteti calificat pentru aceasta, aveti instrumente pentru calibrare si informatii despre intretinere.

A. Intretinere generala

- Stergeti periodic carcasa cu un material umed si cu un detergent usor. Nu utilizati abrazivi sau solventi.
- Curatati terminalele cu o bucata de bumbac cu detergent, deoarece murdaria sau umiditatea terminalelor poate afecta citirea valorilor.
- Opriti multimetrul atunci cand nu-l folositi.
- Scoateti bateriile cand nu-l folositi o perioada mai lunga de timp.
- Nu depozitati multimetrul in spatii cu umiditate, temperaturi ridicate, explozivi, materiale inflamabile sau camp magnetic puternic.

B. Inlocuirea sigurantelor



AVERTISMENT

Pentru a evita socuri electrice sau explozie,ranirea sau deteriorarea multimetrului instalati doar sigurante cu acelasi amperaj si caracteristici.

Urmariti figura 12 si procedati dupa cum urmeaza pentru a inlocui sigurantele multimetrului:

1. Invertiti comutatorul rotativ pe pozitia OFF si indepartati orice conexiune de la terminale.
2. Indepartati suruburile din partea de jos a carcasei.
3. Indepartati siguranta eliberand cu grija unul dintre capete, si apoi scoateti siguranta din locasul ei.
4. Instalati numai sigurante de acelasi tip dupa cum urmeaza si asigurati-va ca siguranta este bine fixata in locasul ei.

Siguranta 1: siguranta 0.2A, 250V, tip rapid, $\Phi 5 \times 20\text{mm}$.

Siguranta 2: siguranta 10A, 250V, tip rapid, $\Phi 5 \times 20\text{mm}$.

Siguranta 3: siguranta 0.5A, 250V, tip rapid, $\Phi 5 \times 20\text{mm}$.

Siguranta 4: este localizata pe placa de circuit imprimat: siguranta 0.2A, 250V, tip rapid, $\Phi 5 \times 20\text{mm}$.

Reasamblati partea de jos a carcasei cu cea de sus si insurubati cele 5 suruburi

Inlocuirea sigurantelor este adesea necesara. Arderea unei sigurante este intotdeauna rezultatul unei operatiuni nepotrivite.

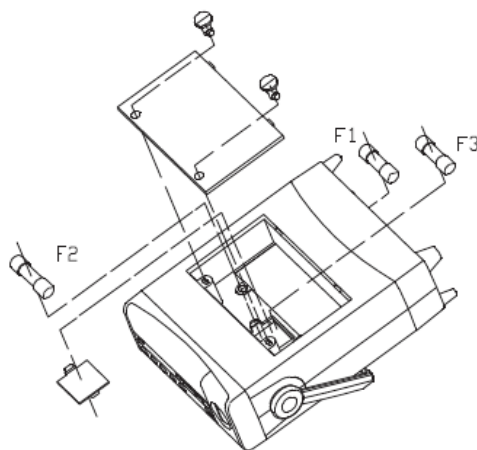



Figura 12. Inlocuire siguranta

C. Inlocuirea bateriei



AVERTISMENT

Pentru a evita rezultate eronate ce pot duce la un posibil soc electric sau la ranirea utilizatorului, inlocuiti bateria imediat ce apare indicatorul .

Asigurati-va ca testerele sunt deconectate de la circuit inainte de deschiderea carcasei de jos.

Urmariti figura 13 si procedati dupa cum urmeaza pentru a inlocui bateria multimetrului:

1. Invertiti comutatorul rotativ pe pozitia OFF si indepartati orice conexiune de la terminal.
2. Indepartati surubul compartimentului pentru baterii, separati compartimentul de partea de jos a carcasei.
3. Inlocuiti bateriile cu altele noi de acelasi tip (R14).
4. Reasamblati partea de jos a carcasei cu compartimentul pentru baterie, si insurubati la loc.

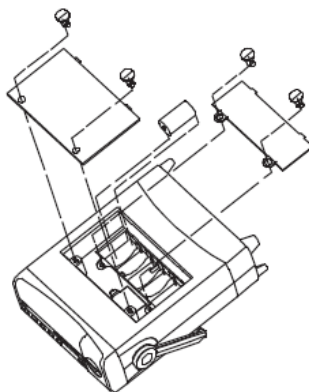


Figura 13. Inlocuire baterie

5. PORTUL RS232 SI USB

Cerinte sistem:

- IBM PC sau echivalent 80486 sau mai mare, rezolutie monitor 800 x 600 sau mai mare
- Windows 95 sau mai mare
- Cel putin 8 MB memorie RAM
- Cel putin 8 MB spatiu liber pe hard disk
- Unitate CD-ROM
- Un port serial
- Mouse

Portul serial RS232

A. Conectati multimetrul cu calculatorul asa cum se raata in fig. 14.

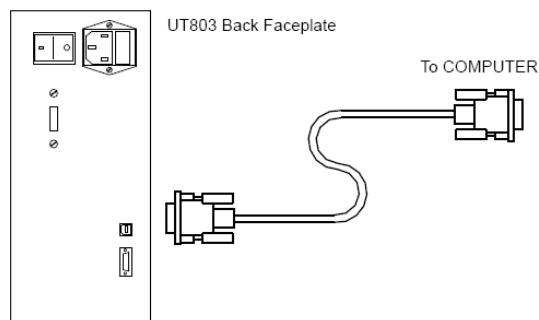


Fig. 14 Conectarea multimetrului cu calculatorul

B. Cablul RS232

Configuratia pinilor la cablul de date este data in tabelul de mai jos:

The Meter	Computer	
D-sub 9 Pin Male	D-sub 9 Pin Female	D-sub 25 Pin Female
1 (DCD)	1 (DCD)	8 (DCD)
2 (RXD)	3 (TXD)	2 (TXD)
3 (TXD)	2 (RXD)	3 (RXD)
4 (DTR)	4 (DTR)	20 (DTR)
5 (SG)	5 (SG)	7 (SG)
6 (DSR)	6 (DSR)	6 (DSR)
7 (RTS)	7 (RTS)	4 (RTS)
8 (CTS)	8 (CTS)	5 (CTS)
9 (RI)	9 (RI)	22 (RI)

C. Setarile portului serial

Setarile implicite sunt:

Baud Rate	19200
Start bit	1
Stop bit	1
Data bits	7
Parity	Odd

Portul USB

A. Conectati multimetrul cu calculatorul prin portul USB asa cum se arata in fig. 15.

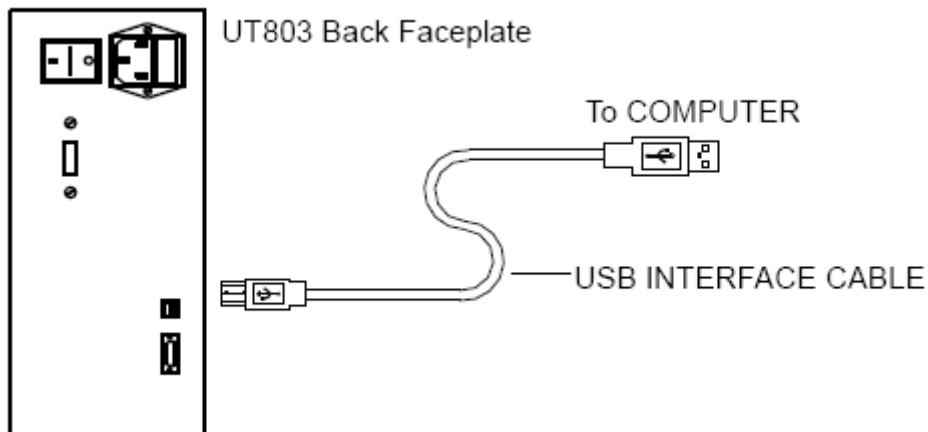


Fig. 15 Conectarea USB a multimetrului la calculator

B. Setarile portului USB

Instalati driverul pentru portul USB urmarind indicatiile de instalare

Verificati portul USB : Control Panel > System > Device Manager. Conectati multimetrul la calculator la acelasi port USB!

Urmarii instructiunile de instalare din pachet.

ACEST MANUAL DE OPERARE SE POATE MODIFICA FARA INSTIINTARI PREALABILE.

Producator: UNI-TREND TECHNOLOGY(DONG GUAN)LIMITED
Adresa: Dong Fang Da Dao, Bei Shan Dong Fang Industrial
Development District, Hu Men Town, Dong Guan City,
Guang Dong Province, China
Sediul: Uni-Trend International Limited
Adresa: Rm901, 9/F, Nanyang Plaza 57 Hung To Road
Kwun Tong Kowloon, Hong Kong
Tel: (852) 2950 9168
Fax: (852) 2950 9303
Email: info@uni-trend.com
<http://www.uni-trend.com>