

ATENȚIE

- nu stați în raza de acțiune a razei laser când aceasta transmite
- nu priviți către soare prin dispozitiv deoarece există riscul de vătămare permanentă a vederii
- nu îndreptați dispozitivul către soare pentru a evita deteriorarea componentelor interne
- nu depozitați aparatul în medii cu temperaturi extreme – temperatura de stocare este permisă în domeniul - 20 ... + 60 °C.

INTRODUCERE

1. Aparatul este un dispozitiv electronic care combină funcția de telescop cu o rază laser, pentru a măsura unghiul și distanța. Caracteristicile principale sunt:

a. În raza de observație a aparatului, poate fi măsurată distanța față de obiectele care sunt fixe sau se mișcă cu viteză redusă. Măsurarea este precisă, timpul de măsurare este scurt, afișajul este intuitiv și pentru a economisi energie aparatul are funcția de oprire automată.

b. Aparatul utilizează ultima tehnologie de măsurare a distanței și a unghiurilor. Afișează distanța până la țintă, înălțimea relativă și elevația.

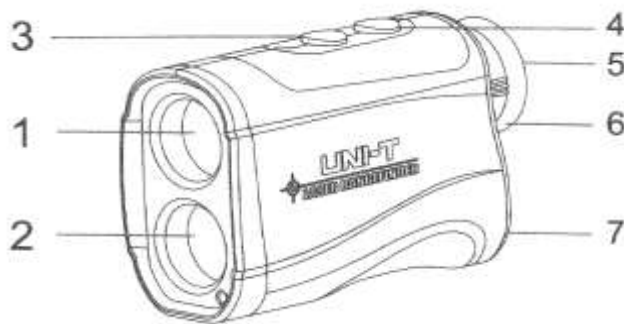
2. Puterea de emisie a laserului este mică și nu dăunează vederii. Aparatele din această serie sunt ușoare și portabile. Sunt alimentate cu baterie de Litiu, ușor de încărcat și cu durata mare de utilizare.

3. Aparatul poate fi utilizat pentru supraveghere și măsurare, prospectare forestieră, construcții de clădiri, depanare în comunicații, navigare, supraveghere animale și vânătoare, etc.

CARACTERISTICI

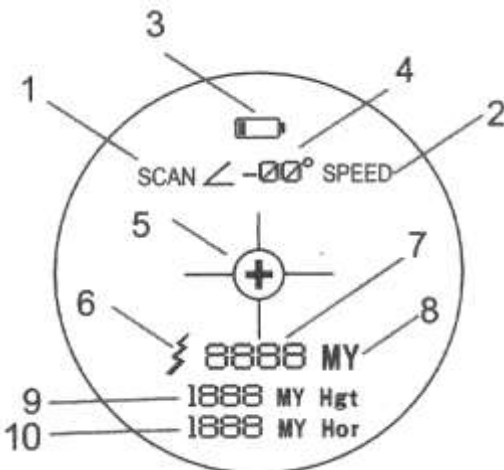
- telescop cu afișaj LCD
- operare silențioasă și opeire automată
- utilizează impulsuri laser, nu este dăunător vederii
- măsurare rapidă a distanței

DESCRIERE APARAT




- 1 – Obiectiv transmisie laser
- 2 – Obiectiv recepție laser
- 3 – Comutator mod de funcționare
- 4 – Buton pornire / transmisie
- 5 – Obiectiv observație / LCD
- 6 – Focalizare
- 7 - Compartiment baterie

SIMBOLURI ECRAN LCD





- 1 – Mod scanare
- 2 – Mod viteză
- 3 – Simbol baterie descărcată
- 4 – Date despre unghi (elevație)
- 5 – Indicator țintă
- 6 – Transmisie laser
- 7 – Date despre distanță
- 8 – Unitate de măsură
- 9 – Unitate măsură pe verticală
- 10 – Distanța pe orizontală

UTILIZARE

1. Apăsați butonul  pentru a porni aparatul.

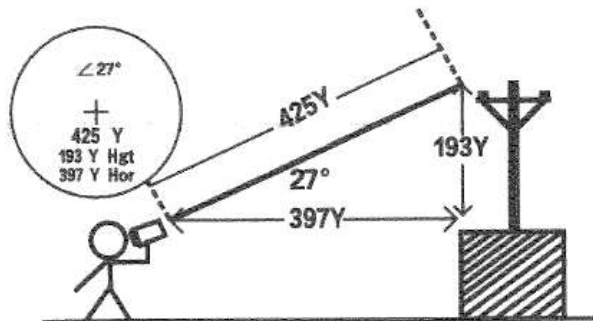
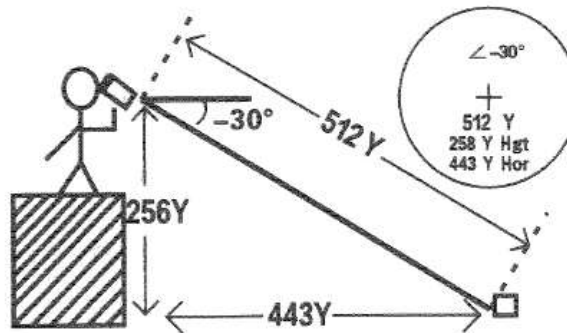
Apăsați scurt butonul MODE pentru a selecta unul din cele 2 moduri de măsurare



- măsurare standard a distanței (înălțime, unghi distanță)
- măsurarea vitezei, modul SPEED

2. Apăsați butonul  o dată pentru a măsura distanța. Pe durata măsurării, simbolul emisie laser  va pâlpâi pe ecran. După terminarea măsurării pe mijlocul ecranului va fi afișată distanța măsurată, în partea de jos a ecranului va fi afișată distanța pe verticală și distanța pe orizontală iar în partea de sus a ecranului va fi afișată elevația (unghiul). Dacă este selectată ca măsurare doar distanța în linie dreaptă, doar aceasta va fi afișată. Dacă ținta este neclară sau este în afara domeniului de măsurare, pe ecran va fi afișat simbolul

“_ _ _ _ _”

În figura de mai jos este prezentat un desen cu privire la modul de măsurare.




3. Mențineți apăsat butonul  pentru a începe scanarea. Pe ecran în partea de sus va apare afișat SCAN. Distanța va fi actualizată continuu pe ecran. Unghiul (elevația), distanța pe orizontală și pe verticală vor fi afișate și ele continuu. Eliberați butonul  pentru a opri măsurarea continuă.

4 Măsurarea vitezei.

Condiții:

- obiectul țintă este perpendicular pe obiectiv
- ținta se mișcă cu viteză constantă

Operare:

- Apăsați scurt butonul MODE pentru a trece în modul de măsurare al vitezei, iar pe ecran va fi afișat SPEED
 - Apăsați scurt butonul, ținta de pe ecran va urmări obiectul până când se obține rezultatul.
5. Aparatul se va opri automat după 20 secunde de inactivitate.
6. Simbolul  arată că bateria este descărcată și trebuie reîncărcată.

7. Durata de viață a bateriei și cu o baterie încărcată complet se pot efectua aprox. 8000 măsurări (la o temperatură normală). Focalizarea, măsurarea și oprirea automată sunt toate tratate ca un singur ciclu. Numărul de măsurători este influențat de temperatură, forma țintei și culoare.

8. Seria de teletre LR utilizează o baterie de Litiu reîncărcabilă de 3.7 V. Pentru a prelungi durata de viață a bateriei deconectați cablul de încărcare după terminarea încărcării.

9 Focalizarea. Reglați focalizarea pentru a obține o imagine clară. Porniți întâi aparatul și apoi rotiți discul de focalizare pînă obțineți o focalizare clară.

PRECAUȚII

1. Teletrele din familia LR utilizează impulsuri laser care sunt invizibile și nu dăunează vederii. Aceste impulsuri sunt reflectate de țintă către sistemul optic de recepție al teletreului. Prin măsurarea timpului scurs între emisie și recepție, sistemul măsoară distanța cu precizie. Distanța maximă depinde de reflectivitatea, culoarea, suprafața, dimensiunea și forma reală a țintei.

Următoarele condiții ajută la obținerea celui mai bun rezultat:

- o zi însorită
- ținta este luminoasă
- suprafața țintei are o reflexie bună
- nu sunt impurități în aer

Următoarele condiții înrăutățesc procesul de măsurare:

- ținta este neagră
- este o zi ploioasă sau cu ceață
- ținta este mică
- ținta este măsurată prin sticlă (geam de exemplu)
- ținta este dinamică
- suprafața țintei nu are o bună reflexie

2. Bateria Li-Ion

- gama temperaturilor de operare este în domeniul -10 ... +60 °C.
- capacitate baterie 1500 mAh
- dimensiune: 52 x 42,5 x 6,5 mm

3. Nu atingeți suprafața lentilelor cu degetele pentru a preveni deteriorarea suprafeței acestora.

4. Calibrarea aparatului este făcută în fabrică. Nu dezamblați aparatul.

5. Când lentilele nu sunt curate, curățați-le cu un material textil pentru geamuri. Nu folosiți alte materiale pentru a preveni deteriorarea acestora.

6. Evitați șocurile mecanice asupra aparatului.

7. Nu depozitați aparatul în medii umede. Păstrați aparatul în locuri ventilate, uscate, fără praf. Nu expuneți aparatul în bătaia directă a soarelui. Evitați schimbările bruște de temperatură.

8. În caz de defectare, apelați la un centru service autorizat. Nu încercați să reparați aparatul singuri.

9. Evitați expunerea directă la soare și la lumină puternică.

SPECIFICAȚII

Model	LR600	LR800	LR1000	LR1200	LR1500
Distanța maximă	4 – 600 yd	4 – 800 yd	4 – 1000 yd	4 – 1200 yd	4 – 1500 yd
Viteză maximă	-	-	0 – 300 km/h	0 – 300 km/h	0 – 300 km/h
Precizie	+/- 1 yd	+/- 1 yd	+/- 1 yd	+/- 1 yd	+/- 1 yd
Mărire	7X	7X	7X	7X	7X
Diametru lentile	25 mm	25 mm	25 mm	25 mm	25 mm
Înălțime maximă	-	-	450 yd	500 yd	600 yd
Unghi maxim	-	-	+/- 60°	+/- 60°	+/- 60°
Eroare unghi	-	-	+/- 1°	+/- 1°	+/- 1°
Greutate	230 g	230 g	230 g	230 g	230 g

Notă: precizia de +/- 1 yd și eroarea de unghi sunt testate în condiții optime. Măsurarea curentă poate fi diferită funcție de țintă și condițiile de mediu. Durata de efectuare a unei măsurări este între 1 și 4 secunde.