

INTRODUCERE

Acest manual contine informatii de siguranta si avertismente. Va rugam sa cititi cu atentie informatiile relevante si sa observati cu strictete toate **Avertismentele** si **Notele**.



ATENȚIE

Pentru a preveni socurile electrice si a evita ranirea, cititi cu atentie manualul de utilizare inainte de utilizarea multimetrului.

- UT333 este un termohigrometru fiabil, de mici dimensiuni, stabil, utilizat pe scară largă în depozite de cereale, depozite de materiale, industria forestieră, spitale, școli, etc.
- Senzor de temperatura și umiditate precis
- Design cu cablu extensibil pentru masurare
- Ecran LCD

CONȚINUTUL COLETULUI

Înainte de prima utilizare desfaceți cutia și scoateți multimetrul. Controlați cu atentie următoarele repere pentru a vă asigura de integritatea acestora:

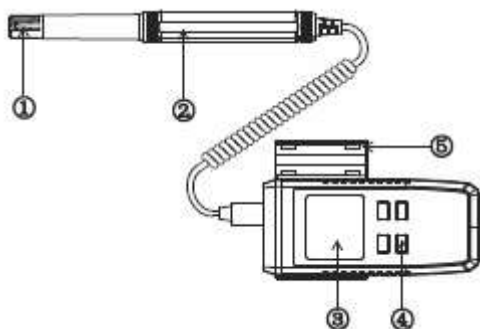
- aparat UT333S
- sonda de temperatură și umiditate
- blister
- manual de utilizare

În cazul în care lipsește ceva va rugăm contactați furnizorul.

3. INSTRUCȚIUNI PRIVIND SIGURANȚA

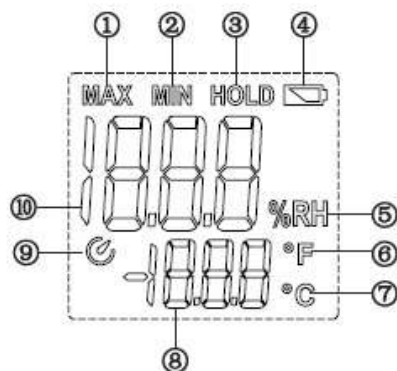
- Înainte de a lucra cu dispozitivul, verificați starea carcasei sale. Nu folosiți dispozitivul dacă este deteriorat sau carcasa este deteriorată.
- Nu deschideți aparatul și nu modificați conexiunile interne.
- Când apare simbolul bateriei descărcate, înlocuiți imediat bateria.
- Scoateți bateria din aparat dacă nu-l utilizați o perioadă mai mare de timp.
- Nu utilizați și nu depozitați aparatul în medii cu umiditate ridicată, temperaturi extreme, în medii inflamabile sau cu câmpuri magnetice puternice.
- Periodic, puteți curăța exteriorul dispozitivului cu o cârpă umedă și un detergent ușor. Nu folosiți paste abrazive sau solvenți pentru curățare.

DESCRIERE APARAT



1. Senzor temperatură și umiditate
2. Mâner sondă test
3. Afișaj LCD
4. Taste funcționale
5. Suport sondă

AFIȘAJ



1. Valoare maximă măsurată
2. Valoare minimă măsurată
3. Reținere date
4. Baterie descărcată
5. Umiditate relativă
6. Grade Fahrenheit
7. Grade Celsius
8. Temperatură
9. Oprire automată
10. Valoare umiditate

TASTE FUNCȚIONALE

1. ON/OFF

Apăsați odată scurt pentru pornire, apăsați din nou pentru oprire

2. °C / °F

Schimbare unitate măsură în °C sau °F

3. MODE

Prin apăsarea acestei taste, se selectează valoarea maximă, minimă sau valoarea curentă măsurată.

4. HOLD/BL

HOLD: Apăsați odată scurt pentru a reține valoarea măsurată, apăsați încă odată scurt pentru a ieși din acest meniu și a continua măsurarea normală.

BL: Apăsați lung pentru a porni iluminarea de fundal, apăsați din nou lung pentru a opri iluminarea de fundal.

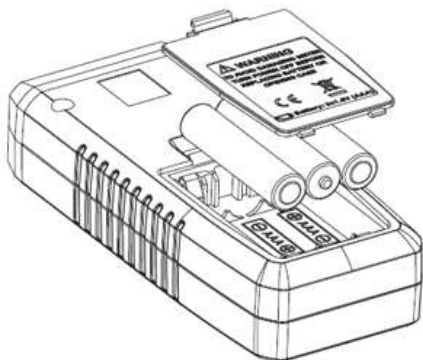
SPECIFICAȚII TEHNICE

Funcție	Domeniu	Rezoluție	Precizie	Descriere
Umiditate	0 – 100%RH	0,1% RH	20 – 80%RH: +/- 5% RH În rest: +/- 8%RH	Condiții normale de temperatură (23 °C +/- 5 °C)
Temperatură	10 – 60 °C	0,1 °C	+/- 1 °C	Condiții normale de umiditate (40% - 75%RH)
	14 – 140 °F	0,2 °F	+/- 2 °F	

Funcție	Descriere
Unitate măsurare temperatură	Selectabilă, grade Celsius sau Fahrenheit
Valori maxime și minime	Afișare valoare maximă sau minimă
Reținere date	Se afișează HOLD
Indicație depășire	Umiditatea maximă afișată 100%, dacă temperatura este mai mică de 20 °C sau mai mare de 60 °C, este afișat OL
Iluminare fundal	Pornire/oprire manuală
Oprire automată	Se oprește automat după 5 minute de inactivitate
Rata eșantionare	1 eșantion / secundă
Alimentare	3 baterii AAA 1,5V
Temperatura de operare	0 °C – 40 °C (umiditate mai mică de 90%RH)
Temperatura de păstrare	-20 °C – 60 °C (umiditate mai mică de 75%RH)
Altitudine maximă	2000 m
Grad de poluare	2

ÎNLOCUIRE BATERII

Aparatul se alimentează din 3 baterii AAA de 1,5 V. Pentru înlocuirea acestora urmăriți figura de mai jos.



Întoarceți aparatul cu fața în jos, deschideți capacul bateriilor. Scoateți bateriile și înlocuiți-le cu altele de același tip, respectând polaritatea corectă. Închideți apoi capacul bateriilor.

Utilizați totdeauna aceeași marcă de baterii – nu amestecați baterii de diferite mărci!

**ATENȚIE
PERICOL!**

Nu lăsați bateriile folosite în dispozitiv. Chiar și bateriile rezistente la scurgeri pot coroda și elibera substanțe care prezintă un risc pentru sănătatea umană sau distrug dispozitivul. Nu lăsați bateriile nesupravegheate, deoarece acestea pot fi înghițite de copii sau animale de companie. Dacă sunt înghițite, contactați imediat un medic.

Contactul cu bateriile scurse sau deteriorate poate provoca iritații ale pielii. Nu scurtcircuitați poliile bateriilor. Nu aruncați bateriile în foc.

Bateria nu poate fi reîncărcată, deoarece ar putea exploda.

Nu aruncați bateriile uzate în deșeurile nesortate! După sfârșitul duratei sale de viață, bateriile cu care a fost echipat produsul nu pot fi aruncate împreună cu alte deșeurii menajere. Dacă bateriile nu sunt eliminate în mod corespunzător, substanțele periculoase pot pune în pericol sănătatea umană sau mediul înconjurător.

Pentru a proteja resursele naturale și a promova reutilizarea materialelor, vă rugăm să separați bateriile de alte tipuri de deșeurii și să le reciclați prin sistemul dvs. local de returnare gratuită.

Bateriile trebuie separate de echipament. Bateriile trebuie aruncate în conformitate cu regulile privind eliminarea deșeurilor electronice periculoase.

**RECICLAREA CORECTĂ A ACESTUI PRODUS**

Simbolul alăturat indică faptul că deșeurile de echipamente electrice și electronice nu se reciclează împreună cu deșeurile menajere. Pentru a preveni un posibil pericol față de mediul înconjurător sau față de sănătatea dumneavoastră din cauza reciclării necontrolate a deșeurilor, vă rugăm să separați acest produs de alte tipuri de deșeurii și să-l reciclați în mod responsabil. Reciclarea controlată a aparatelor de uz casnic joacă un rol vital în re folosirea, recuperarea și reciclarea echipamentelor electrice și electronice.

ACEST MANUAL DE OPERARE SE POATE MODIFICA FĂRĂ ÎNȘTIINȚĂRI PREALABILE.