

MICROFON DINAMIC CARDIOID-DIRECTIONAL SERIA K



INSTRUCTIUNI:

Microfonul dinamic din seria K este un microfon pentru redarea de foarte buna calitate a vocii, cu 3 modele optionale: K100, K200, K300. Datorita designului sau original si avand o structura unica a diafragmei magnetice, functioneaza foarte bine in sistemele audio profesionale. Datorita designului lor polar cardioid – directional, se poate reduce si micsora zgomotul de fundal si cel mecanic. Aceste microfoane au un domeniu dinamic foarte larg, fapt care le recomanda a fi utilizate la cantece, inregistrari profesionale, etc.

CARACTERISTICI:

1. Capsula pentru microfon dinamica si fiabila, ceea ce face ca sunetul sa fie mult mai clar pentru redarea vocii si a inregistrarii.
2. Designul directiona simetric amplifica sursa principala a sunetului si reduce la maxim zgomotul de fundal.
3. Magnet permanent de inalta putere pentru o latime de banda mai mare si un sunet mai clar.
4. Domeniu mai larg al frecventei pentru a furniza o redare de foarte buna calitate.
5. Cu ecran dublu pentru a reduce zgomotul din aer si zgomotele infundate.
6. Conector XLRM anti-deformare pentru o capacitate electrica mai buna.
7. Sistem anti-ecou excellent, potrivit pentru sisteme audio profesionale de inalta calitate si de uz casnic.
8. Cu carcasa de metal, rezistent, pentru o fiabilitate ridicata.

INSTALARE SI FUNCTIONARE:

1. Semnalul audio este emis prin pin-ul 2 si 3 al conectorului XLRM, pin-ul 1 este pentru conectarea la masa iar iesirea este la pin-ul 2 cu faza pozitiva.
2. Reglati corespunzator amplificatorul.
3. Conectati conectorul XLRM al cablului la conectorul microfonului, si puneti comutatorul pe pozitia OFF (oprit) si conectati conectorul standard 6.3 la mufa microfonului de la amplificator.
4. Reduceti volumul amplificatorului la minim si porniti microfonul.
5. Asigurati-va ca microfonul nu este situat in fata difuzorului pentru a evita efectul de microfonie.
6. Plasati microfonul fata in fata cu sursa de care aveti nevoie si indepartati-va de posibilele surse de interferenta.
7. Incercati sa va apropiati de sursa sunetului de care aveti nevoie.
8. Folositi un ecran protector cand utilizati microfonul in exterior, pentru cantat si vorbit, apropiindu-va mai mult de microfon.
9. Efectuati acest lucru incet, pentru a evita zgomotele mecanice.

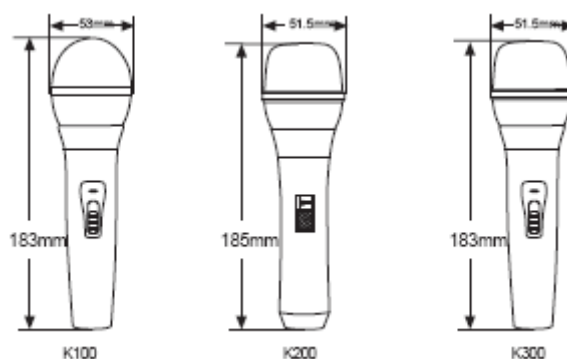
NOTA:

Incercati sa evitati ca fragmente de metal sa cada pe ecranul de protectie, deoarece acestea pot fi aspirate de catre capsula microfonului sau se vor lipi pe ecran, lucru ce poate provoca distorsiuni la receptie.

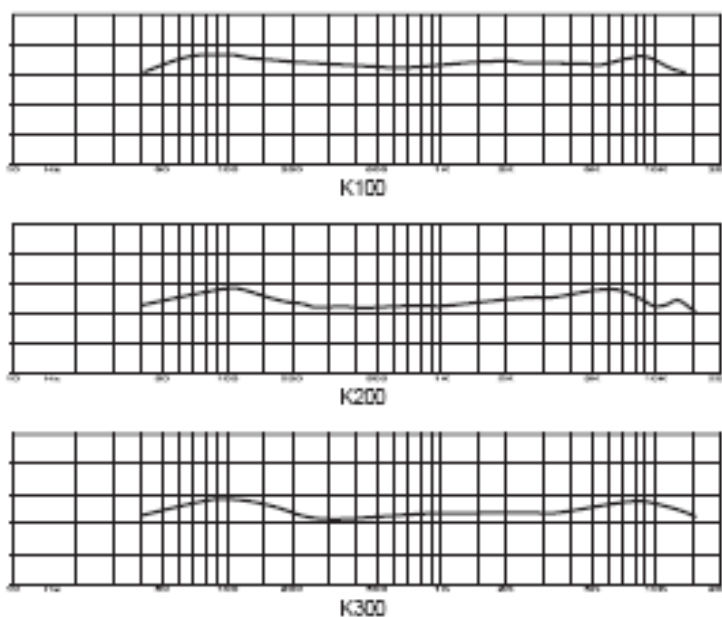
SPECIFICATII TEHNICE:

MODEL	CAPSULA MICROFON	TIP	RASPUNS IN FRECVENTA	SENSIBILITA-TE	IMPEDANTA IESIRE	GREUTATE FARA CABLURI SI ACCESORII	DIMENI-SUNI	CONECTOR IESIRE INCORPO-RAT
K100	DINAMIC	CARDIOID - DIRECTIONAL	45 – 17000Hz	- 76dB*2dB (0dB = 1V/Pa la 1kHz)	250 ohm 15%	328g	53mm x 183mm	3P – conector XLRM
K200	DINAMIC	CARDIOID - DIRECTIONAL	40 – 18000Hz	- 85dB*2dB (0dB = 1V/Pa la 1kHz)	18 ohm15%	344g	51.5mm x 185mm	3P – conector XLRM
K300	DINAMIC	CARDIOID - DIRECTIONAL	40 – 18000Hz	- 72dB*2dB (0dB = 1V/Pa la 1kHz)	600 ohm 15%	334g	51.5mm x 183mm	3P – conector XLRM

DIMENSIUNI:



ACCESORII OPTIONALE:



OPTIONAL:

- AC12JF – 4.5.....CABLU DE CONECTARE AUDIO NECOMPENSAT
- AC12JF – 7.....CABLU DE CONECTARE AUDIO NECOMPENSAT
- MC09.....CLEMA MICROFON
- ST01.....SUPPORT MICROFON