



MIK0139

MIK0140

MIK0141

MIK0142

Bedienungsanleitung **DE**

User's manual **EN**

Instrukcja obsługi **PL**

Manual de utilizare **RO**

Wireless microphone

INSTRUCTIUNI PRIVIND SIGURANTA

Cititi cu atentie manualul inainte de a folosi aparatul si pastrati-l pentru referinte ulterioare.

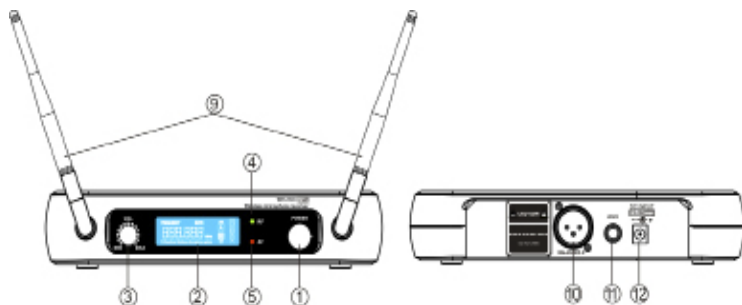
1. Utilizarea necorespunzătoare a produsului poate duce la deteriorarea acestuia.
2. Pastrati aparatul departe de surse de caldura, apa, umiditate sau de lumina directa a razelor solare. Păstrați-l la un loc răcoros, uscat, la o temperatură moderată. Pentru a evita electrocutarea, nu utilizați acest aparat în locuri cu umiditate ridicată. Protejați aparatul de umiditate, apă sau alte lichide.
3. Nu utilizați niciodată dispozitivul dacă adaptorul de alimentare este deteriorat.
4. Utilizati numai accesorii originale.
5. Nu incercati sa reparati dispozitivul singur, in caz de defectiune apelati la un service autorizat.
6. Asigurați-vă că unitatea este deconectata complet de la sursa de alimentare înainte de curățare.
7. Va rugam sa utilizati o carpa moale si umezita pentru curatare. Nu folositi abrazivi sau agenti chimici pentru a curăța acest produs.
8. Asigurați-vă că butonul de alimentare este în poziția oprit înainte de conectarea la rețeaua de alimentare.
9. Aparatul trebuie să fie conectat la rețeaua de alimentare care are o tensiune corespunzătoare, inscrisa in manualul de utilizare sau pe eticheta de pe aparat.
10. Nu scapati produsul - nu este rezistent la socuri sau impact.
11. Nu utilizați acest dispozitiv în cazul în care nu funcționează corespunzător.
12. In cazul in care aparatul nu va fi folosit pentru o perioada lunga de timp, deconectati-l de la sursa de alimentare si scoateti bateriile din microfon.

CARACTERISTICI

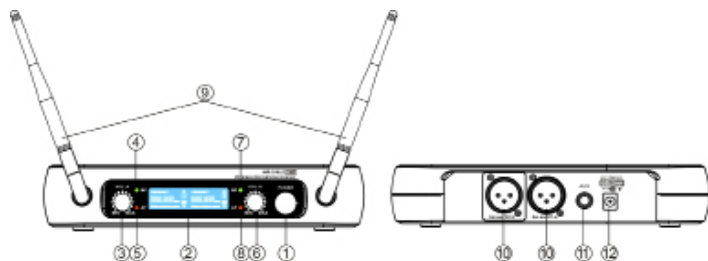
- Raspuns larg in frecventa, raport semnal/zgomot mare
- Distorsiuni armonice (THD) scazute
- Indicator pornire
- Raza de actiune extinsa - pana la 50m, in zone fara obstacole

DESCRIERE PRODUS

Aparat cn singur canal (MIK0139, MIK0140)

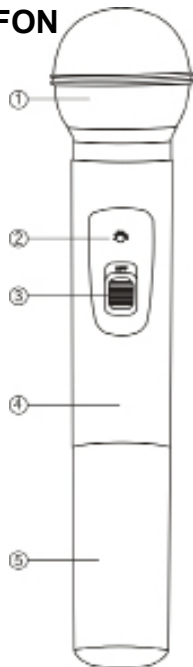


Aparat cu canal dublu (MIK0141, MIK0142)

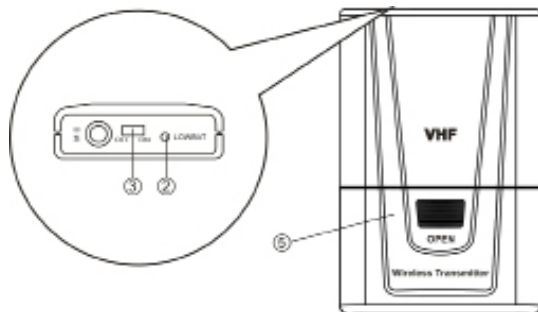


1. Comutator Pornire
2. Ecran
3. Control volum CHA (canal A)
4. Indicator luminos semnal CHA
5. Indicator luminos audio CHA
6. Control volum CHB (canal B)
7. Indicator luminos semnal CHB
8. Indicator luminos audio CHB
9. Antena
10. Iesire AF
11. Iesire AUX
12. Priza pentru cablu de alimentare

MICROFON



1. Grilaj
2. Indicator cu led pentru baterie descarcata
3. Comutator Pornire/Oprire/Standby
4. Buton pornire microfon
5. Capac baterie



FUNCTIONARE

1. Pozitionati receptorul intr-un loc corespunzator si conectati cablurile de alimentare si de semnal - AF (A) / AF (B) sau AUX. Apoi conectati receptorul la amplificator la intrarea MIC IN. Intindeti cele doua antene complet.
2. Apasati comutatorul de pornire; indicatorul de pornire va lumina, iar receptorul este in repaus. Pentru ca receptorul sa functioneze in bune conditii, nu puneti aparatul in coltul incaperii
3. Desurubati capacul carcasei pentru baterii. Instalati bateria corect (respectand polaritatea corecta), apoi strangeti capacul la loc.
4. Rotiti comutatorul pe pozitia ON (pornire). Indicatorul de semnal va lumina iar aparatul este gata de receptie.
5. Daca semnalul microfonului este oprit sau se aude intrerupt, bateria este descarcata. Va trebui sa o inlocuiti cu o baterie noua.

Bateria

Daca semnalul microfonului este oprit sau se aude intrerupt, bateria este descarcata. Va trebui sa o inlocuiti cu o baterie noua.

SPECIFICATII

	MIK0139	MIK0140	MIK0141	MIK0142
Canale	singular		dual	
Microfon	1x microfon de mana	1x microfon de mana + 1 rever	2x microfoane de mana	1x microfon de mana + 1 rever
TOATE MODELELE				
Banda de frecventa	174-214 MHz, VHF			
Stabilitate frecventa	+/- 0.005%			
Modulatie	FM			
Deviatie maxima	+/- 15 kHz			
Raspuns in frecventa	40 Hz – 20 kHz			
Raport semnal/zgomot	>100 dB			
Dinamica audio	>100 dB			
Distorsiune armonica totala	<0,5%			
Distanta maxima wireless	pana la 50 metri			
Temperatura de operare	-10~50°C			

SPECIFICATIILE RECEPTOR				
Sistemul de recepție	Frecvența fixă, controlată de cuarț			
Sensibilitate	Raport semnal/zgomot 60 dB (12 dBU)			
Raport semnal/zgomot	>100 dB			
Nivel ieșire audio	Mod necompensat al CHA+B: 0~0.5 V/5 KΩ Mod necompensat al CHA&CHB: 0~0.5 V/50 KΩ			
Alimentare	13-15 V; 500 mA			
MICROFON				
Putere ieșire RMS	max. 30 mW			
Emisii parazite	> 45 dB, frecvența purtătoare			
Antena	integrată			
Microfon	microfon dinamic unidirecțional			
Baterii pentru alimentare	2 baterii AA	2 baterii AA (microfon de mână) 2 baterii AA (rever)	2 baterii AA	2 baterii AA (microfon de mână) 2 baterii AA (rever)

-

Specificatiile sunt supuse schimbărilor fără notificare prealabilă.

„Compania Lechpol declară că produsul MIK0139/MIK0140/MIK0141/MIK0142 este în conformitate cu cerințele esențiale și alte prevederi relevante ale Directivei 2014/53/UE Declarația pentru descărcare este postată pe site-ul www.lechpol.eu”

CE 1177 !



Romania
Reciclarea corectă a acestui produs
(reziduuri provenind din aparatura electrică și electronică)



RO

Marcajele de pe acest produs sau menționate în instrucțiunile sale de folosire indică faptul că produsul nu trebuie aruncat împreună cu alte reziduuri din gospodărie atunci când nu este în stare de funcționare. Pentru a preveni posibilele efecte daunătoare asupra mediului înconjurător sau a sănătății oamenilor datorate evacuării necontrolate a reziduurilor, vă rugăm să separați acest produs de alte tipuri de reziduuri și să-l reciclați în mod responsabil pentru a promova refolosirea resurselor materiale. Utilizatorii casnici sunt rugați să ia legătura fie cu distribuitorul de la care au achiziționat acest produs, fie cu autoritățile locale, pentru a primi informații cu privire la locul și modul în care pot depozita acest produs în vederea reciclării sale ecologice. Utilizatorii instituționali sunt rugați să ia legătura cu furnizorul și să verifice condițiile stipulate în contractul de vânzare. Acest produs nu trebuie amestecat cu alte reziduuri de natură comercială.

Distribuit de Lechpol Electronics SRL, Republicii nr. 5, Resita, CS, ROMANIA.