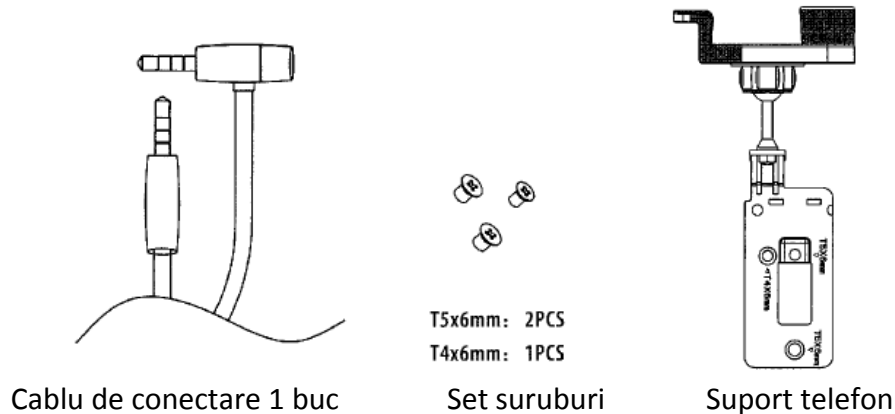


MANUAL DE UTILIZARE PY0003

Inainte de utilizare:

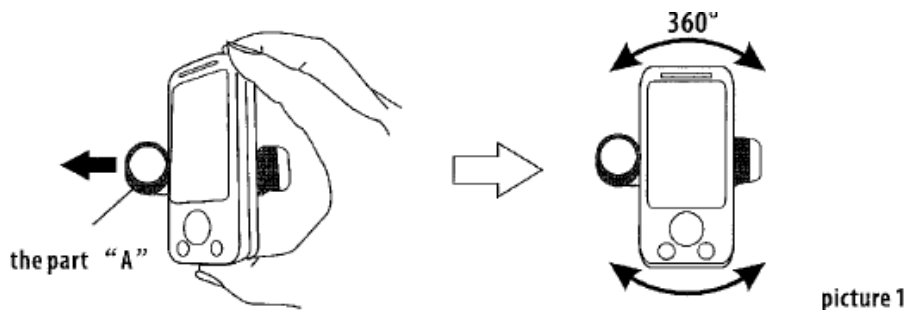
Nu fixati suportul in interiorul masinii intr-un loc in care acesta obtureaza vizibilitatea soferului sau incomodeaza in timpul sofatului. Nu utilizati telefonul in timp ce conduceti, pastrati-va atentia asupra condusului si a drumului.

Accesorii

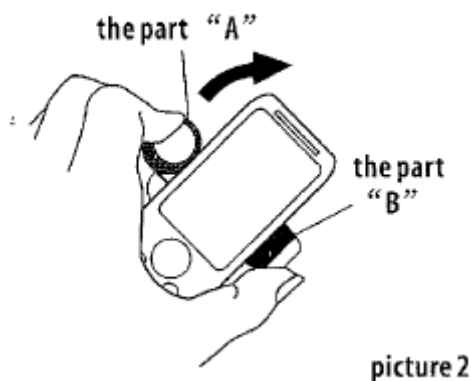


Instructiuni de utilizare

Extindeti Partea A a suportului si introduceti telefonul in suport, asa cum se arat in figura de mai jos (fig. 1).

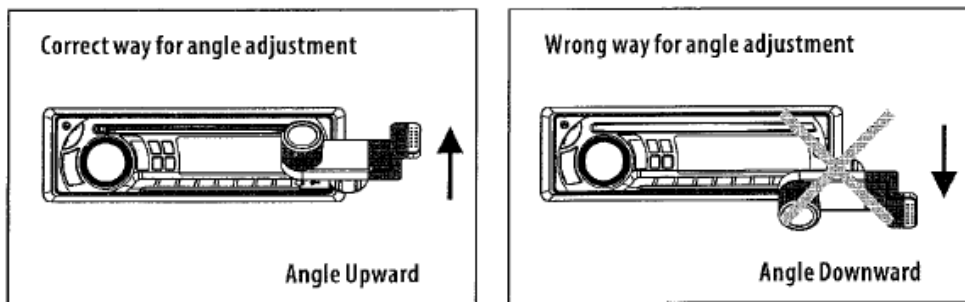


Daca doriti sa modificati pozitia telefonului, prindeti cu degetele partea A si B (vezi fig.2) si rotiti 90 grade la stanga sau dreapta



Verificati ca telefonul sa fie bine fixat in suportul sau.

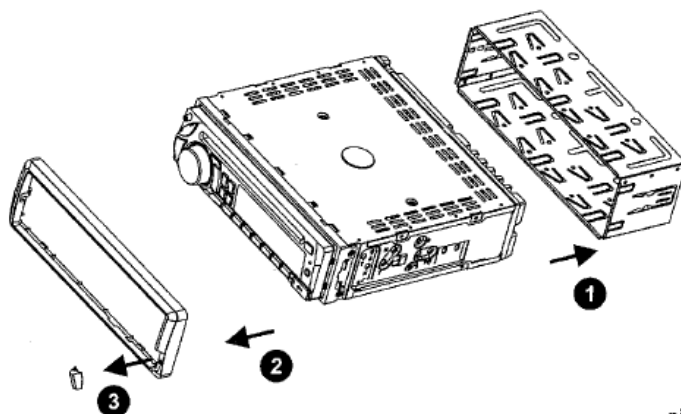
In figura de mai jos se arata modalitatea corecta de reglare a suportului (fig. din stanga) precum si modalitatea gresita (in dreapta).



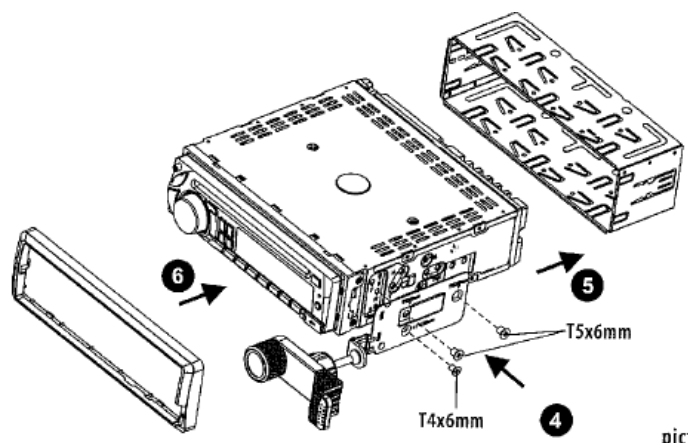
Nota: modalitatea de fixare a suportului in radio-ul masinii difera de modelul acestuia si difera de la o masina la alta.

Fixarea suportului de radio

1. Scoateti masca de plastic frontala si radio-ul din suportul sau



2. Fixati suportul de telefon de partea laterala a radio-ului asa cum se arata in figura de mai jos, apoi introduceti radio-ul in suportul sau si mntati masca de plastic frontala.



3. In final, montajul complet trebuie sa arate astfel:

