

## **BLENDER AUTOMATIC SMOOTHIE 800 W SENCOR**

**Citiți cu atenție aceste instrucțiuni și păstrați-le pentru consultări ulterioare.**

### **Avertismente generale**

- Acest aparat nu poate fi folosit de copii. Țineți aparatul și cablul de alimentare departe de copii.
- Aparatul poate fi utilizat de către persoane cu capacități fizice, senzoriale sau mentale reduse sau cu lipsă de experiență și cunoștințe, **doar dacă** sunt supravegheate sau au fost instruite să utilizeze aparatul într-un mod sigur și să înțeleagă pericolele potențiale.
- Copiii nu trebuie să se joace cu aparatul.
- Curățarea și întreținerea efectuate de utilizator nu trebuie efectuate de copii nesupravegheați.
- În cazul în care cablul de alimentare este deteriorat, reparați-l la un service autorizat pentru a preveni apariția unei situații periculoase. Este interzisă utilizarea aparatului dacă acesta are un cablu de alimentare deteriorat.

### **Avestiment:**

Utilizarea incorectă poate duce la accidentări.

- Aveți grijă să nu vă răniți de marginile ascuțite atunci când manipulați lamele de tocat, în special când scoateți lamele din recipientul de amestecare sau din sticlă, când le goliți și când le curățați.
- Suprafețele aparatului care intră în contact cu alimentele trebuie întotdeauna curățate conform instrucțiunilor din acest manual de utilizare.
- Opriti întotdeauna aparatul și deconectați-l de la priză dacă nu îl utilizați și dacă îl lăsați nesupravegheat, înainte de a-l asambla, dezasambla, curăța sau muta.
- Înainte de a înlocui accesoriile sau piesele accesibile care se mișcă în timpul utilizării, opriti aparatul și deconectați-l de la sursa de alimentare.

### **Siguranța electrică**

- Înainte de a conecta acest aparat la priză, asigurați-vă că tensiunea menționată pe eticheta de identificare corespunde tensiunii de la priză.
- Conectați aparatul doar la o priză cu pământare. Nu utilizați prelungitor.
- Nu conectați și deconectați cablul de alimentare la și de la priză cu mâinile ude.
- Asigurați-vă că contactele ștecherului nu intră în contact cu apa sau umezeala.
- Nu deconectați aparatul de la priză trăgând de cablul de alimentare. Acest lucru ar putea deteriora cablul de alimentare sau priza. Deconectați cablul de la priză trăgând ușor de ștecher.
- Nu puneți obiecte grele pe cablul de alimentare. Asigurați-vă că cablul de alimentare nu atârna peste marginea unei mese și că nu atinge o suprafață fierbinte sau obiecte ascuțite.
- Pentru a evita rănirea prin electrocutare, nu reparați singur produsul și nu efectuați nicio ajustare la acesta. Solicitați toate reparațiile sau ajustările aparatului la un service autorizat. Modificarea aparatului în timpul perioadei de garanție poate anula garanția.
- Nu pulverizați aparatul cu apă sau orice alt lichid. Nu îl spălați niciodată sub jet de apă și nu îl introduceți în apă sau alt lichid.
- Opriti întotdeauna aparatul și deconectați-l de la sursa de alimentare după ce ați terminat de utilizat.
- Acest aparat nu este proiectat pentru a fi controlat folosind un dispozitiv programat, un temporizator extern sau o telecomandă.

### **Utilizarea corectă a aparatului**

- Acest aparat este destinat uzului casnic. Nu este destinat utilizării în locații precum:
  - Bucătăriile personalului din magazine, birouri și alte locuri de muncă;

- Ferme agricole;
- Camere de hotel sau motel și alte zone de locuit;
- Unități de cazare cu mic dejun.
- Aparatul este proiectat și construit pentru amestecarea unei cantități standard de alimente în gospodărie și pentru măcinarea cafelei sau ierburilor aromatice uscate. Nu-l utilizați în alte scopuri decât cele prevăzute.
- Acest aparat este conceput doar pentru a fi utilizat în zone interioare. Nu îl utilizați niciodată într-un mediu în aer liber sau industrial.
- Acest aparat trebuie utilizat doar în conformitate cu instrucțiunile cuprinse în acest manual de utilizare.
- Folosiți aparatul doar cu accesoriile originale furnizate.

#### **Atenție:**

Utilizarea accesoriilor neoriginale poate duce la apariția unei situații periculoase.

- Nu utilizați spray-uri în apropierea aparatului.
- Puneți aparatul doar pe o suprafață plană și uscată. Nu puneți aparatul pe pervazuri sau pe suprafețe instabile. De asemenea, nu puneți aparatul pe un cuptor electric sau pe gaz sau în apropierea acestora, nu îl puneți în apropierea unui foc deschis sau a unui aparat care este o sursă de căldură.
- Nu folosiți aparatul dacă nu funcționează corect sau după ce a căzut pe podea, a fost introdus în apă sau a fost deteriorat în orice alt mod. Contactați un service autorizat pentru inspecție sau reparație.
- Este interzisă modificarea suprafeței aparatului în orice mod, de ex. folosind tapet autoadeziv, folie etc.
- Înainte de prima utilizare, este necesar să spălați bine accesoriile cu apă caldă și detergent de vase, apoi clătiți-le cu apă curată și ștergeți-le cu un material textil fin.
- Asigurați-vă că aparatul este asamblat corect înainte de a-l pune în funcțiune. Aparatul este echipat cu un mecanism de siguranță care împiedică pornirea acestuia, cu excepția cazului în care accesoriile detașabile sunt puse pe baza motorului.
- Nu folosiți aparatul dacă aveți mâinile ude.
- Nu porniți aparatul când este gol. Utilizarea incorectă a aparatului poate afecta negativ durata de viață a acestuia.
- Nu umpleți recipientul sau sticla de amestecare peste capacitatea sa nominală maximă.
- Aveți grijă atunci când manipulați lichide fierbinți, deoarece acestea pot degaja abur sau pot pulveriza și pot provoca arsuri. Lăsați lichidele fierbinți să se răcească la o temperatură de cel puțin 40°C înainte de a le turna în recipientul de amestecare.
- Nu lăsați aparatul să funcționeze continuu mai mult de 2 minute. Înainte de a-l porni din nou, lăsați-l să se răcească timp de cel puțin 2 minute. Când procesați alimente mai dure sau lichide groase, nu lăsați aparatul să funcționeze continuu mai mult de 1 minut.
- Aparatul este echipat cu o siguranță termică care protejează motorul de deteriorare în caz de suprasarcină. Dacă aparatul se oprește ca urmare a supraîncălzirii motorului, deconectați-l de la priză și lăsați-l să se răcească timp de cel puțin 30 de minute. Apoi îl puteți pune din nou în funcțiune.
- Dacă ingredientele se lipesc de ansamblul de lame sau de pereții interiori ai recipientului sau sticlei de amestecare, opriți aparatul și deconectați-l de la sursa de alimentare. Asigurați-vă că ansamblul de lame a încetat să se mai rotească. Scoateți recipientul sau sticla de amestecare din unitatea de bază a motorului. În cazul recipientului de amestecare, curățați lamele cu o spatulă de plastic. În cazul sticlei, scoateți ansamblul de lame și curățați părțile îndepărtate folosind o spatulă de plastic. Asamblați aparatul, conectați cablul de alimentare la priză și continuați amestecarea.
- Recipientul de amestecare și sticla incluse nu sunt destinate încălzirii alimentelor într-un cuptor cu microunde.

- Verificați dacă unitatea de bază a motorului este oprită, deconectată de la priză și dacă piesele rotative s-au oprit complet înainte de a scoate ansamblul recipientului de amestecare sau a sticlei din unitatea de bază a motorului.
- Nu folosiți aparatul atunci când nu funcționează corect sau prezintă semne de deteriorare. Pentru a preveni apariția unei situații periculoase, nu reparați singur aparatul și nu îl modificați în niciun fel. Solicitați efectuarea tuturor reparațiilor la un service autorizat. Modificând aparatul, riscați să vă anulați drepturile legale care decurg din performanța nesatisfăcătoare sau din garanția de calitate.

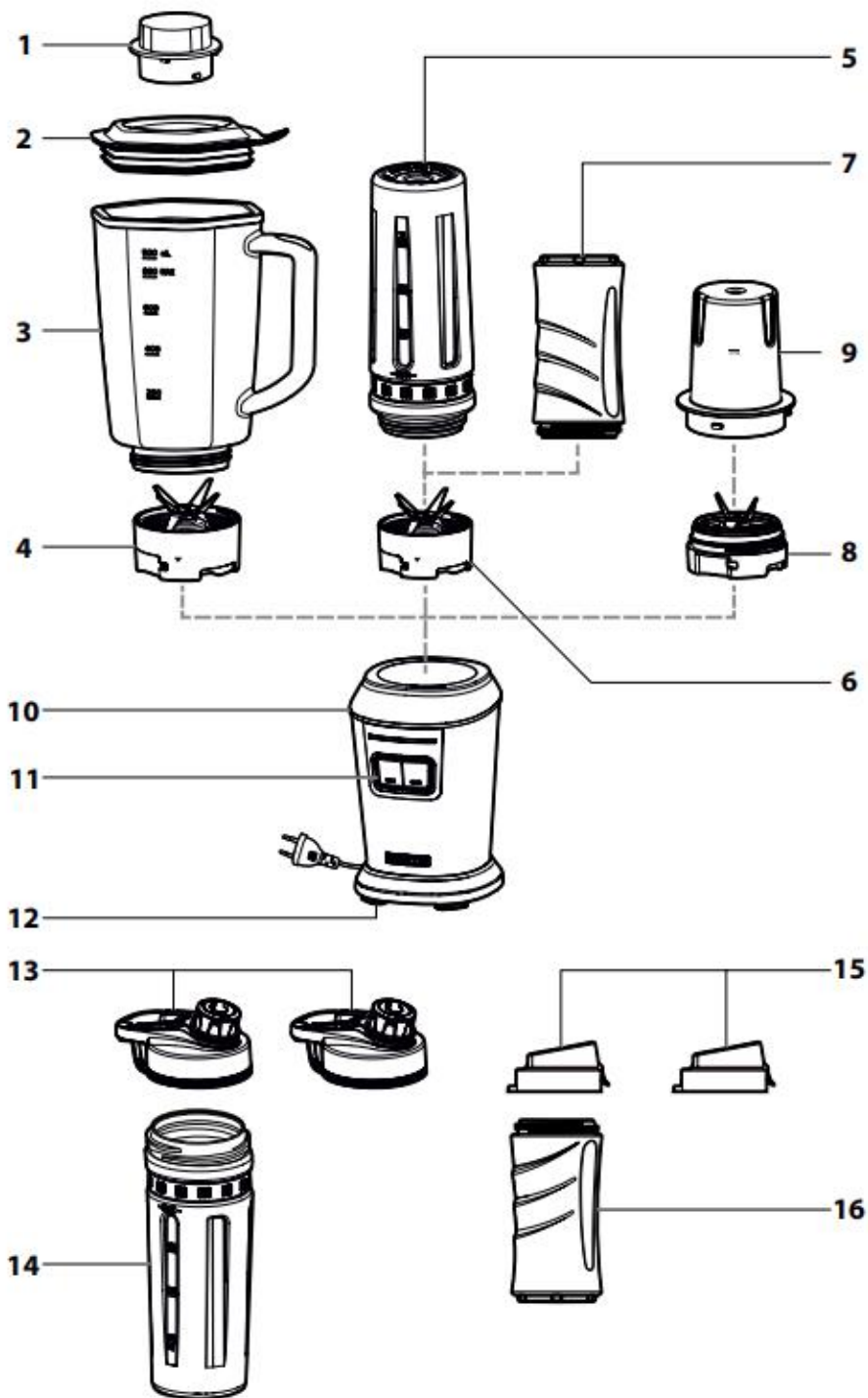
### **Siguranța în timpul întreținerii**

- Lăsați aparatul să se răcească complet înainte de a-l curăța.
- Curățați în mod regulat aparatul după fiecare utilizare, conform instrucțiunilor din capitolul "Întreținere și curățare". Nu efectuați nicio întreținere a aparatului în afară de procedura de întreținere descrisă în capitolul "Curățare și întreținere".
- Nu introduceți unitatea de bază a motorului sau cablul său de alimentare în apă sau orice alt lichid și nu spălați aceste piese sub jet de apă. Unitatea de bază a motorului nu este proiectată pentru a fi spălată în mașina de spălat vase.

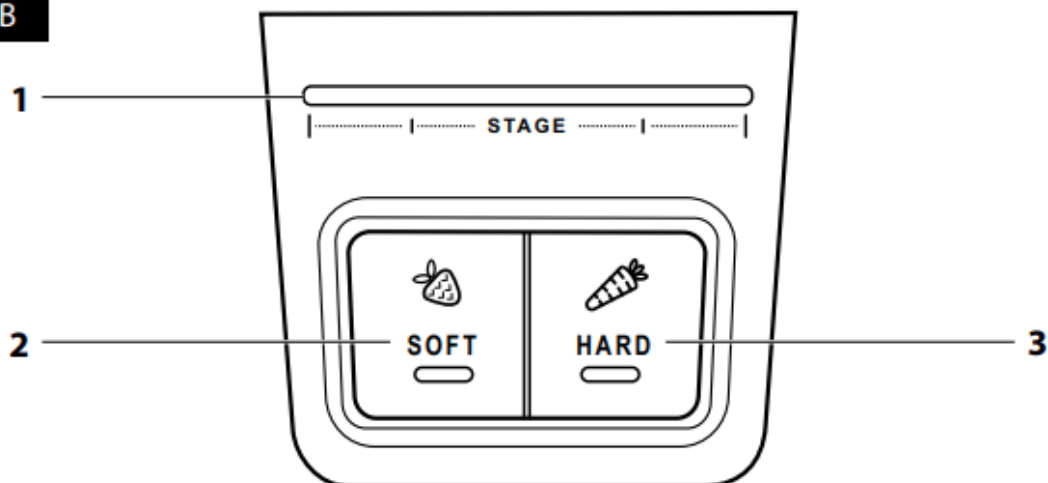
### **ÎNAINTE DE PRIMA UTILIZARE**

- Înainte de a utiliza acest aparat, vă rugăm să citiți cu atenție manualul de utilizare, chiar și în cazurile în care sunteți familiarizat deja cu utilizarea anterioară a unor tipuri similare de aparate. Utilizați aparatul doar în modul descris în acest manual de utilizare. Păstrați acest manual de utilizare într-un loc sigur, unde poate fi preluat cu ușurință pentru utilizare ulterioară. În cazul în care predați acest aparat altei persoane, asigurați-vă că includeți și acest manual de utilizare.
- Vă recomandăm să păstrați cutia de carton originală, materialele de ambalare, chitața de cumpărare și garanția cel puțin pe durata răspunderii legale pentru performanță sau calitate nesatisfăcătoare. În cazul transportului, vă recomandăm să împachetați aparatul în cutia originală de la producător.
- Despachetați cu grijă aparatul și aveți grijă să nu aruncați nicio parte a ambalajului înainte de a găsi toate piesele aparatului.

**A**



**B**



## **DESCRIEREA APARATULUI ȘI A ACCESORIILOR**

**A1** Capac interior – Servește la închiderea deschiderii capacului de umplere sau ca ceașcă de măsurare a lichidului.

**A2** Capac exterior

**A3** Recipient de amestecare de sticlă cu o capacitate de 0,9 l

**A4** Ansamblu de lame pentru recipientul de amestecare – Conține șase lame din oțel inoxidabil acoperite cu titan de înaltă calitate

**A5** Sticlă sport mare pentru procesarea alimentelor cu o capacitate de 0,6 l – Sticla este fabricată din PCTG fără bisfenol-A-(BPA) rezistent la impact – Este potrivită pentru antrenament, pe bicicletă și se potrivește perfect în suportul pentru pahare din mașină

**A6** Ansamblu lame pentru sticle sport – Conține șase lame din oțel inoxidabil acoperite cu titan de înaltă calitate

**A7** Sticlă sport mică pentru băuturi sportive cu o capacitate de 0,3 l – Sticla este fabricată din PCTG fără bisfenol-A-(BPA) rezistent la impact – Este potrivită pentru antrenament, pe bicicletă și se potrivește perfect în suportul pentru pahare din mașină

**A8** Ansamblu de lame pentru recipientul de amestecare – Conține patru lame detașabile din oțel inoxidabil de înaltă calitate

**A9** Recipient pentru măcinat pentru 100 g de ingrediente – Este potrivit pentru ăcinarea boabelor de cafea, nuci sau ierburi

**A10** Unitate bază motor

**A11** Elemente de control și semnalizare

**A12** Picioare antiderapante pentru stabilitatea aparatului în timpul funcționării

**A13** Capace pentru ambele sticle sport mari

**A14** A doua sticlă sport mare pentru procesarea alimentelor cu o capacitate de 0,6 l – Are proprietăți identice cu prima sticlă sport mare

**A15** Capace pentru sticlele sport mici

**A16** A doua sticlă sport mică cu o capacitate de 0,3 l – Are proprietăți identice cu prima sticlă sport mică

**B1** Indicator LED de progres al amestecării

**B2** Modul SOFT pentru fructe/legume moi, cum ar fi căpșuni, roșii etc.

**B3** Modul HARD pentru fructe/legume dure, cum ar fi ananas și morcovi

## **SCOPUL UTILIZĂRII ȘI CARACTERISTICILE APARATULUI**

- Acest aparat este destinat procesării unei cantități standard de alimente în gospodărie. Este ideal pentru prepararea băuturilor din fructe proaspete sau băuturi fitness, milksharke-uri și alte cocktail-uri, băuturi mixte, salsa, supe cremoase, sosuri, amestecuri de alimente pentru copii și pentru măcinarea cafelei, condimentelor, ierburilor sau nucilor fără coajă.
- Ingredientele pot fi amestecate fie în recipientul de amestec de sticlă, într-una dintre cele două sticle sport mari sau într-una din cele două sticle sport mici. Recipientul de amestecare și sticlele sport au propriul ansamblu detașabil cu șase lame, realizat din oțel inoxidabil de înaltă calitate. Capacul sticlei are o gură care se poate închide, care permite ca sticla să poată fi transportată cu ușurință, fără nicio vărsare. Conținutul unei sticle mari poate fi turnat în sticlele mai mici. Toate sticlele se potrivesc în suportul pentru pahare din autovehicule sau în suportul pentru sticle de la bicicletă.
- Râșnița poate măcina cafeaua și alte tipuri de nuci fără coajă, condimente, ierburi, mac etc.
- Progresul amestecării sau măcinării este afișat pe un indicator LED, iar aparatul se oprește automat când este terminat. Deci nu este necesar să țineți apăsat butonul unuia dintre cele două moduri de amestecare în timpul procesului de amestecare/măcinare.

- Picioarele anti-alunecare cu ventuze asigură o stabilitate remarcabilă a unității de bază în timpul funcționării.
- Acest aparat nu este destinat pentru piureul de cartofi, amestecarea aluatului, baterea ouălor sau măcinarea cărnii crude.

### ÎNAINTE DE PRIMA UTILIZARE

- Înainte de prima utilizare, spălați bine toate părțile care intră în contact cu alimentele (recipientul de amestecare din sticlă și piesele acestuia, ambele sticle, capacul sticlei și ambele ansambluri de lame) în apă fierbinte, folosind detergent de vase. Apoi clătiți totul cu apă curată și lăsați să se usuce natural sau ștergeți bine cu un material textil. Piese A3, A5, A7, A9, A14 și A16 pot fi spălate în mașina de spălat vase.

#### Atenție:

Când spălați ansamblurile de lame, aveți grijă deosebită pentru a evita rănirea muchiilor ascuțite. Nu clătiți unitatea de bază a motorului sau cablul său de alimentare sub apă și nu le introduceți în apă. Unitatea de bază a motorului nu este concepută pentru a fi spălată în mașina de spălat vase.

- Utilizați un material textil ușor umezit pentru a șterge părțile exterioare ale unității de bază a motorului.

### PREGĂTIREA PENTRU FUNCȚIONARE

#### Atenție:

Înainte de a monta recipientul de amestecare de sticlă, sticla sport sau râșnița pe unitatea de bază a motorului, unitatea de bază trebuie să fie întotdeauna deconectată de la priză.

### ASAMBLAREA ȘI UMLEREA RECIPIENTULUI DE STICLĂ

- În partea inferioară a recipientului de amestecare de sticlă A3, introduceți ansamblul lamei A4, astfel încât lamele să fie îndreptate spre interior în recipientul de amestecare și înșurubați ansamblul lamei. Verificați dacă este bine și corect înșurubat și dacă lichidul nu se scurge din recipientul de amestecare.
- Puneți minutele pe care doriți să le procesați în recipient. Respectați întotdeauna marcajul maxim de pe recipient. Vă recomandăm să adăugați ingredientele în recipient în ordinea descrisă în secțiunea GHID RAPID PENTRU PROCESAREA INGREDIENTELOR.

#### Avertisment:

Înainte de a turna lichide fierbinți în recipientul de amestecare, lăsați aceste lichide să se răcească la cel puțin 40°C. Când procesați lichide fierbinți sau lichide care se extind în volum în timpul procesului de amestecare, se recomandă să umpleți recipientul de amestecare până la cel mult 2/3 din capacitatea sa maximă.

- Puneți capacul A2 pe recipientul de amestecare, astfel încât marginile acestuia să copieze gâtul recipientului și împingeți-l bine în jos de-a lungul întregului perimetru. În orificiul din capac, introduceți capacul interior A1 și blocați-l rotindu-l în sensul acelor de ceasornic.

### ASAMBLAREA ȘI UMLEREA STICLEI SPORT MARE SAU A STICLEI SPORT MICĂ

- În sticla sport mare (A5 sau A14) sau sticla sport mică (A7 sau A16), introduceți ingredientele pe care doriți să le procesați. Respectați întotdeauna marcajul maxim de pe sticlă. Vă recomandăm să adăugați ingredientele în sticlă în ordinea descrisă în secțiunea GHID RAPID PENTRU PROCESAREA INGREDIENTELOR.

#### Avertisment:

Înainte de a turna lichide fierbinți în sticlă, lăsați aceste lichide să se răcească la cel puțin 40°C. Când procesați lichide fierbinți sau lichide care se extind în volum în timpul procesului de amestecare, se recomandă să umpleți sticla până la cel mult 2/3 din capacitatea sa maximă.

- De sus, montați ansamblul lamei A6 pe sticlă, astfel încât lamele să fie îndreptate spre interior în sticlă și înșurubați ansamblul lamei. Verificați dacă este bine și corect înșurubat și dacă lichidul nu se scurge din sticlă.
- Întoarceți sticla asamblată astfel încât ansamblul lamei să fie în partea de jos. Din nou, verificați dacă nu se scurge lichid din sticlă.

### **ASAMBLAREA ȘI UMLEREA RECIPIENTULUI DE MĂCINARE**

- În recipientul de măcinat sau în sticla mică de sport A9, adăugați ingredientele pe care doriți să le procesați. Respectați întotdeauna marcajul amxim de pe recipient. De sus, montați ansamblul lamei A8 pe recipient, astfel încât lamele să fie orientate spre interior în recipient și înșurubați ansamblul lamei. Verificați dacă este înșurubat bine și corect.

### **MONTAREA RECIPIENTULUI DE AMESTECARE A STICLEI SAU A RĂȘNIȚEI PE UNITATEA DE BAZĂ A MOTORULUI**

- Puneți unitatea de bază a motorului A10 pe o suprafață uscată și uniformă, cum ar fi un blat de bucătărie, dar nu o conectați la rețeaua de alimentare.
- Puneți recipientul/sticla/rășnița asamblate pe unitatea de bază a motorului, astfel încât săgeata de pe ansamblul lamei să fie aliniată cu săgeata de pe unitatea de bază a motorului. Rotiți recipientul/sticla/rășnița în direcția simbolului de lacăt închis de pe unitatea de bază a motorului până când este bine montat. Când recipientul/sticla/rășnița sunt montate corect pe unitatea de bază, nu este posibil să le ridicați de pe unitatea de bază.

### **FUNȚIONARE**

#### **GHID RAPID PENTRU PROCESAREA INGREDIENTELOR**

##### **Amestecare**

- Înainte de amestecare, decideți dacă puneți ingredientele în recipientul de sticlă sau într-una dintre sticlele pentru sport. Recipientul de sticlă este potrivit pentru cazurile în care este necesar să adăugați ingrediente în timpul procesului de amestecare, deoarece permite adăugarea prin orificiul din capac fără a fi nevoie să scoateți recipientul din unitatea de bază a motorului.
- Dacă doriți să obțineți rezultate optime de amestecare, adăugați ingredientele în recipientul sau în sticla de amestecare în următoarea ordine: lichide, fructe proaspete, fructe congelate, iaurt și înghețată.
- Tăiați mai întâi ingredientele cu consistență fermă sau cu dimensiuni mai mari în bucăți mai mici de 2 până la 3 cm și abia apoi amestecați-le.
- Îndepărtați cojile dure, sâmburii sau semințele dure din orice fructe și legume.
- Dacă trebuie să amestecați alimente de consistență solidă împreună cu lichide, vă recomandăm să amestecați mai întâi alimentele de consistență solidă și o parte din lichide. Apoi adăugați treptat lichidele rămase prin orificiul din capac în timp ce amestecați.
- Mai întâi, amestecați o cantitate mai mică de ingrediente și apoi adăugați treptat mai multe ingrediente prin orificiul din capac în timp ce amestecați. În acest fel, veți obține rezultate mai bune decât prin adăugarea simultană a tuturor ingredientelor în recipientul de amestecare.
- Ingredientele congelate (cuburi de gheață, banane congelate, căpșuni etc.) nu trebuie să fie mai mari de 2x2 cm. Cuburile de gheață trebuie procesate imediat după ce sunt scoase din congelator. Când gheața începe să se topească, cuburile de gheață se vor lipi împreună și nu va fi posibil să le amestecăm.

##### **Atenție:**

Nu folosiți acest aparat pentru presarea cartofilor, amestecarea aluatului, baterea ouălor sau măcinarea cărnii crude.

##### **Măcinarea**

- Adaugați doar ingrediente uscate în recipientul de măcinat.
- Dacă doriți să măcinați nuci, îndepărtați întotdeauna mai întâi orice coajă.

## MODURI PRESETATE

- Acest aparat are două moduri de amestecare. Ambele moduri au viteza și durata de amestecare prestabilite, iar setările lor nu pot fi modificate. Utilizarea modurilor este descrisă în tabelul următor.

### Amestecarea

Mod	Ingrediente	Timp prestabilit
SOFT	Fructe și legume de consistență moale (căpșuni, roșii, banane etc.)	40 secunde
	Salsa	
	Sosuri	
HARD	Fructe și legume de consistență dură (morcovi, mere, pere, ananas etc.)	60 secunde
	Smoothie și cocktail-uri	
	Alimente înghețate	
	Mâncare pentru bebeluși, garnituri	

### Măcinarea

Mod	Îngrediente	Timp prestabilit
SOFT	Ovăz, semințe de mac, ierburi, ardei iute uscat	40 secunde
HARD	Boabe de cafea, grâu, cereale, piper, nuci	60 secunde

## AMESTECAREA ȘI MĂCINAREA

- Conectați aparatul la priză.

### Notă:

Baza unității motorului este echipată cu un mecanism de siguranță care va împiedica pornirea acesteia dacă nu este asamblată corect. În cazul în care amestecarea nu începe, este posibil ca recipientul sau sticla să fie montate incorect. Eliberați recipientul/sticla și montați-l din nou conform procedurii de mai sus.

- În funcție de tipul de ingredient, începeți amestecarea/măcinarea prin apăsarea butonului SOFT sau HARD. Amestecarea/măcinarea rulează automat, fără a fi nevoie să țineți apăsat butonul de mod, iar progresul său este afișat de indicatorul LED B1. Când timpul prestabilit a trecut, amestecarea/măcinarea se va opri automat.
- Amestecare/măcinarea poate fi oprită în orice moment apăsând din nou butonul de mod în care funcționează aparatul. Amestecare/măcinarea poate fi reluată apăsând același buton.
- Dacă după finalizarea ciclului de amestecare/măcinare nu sunteți mulțumit de amestecul rezultat, puteți repeta din nou întregul ciclu apăsând butonul SOFT sau HARD.

### Atenție:

Timpul maxim de funcționare este de 2 minute. Nu lăsați aparatul să funcționeze non-stop mai mult decât timpul de funcționare specificat. Apoi, lăsați aparatul să se răcească timp de 2 minute. Când amestecați ingrediente mai tari sau lichide mai goroase, nu lăsați blenderul să funcționeze mai mult de 1 minut.

- Când amestecați în recipientul de amestec de sticlă A3, puteți adăuga și ingrediente solide și lichide în recipient prin orificiul capacului A2 după îndepărtarea capacului interior A1. CU toate acestea, nu deschideți niciodată capacul exterior A2 în timpul funcționării. La procesarea lichidelor fierbinți, capacul interior A1 trebuie să rămână închis.
- În cazul în care ingredientele se blochează pe ansamblul lamei sau pe pereții recipientului sau sticlei, opriți aparatul apăsând butonul din modul care rulează și așteptați ca ansamblul lamei să se oprească complet. Apoi deconectați blenderul de la priză. Apoi, procedați după cum urmează:



- Când amestecați în recipientul de amestec de sticlă, scoateți capacul exterior al acestuia și, folosind o spatulă de plastic, curățați ansamblul lamei și pereții recipientului de amestecare. Puneți capacul înapoi.
- Când amestecați în sticla sport, rotiți sticla în direcția lacătului deschis și scoateți-o de pe unitatea de bază trăgând-o în sus. Întoarceți sticla astfel încât ansamblul lamei să fie deasupra și înșurubați ansamblul lamei. Utilizați o spatulă de plastic pentru a curăța ansamblul lamei și montați sticla înapoi pe unitatea de bază.
- Reconectați aparatul la rețeaua de alimentare și continuați amestecarea apăsând butonul modului respectiv.

## FINALIZAREA AMESTECĂRII

- Când ați terminat de amestecat, deconectați cablul de alimentare al aparatului de la priză și scoateți recipientul de amestecare sau sticla sau recipientul de măcinat din unitatea de bază, rotindu-l în direcția lacătului deschis de pe unitatea de bază și trăgându-l în sus.
- Dacă ați amestecat în recipientul de sticlă, scoateți capacul exterior al acestuia și turnați conținutul într-un alt recipient sau sticlă adecvată sau în sticlele de sport rămase.
- Dacă ați amestecat în sticla sport mare, întoarceți sticla cu susul în jos și deșurubați ansamblul de lame. Puteți lăsa conținutul în interiorul sticlei și pur și simplu îl închideți cu capacul A13 sau îl puteți turna într-una sau ambele sticle mai mici.
- Turnați conținutul recipientului de măcinat într-un alt recipient adecvat, recipient pentru cafea, borcan de condimente etc.
- Curățați aparatul și accesoriile folosite conform instrucțiunilor din capitolul CURĂȚARE ȘI ÎNTREȚINERE.

## CURĂȚARE ȘI ÎNTREȚINERE

### Atenție:

Înainte de curățare sau întreținere, deconectați întotdeauna aparatul de la rețeaua de alimentare. Unitatea de bază a motorului și cablul acesteia de alimentare nu sunt destinate spălării în mașina de spălat vase. Nu pulverizați aceste părți cu apă sau orice alt lichid și nu le introduceți în apă sau orice alt lichid.

Nu utilizați niciodată produse chimice, vată de spălat vase, vată de oțel sau agenți de curățare cu o componentă abrazivă, deoarece acestea pot deteriora grav suprafața unității de bază.

- Vă recomandăm să curățați recipientul de amestecare sau sticla golită sau recipientul de măcinat cât mai repede posibil după utilizare, astfel încât ingredientele amestecate/măcinate să nu se lipească de pereți. Ingredientele care s-au uscat sunt foarte greu de îndepărtat.
- Pentru a curăța rapid recipientul de amestecare sau sticla, turnați puțină apă curată până la marcajul maxim și adăugați o cantitate mică de detergent de vase neutru. Apoi montați recipientul sau sticla asamblate pe unitatea de bază și porniți modul SOFT. Când s-a terminat, deconectați aparatul, scoateți recipientul/sticla și goliți conținutul în chiuvetă.
- Dezasamblați recipientul de amestecare sau sticla sau recipientul de măcinat în părțile sale individuale și apoi apăsați-le pe toate în apă fierbinte cu o cantitate mică de detergent de vase, clătiți cu apă curată și ștergeți-le. Piesele A3, A5, A7, A9, A14 și A16 pot fi spălate în mașina de spălat vase.

### Avertisment:

Când curățați și manipulați ansamblul lamei A4, A6 sau A8, aveți mare grijă să nu vă răniți. Lamele sunt ascuțite. Anumite alimente pot provoca decolorarea recipientului sau sticlelor. Acest lucru, însă nu are niciun efect asupra funcționării aparatului.

- Ștergeți părțile exterioare ale unității de bază a motorului folosind un material textil sau un burete ușor umezit, apoi ștergeți cu unul uscat.

## DEPOZITARE

- Înainte de a-l depozita, aparatul și accesoriile acestuia trebuie deconectate de la sursa de alimentare, curate și uscate.
- Depozitați aparatul și accesoriile acestuia într-un loc curat și uscat și nu îl lăsați la îndemâna copiilor.

### Atenție:

Păstrați aparatul depozitat departe de temperaturi extreme, lumina directă a soarelui și umiditate excesivă și nu-l depozitați într-un mediu cu mult praf.

## SPECIFICAȚII TEHNICE

Interval tensiune nominală: 220-240 V AC

Frecvență nominală: 50/60 Hz

Putere de ieșire: 800 W

Volum recipient de sticlă: 0,9 l

Volum sticlă sport mare: 0,6 l

Volum sticlă sport mică: 0,3 l

Capacitate recipient de măcinat: 100 g

Clasa de protecție la șocuri electrice: II

Nivel de zgomot: 85 dB(A)

Nivelul declarat de emisie de zgomot al aparatului este de 85 dB(A), ceea ce reprezintă un nivel A de putere acustică în raport cu o putere acustică de referință de 1 pW.

### Explicarea terminologiei tehnice

Clasa de siguranță pentru protecția împotriva șocurilor electrice:

Clasa II – Protecția împotriva șocurilor electrice este asigurată prin izolație dublă sau rezistentă.

Modificările textului și ale parametrilor tehnici sunt rezervate.

SPECIFICAȚIILE ACESTUI PRODUS SE POT SCHIMBA FĂRĂ O NOTIFICARE PREALABILĂ  
Importat în România de SC LECHPOL ELECTRONIC SRL.



#### RECICLAREA CORECTĂ A ACESTUI PRODUS

Simbolul alăturat indică faptul că deșeurile de echipamente electrice și electronice nu se reciclează împreună cu deșeurile menajere. Pentru a preveni un posibil pericol față de mediul inconjurător sau față de sănătatea dumneavoastră din cauza reciclării necontrolate a deșeurilor, vă rugăm să separați acest produs de alte tipuri de deșeuri și să-l reciclați în mod responsabil. Reciclarea controlată a aparatelor de uz casnic joacă un rol vital în refolosirea, recuperarea și reciclarea echipamentelor electrice și electronice.

