

CONVECTOR 750/1250/2000W SENCOR**INSTRUCȚIUNI IMPORTANTE PRIVIND SIGURANȚA**

- Înainte de a utiliza aparatul, vă rugăm să citiți cu atenție manualul de utilizare chiar dacă sunteți familiarizat cu acest tip de produs. Utilizați manualul așa cum este descris în acest manual de utilizare. Păstrați manualul pentru consultări ulterioare.
 - Acest aparat poate fi utilizat de către copii cu vârsta de peste 8 ani și de persoane cu capacități fizice sau mentale reduse sau cu lipsă de experiență, doar dacă sunt supravegheați sau sub supravegherea unei persoane adulte, instruită cu privire la modul de utilizare al aparatului în siguranță.
 - Dacă ștecherul sau cablul de alimentare este deteriorat, trebuie înlocuit la un service autorizat pentru a preveni situațiile periculoase. Este interzisă utilizarea aparatului dacă are cablul de alimentare deteriorat.
 - Copiii cu vârsta mai mică de 3 ani trebuie împiedicați să ajungă la aparat dacă nu sunt supravegheați constant.
 - Copiii cu vârsta între 3 și 8 ani pot porni și opri aparatul doar în condițiile în care este amplasat sau instalat în poziția normală de funcționare prevăzută și dacă sunt sub supravegherea sau au fost informați despre funcționarea în siguranță a aparatului și înțeleg potențialele pericole. Copiii cu vârsta cuprinsă între 3 și 8 ani nu trebuie să introducă ștecherul în priză, să îi ajusteze setările sau să curețe aparatul sau să efectueze lucrări de întreținere efectuate de utilizator.
- Atenție:** Anumite părți ale acestui aparat pot deveni foarte fierbinți și pot provoca arsuri. O atenție deosebită trebuie acordată atunci când sunt prezenți copii și persoane cu handicap.



Avertisment: Pentru a preveni supraîncălzirea, nu acoperiți aparatul.

- Acest aparat nu trebuie pus direct sub priză.
- Nu utilizați aparatul în apropierea băilor, dușurilor sau a piscinelor.
- Copiii nu trebuie să se joace cu aparatul.
- Aparatul este destinat doar pentru uz casnic.
- Aparatul nu este destinat montării pe perete.
- Aparatul nu este destinat utilizării în exterior sau în scopuri comerciale.
- Înainte de a conecta aparatul la sursa de alimentare, asigurați-vă că tensiunea de pe aparat corespunde cu cea de la priză.
- Conectați aparatul doar la o priză cu pământare. Nu conectați aparatul la un prelungitor sau la un adaptor bidirecțional.
- Nu manipulați aparatul sau cablul de alimentare cu mâinile ude.
- Nu utilizați aparatul în baie, spălătorie sau camere cu un nivel ridicat de umiditate, sau în locuri unde există riscul să intre apă.
- Nu puneți dispozitivul în apropierea unui foc deschis.
- Nu utilizați aparatul în încăperi cu mult praf sau în locuri în care sunt utilizate sau depozitate substanțe explozive sau inflamabile, de ex. benzină, vopsele, aerosoli, etc., sau unde ar putea fi prezenți vapori explozivi sau toxici sau în medii industriale.
- Nu puneți aparatul pe suprafețe înclinate sau instabile, cum ar fi covoare cu fibre foarte lungi și groase, canapele etc. Puneți aparatul doar pe o suprafață orizontală, uscată, curată, netedă și stabilă.
- Nu introduceți niciun obiect în orificiile aparatului. Acest lucru poate duce la un scurtcircuit, incendiu sau la deteriorarea aparatului.

- În timpul funcționării trebuie să fie suficient spațiu liber în jurul aparatului. Lăsați cel puțin 1 m spațiu liber în fața dispozitivului și 0,5 m pe lateral și în spatele dispozitivului.
- Nu utilizați aparatul în apropierea perdelelor, draperiilor sau a altor materiale inflamabile. În timpul funcționării, aparatul trebuie să fie la cel puțin 1 m față de materiale inflamabile.
- Nu recomandăm utilizarea aparatului în încăperi mai mici de 6m².
- Acest aparat nu trebuie utilizat cu un programator, temporizator, cu telecomandă sau orice alt dispozitiv care pornește automat aparatul, deoarece există pericolul de a porni un incendiu dacă aparatul este acoperit sau amplasat incorect.
- Acordați atenție sporită și supraveghere atunci când aparatul este utilizat în apropierea animalelor.
- Nu lăsați aparatul nesupravegheat în timp ce funcționează. NU lăsați aparatul să funcționeze când simțiți că adormiți sau în timp ce dormiți.
- Nu utilizați aparatul pentru a usca haine.
- Pentru a opri aparatul, rotiți butonul de temperatură în poziția MIN și setați ambele comutatoare de nivel de putere în poziția OFF. Apoi deconectați cablul de alimentare de la priză.
- Opriți întotdeauna aparatul și deconectați-l de la sursa de alimentare dacă nu îl utilizați și când îl lăsați nesupravegheat, înainte de a-l muta sau curăța, și înainte de a efectua întreținerea. Nu mutați aparatul în timp ce funcționează. Lăsați aparatul să se răcească înainte de a-l muta, curăța sau efectua întreținerea.
- Păstrați aparatul curat. Curățați-l conform instrucțiunilor din capitolul Curățare și întreținere. Nu efectuați nicio întreținere a aparatului în afară de procedura de curățare descrisă în capitolul Curățare și întreținere.
- Pentru a preveni posibilele electrocutări, nu introduceți aparatul sau cablul de alimentare în apă sau alte lichide.
- Amplasați cablul de alimentare astfel încât să nu călcați pe acesta, să nu fie în contact cu o suprafață fierbinte sau cu obiecte ascuțite. NU îl puneți sub covor.
- Deconectați aparatul de la sursa de alimentare trăgând ușor de ștecher, nu de cablu. În caz contrar, acest lucru ar putea deteriora cablul de alimentare sau priza.
- Nu utilizați aparatul dacă nu funcționează corect sau dacă a căzut pe podea, dacă a fost introdus în apă sau este deteriorat în alte moduri. Contactați un service autorizat pentru verificare sau reparații.
- Nu reparați niciodată singur aparatul și nici nu efectuați ajustări asupra acestuia. Pentru a preveni situațiile periculoase, toate reparațiile trebuie efectuate la un service autorizat. Dacă interveniți asupra aparatului, riscați să că anulați drepturile legale.
- Producătorul nu este responsabil pentru daunele cauzate de manipulaea și utilizarea necorespunzătoare a aparatului.

DESCRIERE PRODUS

A1 Orificii evacuare aer cald

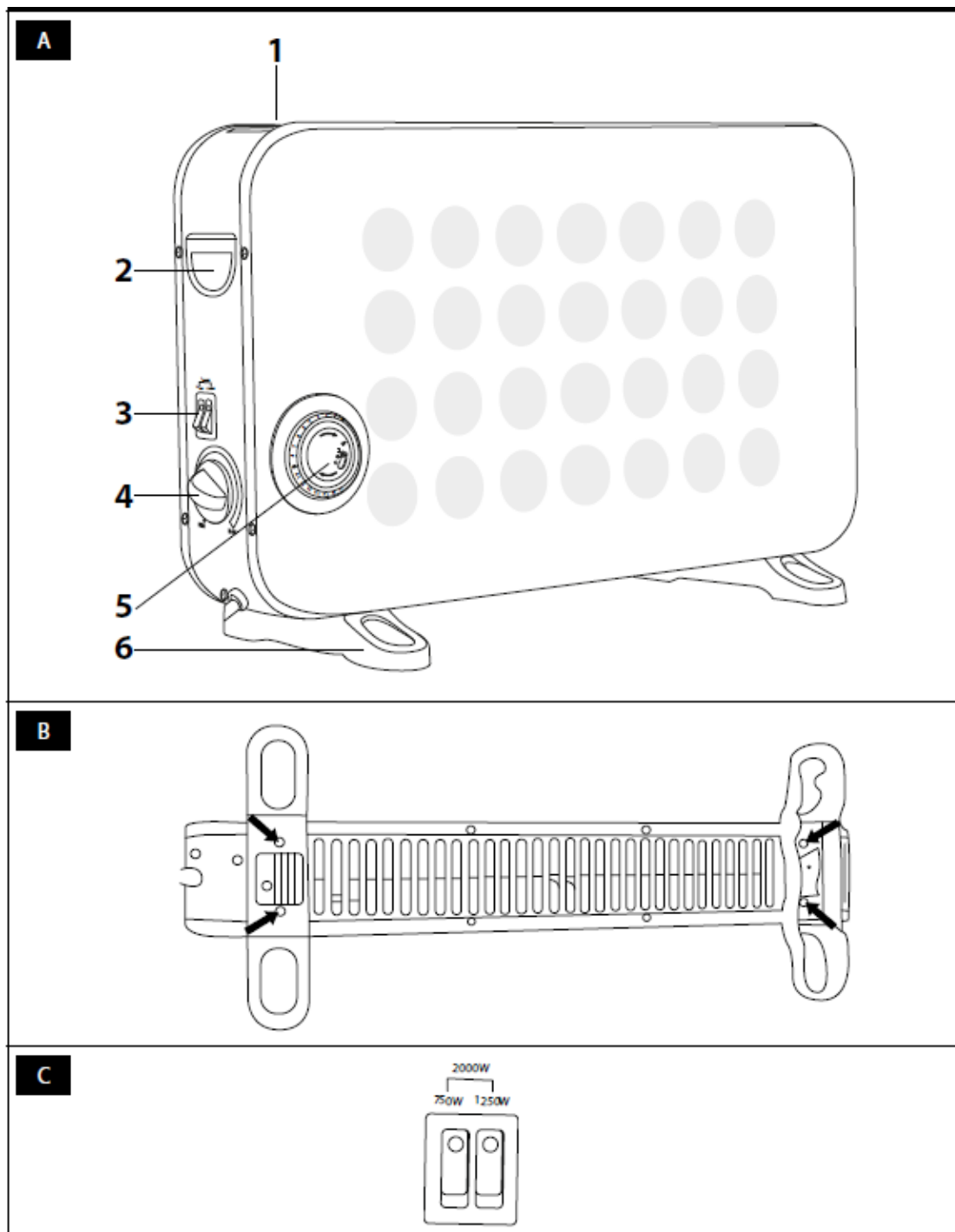
A2 Mâner de transport (situat pe ambele părți)

A3 Comutator pentru setarea nivelului de putere și pentru oprirea elementelor de încălzire

A4 Buton de control al temperaturii

A5 Biton de control al temporizatorului

A6 Picioare



ÎNAINTE DE PRIMA UTILIZARE

Înainte de prima utilizare, îndepărtați toate ambalajele, inclusiv autocolantele și etichetele promoționale de pe aparat și asigurați-vă că nu lipsește nicio componentă a aparatului.

ATAȘAREA PICIOARELOR LA APARAT

Avertisment: Înainte de a atașa picioarele, asigurați-văcă ștecherul este deconectat de la priză.

- Puneți o pătură sau un alt material moale pe podea. Apoi puneți aparatul cu capul în jos pe această pătură.
- Pe partea inferioară a încălzitorului există 2 orificii pe fiecare parte. Aliniați aceste orificii cu orificiile de pe picioare A6 și, folosind șuruburile autofiletante furnizate, înșurubați-le pe partea inferioară a aparatului – vezi figura B. Strângeți bine.
- Verificați dacă ambele picioare A6 sunt atașate corect la aparat.

- Întoarceți aparatul și puneți-l cu grijă pe picioarele A6 instalate.
- Verificați stabilitatea acestuia pe o suprafață orizontală, uscată și stabilă.

UTILIZAREA APARATULUI

- Înainte de prima utilizare, verificați dacă tensiunea de la priză corespunde cu tensiunea de pe eticheta produsului. Puneți aparatul asamblat pe o suprafață plană, curată, uscată și stabilă, în apropierea unei prize. Asigurați-vă că sunt respectate toate instrucțiunile de siguranță.
- Conectați aparatul la priză.
- Rotiți butonul de control al temperaturii A4 în sensul acelor de ceasornic în poziția MAX. Pentru a atinge temperatura necesară a încăperii cât mai repede posibil, setați nivelul maxim de putere al elementelor de încălzire. Pentru a seta puterea maximă de ieșire, setați comutatoarele A3 în poziția marcată de nivelul de putere de ieșire 750 W și 1250 W – vezi figura C. Acest lucru va porni elementele de încălzire la puterea maximă de ieșire. Indicatoarele luminoase de pe comutatoarele A3 se vor aprinde.
- În cazul în care nu aveți nevoie de putere maximă de ieșire, o putere de ieșire mai mică de 750 W sau 1250 W poate fi setată prin setarea unuia dintre comutatoarele A3 în poziția marcată de nivelul de putere respectiv.

Notă:

La prima utilizare sau după ce nu a fost folosit o perioadă mai lungă de timp, se poate simți un miros ușor sau poate fi emisă o cantitate mică de fum din aparat. Acest lucru este complet normal și va dispărea rapid.

- Când temperatura dorită este atinsă și este necesară menținerea acesteia, rotiți butonul de control al temperaturii A4 în sens invers acelor de ceasornic până când auziți un click și luminile indicatoare ale comutatoarelor A3 se sting. Elementele de încălzire se vor opri. Acestea se vor porni doar când temperatura ambientală scade. Elementele de încălzire se vor porni și se vor opri în timp ce temperatura este menținută. Acest lucru este indicat de luminile indicatoare de pe comutatoarele A3 care pornesc și se opresc.
- În cazul în care doriți să utilizați aparatul în modul de protecție împotriva înghețului, setați butonul de control al temperaturii A4 în poziția MIN. Aparatul va menține temperatura camerei peste punctul de îngheț.
- După ce ați terminat de utilizat aparatul, setați întotdeauna butonul de control al temperaturii A4 în poziția MIN și puneți ambele întrerupătoare A3 în poziția oprit și deconectați cablul de alimentare de la priză.

Utilizarea temporizatorului

- Pentru a utiliza funcția de temporizator, este necesar să setați puterea de ieșire și temperatura folosind butonul de control al temperaturii A4.
- Este necesar să setați ceasul înainte de a seta și a porni temporizatorul. Rotiți butonul de control al temporizatorului A5 în sensul acelor de ceasornic până când săgeata indică ora curentă.
- Apoi setați comutatorul central din mijlocul butonului de control al temporizatorului A5 în poziția "I" (pornit).
- Există un total de 96 de pini în partea inferioară a butonului de control al temporizatorului A5, fiecare reprezentând 15 minute. Pentru a activa funcția de temporizator, comutați pinii individuali departe de centru (trași în afară). Dacă comutați toți pinii departe de centru, aparatul va funcționa continuu.

Exemplu: Dacă trebuie să activați funcția de temporizator de la 6:00 p.m. până la ora 10:00 p.m., comutați toți pinii (în total 16) între numerele 18 și 22 departe de centru și puneți-i pe ceilalți spre centru. Aparatul va porni automat și va încălzi la nivelul de putere setat în timpul dat.

- Dacă doriți să opriți funcția de temporizator, setați comutatorul central din interiorul butonului de control al temporizatorului A5 în poziția "O" (oprit).

- Dacă trebuie să resetați funcția temporizatorului, setați comutatorul central din interiorul butonului de control al temporizatorului A5 în poziția de mijloc.

Protecție termică

- Aparatul este echipat cu protecție termică dublă – siguranța termică resetabilă și neresetabilă. Siguranța resetabilă este activată și oprește aparatul în cazul în care acesta se supraîncălzește. În acest caz, opriți aparatul și deconectați-l de la sursa de alimentare. Lăsați-l să se răcească complet. După ce se răcește, siguranța termică resetabilă va fi dezactivată și aparatul va fi repus în funcțiune.
- Din motive de siguranță, aparatul este echipat în plus cu o siguranță termică neresetabilă ca protecție în cazul în care prima siguranță termică se defectează. În cazul în care siguranța termică neresetabilă este activată, aparatul se va opri definitiv. În acest caz, vă rugăm să contactați un service autorizat.

CURĂȚARE ȘI ÎNTREȚINERE

- Înainte de curățare, opriți aparatul și deconectați-l de la sursa de alimentare și lăsați-l să se răcească complet.
- Pentru curățare, nu utilizați produse de curățare cu efect abraziv, solvenți, etc. deoarece acestea pot deteriora aparatul.

Avertisment:

Pentru a preveni pericolul de electrocutare, nu introduceți aparatul, cablul de alimentare și ștecherul în apă sau alte lichide.

- Păstrați aparatul într-o stare curată. Curățați aparatul în mod regulat pentru a vă asigura că nu se acumulează praf în interior.
- Pentru a curăța suprafața exterioară a aparatului, utilizați un material textil curat și uscat. Pentru a îndepărta praful de pe suprafața exterioară, puteți folosi și un aspirator.

Depozitare

- Dacă nu utilizați aparatul o perioadă lungă de timp, deconectați-l de la priză, lăsați-l să se răcească și curățați-l conform instrucțiunilor furnizate mai sus.
- Înainte de a-l depozita, verificați dacă aparatul este curat, uscat și răcit.
- Depozitați aparatul într-un loc uscat, curat și bine ventilat, care nu este expus la temperaturi extreme și nu îl lăsați la îndemâna copiilor.

SPECIFICAȚII TEHNICE

Interval tensiune nominală: 220-240 V

Frecvența nominală: 50/60 Hz

Putere de intrare nominală: 1800-2000 W

Setări putere de ieșire: 750 W / 1250 W

Ne rezervăm dreptul de a modifica textul și specificațiile tehnice.

SPECIFICAȚIILE ACESTUI PRODUS SE POT SCHIMBA FĂRĂ O NOTIFICARE PREALABILĂ
Importat în România de SC LEHPOL ELECTRONIC SRL.



RECIKLAREA CORECTĂ A ACESTUI PRODUS

Simbolul alăturat indică faptul că deșeurile de echipamente electrice și electronice nu se reciclează împreună cu deșeurile menajere. Pentru a preveni un posibil pericol față de mediul inconjurător sau față de sănătatea dumneavoastră din cauza reciclării necontrolate a deșeurilor, vă rugăm să separați acest produs de alte tipuri de deșeuri și să-l reciclați în mod responsabil. Reciclarea controlată a aparatelor de uz casnic joacă un rol vital în refolosirea, recuperarea și reciclarea echipamentelor electrice și electronice.

