



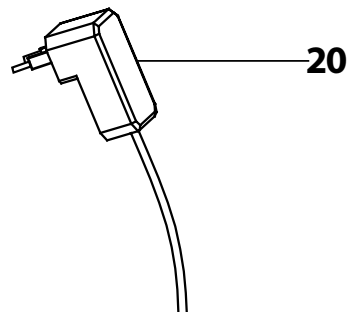
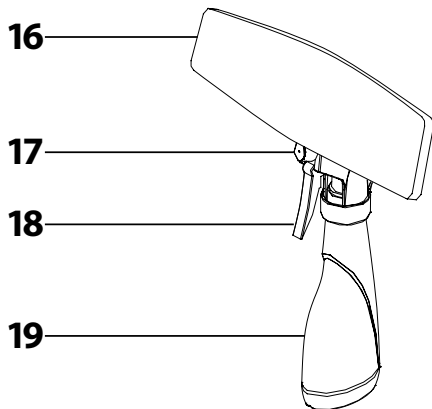
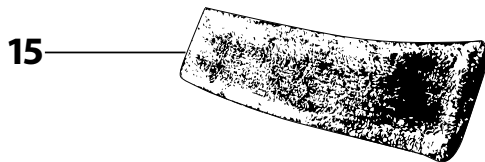
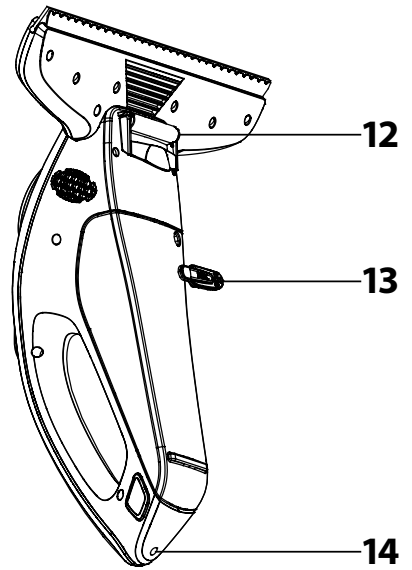
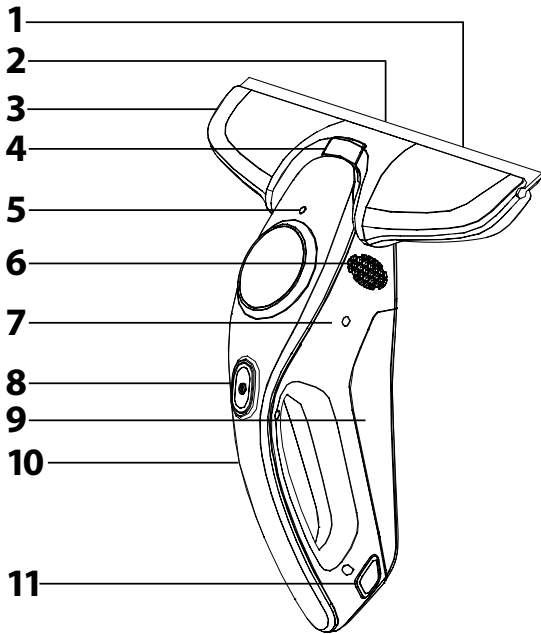
## RO ■ Aspirator pentru geamuri

**CITIȚI CU ATENȚIE ȘI PĂSTRAȚI PENTRU UTILIZARE VIITOARE**

- Acest aparat poate fi utilizat de către persoanele având capacitatea fizică, senzorială sau mentală redusă sau având experiență sau cunoștințe insuficiente, doar dacă acestea sunt sub supraveghere sau au fost instruite reglementar în legătură cu utilizarea consumatorului și înțeleg eventualele pericole. Curățarea și mentenanța consumatorului, pe care poate să o facă utilizatorul, le este interzisă copiilor nesupravegheați. Copiilor li se interzice să se joace cu aparatul.
- Acest aparat este destinat doar utilizării casnice. Nu utilizați aparatul în scopuri comerciale.
- Acest aparat servește doar pentru curățarea unor suprafețe umede și netede, cum sunt, de exemplu, ferestrele, oglinzile, cabinetele de duș, faianța sau gresia. Nu utilizați aparatul pentru aspirarea prafului sau pentru alte scopuri cărora nu le-a fost destinat..
- Utilizați aparatul doar împreună cu accesoriile originale care se livrează împreună cu acesta.
- Înainte de conectarea adaptorului la priza de rețea trebuie să vă asigurați că tensiunea nominală specificată pe tăblița de tip a acestuia este conformă cu tensiunea electrică a prizei.
- Aveți grijă ca, cablul de alimentare al adaptorului de rețea să nu atingă o suprafață fierbinte sau obiecte ascuțite. Amplasați cablul de rețea al adaptorului în așa fel, încât să nu se împiedice nimeni de acesta.
- Nu expuneți aparatul la razele directe ale soarelui și nu îl amplasați în apropierea focului deschis sau al aparatelor care sunt o sursă de căldură.
- Nu scufundați aparatul și adaptorul de rețea al acestuia în apă și nici într-un alt lichid, nici nu le spălați sub jet de apă.
- Umpleți recipientul pulverizatorului cu apă având o temperatură de până la 40 °C. Utilizarea apei care este prea caldă ar putea duce la deformarea recipientului.
- Utilizați aparatul doar pentru aspirarea soluției detergentului cu spumă redusă care nu conține alcool.
- Înainte de pornirea aparatului trebuie să vă asigurați că este asamblat reglementar.
- Aveți grijă ca, în cursul utilizării aparatului, să nu fie blocate orificiile de ventilație ale acestuia.
- Nu utilizați aparatul pentru aspirarea:
  - unor lichide inflamabile sau substanțe chimice agresive;
  - unor lichide pe bază de ulei;
  - unor lichide având temperatura de peste 40 °C;
  - unui volum mai mare de lichide de pe suprafețe orizontale, cum este, de exemplu, apa vărsată dintr-o sticlă răsturnată.

- Nu îndreptați pulverizatorul spre o instalație care conține piese electrice, cum este, de exemplu, spațiul interior al unui cuptor electric.
- Verificați regulat nivelul apei din recipient. Dacă țineți aparatul în poziție verticală, nivelul de apă în recipient nu are voie să depășească reperul de maxim. În caz contrar, aparatul nu va funcționa corect și din recipient poate scăpa apa.
- Cantitatea mică de spumă, care se poate forma pe suprafața lichidului din recipient nu este o defecțiune. Însă spuma nu are voie să depășească reperul de maxim.
- Opriti imediat aparatul după ce terminați utilizarea, în cazul în care îl lăsați fără supraveghere, înainte de curățare și înainte de conectarea la priza de rețea prin intermediul adaptorului.
- Adaptorul de rețea trebuie deconectat de la priză înainte de curățarea aparatului și după finalizarea încărcării.
- Deconectați adaptorul de rețea de la priză prin tragerea de ștecăr, nu de cablu. În caz contrar, cablul de rețea sau priza de rețea s-ar putea deteriora.
- În cazul în care adaptorul de rețea este deteriorat, trebuie înlocuit cu tipul original de adaptor. Pentru înlocuirea adaptorului, contactați de fiecare dată centrul de service. Se interzice utilizarea adaptorului de rețea defect.
- Nu utilizați aparatul în cazul în care nu este etanș, dacă a căzut jos sau dacă prezintă semne de deteriorare. Pentru a evita pericolul de electrocutare, nu reparați aparatul singuri și nu îl adaptați în nici un fel. Încredințați toate reparațiile unui centru de service autorizat. Prin intervenția în consumator vă expuneți la riscul pierderii dreptului legal din derulare defectuoasă, eventual a garanției pentru calitate.

**A**



# RO Aspirator pentru geamuri

## Instrucțiuni de utilizare

- Înainte de utilizarea acestui consumator, vă rugăm să vă familiarizați cu instrucțiunile de deservire, și anume, și în cazul în care ați fost deja familiarizat cu utilizarea consumatoarelor de tip similar. Utilizați consumatorul așa cum este descris în prezentele instrucțiuni de utilizare. Păstrați instrucțiunile pentru eventualele necesități viitoare.
- Cel puțin pe durata existenței dreptului legal dintr-o derulare defectuoasă, eventual a garanției pentru calitate, recomandăm să păstrați cutia de carton originală de transport, materialul de ambalare, bonul de casă și confirmarea de răspundere a vânzătorului sau certificatul de garanție. În cazul transportului, recomandăm ambalarea consumatorului înapoi în cutia originală a producătorului.

### DESCRIEREA APARATULUI ȘI A ACCESORIILOR ACESTUIA

- |   |   |
|---|---|
| <b>A1</b> Racleta de cauciuc amovibilă  | <b>A12</b> Suport rabatabil   |
| <b>A2</b> Orificiu de aspirare  | <b>A13</b> Închidere gura de golire recipient   |
| <b>A3</b> Cap de aspirare amovibil  | <b>A14</b> Portul pentru conectarea adaptorului de rețea este prevăzut cu o garnitură cu posibilitate de închidere. |
| <b>A4</b> Siguranță pentru degajarea capului de aspirare  | <b>A15</b> Căptușeală din material textil   |
| <b>A5</b> Indicator LED încărcare și stare baterie  | <b>A16</b> Element ștergere   |
| <b>A6</b> Orificii de ventilație  | <b>A17</b> Duză pulverizare   |
| <b>A7</b> Corpul aparatului   | <b>A18</b> Declanșator stropire detergent   |
| <b>A8</b> Buton pornire și oprire aparat  | <b>A19</b> Flaconul pulverizatorului  |
| <b>A9</b> Recipient amovibil pentru apa murdară   | <b>A20</b> Adaptor de rețea   |
| <b>A10</b> Mâner  |   |
| <b>A11</b> Butonul pentru degajarea recipientului este amplasat pe ambele laturi ale mânerului. |   |

### ASAMBLAREA ȘI DEZASAMBLAREA APARATULUI

#### Aspirator pentru geamuri

- Asamblați aspiratorul pentru geamuri prin fixarea capului de aspirare **A3** la corpul aspiratorului **A7** și introducerea racletei de gumă **A1** din partea laterală în renura care se află lângă orificiul de aspirație **A2**. Fixarea corectă a capului **A3** este indicată printr-o clăntănitură. Introduceți recipientul amovibil **A9** în corpul aparatului **A7** în așa fel, încât, mai întâi, partea superioară a recipientului **A9** să intre în spațiul din partea de jos a mânerului **A10**. Apoi presați partea inferioară a recipientului **A9** în spațiul din partea de jos a mânerului **A10**, până ce întregul recipient **A9** intră la locul său. Asigurați-vă că gura de golire a recipientului **A13** este închisă reglementar.
- Dezasamblarea aparatului se face în ordinea inversă asamblării. După scoaterea recipientului **A9** trebuie să apăsați butonul **A11** și simultan să eliberați capătul inferior al recipientului **A9** și apoi, prin tragere în direcția dinspre corpul aparatului **A7** scoateți întregul recipient **A9**.

#### Pulverizatorul

- Asamblați pulverizatorul prin înșurubarea capului de pulverizare pe recipientul pulverizatorului **A19**. La elementul de ștergere **A16** fixați căptușeala din material textil **A15**.
- Dezasamblarea pulverizatorului se face în ordinea inversă asamblării.

#### UMPLEREA PULVERIZATORULUI

- Umpleți recipientul pulverizatorului **A19** cu soluția pregătită din apa curată și detergent spumant slab (fără conținut de alcool). În cursul diluării detergenților concentrați, respectați instrucțiunile menționate pe ambalajul acestora.
- Umpleți recipientul pulverizatorului **A19** cu apă având o temperatură de până la 40 °C. Utilizarea apei care este prea caldă ar putea duce la deformarea recipientului.
- După umplere, fixați capul de pulverizare pe recipient.

### ÎNCĂRCAREA APARATULUI

- Aspiratorul pentru geamuri conține un acumulator Li-Ion încorporat care trebuie încărcat înainte de utilizarea aparatului.
- Asigurați-vă că aparatul este oprit. Conectorul adaptorului de rețea **A20** se introduce în portul **A14**. Conectați ștecărul adaptorului **A20** la priză de rețea.
- După conectare la priză de rețea se aprinde indicatorul LED **A5**. Acesta semnalizează starea de încărcare a acumulatorului. Pentru o reîncărcare maximă este nevoie de circa 4 ore. Durata efectivă de reîncărcare depinde de starea de descărcare a acumulatorului.
- Îndată ce procesul de încărcare a fost finalizat, acumulatorul fiind încărcat la maximum, se aprinde indicatorul LED **A5** și luminează cu lumină albastră. Deconectați aspiratorul de la adaptorul de rețea **A20** și scoateți ștecărul adaptorului **A20** din priză.
- După deconectarea adaptorului de rețea **A20** acoperiți portul **A14** cu garnitură, pentru a împiedica intrarea apei sau a umidității.
- Aspiratorul încărcat la maximum rezistă 20 de minute de exploatare. Apoi trebuie din nou reîncărcat.

### UTILIZAREA CONSUMATORULUI

- Utilizați aparatul la temperatura mediului ambiant cuprinsă între 5 și 40 °C. Asigurați-vă că aparatul este asamblat corect și încărcat la maximum.
- Pentru aplicarea detergentului apăsați declanșatorul pulverizatorului **A18** și stropiți uniform suprafața necesară cu soluția de detergent. Ștergeți murdăria cu căptușeala din material textil **A15**. Acum puneți deoparte pulverizatorul și luați aspiratorul pentru geamuri.
- Puneți aspiratorul în funcțiune prin apăsarea butonului **A8**. Așezați orificiul de aspirație **A2** cu racleta **A1** pe suprafața pe care ați aplicat înainte soluția de detergent și, trăgând de aspirator, rulați pe această suprafață și aspirați soluția de pe suprafața pe care o curățați. Rularea cu aspiratorul se poate face de sus în jos sau prin tracțiune în direcție orizontală.



#### Observație:

În cazul în care nu doriți să folosiți pulverizatorul, puteți aplica detergentul prin modalitatea obișnuită.

- În cursul exploatarea trebuie să controlați periodic starea lichidului aspirat în recipientul **A9**. În cazul în care atinge reperul de maxim, opriți aspiratorul prin apăsarea butonului **A8**. Țineți aspiratorul în poziție orizontală deasupra chiuvetei sau spălătorului și deschideți capacul gurii de golire **A13**. Îndată ce recipientul **A9** a fost golit, închideți capacul **A13** și puteți continua activitatea.
- În cazul scăderii tensiunii în acumulator în cursul exploatarea, indicatorul LED **A5** începe, pentru o clipă, să lumineze cu lumină roșie intermitentă și apoi se stinge. Aspiratorul se oprește automat pentru a se evita deteriorarea acumulatorului încorporat datorită descărcării complete a acestuia. Pentru încărcarea acumulatorului procedați potrivit instrucțiunilor menționate la capitolul Încărcarea aparatului.
- După ce ați terminat utilizarea, întotdeauna opriți aparatul prin apăsarea butonului **A8**, curățați-l și lăsați-l să se încarce pentru utilizarea următoare.

### MENȚENANȚĂ ȘI CURĂȚARE

- Înainte de curățare, trebuie să vă asigurați că aspiratorul este oprit iar adaptorul de rețea este deconectat de la priză.
- Demontați capul de aspirare **A3** de pe corpul aspiratorului **A7**. Curățați capul cu o cârpă umezită, cu adăugare de detergent neutru, după care clătiți sub jet de apă curată. Lăsați-l să se usuce la aer liber sau uscați prin ștergere.
- Demontați recipientul **A9** de pe corpul aspiratorului **A7**. Deasupra chiuvetei sau spălătorului, deschideți capacul gurii de golire **A13** și goliți recipientul **A9**. După care clătiți bine cu apă. Ștergeți foarte bine suprafața și lăsați să se usuce la aer liber. Curățați periodic și teimic recipientul **A9** după fiecare utilizare. Impuritățile depuse în interiorul recipientului **A9** influențează funcționalitatea aparatului.
- Îndepărtați resturile de soluție de curățare din pulverizatorul **A19**. Clătiți recipientul **A19** cu apă curată și lăsați să se usuce la aer liber.
- Dați jos de pe elementul **A16** căptușeala din material textil **A15** și spălați-o sub jet de apă cu adăos de detergent neutru iar apoi spălați sub jet de apă curată. Lăsați-le să se usuce la aer liber. Căptușeala din material textil se poate spăla în mașina de spălat la o temperatură de 60 °C, fără utilizarea balsamului.

- În cazul în care racleta de cauciuc **A1** sau câptușeala din material textil **A15** prezintă semne de uzură, înlocuiți-le cu altele noi. Piesele de schimb se pot cumpăra în magazine sau e-shopuri. În cazul înlocuirii, racleta de cauciuc **A1** trebuie scoasă din partea laterală a capului de aspirare **A3** în direcția afară și, în locul acesteia se pune racleta nouă.
- Înainte de asamblare trebuie să vă asigurați că toate piesele aparatului sunt uscate.
- Pentru curățarea aspiratorului nu folosiți perie de sârmă, detergenți cu efect abraziv, solvenți etc.
- Corpul aspiratorului **A7** nu se scufundă în apă sau alt lichid și nici nu se clătește sub jet de apă.

## DATE TEHNICE

### Adaptor de rețea

Intrare ..... 100–240 V~, 50/60 Hz, 200 mA  
 Ieșire ..... 4,58 V ==, 700 mA  
 Clasa de protecție (contra electrocutării) ..... II

### Aspirator pentru geamuri

Putere consumată ..... 15 W  
 Acumulator ..... Li-Ion / 3,6 V  
 Grad de protecție contra penetrării apei ..... IPX4  
 Gradul de zgomot ..... 70 dB(A)  
 Durata necesară pentru încărcare maximă ..... circa 4 ore  
 Durata de exploatare în cazul încărcării maxime ..... până la 20 min  
 Capacitatea recipientului amovibil ..... 100 ml  
 Capacitatea recipientului pulverizatorului ..... 200 ml

Valoarea declarată a emisiilor de zgomot este de 70 dB(A), ceea ce reprezintă nivelul A al puterii acustice, având în vedere puterea acustică de referință 1 pW.

### Explicarea noțiunilor tehnice

Grad de protecție contra penetrării apei:  
 IPX4 – Aparatul este protejat contra împrăștiilor cu apă.

Clasa de protecție contra electrocutării:  
 Clasa II – Protecție contra electrocutării este asigurată prin izolație dublă sau întărită

Modificarea textului și a specificațiilor tehnice sunt rezervate.

## INSTRUCȚIUNI ȘI INFORMAȚII REFERITOARE LA MANIPULAREA AMBALAJULUI FOLOSIT

Materialul de ambalare folosit trebuie depus la locul stabilit de către comună pentru depozitarea deșeurilor.

### LICHIDAREA BATERIILOR



Înainte de lichidarea produsului sau predarea acestuia la locul de colectare stabilit, trebuie asigurată scoaterea acumulatorului încorporat. Înainte de decuplarea acumulatorului, aspiratorul trebuie pornit și trebuie să așteptați până ce se descarcă. Scoaterea acumulatorului va fi asigurată de către un centru de service autorizat.

Acumulatorul conține substanțe nocive pentru mediu și, de aceea, nu și are locul în deșeurile comunale obișnuite. Lichidarea corectă a acestuia va fi asigurată de punctul de colectare aferent.

### LICHIDAREA INSTALAȚIILOR ELECTRICE ȘI ELECTRONICE UZATE



Acest simbol aflat pe produse sau pe documentele însoțitoare înseamnă că produsele electrice și electronice uzate nu pot fi aruncate în deșeurile comunale obișnuite. Pentru o lichidare corectă, reabilitare și reciclare, predați aceste produse la locurile de colectare stabilite. Alternativ, în unele țări ale Uniunii Europene sau alte țări europene, puteți restitui produsele dumneavoastră către comerciantul local în momentul achiziției unui produs nou echivalent.

Prin lichidarea corectă a acestui produs ajutați cu păstrarea resurselor naturale prețioase și cu prevenirea impactelor potențiale negative asupra mediului și sănătății umane, ceea ce ar putea fi urmările lichidării incorecte a deșeurilor. Cereți alte detalii de la autoritățile locale sau de la cel mai apropiat centru de colectare.

În cazul lichidării incorecte a acestui tip de deșeu, puteți fi amendați potrivit unor reglementări naționale.

### Pentru operatorii economici din țările Uniunii Europene

Dacă doriți să lichidați instalațiile electrice și electronice, cereți informațiile necesare de la comerciantul sau furnizorul dumneavoastră.

### Lichidarea în celelalte țări în afara Uniunii Europene

Acest simbol este valabil în Uniunea Europeană. În cazul în care doriți să lichidați acest produs, cereți informațiile necesare de la autoritățile locale sau de la comerciantul dumneavoastră în legătură cu modalitatea de lichidare.



Acest produs îndeplinește toate cerințele de bază ale directivelor UE care se referă la acesta.