

AEROTERMĂ 2000W SENCOR

INSTRUCȚIUNI IMPORTANTE PRIVIND SIGURANȚA

- Înainte de a utiliza aparatul, vă rugăm să citiți cu atenție manualul de utilizare chiar dacă sunteți familiarizat cu acest tip de produs. Utilizați manualul așa cum este descris în acest manual de utilizare. Păstrați manualul pentru consultări ulterioare.
 - Acest aparat poate fi utilizat de către copii cu vârsta de peste 8 ani și de persoane cu capacități fizice sau mentale reduse sau cu lipsă de experiență, doar dacă sunt supravegheați sau sub supravegherea unei persoane adulte, instruită cu privire la modul de utilizare al aparatului în siguranță.
 - Dacă ștecherul sau cablul de alimentare este deteriorat, trebuie înlocuit la un service autorizat pentru a preveni situațiile periculoase. Este interzisă utilizarea aparatului dacă are cablul de alimentare deteriorat.
 - Copiii cu vârsta mai mică de 3 ani trebuie împiedicați să ajungă la aparat dacă nu sunt supravegheați constant.
 - Copiii cu vârsta între 3 și 8 ani pot porni și opri aparatul doar în condițiile în care este amplasat sau instalat în poziția normală de funcționare prevăzută și dacă sunt sub supravegherea sau au fost informați despre funcționarea în siguranță a aparatului și înțeleg potențialele pericole. Copiii cu vârsta cuprinsă între 3 și 8 ani nu trebuie să introducă ștecherul în priză, să îi ajusteze setările sau să curețe aparatul sau să efectueze lucrări de întreținere efectuate de utilizator.
- Atenție:** Anumite părți ale acestui aparat pot deveni foarte fierbinți și pot provoca arsuri. O atenție deosebită trebuie acordată atunci când sunt prezenți copii și persoane cu handicap.

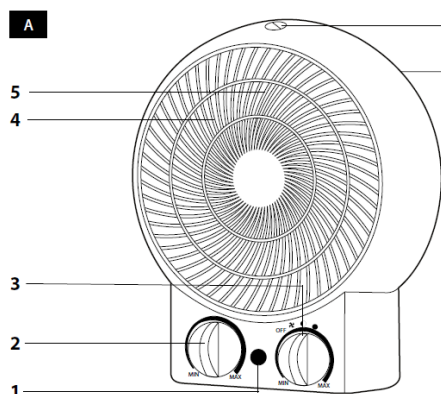


Avertisment: Pentru a preveni supraîncălzirea, nu acoperiți aparatul.

- Acest aparat nu trebuie pus direct sub priză.
- Nu utilizați aparatul în apropierea băilor, dușurilor sau a piscinelor.
- Copiii nu trebuie să se joace cu aparatul.
- Aparatul este destinat doar pentru uz casnic.
- Aparatul nu este destinat montării pe perete.
- Aparatul nu este destinat utilizării în exterior sau în scopuri comerciale.
- Înainte de a conecta aparatul la sursa de alimentare, asigurați-vă că tensiunea de pe aparat corespunde cu cea de la priză.
- Conectați aparatul doar la o priză cu pământare. Nu conectați aparatul la un prelungitor sau la un adaptor bidirecțional.
- Nu manipulați aparatul sau cablul de alimentare cu mâinile ude.
- Nu utilizați aparatul în baie, spălătorie sau camere cu un nivel ridicat de umiditate, sau în locuri unde există riscul să intre apă.
- Nu puneți dispozitivul în apropierea unui foc deschis.
- Nu utilizați aparatul în încăperi cu mult praf sau în locuri în care sunt utilizate sau depozitate substanțe explozive sau inflamabile, de ex. benzină, vopsele, aerosoli, etc., sau unde ar putea fi prezenți vapori explozivi sau toxici sau în medii industriale.
- Nu puneți aparatul pe suprafețe înclinate sau instabile, cum ar fi covoare cu fibre foarte lungi și groase, canapele etc. Puneți aparatul doar pe o suprafață orizontală, uscată, curată, netedă și stabilă.
- Nu introduceți niciun obiect în orificiile aparatului. Acest lucru poate duce la un scurtcircuit, incendiu sau la deteriorarea aparatului.

- În timpul funcționării trebuie să fie suficient spațiu liber în jurul aparatului. Lăsați cel puțin 1 m spațiu liber în fața dispozitivului și 0,5 m pe lateral și în spatele dispozitivului.
- Nu utilizați aparatul în apropierea perdelelor, draperiilor sau a altor materiale inflamabile. În timpul funcționării, aparatul trebuie să fie la cel puțin 1 m față de materiale inflamabile.
- Nu recomandăm utilizarea aparatului în încăperi mai mici de 6m².
- Acest aparat nu trebuie utilizat cu un programator, temporizator, cu telecomandă sau orice alt dispozitiv care pornește automat aparatul, deoarece există pericolul de a porni un incendiu dacă aparatul este acoperit sau amplasat incorect.
- Acordați atenție sporită și supraveghere atunci când aparatul este utilizat în apropierea animalelor.
- Nu lăsați aparatul nesupravegheat în timp ce funcționează. NU lăsați aparatul să funcționeze când simțiți că adormiți sau în timp ce dormiți.
- Nu utilizați aparatul pentru a usca haine.
- Pentru a opri aparatul, rotiți butonul de temperatură în poziția MIN și setați ambele comutatoare de nivel de putere în poziția OFF. Apoi deconectați cablul de alimentare de la priză.
- Opriți întotdeauna aparatul și deconectați-l de la sursa de alimentare dacă nu îl utilizați și când îl lăsați nesupravegheat, înainte de a-l muta sau curăța, și înainte de a efectua întreținerea. Nu mutați aparatul în timp ce funcționează. Lăsați aparatul să se răcească înainte de a-l muta, curăța sau efectua întreținerea.
- Păstrați aparatul curat. Curățați-l conform instrucțiunilor din capitolul Curățare și întreținere. Nu efectuați nicio întreținere a aparatului în afară de procedura de curățare descrisă în capitolul Curățare și întreținere.
- Pentru a preveni posibilele electrocutări, nu introduceți aparatul sau cablul de alimentare în apă sau alte lichide.
- Amplasați cablul de alimentare astfel încât să nu călcați pe acesta, să nu fie în contact cu o suprafață fierbinte sau cu obiecte ascuțite. NU îl puneți sub covor.
- Deconectați aparatul de la sursa de alimentare trăgând ușor de ștecher, nu de cablu. În caz contrar, acest lucru ar putea deteriora cablul de alimentare sau priza.
- Nu utilizați aparatul dacă nu funcționează corect sau dacă a căzut pe podea, dacă a fost introdus în apă sau este deteriorat în alte moduri. Contactați un service autorizat pentru verificare sau reparații.
- Nu reparați niciodată singur aparatul și nici nu efectuați ajustări asupra acestuia. Pentru a preveni situațiile periculoase, toate reparațiile trebuie efectuate la un service autorizat. Dacă interveniți asupra aparatului, riscați să că anulați drepturile legale.
- Producătorul nu este responsabil pentru daunele cauzate de manipularea și utilizarea necorespunzătoare a aparatului.

DESCRIERE PRODUS



- A1** Indicator luminos de alimentare
- A2** Buton de control al temperaturii
- A3** Rotiți comutatorul pentru pornirea ventilatorului, pentru setarea nivelului de putere I sau II și pentru oprirea aparatului.
- A4** Grilaj de evacuare a aerului
- A5** Ventilator și elemente de încălzire. Aceste părți sunt ascunse sub grilaj.
- A6** Mâner de transport integrat (nu este afișat) se află în partea din spate a aparatului
- A7** Grilaj de admisie a aerului (nu este afișat) se află în


partea din spate a aparatului

UTILIZAREA APARATULUI

- Înainte de prima utilizare, îndepărtați toate materialele de ambalare, inclusiv etichetele și materialele promoționale de pe aparat.
- Puneți aparatul într-un loc adecvat, în conformitate cu instrucțiunile de siguranță. Aigurați-vă că orificiile de aerisire A7 sau A4 nu sunt blocate, că butonul de control al temperaturii A2 este setat la minim și comutatorul A3 este în poziția 0 (oprit). Conectați aparatul la priză. După conectarea aparatului la priză, indicatorul luminos A1 se va aprinde.

1. SETAREA MODULUI DE OPERARE

- Setați butonul de control al temperaturii A2 la maxim și selectați modul de funcționare dorit folosind comutatorul A3.

Setări comutator A3	Descrierea modului de funcționare
0	Oprit
	Ventilație aer fără încălzire. Doar ventilatorul funcționează. Elementele de încălzire sunt oprite.
1	Puterea este setată la un nivel scăzut (1000 W). Ventilatorul și unul dintre cele două elemente de încălzire funcționează. Elementul de încălzire încălzește aerul, iar ventilatorul asigură fluxul acestuia în cameră.
2	Puterea este setată la un nivel ridicat (2000 W). Ventilatorul și ambele elemente de încălzire funcționează. Elementele de încălzire încălzesc aerul, iar ventilatorul asigură fluxul acestuia în cameră.

Notă:

La prima utilizare sau după ce nu a fost utilizat o perioadă lungă de timp, se poate simți un miros de la aparat. Acest lucru este complet normal și va dispărea rapid.

2. SETAREA BUTONULUI DE CONTROL AL TEMPERATURII

- Aparatul este echipat cu un termostat care servește la menținerea temperaturii dorite în încăpere.
- Pentru a încălzi aerul din cameră cât mai repede posibil, setați comutatorul A3 la nivelul de putere mare și butonul de control al temperaturii A2 la maxim. Când temperatura dorită a fost atinsă, rotiți încet butonul de control al temperaturii A2 în sens invers acelor de ceasornic până se aude un click. Termostatul setat va porni și opri automat ventilatorul și elementele de încălzire A5 pentru a menține temperatura dorită.

3. OPRIREA

- După ce ați terminat de utilizat aparatul, setați butonul de control al temperaturii A 2 la minim, setați comutatorul A3 în poziția 0 (oprit) și deconectați cablul de alimentare de la priză. După deconectarea aparatului de la priză, indicatorul luminos A1 se va stinge. Lăsați aparatul să se răcească.

FUNCȚIA DE OPRIRE AUTOMATĂ

Aparatul este echipat cu un mecanism de siguranță care îl oprește automat atunci când este răsturnat accidental. După readucerea aparatului în poziția de funcționare, acesta va începe să funcționeze din nou. Vă recomandăm să așteptați 5-10 minute înainte ca aparatul să se răcească.

PROTECȚIE TERMICĂ

- Aparatul este echipat cu o siguranță termică. Aceasta nu lasă aparatul să se supraîncălzească. Dacă apare o astfel de situație, opriți aparatul și deconectați-l de la priză. Asigurați-vă că orificiile de intrare și evacuare a aerului A7 sau A4 nu sunt blocate. Lăsați aparatul să se răcească înainte de a-l pune din nou în funcțiune, deoarece acest lucru va da timp siguranței termice să se reseteze.
- Dacă nu reușiți să puneți aparatul în funcțiune, contactați un service autorizat.

CURĂȚARE ȘI ÎNTREȚINERE

- Înainte de curățare, opriți aparatul și deconectați-l de la sursa de alimentare și lăsați-l să se răcească complet.
- Utilizați un material textil uscat sau ușor umezit pentru a curăța suprafața aparatului. Apoi ștergeți bine cu unul uscat. Praful care s-a depus poate fi aspirat cu ajutorul unui aspirator prin grilajele de intrare și evacuare a aerului A7 și A4.
- Pentru curățare, nu folosiți produse de curățare cu efect abraziv, solvenți, etc. În caz contrar, suprafața exterioară a aparatului poate fi deteriorată. Nu introduceți aparatul sau cablul de alimentare în apă sau alte lichide.

SPECIFICAȚII TEHNICE

Interval tensiune nominală: 220-240 V

Frecvența nominală: 50/60 Hz

Putere nominală: 2000 W

Setări putere de intrare: 1200 W / 2000 W

Clasa de protecție la șocuri electrice: II

Nivel zgomot: 55 dB(A)

Nivelul declarat de emisie de zgomot al aparatului este 55 dB(A), ceea ce reprezintă un nivel A de putere acustică în raport cu o putere acustică de referință de 1 pW.

Clasa de siguranță pentru protecția împotriva șocurilor electrice:

Clasa II – Protecția împotriva șocurilor electrice este asigurată de izolație dublă sau de mare rezistență.

SPECIFICAȚIILE ACESTUI PRODUS SE POT SCHIMBA FĂRĂ O NOTIFICARE PREALABILĂ



RECIKLAREA CORECTĂ A ACESTUI PRODUS

Simbolul alăturat indică faptul că deșeurile de echipamente electrice și electronice nu se reciclează împreună cu deșeurile menajere. Pentru a preveni un posibil pericol față de mediul inconjurător sau față de sănătatea dumneavoastră din cauza reciclării necontrolate a deșeurilor, vă rugăm să separați acest produs de alte tipuri de deșeuri și să-l reciclați în mod responsabil. Reciclarea controlată a aparatelor de uz casnic joacă un rol vital în refolosirea, recuperarea și reciclarea echipamentelor electrice și electronice.

