

BLENDER MÂNĂ 800 W SENCOR

Citiți cu atenție manualul de utilizare și păstrați-l pentru consultări ulterioare.

Avertismente generale

- Acest aparat poate fi utilizat de către copii cu vârsta de peste 8 ani și de persoane cu capacități fizice sau mentale reduse sau cu lipsă de experiență, **doar dacă** sunt supravegheați sau instruiți cu privire la modul de utilizare al aparatului în siguranță și dacă înțeleg eventualele pericole.
- Nu lăsați copiii să se joace cu aparatul. Curățarea și întreținerea aparatului nu trebuie efectuată de către copii fără a fi supravegheați.

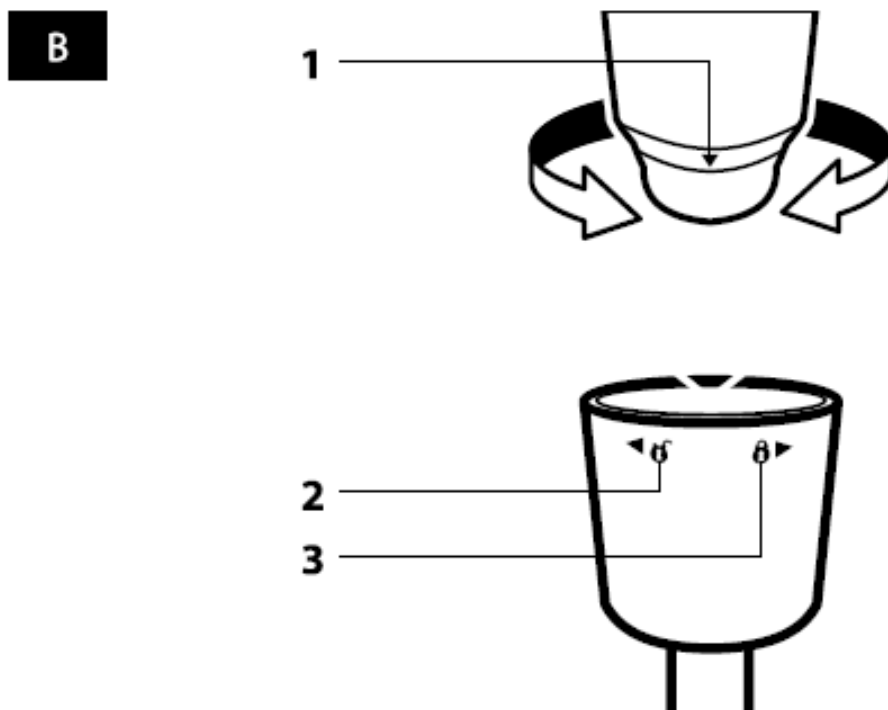
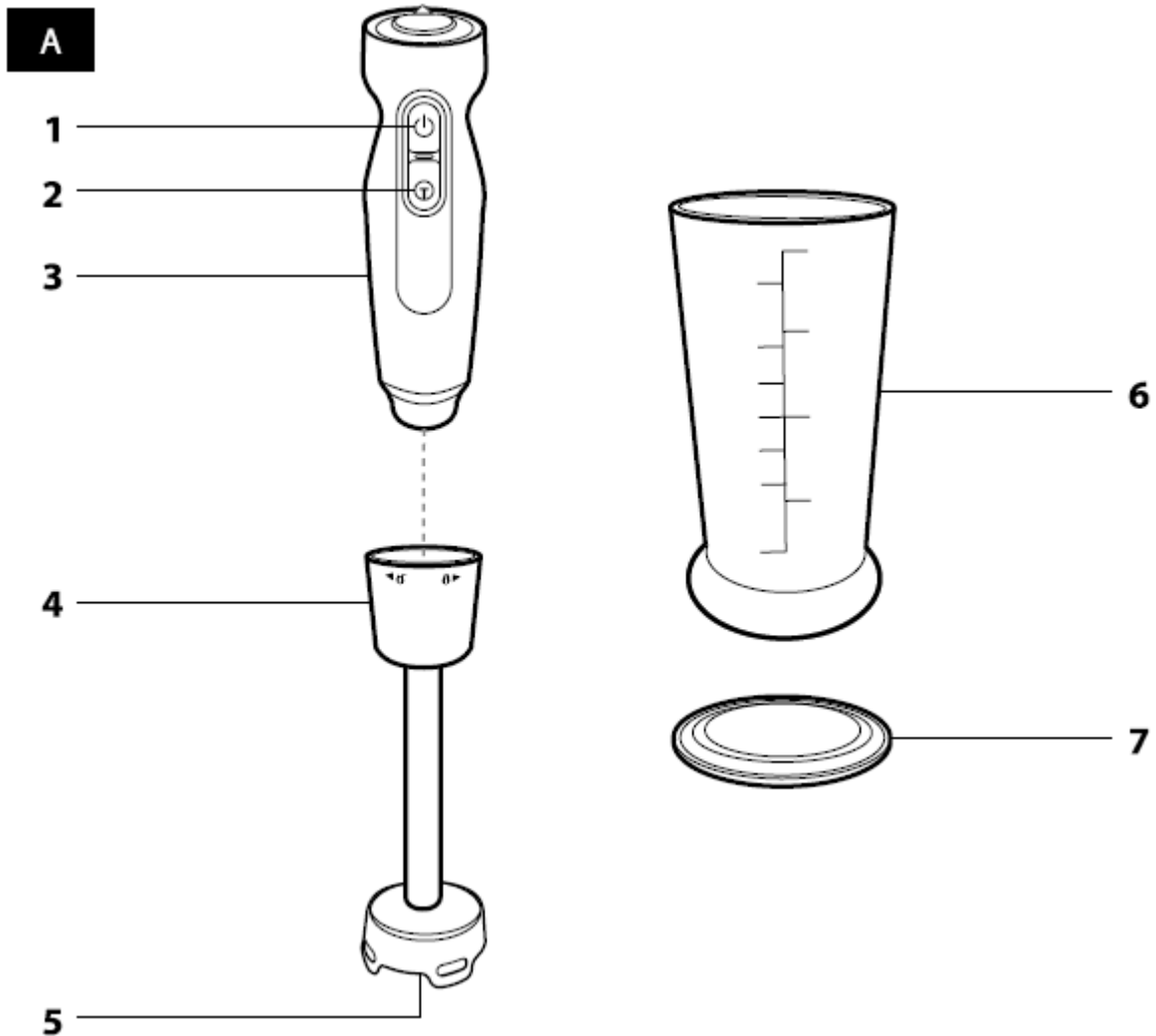
Siguranța electrică

- Înainte de a conecta aparatul la sursa de alimentare, asigurați-vă că tensiunea de pe aparat corespunde cu cea de la priză.
- Conectați aparatul la o priză cu pământare. Nu utilizați prelungitor.
- Nu conectați aparatul la priză dacă nu este asamblat corect.
- Desfaceți complet cablul de alimentare înainte de a-l utiliza.
- Nu conectați sau deconectați cablul de alimentare la și de la priză cu mâinile ude.
- Asigurați-vă că contactele cablului de alimentare nu intră în contact cu apa sau orice alt lichid. Dacă se întâmplă acest lucru, uscați-le complet înainte de a utiliza aparatul din nou.
- Când deconectați aparatul de la priză, prindeți și trageți de ștecher, nu de cablu. În caz contrar, aparatul se poate deteriora.
- Nu puneți obiecte grele pe cablul de alimentare. Asigurați-vă că cablul de alimentare nu atârna pe marginea mesei și că nu atinge suprafețe fierbinți sau obiecte ascuțite.
- Dacă cablul de alimentare este deteriorat, trebuie înlocuit la un service autorizat sau de către o persoană calificată, pentru a preveni situațiile periculoase. Este interzisă utilizarea aparatului dacă are cablul de alimentare deteriorat.
- Nu înfășurați cablul de alimentare în jurul aparatului.
- Opriți întotdeauna aparatul și deconectați-l de la sursa de alimentare dacă nu utilizați aparatul, dacă îl lăsați nesupravegheat și înainte de a-i îndepărta sau înlocui accesoriile, și înainte de a curăța, întreține sau depozita aparatul.
- Pentru a evita accidentarea prin electrocutare, nu reparați singur aparatul și nu efectuați ajustări. Toate reparațiile și ajustările aparatului trebuie efectuate la un service autorizat. Modificarea aparatului pe perioada garanției poate anula garanția.
- Pentru a preveni accidentările cauzate de electrocutare, nu introduceți niciodată unitatea motorului și cablul de alimentare în apă sau alte lichide, și nici nu le spălați sub jet de apă.
- Opriți întotdeauna aparatul și deconectați-l de la sursa de alimentare dacă ați terminat de utilizat aparatul.
- În cazul în care aparatul cade în apă, în niciun caz nu îl atingeți, mai degrabă, deconectați imediat cablul de alimentare de la priză. Nu folosiți niciodată un aparat care a fost introdus în apă. Predați-l unui service autorizat pentru inspecție.

Siguranța în timpul utilizării

- Acest aparat este conceput pentru uz casnic și este destinat pentru amestecarea, tocarea și baterea alimentelor. De asemenea, este potrivit și pentru procesarea ingredientelor dure, cum ar fi boabe de cafea, boabe de cacao, cuburi de gheață, nucșoară etc.
- Nu utilizați aparatul în medii industriale sau în exterior. Nu utilizați în alte scopuri decât cele pentru care a fost proiectat.
- Aparatul este destinat pentru uz casnic și locații similare precum:
 - Bucătării ale magazinelor, birouri și alte locuri de muncă,
 - Ferme agricole,

- Camere de hotel sau motel, sau alte zone de locuit,
- Unități de cazare cu mic dejun
- Nu utilizați aparatul cu un programator, temporizator sau orice altă piesă care pornește automat aparatul.
- Utilizați aparatul și accesoriile acestuia conform instrucțiunilor din acest manual de utilizare.
- Utilizați aparatul doar cu accesoriile originale furnizate împreună cu aparatul.
- Înainte de fiecare utilizare, verificați dacă accesoriile sunt deteriorate. Nu utilizați niciodată aparatul dacă accesoriile sunt deteriorate.
- Nu puneți aparatul și accesoriile acestuia pe o plită electrică sau pe gaz sau în apropierea acestora, pe marginea mesei sau pe suprafețe instabile. Puneți aparatul pe suprafețe plane, uscate și stabile.
- Nu expuneți aparatul sau accesoriile acestuia afară, la temperaturi extreme, la lumina directă a soarelui, la umiditate excesivă sau medii cu mult praf.
- Nu puneți aparatul și accesoriile acestuia în apropierea încălzitoarelor, a focului deschis sau a altor surse de căldură.
- Asigurați-vă că aparatul este asamblat corect înainte de a-l pune în funcțiune.
- Nu atingeți părțile rotative în timpul funcționării. În caz contrar, vă puteți accidenta.
- Aveți grijă când manipulați lichide și alimente fierbinți. Aburul fierbinte sau alimente sau lichide fierbinți care stropesc pot cauza opărirea. Din motive de siguranță, lăsați alimentele și lichidele fierbinți să se răcească înainte de a le amesteca.
- Timpul de funcționare continuă al aparatului este de 1 minut. Înainte e a-l porni din nou, lăsați-l să se răcească cel puțin 3-5 minute. Când utilizați aparatul pentru a amesteca alimente lipicioase sau dure, întrerupeți funcționarea după fiecare 30 de secunde.
- Nu porniți aparatul dacă este gol. Utilizarea incorectă a aparatului poate afecta în mod negativ durata de viață a aparatului.
- Verificați dacă unitatea motorului este oprită, deconectată de la sursa de alimentare și dacă părțile rotative s-au oprit complet înainte de a dezasambla aparatul în părți individuale.
- Nu efectuați nicio întreținere a aparatului în afară de curățarea componentelor individuale conform descrierii din capitolul Curățare și întreținere.
- Nu utilizați niciun aparat dacă este deteriorat.
- Nu utilizați aparatul dacă a căzut pe podea, dacă a fost introdus în apă, dacă nu funcționează corect sau dacă este deteriorat în vreun fel.
- Când manipulați ansamblul de lame al blender-ului sau tocătorului, în special când scoateți ansamblul de lame din bol, sau când goliți bolul și când îl curățați, aveți grijă să nu vă răniți în lame.
- Nu utilizați aparatul când nu funcționează normal sau când prezintă demne de deteriorare.
- Pentru a preveni situațiile periculoase, nu reparați aparatul singur. Toate reparațiile trebuie efectuate la un service autorizat. Dacă interveniți asupra aparatului, riscați să vă anulați drepturile legale care rezultă din performanța nesatisfăcătoare sau garanția de calitate.
- Depozitați aparatul într-un mediu uscat.



- Înainte de a utiliza aparatul, vă rugăm să citiți cu atenție manualul de utilizare, chiar dacă sunteți familiarizat cu acest tip de produs. Utilizați aparatul conform instrucțiunilor din manual. Păstrați manualul pentru consultări ulterioare.

- Despachetați cu grijă aparatul și aveți grijă să nu aruncați părți din aparat. Dacă transportați aparatul, vă recomandăm să ambalați produsul în cutia originală de la producător.

DESCRIEREA APARATULUI ȘI A ACCESORIILOR

- A1** Comutator viteză normală
- A2** Comutator viteză mare (turbo)
- A3** Unitate motor
- A4** Atașament detașabil pentru blender
- A5** Ansamblu lame (conține 4 lame din oțel inoxidabil)
- A6** Pahar, volum 700 ml
- A7** Suport anti-alunecare/capac

- B1** Săgeată de ajutor
- B2** Simbol "Deblocat"
- B3** Simbol "Blocat"

SCOPUL UTILIZĂRII

- Este potrivit pentru amestecare ingredientelor moi și lichide. Se folosește pentru prepararea alimentelor pentru bebeluși, milkshake-urilor, sosurilor, tarrinelor, măcinarea boabelor de cafea, a boabelor de cacao, a cuburilor de gheață, nucșoarei, etc.

ÎNAINTE DE PRIMA UTILIZARE

- Spălați bine toate accesoriile detașabile care intră în contact cu alimentele (A4, A6 și A7) utilizând apă caldă și detergent de vase. Apoi clătiți-le cu apă curată și lăsați-le să se usuce sau ștergeți-le cu un material textil fin.

Atenție:

Când curățați ansamblul de lame A5, aveți grijă să nu va accidentați.

- Când curățați atașamentul detașabil pentru blender A4, nu introduceți în apă partea superioară care se conectează la unitatea motorului A3.

UTILIZAREA APARATULUI

- Glisați atașamentul A4 pe unitatea motorului A3 de dedesubt, astfel încât săgeata B1 de pe partea din spate a unității motorului să indice simbolul lacătului deblocat B2 de pe atașament.
- Rotiți unitatea motorului astfel încât săgeata să se deplaseze la simbolul lacătului blocat B3. Conectarea ambelor părți este însoțită de un click.
- Pentru a elibera atașamentul de pe unitatea motorului, prindeți ferm ambele părți și rotiți unitatea motorului astfel încât săgeata să indice simbolul lacătului deschis. Trageți ambele părți una de cealaltă.

Atenție:

Înainte de a atașa sau îndepărta atașamentul A4, asigurați-vă că unitatea motorului A3 este oprită și deconectată de la priză și că părțile rotative s-au oprit complet. Partea atașamentului care se conectează cu unitatea motorului trebuie să fie complet uscată.

- Pentru amestecare, utilizați paharul A6 sau alt recipient adecvat care este destinat să intre în contact cu alimentele. Suportul anti-alunecare A7 se folosește, de asemenea, drept capac pentru pahar, atunci când doriți să îl utilizați pentru depozitarea pe termen scurt a alimentelor.
- Nu umpleți peste marcajul maxim paharul A6. Acest lucru va împiedica stropirea cu ingrediente în timpul funcționării.
- Conectați unitatea motorului A3 la priză.
- Puneți accesoriul în partea de jos a paharului. Utilizați comutatorul de viteză A1 sau A2 pentru a porni aparatul. Mișcați blenderul încet în sus și în jos pentru a amesteca ingredientele la

consistența dorită. Aparatul va funcționa atâta timp cât butonul este ținut apăsat. Eliberarea comutatorului va opri aparatul.

Atenție:

Timpul maxim de funcționare continuă este de 1 minut. Apoi lăsați aparatul să se răcească timp de 3-5 minute. Când utilizați aparatul pentru a amesteca alimente lipicioase sau dure, întrerupeți funcționarea după 30 de secunde.

- După ce ați terminat de utilizat aparatul, deconectați-l de la priză. Asigurați-vă că părțile rotative s-au oprit complet și dezamblați aparatul în părți individuale. Apoi curățați componentele utilizate conform instrucțiunilor din capitolul "Curățare și întreținere".

GHID RAPID PENTRU PROCESAREA INGREDIENTELOR

- Timpii de procesare a alimentelor furnizați mai jos sunt doar o referință. Timpul efectiv de procesare depinde de mărimea ingredientelor, cantitatea acestora și consistența finală necesară. Dacă nu se obține consistența necesară în timpul maxim de funcționare al aparatului, puteți continua procesarea alimentelor după ce aparatul s-a răcit.

INGREDIENTE	CANTITATE	SETARE VITEZĂ	TIMP DE PROCESARE
Mâncare pentru bebeluși	300 g	Mediu spre maxim	45 secunde
Tartine	200 g	Mediu spre maxim	30 secunde
Fruite și legume (gătite)	200 g	Mediu spre maxim	45 secunde
Sosuri	500 ml	Mediu spre maxim	45 secunde
Shake-uri	500 ml	Mediu spre maxim	30 secunde
Carne	300 g	Mediu spre maxim	30 secunde
Fruite și legume	200 g	Mediu spre maxim	15 secunde
Brânzeturi dure și semi-dure	150 g	Maxim	10 secunde
Produce coapte tari	100 g	Mediu spre maxim	20 secunde
Nuci fără coajă	100 g	Maxim	15 secunde
Ierburii	50 g	Mediu	10 secunde

- Mai întâi, tăiați toate ingredientele în cuburi de aproximativ 2 x 2 cm, apoi le puteți procesa cu tocătorul. Pentru legumele precum ceapa, este suficient să le tăiați în sferturi.

CURĂȚARE ȘI ÎNTREȚINERE

- Înainte de a curăța produsul, asigurați-vă că aparatul este oprit, deconectat de la priză și că toate părțile rotative s-au oprit.
- Dezasamblați aparatul în părți individuale. Spălați bine accesoriile și recipientele, utilizând apă caldă și detergent de vase. Clătiți-le cu apă curată și lăsați-le să se usuce sau ștergeți-le cu un material textil curat.
- Când curățați accesoriul pentru blender A4, nu introduceți în apă partea de sus care se conectează la unitatea motorului A3.
- Paharul A6 și suportul anti-alunecare A7 pot fi spălate în mașina de spălat vase. Celelalte componente nu sunt destinate spălării în mașina de spălat vase.

Atenție:

Când curățați ansamblul de lame A5, aveți grijă să nu vă tăiați în marginile ascuțite.

- După ce ați terminat de utilizați atașamentul pentru blender, puteți curăța ansamblul de lame A5 prin introducerea acestuia în apă cu detergent de vase, și porniți-l pentru puțin timp. Apoi deconectați aparatul de la priză, dezamblați-l și clătiți ansamblul de lame cu apă curată și uscați-l bine.
- Pentru a curăța suprafața exterioară a unității motorului A3, utilizați un material textil ușor umezit, cu detergent. După ce ați șters cu detergent, ștergeți suprafața cu un material textil

ușor umezit cu apă și apoi cu unul uscat. Nu utilizați solvenți, produse de curățare abrazive, etc pentru a curăța aparatul. În caz contrar suprafața aparatului ar putea fi deteriorată.

Atenție:

Nu introduceți niciodată unitatea motorului A3 sau cablul de alimentare în apă sau alte lichide.

DEPOZITARE

- După ce ați terminat de utilizat aparatul, puneți aparatul și accesoriile acestuia într-un loc uscat și curat, departe de a ajunge copiii la acesta. Feriți aparatul și accesoriile acestuia de temperaturi extreme, lumina directă a soarelui și umiditate excesivă și nu îl depozitați într-un mediu cu mult praf.

SPECIFICAȚII TEHNICE

Interval tensiune nominală: 220-240 V

Frecvență nominală: 50/60 Hz

Putere de intrare nominală: 600 W

Clasa de protecție: II

Nivel de zgomot: 73 dB(A)

Nivelul declarat de emisie de zgomot al aparatului este 73 dB(A), ceea ce reprezintă un nivel A de putere acustică în raport cu o putere acustică de referință de 1 pW.

Clasa de siguranță pentru protecția împotriva șocurilor electrice:

Clasa II – Protecția împotriva șocurilor electrice este asigurată de izolație dublă sau de mare rezistență.

Ne rezervăm dreptul de a modifica textul și specificațiile tehnice.

SPECIFICAȚIILE ACESTUI PRODUS SE POT SCHIMBA FĂRĂ O NOTIFICARE PREALABILĂ
Importat în România de SC LECHPOL ELECTRONIC SRL.



REICHLAREA CORECTĂ A ACESTUI PRODUS

Simbolul alăturat indică faptul că deșeurile de echipamente electrice și electronice nu se reciclează împreună cu deșeurile menajere. Pentru a preveni un posibil pericol față de mediul inconjurător sau față de sănătatea



dumneavoastră din cauza reciclării necontrolate a deșeurilor, vă rugăm să separați acest produs de alte tipuri de



deșeuri și să-l reciclați în mod responsabil. Reciclarea controlată a aparatelor de uz casnic joacă un rol vital în refolosirea, recuperarea și reciclarea echipamentelor electrice și electronice.