

BLENDER MANA 1000W SENCOR

Citiți cu atenție manualul de utilizare și păstrați-l pentru consultări ulterioare.

Avertismente generale

- Acest aparat poate fi utilizat de către copii cu vârsta de peste 8 ani și de persoane cu capacități fizice sau mentale reduse sau cu lipsă de experiență, **doar dacă** sunt supravegheați sau instruiți cu privire la modul de utilizare al aparatului în siguranță și dacă înțeleg eventualele pericole.
- Nu lăsați copiii să se joace cu aparatul. Curățarea și întreținerea aparatului nu trebuie efectuată de către copii fără a fi supravegheați.

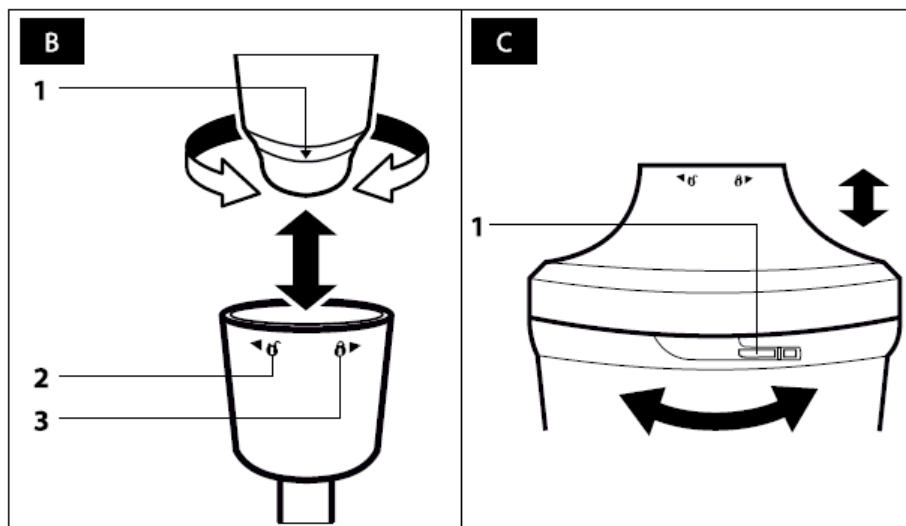
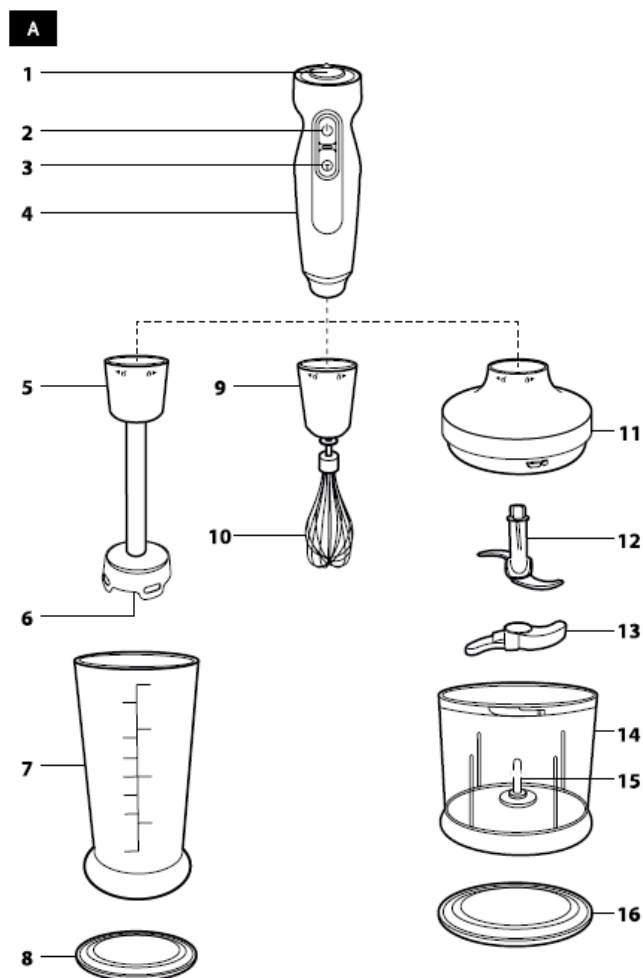
Siguranța electrică

- Înainte de a conecta aparatul la sursa de alimentare, asigurați-vă că tensiunea de pe aparat corespunde cu cea de la priză.
- Conectați aparatul la o priză cu pământare. Nu utilizați prelungitor.
- Nu conectați aparatul la priză dacă nu este asamblat corect.
- Desfaceți complet cablul de alimentare înainte de a-l utiliza.
- Nu conectați sau deconectați cablul de alimentare la și de la priză cu mâinile ude.
- Asigurați-vă că contactele cablului de alimentare nu intră în contact cu apa sau orice alt lichid. Dacă se întâmplă acest lucru, uscați-le complet înainte de a utiliza aparatul din nou.
- Când deconectați aparatul de la priză, prindeți și trageți de ștecher, nu de cablu. În caz contrar, aparatul se poate deteriora.
- Nu puneți obiecte grele pe cablul de alimentare. Asigurați-vă că cablul de alimentare nu atârna pe marginea mesei și că nu atinge suprafețe fierbinți sau obiecte ascuțite.
- Dacă cablul de alimentare este deteriorat, trebuie înlocuit la un service autorizat sau de către o persoană calificată, pentru a preveni situațiile periculoase. Este interzisă utilizarea aparatului dacă are cablul de alimentare deteriorat.
- Nu înfășurați cablul de alimentare în jurul aparatului.
- Opriți întotdeauna aparatul și deconectați-l de la sursa de alimentare dacă nu utilizați aparatul, dacă îl lăsați nesupravegheat și înainte de a-i îndepărta sau înlocui accesoriile, și înainte de a curăța, întreține sau depozita aparatul.
- Pentru a evita accidentarea prin electrocutare, nu reparați singur aparatul și nu efectuați ajustări. Toate reparațiile și ajustările aparatului trebuie efectuate la un service autorizat. Modificarea aparatului pe perioada garanției poate anula garanția.
- Pentru a preveni accidentările cauzate de electrocutare, nu introduceți niciodată unitatea motorului și cablul de alimentare în apă sau alte lichide, și nici nu le spălați sub jet de apă.
- Opriți întotdeauna aparatul și deconectați-l de la sursa de alimentare dacă ați terminat de utilizat aparatul.
- În cazul în care aparatul cade în apă, în niciun caz nu îl atingeți, mai degrabă, deconectați imediat cablul de alimentare de la priză. Nu folosiți niciodată un aparat care a fost introdus în apă. Predați-l unui service autorizat pentru inspecție.

Siguranța în timpul utilizării

- Acest aparat este conceput pentru uz casnic și este destinat pentru amestecarea, tocarea și baterea alimentelor. De asemenea, este potrivit și pentru procesarea ingredientelor dure, cum ar fi boabe de cafea, boabe de cacao, cuburi de gheață, nucșoară etc.
- Nu utilizați aparatul în medii industriale sau în exterior. Nu utilizați în alte scopuri decât cele pentru care a fost proiectat.
- Aparatul este destinat pentru uz casnic și locații similare precum:
 - Bucătării ale magazinelor, birouri și alte locuri de muncă,
 - Ferme agricole,

- Camere de hotel sau motel, sau alte zone de locuit,
- Unități de cazare cu mic dejun
- Nu utilizați aparatul cu un programator, temporizator sau orice altă piesă care pornește automat aparatul.
- Utilizați aparatul și accesoriile acestuia conform instrucțiunilor din acest manual de utilizare.
- Utilizați aparatul doar cu accesoriile originale furnizate împreună cu aparatul.
- Înainte de fiecare utilizare, verificați dacă accesoriile sunt deteriorate. Nu utilizați niciodată aparatul dacă accesoriile sunt deteriorate.
- Nu puneți aparatul și accesoriile acestuia pe o plită electrică sau pe gaz sau în apropierea acestora, pe marginea mesei sau pe suprafețe instabile. Puneți aparatul pe suprafețe plane, uscate și stabile.
- Nu expuneți aparatul sau accesoriile acestuia afară, la temperaturi extreme, la lumina directă a soarelui, la umiditate excesivă sau medii cu mult praf.
- Nu puneți aparatul și accesoriile acestuia în apropierea încălzitoarelor, a focului deschis sau a altor surse de căldură.
- Asigurați-vă că aparatul este asamblat corect înainte de a-l pune în funcțiune.
- Nu atingeți părțile rotative în timpul funcționării. În caz contrar, vă puteți accidenta.
- Aveți grijă când manipulați lichide și alimente fierbinți. Aburul fierbinte sau alimente sau lichide fierbinți care stropesc pot cauza opărirea. Din motive de siguranță, lăsați alimentele și lichidele fierbinți să se răcească înainte de a le amesteca.
- Timpul de funcționare continuă al aparatului este de 1 minut. Înainte e a-l porni din nou, lăsați-l să se răcească cel puțin 3-5 minute. Când utilizați aparatul pentru a amesteca alimente lipicioase sau dure, întrerupeți funcționarea după fiecare 30 de secunde.
- Nu porniți aparatul dacă este gol. Utilizarea incorectă a aparatului poate afecta în mod negativ durata de viață a aparatului.
- Verificați dacă unitatea motorului este oprită, deconectată de la sursa de alimentare și dacă părțile rotative s-au oprit complet înainte de a dezasambla aparatul în părți individuale.
- Nu efectuați nicio întreținere a aparatului în afară de curățarea componentelor individuale conform descrierii din capitolul Curățare și întreținere.
- Nu utilizați niciun aparat dacă este deteriorat.
- Nu utilizați aparatul dacă a căzut pe podea, dacă a fost introdus în apă, dacă nu funcționează corect sau dacă este deteriorat în vreun fel.
- Când manipulați ansamblul de lame al blender-ului sau tocătorului, în special când scoateți ansamblul de lame din bol, sau când goliți bolul și când îl curățați, aveți grijă să nu vă răniți în lame.
- Nu utilizați aparatul când nu funcționează normal sau când prezintă demne de deteriorare.
- Pentru a preveni situațiile periculoase, nu reparați aparatul singur. Toate reparațiile trebuie efectuate la un service autorizat. Dacă interveniți asupra aparatului, riscați să vă anulați drepturile legale care rezultă din performanța nesatisfăcătoare sau garanția de calitate.
- Depozitați aparatul într-un mediu uscat.



- Înainte de a utiliza aparatul, vă rugăm să citiți cu atenție manualul de utilizare, chiar dacă sunteți familiarizat cu acest tip de produs. Utilizați aparatul conform instrucțiunilor din manual. Păstrați manualul pentru consultări ulterioare.
- Despachetați cu grijă aparatul și aveți grijă să nu aruncați părți din aparat. Dacă transportați aparatul, vă recomandăm să ambalați produsul în cutia originală de la producător.

DESCRIEREA APARATULUI ȘI A ACCESORIILOR

A1 Cadran control viteză

A2 Comutator viteză normală

- A3 Comutator viteză mare (turbo)
- A4 Unitate motor
- A5 Atașament detașabil pentru blender
- A6 Anasmbu lame (Conține lame din oțel inoxidabil acoperite cu titan)
- A7 Pahar, volum 700 ml
- A8 Suport anti-alunecare / capac
- A9 Accesoriu tel cu sistem de angrenaje
- A10 Tel
- A11 Capac tocător cu sistem de angrenaje
- A12 Tocător cu ansamblu de lame
- A13 Capac de protecție
- A14 Bol tocător, volum 500 ml
- A15 Ax
- A16 Suport anti-alunecare / capac

- B1 Săgeată de ajutor
- B2 Simbol "Deblocat"
- B3 Simbol "Blocat"

C1 Cleme pentru blocare

SCOPUL UTILIZĂRII

ATAȘAMENT PENTRU BLENDER

- Este potrivit pentru amestecare ingredientelor moi și lichide. Se folosește pentru prepararea alimentelor pentru bebeluși, milkshake-urilor, sosurilor, tarrinelor, etc.

TEL

- Telul este potrivit pentru a prepara aluaturi ușoare sau pentru a bate frișcă, albușuri de ou, creme pentru deserturi, aluaturi lichide, maioneză, etc. Nu îl utilizați pentru a bate aluaturi groase.

TOCĂTOR

- Este potrivit pentru a toca alimente mai dure, cum ar fi carne, cașcaval semi-dur sau dur, fructe și legume în starea lor brută, nuci, ierburi etc. Datorită filetelor sale speciale, este potrivit și pentru a toca alimente dure cum ar fi cuburi de gheață, boabe de cafea, nușcoară, boabe de cacao.

ÎNAINTE DE PRIMA UTILIZARE

- Spălați bine toate accesoriile detașabile care intră în contact cu alimentele utilizând apă caldă și detergent de vase. Apoi clătiți-le cu apă curată și lăsați-le să se usuce sau ștergeți-le cu un material textil fin.
- Curățați componentele A9 și A11, care sunt echipate cu sistem de angrenaje, folosind un material textil umed. Aveți grijă să nu intre apă în aceste componente.

Atenție:

Când curățați ansamblu de lame A6 și A12, aveți grijă să nu va accidentați.

- Când curățați atașamentul detașabil pentru blender A5, nu introduceți în apă partea superioară care se conectează la unitatea motorului A4.

ATAȘAREA ȘI ÎNDEPĂRTAREA ACCESORIILOR DE AMESTECARE ȘI A TELULUI

Atenție:

Înainte de a atașa sau îndepărta accesoriile A5 sau A9, asigurați-vă că unitatea motorului A4 este oprită și deconectată de la sursa de alimentare și că părțile rotative s-au oprit complet. Părțile accesoriilor care sunt conectate la unitatea motorului, trebuie să fie uscate complet.

- În funcție de activitate, selectați accesoriul A5 sau A9. Glisați accesoriul selectat pe unitatea motorului A4 de dedesubt, astfel încât săgeata B1 de pe partea din spate a unității motorului să indice simbolul lacătului deblocat B2 de pe atașament.
- Rotiți unitatea motorului astfel încât săgeata să se deplaseze la simbolul lacătului blocat B3. Conectarea ambelor părți este însoțită de un click.
- Pentru a elibera accesoriile de pe unitatea motorului, prindeți ferm ambele părți și rotiți unitatea motorului astfel încât săgeata să indice simbolul lacătului deschis.

ASAMBLAREA ȘI DEZASAMBLAREA TOCĂTORULUI

- Puneți bolul A14 pe o suprafață plană și stabilă. Îndepărtați capacul de protecție A13 de pe tocător A12 și puneți tocătorul pe axul central A15.
- Puneți capacul A11 pe bol, astfel încât axul tocătorului A12 să se gliseze în partea centrală a capacului, astfel încât clemele de blocare C1 de pe părțile laterale ale capacului să se potrivească în canelurile din bol. Rotiți capacul astfel încât clemele de pe capac să alunece în caneluri. Asigurarea corectă a capacului este însoțită de un click.
- Atașați unitatea motorului A4 la capac A11 respectând toate procedurile descrise în capitolul "Atașarea și îndepărtarea accesoriilor".
- Pentru a le îndepărta procedați în mod invers asamblării.

UTILIZAREA APARATULUI

- Selectați tipul de accesoriu pe care doriți să îl utilizați, și asamblați aparatul conform instrucțiunilor din manual.
- Pentru amestecare, utilizați paharul A7 sau alt recipient adecvat care este destinat să intre în contact cu alimentele.
- Nu umpleți peste marcajul maxim paharul A7 și bolul A14. Acest lucru va împiedica stropirea cu ingrediente în timpul funcționării.
- Când asamblați tocătorul, puneți alimentele în bol A14, doar după ce ați pus tocătorul A12 pe axul central A15. Nu umpleți bolul peste marcajul maxim (MAX).
- Conectați unitatea motorului A4 la priză. Setări viteza necesară folosind butonul de control al vitezei A1. Rotiți cadranul de control al vitezei în sensul acelor de ceasornic pentru a crește viteza și în sens invers acelor de ceasornic pentru a reduce viteza. Viteza poate fi, de asemenea, reglată și în timp ce aparatul funcționează. Cu toate acestea, viteza poate fi reglată doar atunci când se utilizează viteza normală. Nu poate fi reglat la viteză mare.
- După setarea vitezei, țineți apăsat butonul A2 sau A3. Aparatul va rula atâta timp cât butonul este apăsat. Eliberarea butonului va opri aparatul.

Atenție:

Timpul maxim de funcționare continuă este de 1 minut. Apoi lăsați aparatul să se răcească timp de 3-5 minute. Când utilizați aparatul pentru a amesteca alimente lipicioase sau dure, întrerupeți funcționarea după 30 de secunde.

- După ce ați terminat de utilizat aparatul, deconectați-l de la priză. Asigurați-vă că părțile rotative s-au oprit complet și dezasamblați aparatul în părți individuale. Apoi curățați componentele utilizate conform instrucțiunilor din capitolul "Curățare și întreținere".

SFATURI

- Când utilizați atașamentul pentru amestecare, este recomandat să amestecați întotdeauna la o viteză mică. În timp de amestecare, mișcați blender-ul în sus și în jos pentru a amesteca ingredientele la consistența necesară.
- Pentru a preveni ca ingredientele să stropescă, puneți atașamentul pentru amestecare A5 sau telul A9 în paharul care conține ingredientele înainte de a porni aparatul, și opriți-l înainte de a-l scoate din pahar.
- Pentru a preveni ca ingredientele să stropescă, mențineți scufundat ansamblul de lame A6 al atașamentului pentru amestecare și al telului A10 în timp ce aparatul funcționează. Este

recomandat să împărțiți cantitatea mai mare de ingrediente procesate în mai multe loturi și inspectarea regulată a conținutului din interiorul paharului.

- Când utilizați accesoriul pentru blender sau tocător, se recomandă procesarea ingredientelor folosind impulsuri scurte. Acest lucru va preveni pulverizarea excesivă a ingredientelor și se vor obține rezultate optime.
- Pentru a ușura amestecarea și tocarea, tăiați ingredientele în bucăți mici.
- Pentru a obține rezultate mai bune la amestecare, țineți blenderul ușor înclinat, în timp ce îl mișcați cu grijă în sus și în jos în pahar.
- Înainte de a amesteca sau toca, îndepărtați din ingredientele amestecate părțile dure, cum ar fi sâmburii fructelor sau oasele din ingrediente.

GHID RAPID PENTRU PROCESAREA INGREDIENTELOR

- Timpii de procesare a alimentelor furnizați mai jos sunt doar o referință. Timpul efectiv de procesare depinde de mărimea ingredientelor, cantitatea acestora și consistența finală necesară. Dacă nu se obține consistența necesară în timpul maxim de funcționare al aparatului, puteți continua procesarea alimentelor după ce aparatul s-a răcit.

BLENDER

INGREDIENTE	CANTITATE	SETARE VITEZĂ	TIMP DE PROCESARE
Mâncare pentru bebeluși	300 g	Mediu spre maxim	45 secunde
Tartine	200 g	Mediu spre maxim	30 secunde
Fructe și legume (gătite)	200 g	Mediu spre maxim	45 secunde
Sosuri	500 ml	Mediu spre maxim	45 secunde
Shake-uri	500 ml	Mediu spre maxim	30 secunde

TOCĂTOR

INGREDIENTE	CANTITATE	SETARE VITEZĂ	TIMP DE PROCESARE
Carne	300 g	Mediu spre maxim	30 secunde
Fructe și legume	200 g	Mediu spre maxim	15 secunde
Brânzeturi dure și semi-dure	150 g	Maxim	10 secunde
Produse coapte tari	100 g	Mediu spre maxim	20 secunde
Nuci fără coajă	100 g	Maxim	15 secunde
Ierburii	50 g	Maxim	10 secunde

- Mai întâi, tăiați toate ingredientele în cuburi de aproximativ 2 x 2 cm, apoi le puteți procesa cu tocătorul. Pentru legumele precum ceapa, este suficient să le tăiați în sferturi.

TEL

INGREDIENTE	CANTITATE	SETARE VITEZĂ	TIMP DE PROCESARE
Albușuri de ou	4 buc	Maxim	60 secunde
Frișcă	200 ml	Maxim	60 secunde
Aluaturi ușoare	500 g	Mediu spre maxim	60 secunde

- Bateți frișca și albușurile de ou într-un pahar îngust, înalt. La baterea albușurilor, telul A8 și paharul trebuie întotdeauna să fie perfect curate și uscate, altfel baterea albușurilor poate să nu reușească.

CURĂȚARE ȘI ÎNTREȚINERE

- Înainte de a curăța produsul, asigurați-vă că aparatul este oprit, deconectat de la priză și că toate părțile rotative s-au oprit.
- Dezasamblați aparatul în părți individuale. Spălați bine accesoriile și recipientele, utilizând apă caldă și detergent de vase. Clătiți-le cu apă curată și lăsați-le să se usuce sau ștergeți-le cu un material textil curat.
- Curățați componentele A9 și A11, care sunt echipate cu sistem de viteze, doar cu un material textil umed. Aveți grijă să nu între apa în aceste componente.

- Când curățați accesoriul pentru blender A5, nu introduceți în apă partea de sus care se conectează la unitatea motorului A4.
- Paharul A7 și bolul A14, suportul anti-alunecare A8 ansamblul de lame A12 pot fi spălate în mașina de spălat vase. Celelalte componente nu sunt destinate spălării în mașina de spălat vase.

Atenție:

Când curățați ansamblul de lame A6 și A12, aveți grijă să nu vă tăiați în marginile ascuțite.

- După ce ați terminat de utilizați atașamentul pentru blender, puteți curăța ansamblul de lame A6 prin introducerea acestuia în apă cu detergent de vase, și porniți-l pentru puțin timp. Apoi deconectați aparatul de la priză, dezamblați-l și clătiți ansamblul de lame cu apă curată și uscați-l bine.
- Pentru a curăța suprafața exterioară a unității motorului A4, utilizați un material textil ușor umezit, cu detergent. După ce ați șters cu detergent, ștergeți suprafața cu un material textil ușor umezit cu apă și apoi cu unul uscat. Nu utilizați solvenți, produse de curățare abrazive, etc pentru a curăța aparatul. În caz contrar suprafața aparatului ar putea fi deteriorată.

Atenție:

Nu introduceți niciodată unitatea motorului A4 sau cablul de alimentare în apă sau alte lichide.

DEPOZITARE

- După ce ați terminat de utilizat aparatul, puneți aparatul și accesoriile acestuia într-un loc uscat și curat, departe de a ajunge copiii la acesta. Feriți aparatul și accesoriile acestuia de temperaturi extreme, lumina directă a soarelui și umiditate excesivă și nu îl depozitați într-un mediu cu mult praf.

SPECIFICAȚII TEHNICE

Interval tensiune nominală: 220-240 V

Frecvență nominală: 50/60 Hz

Putere de intrare nominală: 800 W

Clasa de protecție: II

Nivel de zgomot: 85 dB(A)

Nivelul declarat de emisie de zgomot al aparatului este 85 dB(A), ceea ce reprezintă un nivel A de putere acustică în raport cu o putere acustică de referință de 1 pW.

Clasa de siguranță pentru protecția împotriva șocurilor electrice:

Clasa II – Protecția împotriva șocurilor electrice este asigurată de izolație dublă sau de mare rezistență.

Ne rezervăm dreptul de a modifica textul și specificațiile tehnice.

SPECIFICAȚIILE ACESTUI PRODUS SE POT SCHIMBA FĂRĂ O NOTIFICARE PREALABILĂ
Importat în România de SC LEHPOL ELECTRONIC SRL.



RECICLAREA CORECTĂ A ACESTUI PRODUS

Simbolul alăturat indică faptul că deșeurile de echipamente electrice și electronice nu se reciclează împreună cu deșeurile menajere. Pentru a preveni un posibil pericol față de mediul inconjurător sau față de sănătatea dumneavoastră din cauza reciclării necontrolate a deșeurilor, vă rugăm să separați acest produs de alte tipuri de deșeuri și să-l reciclați în mod responsabil. Reciclarea controlată a aparatelor de uz casnic joacă un rol vital în refolosirea, recuperarea și reciclarea echipamentelor electrice și electronice.

