

Uscător de păr

Manual de utilizare

RO



SENCOR®

SHD 6600 / SHD 6600V /
SHD 6600W

Înainte de folosirea acestui aparat se recomandă să citiți cu atenție manualul de utilizare, chiar și în cazul în care sunteți deja familiarizați cu modul de utilizare ca urmare a folosirii anterioare a altor tipuri similare de aparate. Folosiți aparatul numai așa cum este indicat în manualul de utilizare. Păstrați manualul de utilizare într-un loc sigur, astfel încât să îl puteți găsi ușor dacă aveți nevoie ulterior.

Se recomandă să păstrați cutia de carton și ambalajul original, precum și chitanța și certificatul de garanție pe întreaga perioadă de garanție. Ambalați produsul în cutia originală de la producător atunci când îl transportați.

CUPRINS

AVERTISMENT PRIVIND CONDIȚIILE DE SIGURANȚA	3
DESCRIEREA APARATULUI	4
INSTRUCȚIUNI DE UTILIZARE.....	4
INTREȚINEREA ȘI CURĂȚAREA.....	5
SPECIFICAȚII TEHNICE.....	6
CONȚINUTUL PACHETULUI.....	6
ELIMINAREA DEȘEURILOR DE ECHIPAMENTE ELECTRICE ȘI ELECTRONICE	6
INSTRUCȚIUNI ȘI INFORMAȚII PRIVIND ELIMINAREA MATERIALELOR DE AMBALARE FOLOSITE.....	6

AVERTISMENT PRIVIND CONDIȚIILE DE SIGURANȚA

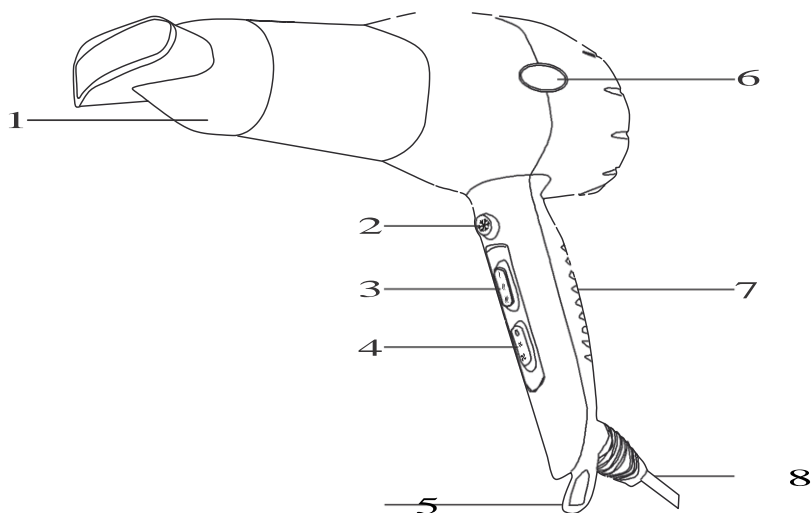
- Despachetați produsul cu grijă și fiți atenți să nu aruncați ambalajele înainte de a găsi toate părțile componente ale produsului.
- Se recomandă ca produsul să nu fie folosit de către persoane (inclusiv copii) cu dizabilități fizice sau psihice sau de către persoane fără experiență, decât dacă au fost instruite și informate corespunzător cu privire la utilizarea produsului în condiții de siguranță, sau dacă sunt supravegheate corespunzător de către o persoană calificată, care este responsabilă de siguranța acestora..
- Acordați mai multă atenție în cazul în care folosiți produsul în apropierea copiilor. Nu păstrați produsul la îndemâna copiilor. Copiii trebuie supravegheați pentru a vă asigura că nu se joacă cu produsul.
- Înainte de a conecta aparatul, asigurați-vă că tensiunea electrică înscrisă pe eticheta aparatului corespunde cu tensiunea electrică din priză.
- Nu folosiți niciodată uscătorul de păr în apropierea imediată a băii, dușului sau piscinei.
- Nu folosiți niciodată accesorii, care nu au fost furnizate împreună cu produsul sau care nu sunt concepute pentru acest aparat.
- Asigurați-vă că priza și cablul de alimentare nu intră în contact cu apa sau umezeala.
- Nu pulverizați apă sau alte lichide pe aparat. Nu introduceți aparatul sau părțile sale componente în apă sau alte lichide.
- Aparatul este conceput pentru uz casnic. Nu folosiți uscătorul în mediu industrial sau în aer liber.
- Nu folosiți pulverizatoare în imediata apropiere a aparatului.
- Dacă nu folosiți aparatul, deconectați-l de la rețeaua electrică. Procedați similar și înainte de a curăța sau muta aparatul.
- Nu așezați aparatul deasupra sau în apropierea unui aragaz electric sau cu gaz. Nu așezați aparatul în apropierea aparatelor care produc căldură, de exemplu șeminee, etc.
- Nu folosiți aparatul dacă are cablul de alimentare /ștecherul cablului de alimentare deteriorat.
- In niciun caz nu se recomandă să reparați singuri aparatul, nu îi aduceți niciun fel de modificări - pericol de electrocutare! Toate reparațiile și ajustările trebuie executate numai de către societățile/ persoanele specializate. Îndepărtarea sigiliilor de siguranță în perioada de garanție poate duce la anularea garanției.
Dacă se deteriorează cablul de alimentare, acesta trebuie înlocuit numai de către o persoană specializată. Nu folosiți aparatul dacă s-a deteriorat cablul de alimentare / ștecherul.
- Nu poziționați cablul de alimentare a aparatului în apropiere de suprafețe încălzite sau deasupra obiectelor ascuțite.
- Nu așezați obiecte grele peste cablu, poziționați cablul astfel încât să nu îl călcați sau să vă împiedicați de el. Asigurați-vă că așezați cablul de alimentare astfel încât să nu atârne peste marginea mesei sau să atingă suprafețe încălzite.
- Nu deconectați aparatul de la sursa de alimentare trăgând de cablul de alimentare – aceasta ar putea duce la deteriorarea cablului / sursei de alimentare. Deconectați cablul de la sursa de alimentare trăgând ușor ștecherul cablului de alimentare.
- Nu folosiți aparatul în alte scopuri decât cele pentru care a fost conceput.
- Asigurați-vă că atunci când porniți aparatul, grilajul de intrare a aerului și grilajul de ieșire a aerului nu sunt acoperite.
- Asigurați-vă că nu rămân fire de păr în orificiile uscătorului.
- Dacă folosiți aparatul în baie, scoateți aparatul din priză după ce îl folosiți, scoțând ștecherul din priză, deoarece prezența apei reprezintă un pericol chiar și atunci când uscătorul de păr este închis.
- Pentru mai multă siguranță, se recomandă să instalați un dispozitiv de curent rezidual (RCD) în circuitul electric din baie, cu o valoare nominală maximă a tensiunii electrice de 30 mA. Cereți sfatul electricianului.
- Producătorul nu este responsabil pentru daunele cauzate de folosirea incorectă a aparatului sau accesoriilor acestuia. Asemenea daune includ alterarea produselor alimentare, leziuni, arsuri, opăriri, incendii, etc.

Uscător de păr

SHD 6600 / SHD 6600V / SHD 6600W

DESCRIEREA APARATULUI

A.



- | | |
|--|--|
| 1 Dispozitiv detașabil de direcționare a fluxului de aer | 5 Inel de agățare |
| 2 Butonul pentru aer rece | 6 Parte cauciucată laterală de protecție |
| 3 Comutatorul de temperatură | 7 Mâner cu dispozitiv de prindere cauciucată |
| 4 Comutatorul de viteză | 8 Cablu de alimentare |

DESCRIEREA FUNCȚIILOR BUTOANELOR

B



1



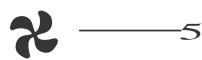
2



3



4



5



6

- | | |
|------------------------|---------------------------|
| 1 Temperatură maximă | 4 Treapta a 2-a de viteză |
| 2 Temperatură moderată | 5 Treapta 1 de viteză |
| 3 Temperatură minimă | 6 Închis |

INSTRUCȚIUNI DE UTILIZARE

- 1) Introduceți ștecherul în priză.
- 2) Selectați mai întâi temperatura pe mânerul uscătorului (minimă, moderată, maximă).
- 3) Apoi, când este încă în modul „închis”, comutați la treapta întâi sau a doua de viteză.
- 4) Pentru a opri complet uscătorul mutați comutatorul de temperatură în poziția „închis”.



Sfat:

Pentru a obține cele mai bune rezultate spălați-vă părul cu șampon înainte de a folosi uscătorul, apoi uscați părul cu un prosop, pentru a reduce excesul de umiditate, iar apoi pieptănați-l. Recomandăm, de asemenea, folosirea unui balsam sau a unei loțiuni de păr, care simplifică procesul de pieptănare și apoi cel de uscare a părului.

Butonul pentru aer rece

Butonul pentru aer rece poate fi utilizat în combinație cu orice mod de funcționare și este ideal pentru fixarea coafurii după uscare cu aer cald.



Este necesar să țineți apăsat butonul de aer rece pe tot parcursul funcționării; după ce este eliberat, va veni din nou aer cald.

Dispozitivul de direcționare a aerului

Dacă atunci când uscați părul doriți să îl și coafați (de exemplu să concentrați fluxul de aer într-o anumită zonă), adăugați dispozitivul de direcționare a aerului pe orificiul de ieșire a aerului a uscătorului.

Inelul de agățare

Dacă în timpul procesului de uscare doriți să lăsați jos aparatul, îl puteți agăța cu ajutorul inelului de agățare.

INTREȚINEREA ȘI CURĂȚAREA



Deconectați întotdeauna aparatul de la sursa de alimentare înainte de curățare.

Pentru curățarea părților exterioare ale aparatului folosiți o cârpă moale, înmuiată în apă caldă. Nu folosiți produse de curățare și solvenți agresivi, deoarece asta ar putea deteriora suprafața produsului.

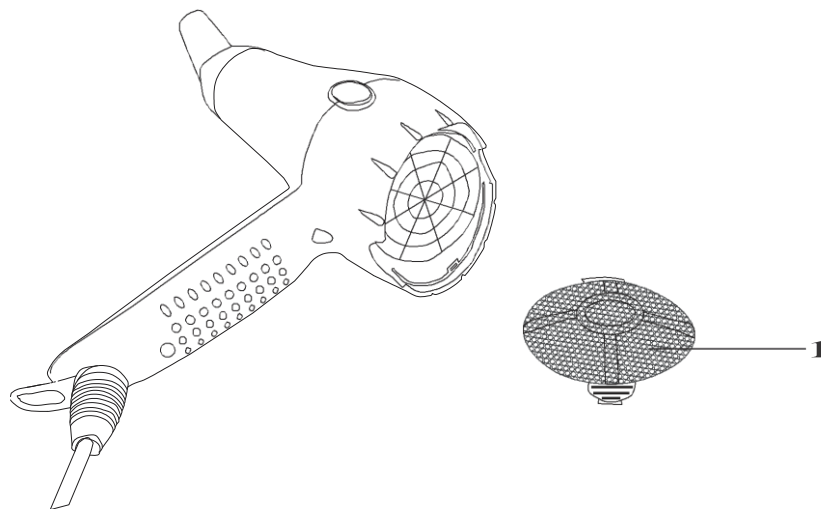
Se recomandă să curățați părțile pe unde pătrunde aerul în uscător, unde sunt aspirate adesea fire de păr.

- 1) Rotiți grilajul de intrare a fluxului de aer pentru a-l îndepărta (a se vedea imag. C).
- 2) Curățați partea internă.
- 3) Reatașați grilajul.

Uscător de păr

SHD 6600 / SHD 6600V / SHD 6600W

C



1 Grilajul de intrare a fluxului de aer

Uscător de păr

SHD 6600 / SHD 6600V / SHD 6600W

RO

SPECIFICAȚII TEHNICE

Tensiune electrică	230 V AC
Frecvență nominală.....	50 Hz
Consum de putere	2000 W
Clasa de siguranță (cu privire la protecția împotriva electrocutării).....	II

CONȚINUTUL PACHETULUI

- 1) Uscător de păr
- 2) Dispozitiv de direcționare a aerului
- 3) Manual de utilizare
- 4) Certificat de garanție

Producătorul își rezervă dreptul de a modifica textul și parametrii tehnici.

ELIMINAREA DEȘEURILOR DE APARATE ELECTRICE ȘI ELECTRONICE



Semnificația simbolului de pe produs, accesorii sau ambalaj indică faptul că acest produs nu trebuie tratat ca deșeu menajer. Se recomandă să aruncați acest produs la punctul de colectare pentru reciclarea deșeurilor de echipamente electrice și electronice. În statele Uniunii Europene și alte state Europene există sisteme independente de colectare a produselor electrice și electronice uzate. Asigurând eliminarea corectă a acestui produs, veți ajuta la prevenirea posibilelor riscurilor pentru mediu și sănătatea umană, ce s-ar putea produce datorită gestionării deficitare. Reciclarea deșeurilor va ajuta la conservarea resurselor naturale. Prin urmare, vă rugăm să nu aruncați produsele electrice și electronice vechi împreună cu deșeurile menajere.

INSTRUCȚIUNI ȘI INFORMAȚII PRIVIND ELIMINAREA MATERIALELOR DE AMBALARE FOLOSITE

INSTRUCTIONS AND INFORMATION REGARDING THE DISPOSAL OF USED PACKAGING MATERIALS

Aruncați materialele de ambalare folosite într-un centru de colectare a deșeurilor stabilit de primărie.



This product is in accordance with the safety regulations of the EU for electromagnetic compatibility and electrical safety.

Acest produs este în conformitate cu prevederile normativelor de siguranță ale UE pentru compatibilitatea electromagnetică și siguranța electrică.