

PERIE ÎNDREPTARE PĂR SENCOR

INSTRUCȚIUNI IMPORTANTE PRIVIND SIGURANȚA

Citiți cu atenție manualul de utilizare și păstrați-l pentru consultări ulterioare.

Avertismente generale

- Acest aparat poate fi utilizat de către copii cu vârsta de peste 8 ani și de către persoane cu deficiențe fizice sau mentale sau de către persoane fără experiență, **doar dacă** sunt supravegheați corespunzător sau au fost informați cu privire la modul de utilizare în siguranță a produsului și înțeleg potențiale pericole.
- Copiii nu trebuie să se joace cu aparatul.
- Curățarea și întreținerea nu trebuie efectuate de copii nesupravegheați.
- În cazul în care cablul de alimentare este deteriorat, solicitați reparația la un centru de service profesionist pentru a preveni cauzarea unei situații periculoase. Este interzisă utilizarea aparatului dacă acesta are un cablu de alimentare deteriorat.



Avertizare:

Nu utilizați aparatul în apropierea apei.



Avertizare:

Nu utilizați acest aparat lângă băi, dușuri, chiuvete sau alte recipiente care conțin lichide.

- Când utilizați aparatul în baie, scoateți-l din priză după utilizare, deoarece apropierea apei reprezintă un pericol, chiar și atunci când aparatul este oprit.
- Pentru o siguranță suplimentară, se recomandă instalarea unui dispozitiv de curent rezidual (RCD) în circuitul electric al băii, cu un curent nominal maxim de 30 mA. Cerați sfatul unui electrician.

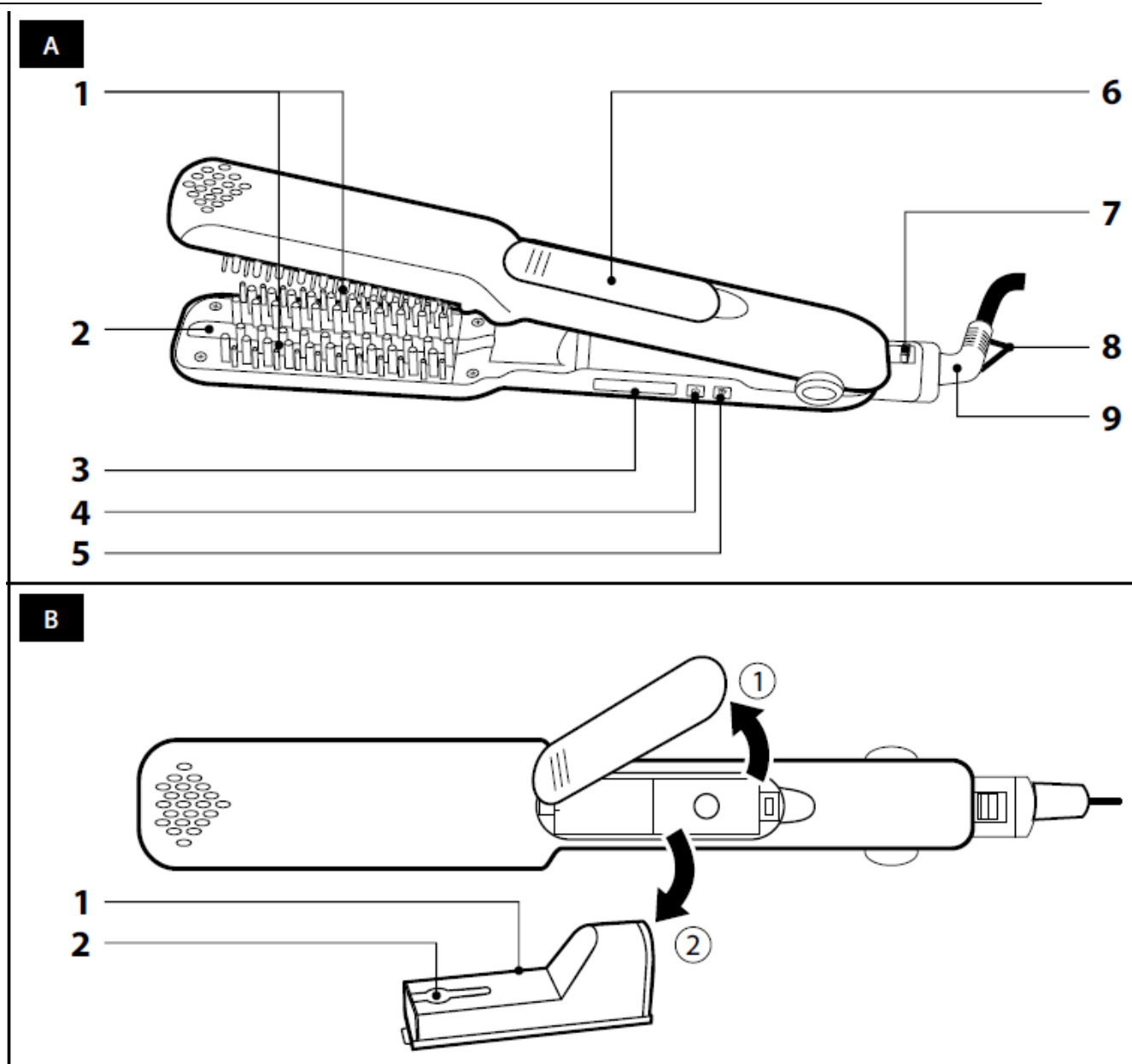
Siguranța din punct de vedere electric

- Înainte de a conecta acest aparat la o priză, asigurați-vă că tensiunea indicată pe eticheta lui corespunde tensiunii din priza dumneavoastră.
- Conectați dispozitivul doar la o priză împământată corespunzător. Nu utilizați un prelungitor.
- Nu deconectați aparatul de la priză trăgând de cablul de alimentare. Acest lucru ar putea deteriora cablul de alimentare sau priza. Deconectați cablul de alimentare de la priză trăgând de ștecher.
- Nu puneți cablul de alimentare al aparatului peste obiecte ascuțite. Asigurați-vă că cablul de alimentare nu atârână peste marginea unei mese și că nu atinge nicio suprafață încălzită sau fierbinte. Nu așezați cablul de alimentare în apropierea suprafețelor fierbinți.
- Păstrați cablul de alimentare uscat.
- Nu înfășurați cablul de alimentare în jurul aparatului. Verificați în mod regulat cablul de alimentare pentru semn de deteriorare.
- Nu utilizați niciodată aparatul dacă aveți mâinile sau picioarele ude. Nu conectați și deconectați cablul de alimentare la și de la priza de alimentare cu mâinile ude.
- Nu descoperi piesele electrice ale aparatului. Nu conțin componente reparabile de către utilizator. Solicitați repararea aparatului de către persoane calificate.
- Pentru a evita rănirea potențială prin șoc electric, nu pulverizați aparatul sau cablul de alimentare cu apă și nu îl scufundați în apă sau orice alt lichid.
- Nu folosiți aparatul dacă nu funcționează corect, dacă a fost deteriorat sau a fost scufundat în apă.
- Opriti întotdeauna aparatul și deconectați-l de la priză după ce ați terminat de utilizat aparatul.

- Pentru a evita pericolul de rănire prin electrocutare, nu reparați singur aparatul și nu efectuați nicio ajustare la acesta. Solicitați toate reparațiile sau ajustările efectuate la un centru de service autorizat. Modificarea aparatului în timpul perioadei de garanție poate anula garanția.

Siguranța în timpul utilizării

- Acest aparat este conceput pentru a fi utilizat în gospodării, birouri și alte tipuri de zone similare. Nu-l utilizați în medii industriale sau în aer liber sau în încăperi cu umiditate ridicată, adică spălătorii sau băi.
- Nu utilizați aparatul în alte scopuri decât cele pentru care a fost proiectat.
- Folosiți aparatul numai cu accesoriile originale de la producător. Nu utilizați niciodată accesorii care nu au fost furnizate împreună cu acest aparat sau care nu au fost recomandate în mod explicit de către producător.
- Nu expuneți aparatul la lumina directă a soarelui și nu îl așezați lângă un foc deschis sau aparate care sunt o sursă de căldură, de ex. sobe electrice sau pe gaz. Depozitați și utilizați aparatul departe de substanțe inflamabile sau volatile.
- Puneți aparatul pe o suprafață curată, uscată, plană și stabilă. Nu poziționați aparatul pe marginea unui blat de bucătărie sau a unei mese și nu îl utilizați pe lângă chiuveta din bucătărie. De asemenea, nu-l așezați pe parvazul ferestrei.
- Nu puneți obiecte pe aparat și nu îl călcați și nu vă așezați pe el.
- Nu utilizați aparatul într-un mediu cu praf.
- Aparatul nu trebuie utilizat pentru coafarea perucilor, extensiilor sau a părului sintetic.
- Nu lăsați niciodată aparatul pornit fără supraveghere.
- Nu lăsați aparatul să cadă pe podea sau pe masă, chiar și de la înălțimi mici și nu lăsați obiecte să cadă pe acesta.
- Când aparatul funcționează, aveți grijă de copii și la animalele de companie.
- Dacă aparatul funcționează sau nu s-a răcit complet, nu îl puneți pe suprafețe moi (de exemplu, covoare, lenjerie de pat, prosoape, etc.) și nu îl acoperiți niciodată.
- Când aparatul este utilizat în aporpierea copiilor, aveți grijă și nu lăsați aparatul la îndemâna copiilor.
- Nu puneți nicio hârtie sau obiecte de plastic între plăcile aparatului.
- Evitați contactul aparatului cu pielea.
- Nu folosiți niciodată aparatul pe păr sintetic sau pe blană de animale.
- Nu transportați aparatul când este fierbinte.
- Opriti întotdeauna aparatul și deconectați-l de la priză atunci când nu îl utilizați, când nu plănuiți să îl utilizați și când îl lăsați fără supraveghere, înainte de a-l curăța sau muta.
- Curățați bine praful, grăsimile și agenții de coafură (de exemplu, geluri, spray-uri etc.) de pe plăci după fiecare utilizare – aceste reduc performanța și durata de viață a aparatului.
- Nu spălați niciodată aparatul sub jet de apă și nu îl scufundați în apă sau alte lichide. Nicio parte a acestui aparat nu este proiectată pentru a fi spălată în mașina de spălat vase.
- Înainte de depozitare, lăsați întotdeauna aparatul să se răcească complet.



- Înainte de a utiliza acest aparat, vă rugăm să citiți cu atenție manualul de utilizare, chiar dacă sunteți familiarizat cu acest tip de produse. Utilizați aparatul doar în modul descris în acest manual de utilizare. Păstrați acest manual de utilizare într-un loc sigur, unde poate fi preluat cu ușurință. În cazul în care predați acest aparat aștcuiva, asigurați-vă că includeți și acest manual de utilizare.
- Vă recomandăm să păstrați cutia de carton originală, materialul de ambalare, chitanța de cumpărare și garanția cel puțin pe durata garanției. În cazul transportului, vă recomandăm să împachetați aparatul în cutia originală.
- Despachetați cu grijă aparatul și aveți grijă să nu aruncați nicio parte a ambalajului înainte de a găsi toate părțile aparatului.

DESCRIEREA APARATULUI

A1 Plăci

A2 Leșire abur rece

A3 Afișaj

A4 Buton de alimentare și temperatură

A5 Buton pornire/oprire abur rece

A6 Capac detașabil al rezervorului de apă

- A7** Blocare braț
- A8** Buclă de agățare
- A9** Capăt pivotant al cablului de alimentare

- B1** Rezervor de apă
- B2** Capac orificiu de umplere a rezervorului de apă

SCOPUL UTILIZĂRII ȘI CARACTERISTICI

- Aparatul de îndreptat părul este destinat exclusiv pentru îndreptarea și coafarea părului uman. Nu trebuie folosit niciodată pentru coafarea perucilor, posturilor, părului sintetic sau pentru îndreptarea blănii animalelor.
- Aparatul este echipat cu o funcție de oprire automată de siguranță, care îl oprește după 60 de minute de inactivitate.
- Suprafața plăcilor permite temperaturi de funcționare de la 170°C la 230°C.

APLICARE

PORNIREA ȘI SETAREA TEMPERATURII

- Conectați aparatul la priză.
- Țineți apăsat butonul A4. Aparatul va emite un beep, simbolul de abur va fi aprins și temperatura implicită de 170°C va începe să pâlpâie pe ecran, iar aparatul va începe să se încălzească. Când temperatura este atinsă, valoarea va rămâne aprinsă permanent.
- Apăsând în mod repetat butonul A1, alte temperaturi sunt selectate în ordinea 170°C, 190°C, 210°C și 230°C.

TEMPERATURA ÎN FUNCȚIE DE TIPUL PĂRULUI

- Temperatura potrivită pentru îndepărtarea părului depinde de structura părului. În funcție de tipul de păr, o temperatură incorect selectată poate determina uscarea părului, fragilitatea sau, în cel mai rău caz, arderea. Prin urmare, mai întâi încercați o temperatură scăzută (170°C) și setați o temperatură mai ridicată numai atunci când este necesar.
- Informațiile conținute în următorul tabel sunt doar cu titlu de referință. Poate diferi în funcție de tipul de păr.

Tipul de păr	Temperatura
Păr fin, deteriorat, decolorat, evidențiat sau vopsit	170°C până la 190°C
Păr normal, ușor ondulat	190°C până la 210°C
Păr foarte greu, creț	210°C până la 230°C

FUNCȚIA ABUR RECE

- Funcția de abur rece ajută la obținerea unor rezultate mai bune la aranjarea părului. Funcția este activată automat când aparatul este pornit folosind butonul A4.
- De fiecare dată când plăcile aparatului sunt închise, se degajă abur rece din orificiile de ventilație A2.
- Pentru a dezactiva funcția de abur rece, apăsați butonul A5. Simbolul de abur de pe afișaj se va stinge.

Atenție:

Nu activați funcția de abur rece când rezervorul de apă este gol.

FUNCȚIA DE OPRIRE AUTOMATĂ

- Dacă nu este efectuată nicio activitate după pornirea aparatului, adică nu este apăsat niciun buton, din motive de siguranță, aparatul se va opri automat după 60 de minute de inactivitate. Va porni din nou după apăsarea butonului A4.

Atenție:

Oprirea automată este destinată doar cazurilor în care uitați să opriți aparatul folosind butonul A4. Nu utilizați oprirea automată pentru a opri în mod intenționat aparatul.

UMPLEREA REZERVORULUI DE ABUR RECE

Atenție:

Înainte de a umple rezervorul de apă, deconectați întotdeauna aparatul de la priză.

- Scoateți capacul A6 și scoateți rezervorul de apă B1.
- Deschideți capacul B2 al orificiului de umplere și turnați apă rece și curată și închideți capacul. Utilizați un material textil de ștergere adecvat pentru a șterge întregul rezervor de apă.
- Introduceți rezervorul de apă înapoi în aparat și închideți capacul A6.

PROCEDURA DE TRATARE A PĂRULUI

- Spălați-vă bine părul, uscați-l complet și periați-l bine, astfel încât să fie neted și fără noduri.
- Separați părul folosind agrafe în șuvițe la fel de mari (aproximativ 5 cm lățime).
- Începeți să coafați partea din spate la firele inferioare de păr – la rădăcină puneți șuvița de păr între plăci și apăsați ușor mânerul aparatului. Cu o mișcare de alunecare trageți aparatul până la vârfurile firelor de păr.
- Repetați procedura pentru aceeași șuviță de păr până când obțineți aspectul dorit.
- Continuați în același mod cu șuvițele de păr rămase (întâi partea din față a capului și terminând cu lateralele).
- Înainte de pieptănarea finală, lăsați părul să se răcească complet.

Atenție:

Nu atingeți plăcile A1 – pericol de arsuri!

Nu lăsați aparatul într-un singur loc mai mult de 5 secunde, deoarece părul s-ar putea arde.

Folosiți aparatul doar pe părul sănătos. Nu utilizați aparatul pe părul gras, lipit sau transpirat. Pe păr permanent sau vopsit, folosiți aparatul doar rar.

Sfat:

Reglați viteza de mișcare a aparatului pe firele de păr în funcție de caracterul acestora (părul fin este mai sensibil la o suprafață fierbinte și necesită un timp semnificativ mai scurt decât părul mai puternic).

PROTECȚIE LA SUPRAÎNCĂLZIRE

- Aparatul este echipat cu protecție împotriva supraîncălzirii. Dacă aparatul se supraîncălzește, toate valorile temperaturii de pe afișaj vor începe să pâlpâie în același timp și niciun buton nu va reacționa la atingere. Dacă se întâmplă acest lucru deconectați aparatul de la priză și lăsați-l să se răcească. După ce îl reconectați la o priză și îl porniți, aparatul va funcționa normal. Dacă nu, nu utilizați aparatul și contactați un service autorizat.

OPRIREA APARATULUI

- După ce ați terminat de utilizat aparatul, opriți-l tinând apăsat butonul A4 până când afișajul se stinge. Oprirea este indicată printr-un beep.
- Deconectați aparatul de la priză.

Atenție:

Lăsați aparatul să se răcească complet înainte de depozitare!

CURĂȚARE ȘI ÎNTREȚINERE

Atenție:

Curățați plăcile numai după ce s-au răcit complet!

Nicio parte a aparatului nu poate fi introdusă în apă sau spălată sub jet de apă!

- Pentru a curăța părțile exterioare ale aparatului și plăcile acestuia, utilizați un material textil fin, ușor umezit în apă caldă. Nu utilizați agenți de curățare agresivi, diluanți de vopsea sau solvenți. Utilizarea acestor soluții poate deteriora suprafața produsului. Suprafața plăcilor nu necesită curățare suplimentară.

DEPOZITARE

Când nu utilizați aparatul pentru o perioadă lungă de timp, faceți următoarele:

- Curățați aparatul conform descrierii din capitolul Curățare și întreținere.
- Puneți aparatul într-un loc sigur, fără praf, curat și uscat, care nu este la îndemâna copiilor.
- Dacă doriți să asigurați brațele împotriva deschiderii, apăsați butonul A6.

SPECIFICAȚII TEHNICE

Interval tensiune nominală: 100 – 240 V AC

Frecvența nominală: 50/60 Hz

Putere nominală: 80 W

Interval de temperatură: 170 până la 230°C

Clasa de protecție la șocuri electrice: II

EXPLICAREA TERMINOLOGIEI TEHNICE

Clasa de siguranță pentru protecția împotriva șocurilor electrice:

Clasa II – Protecție împotriva șocurilor electrice este asigurată prin izolație dublă.

SPECIFICAȚIILE ACESTUI PRODUS SE POT SCHIMBA FĂRĂ O NOTIFICARE PREALABILĂ
Importat în România de SC LEHPOL ELECTRONIC SRL.



RECICLAREA CORECTĂ A ACESTUI PRODUS

Simbolul alăturat indică faptul că deșeurile de echipamente electrice și electronice nu se reciclează împreună cu deșeurile menajere. Pentru a preveni un posibil pericol față de mediul inconjurător sau față de sănătatea dumneavoastră din cauza reciclării necontrolate a deșeurilor, vă rugăm să separați acest produs de alte tipuri de deșeurii și să-l reciclați în mod responsabil. Reciclarea controlată a aparatelor de uz casnic joacă un rol vital în refolosirea, recuperarea și reciclarea echipamentelor electrice și electronice.

