

Mașină tuns

Manual de utilizare

RO



SENCOR

SHP 211SL

Înainte de a folosi acest aparat, citiți manualul de utilizare, chiar și în cazul în care cunoașteți deja modul de folosire a unor tipuri similare de aparate. Folosiți aparatul numai în modul descris în acest manual de utilizare. Țineți manualul de utilizare într-un loc sigur unde poate fi accesat cu ușurință pentru consultări viitoare.

Păstrați ambalajul original, inclusiv materialul de împachetare interior, certificatul de garanție și bonul fiscal cel puțin pe perioada garanției. Dacă trebuie să transportați acest produs, împachetați-l în cutia sa originală pentru a asigura maximum de protecție pe toată perioada transportului. (ex. Atunci când vă mutați sau când produsul este trimis spre reparație).

RO-1

CUPRINS

MĂSURI IMPORTANTE DE SIGURANȚĂ	3
INTRODUCERE	4
DESCRIEREA MAȘINII DE TUNS	4
DESCRIEREA ACCESORIILOR	5
UTILIZAREA MAȘINII DE TUNS	6
CURĂȚARE ȘI ÎNTREȚINERE	7
SPECIFICAȚII TEHNICE	8
INSTRUCȚIUNI ȘI INFORMAȚII PRIVIND RECICLAREA AMBALAJULUI	8
CASAREA ECHIPAMENTELOR ELECTRICE ȘI ELECTRONICE FOLOSITE	8

MĂSURI IMPORTANTE DE SIGURANȚĂ CITIȚI CU ATENȚIE ȘI PĂSTRAȚI PENTRU CONSULTARE ULTERIOARĂ.

- Acest aparat nu poate fi folosit de persoane (inclusiv copii) cu dizabilități mintale sau fizice, sau de persoane fără experiență, decât dacă au fost instruite corect privind folosirea în siguranță a aparatului, sau dacă sunt supravegheate adecvat de o persoană calificată responsabilă pentru siguranța lor.
- Copiii trebuie supravegheați pentru a vă asigura că aceștia nu se joacă cu aparatul.
- Nu folosiți niciodată accesoriile care nu au fost furnizate împreună cu acest aparat sau nu sunt create special pentru acesta.
- Nu trebuie să reparați sau să modificați în nici o situație aparatul, deoarece există pericolul de șoc electric! Încredințați toate reparațiile și reglajele către o societate specializată/ service. Nerespectarea acestei cerințe va invalida garanția.
- Nu atingeți niciodată și nu folosiți aparatul dacă aveți mâinile sau picioarele ude.
- Depozitați și folosiți aparatul departe de materiale și soluții inflamabile.
- Țineți aparatul departe de temperaturi extreme, lumină solară directă și umiditate excesivă. Nu folosiți aparatul într-un mediu cu mult praf.
- Nu puneți aparatul lângă calorifere, foc deschis sau alte aparate sau echipamente care emit căldură.
- Acest aparat a fost creat pentru uz casnic. Nu folosiți aparatul în medii industriale sau în aer liber!
- Nu folosiți niciodată aparatul pentru animale.
- Nu folosiți aparatul pentru alte scopuri decât cel pentru care a fost creat.



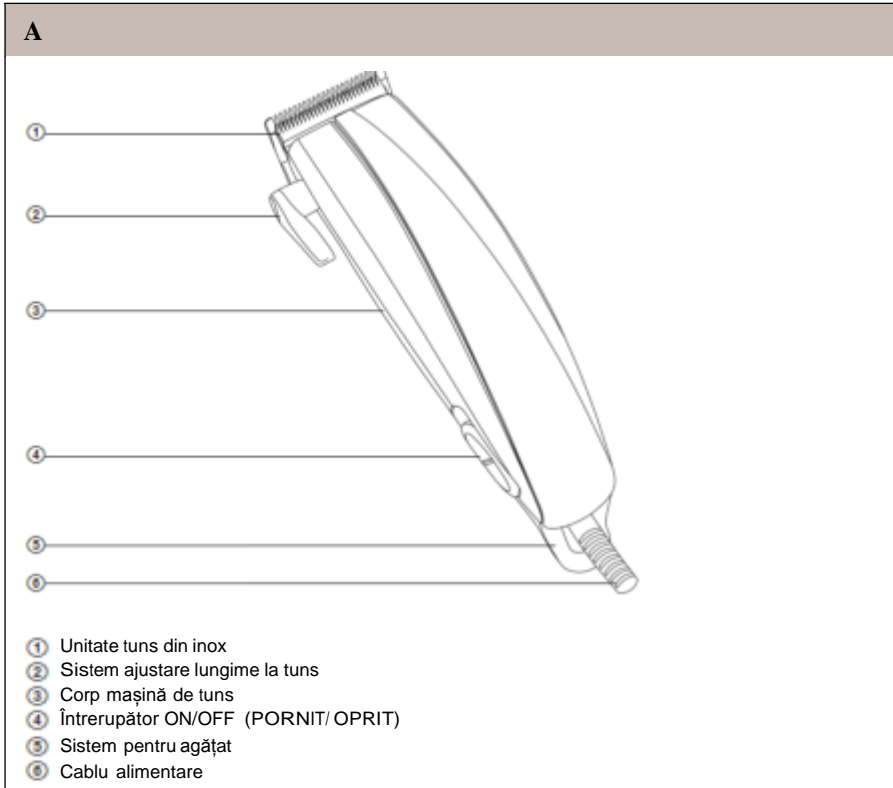
Avertisment:

Păstrați produsul uscat. Nu pulverizați apă sau alte lichide pe aparat. Nu scufunțați aparatul în apă sau în alte lichide.

- Nu folosiți niciodată aparatul lângă cadă, chiuvetă sau alte recipiente care conțin apă.
- Acordați maximă atenție situațiilor în care aparatul este utilizat în apropierea copiilor. Țineți întotdeauna aparatul departe de copii.
- Nu folosiți aparatul pe răni deschise, tăieturi, arsuri solare sau bășici.
- Țineți aparatul la o distanță considerabilă de ochi care să vă garanteze siguranța.
- Dacă cablul este avariât duceți-l la un centru service specializat pentru a fi înlocuit. Este interzisă utilizarea aparatului dacă acesta are cablul sau ștecărul deteriorat.
- Producătorul nu își asumă responsabilitatea pentru pagube produse de utilizarea incorectă a aparatului sau a accesoriilor sale.

INTRODUCERE

- Acest model de mașină tuns poate fi utilizat la tunderea bărbii și părului ud sau uscat. Mașina de tuns este echipată cu 4 accesorii detașabile de tuns. Fiecare accesoriu se folosește pentru tunderea părului la diferite lungimi.

DESCRIEREA MAȘINII DE TUNS

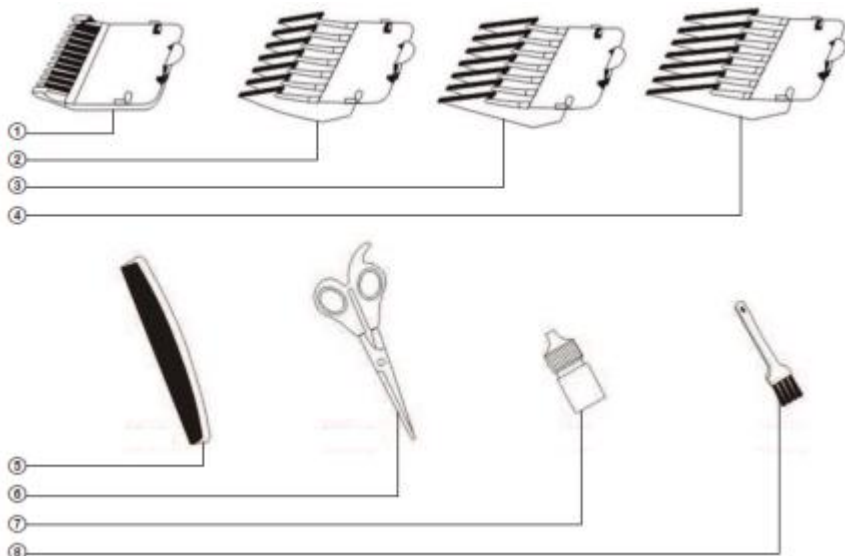
Mașină tuns

SHP 211SL

RO

DESCRIEREA ACCESORIILOR

B



- ① Accesoriu pieptene nr. 1, lungime 3mm
- ② Accesoriu pieptene nr. 2, lungime 6 mm
- ③ Accesoriu pieptene nr. 3, lungime 9 mm
- ④ Accesoriu pieptene nr. 4, lungime 12 mm
- ⑤ Pieptene
- ⑥ Foarfecă
- ⑦ Ulei
- ⑧ Perie curățare

RO-5

UTILIZAREA MAȘINII DE TUNS

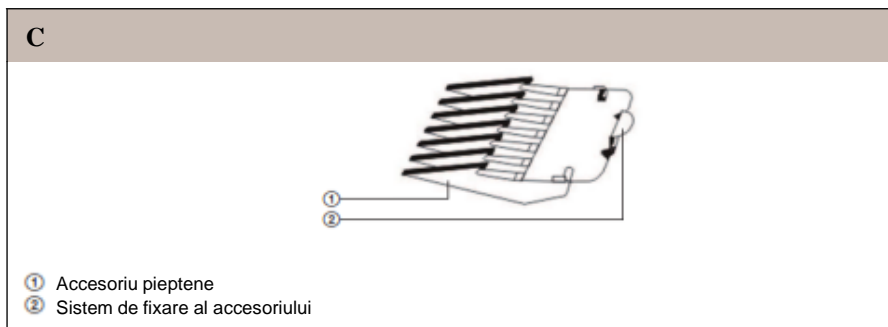
- Înainte de prima utilizare scoateți mașina de tuns și accesoriile furnizate din cutie.

PREGĂTIRE ÎNAINTE DE TUNS

- Așezați persoana pe care urmează să o tundeți astfel încât capul să-i fie la nivelul pieptului dvs. Aceasta vă asigură o poziție de lucru confortabilă.
- Acoperiți gâtul și umerii persoanei pe care o tundeți cu un prosop pentru a împiedica părul tuns să intre în haine.
- Folosiți mașina de tuns numai pe părul curat uscat sau umed. Înainte de tuns pieptănați bine părul în direcția creșterii firului de păr.

UTILIZAREA MAȘINII DE TUNS ÎMPREUNĂ CU ACCESORIUL PIEPTENE

- Mașina de tuns este echipată cu 4 accesorii pieptene B ①-④ pentru diferite lungimi de tuns de 3, 6, 9 și 12 mm. Alegeți unul dintre accesorii B ①-④ și montați-l pe unitatea de tuns A ① conform indicațiilor de mai jos.
- Montați pieptenele accesoriiului C ① pe lama unității de tuns A ① și împingeți sistemul de fixare al accesoriiului C ② înspre partea de jos a unității de tuns A ①. Când sistemul de fixare al accesoriiului C ② este montat corect pe unitatea de tuns A ① se va auzi un clic. Verificați dacă accesoriul pieptene este fixat bine pe unitatea de tuns A ①.



Notă:

Informațiile cu privire la lungimea de tuns sunt marcate pe fiecare accesoriu.

UTILIZAREA MAȘINII DE TUNS FĂRĂ ACCESORIUL PIEPTENE

- Folosiți sistemul de ajustare a lungimii de tuns A ② pentru a alege lungimea de tuns fără a utiliza accesoriul pieptene B ①-④.
- Dacă doriți să alegeți cea mai scurtă lungime, apăsați sistemul de ajustare a lungimii A ② în sus până la capăt. Părul va fi tuns foarte scurt la nivelul scalpului. Această setare este potrivită pentru tunderea părului de pe gât și în jurul urechilor.
- Apăsăți sistemul de ajustare a lungimii în jos până la capăt pentru selectarea lungimii de tuns de aproximativ 3mm.
- Conectați cablul de alimentare A ⑥ la priză. Pentru a porni mașina de tuns, setați întrerupătorul A ④ pe poziția ON (PORNIT).



Sfat:

Când tundeți părul mișcați mașina de tuns în direcția opusă creșterii firului de păr și urmați conturul scalpului.

Dacă folosiți mașina de tuns pentru prima dată, vă recomandăm să utilizați mai întâi accesoriul B ③ sau B ④. Dacă părul este tuns prea lung, puteți alege un alt accesoriu pentru o lungime mai scurtă.

Mașină tuns

SHP 211SL

RO

Înainte de a tunde părul de pe gât și din jurul urechilor, scoateți accesoriul pieptene **B①**, **B②**, **B③** sau **B④** de pe unitatea de tuns **A①**. Rotiți mașina de tuns astfel încât lama unității de tuns să fie îndreptată în jos și tundeți încet părul cu mișcări de sus în jos.



Notă:

Când folosiți mașina, părul tuns se poate strânge între lama unității de tuns și accesoriul pieptene. Pentru a îndepărta părul care s-a strâns în lama unității de tuns **A①**, apăsați de câteva ori pe sistemul de selectare a lungimii **A②** sus - jos.

Pentru a îndepărta părul care s-a strâns în accesoriul pieptene, opriți mai întâi mașina de tuns prin acționarea întrerupătorului **A④** pe poziția OFF (OPRIT). Apoi scoateți accesoriul și curățați-l.

- După ce ați terminat tunsul, opriți mașina prin acționarea butonului **A④** pe poziția OFF (OPRIT) și deconectați ștecărul **A⑥** de la priză.
- După fiecare utilizare curățați mașina de tuns conform instrucțiunilor din capitolul Curățare și întreținere.

CURĂȚARE ȘI ÎNTREȚINERE

- Înainte de a curăța mașina, opriți-o și deconectați-o de la priză.
- Demontați accesoriul pieptene de pe unitatea de tuns **A①** prin apăsarea în jos a sistemului de fixare a accesoriului **C②** și scoateți accesoriul de pe unitatea de tuns **A①**.
- Curățați accesoriul pieptene **B①**, **B②**, **B③** sau **B④** și unitatea de tuns **A①** folosind peria pentru curățare **B⑥**.
- Ștergeți corpul mașinii de tuns **A③** folosind un prosop curat uscat.
- Nu utilizați dizolvanți, solvenți, agenți de curățare abrazivi, etc. pentru curățarea aparatului.



Atenție:

Păstrați mașina uscată. Nu pulverizați apă pe mașină și nu o scufundați în apă sau în alte lichide.

LUBRIFIEREA UNITĂȚII DE TUNS

- Vă recomandăm să lubrifiați unitatea de tuns **A①** la fiecare câteva utilizări.
- Dacă accesoriul pieptene **B①**, **B②**, **B③** sau **B④** este încă montat pe unitatea de tuns **A①**, demontați-l de pe mașină.
- Aplicați 1-2 picături de ulei **B⑦** pe lama unității de tuns **A①** și cu ajutorul unui prosop întindeți uniform uleiul. Ștergeți uleiul care este în exces. Verificați dacă lama este curată înainte de a folosi mașina.



Notă:

După ce ați terminat uleiul **B⑦** furnizat cu mașina, puteți folosi un alt ulei care să nu conțină acizi, de exemplu ulei pentru mașina de cusut.

ÎNLOCUIREA UNITĂȚII DE TUNS

- Dacă unitatea de tuns **A①** s-a uzat, vă rugăm să contactați un centru service autorizat.
 - Dacă înlocuiți personal unitatea de tuns, utilizați numai piese de schimb originale și urmați instrucțiunile de mai jos.
 - Folosiți o șurubelniță cu cap cruce pentru a desface șuruburile de pe spatele unității de tuns **A①**.
- Demontați partea superioară și inferioară a unității de tuns **A①**. Montați noile părți superioare și inferioare ale unității de tuns **A①** pe corpul mașinii de tuns **A③**. Asigurați-vă că ambele piese au fost corect așezate. Lama trebuie să fie paralelă. Dacă sistemul de ajustare a lungimii **A②** este în poziție superioară, marginea de sus a lamei ar trebui să fie paralelă la aproximativ 1,2 mm sub marginea de sus a lamei inferioare. Folosiți șuruburile pentru a fixa unitatea de tuns **A①** la corpul mașinii de tuns **A③**. Dacă observați că părțile superioare și inferioare ale unității de tuns **A①** nu sunt perfect paralele, slăbiți ușor șuruburile. Ajustați nivelul lamei și strângeți din nou șuruburile.

RO-7

Mașină tuns

SHP 211SL

SPECIFICAȚII TEHNICE

Voltaj nominal	230 V
Frecvență nominală	50 Hz
Putere nominală intrare	7 W
Clasă de siguranță (privind protecția la șoc electric).....	II
Nivel zgomot	63 dB(A)

Nivelul declarat de zgomot al aparatului este de 63 dB(A), ceea ce reprezintă nivelul A al puterii acustice raportate la o putere acustică de referință de 1 pW.

Glosar de termeni tehnici

Clasă siguranță pentru protecție la șoc electric:

Clasa II – Protecția la șoc electric este asigurată de un strat dublu izolant heavy-duty.

Ne rezervăm dreptul de a aduce modificări textului și parametrilor tehnici.

INSTRUCȚIUNI ȘI INFORMAȚII REFERITOARE LA RECICLAREA AMBALAJELOR UZATE

Casați ambalajele la un centru public de evacuare a deșeurilor.

CASAREA ECHIPAMENTELOR ELECTRICE ȘI ELECTRONICE UZATE



Semnificația simbolului de pe produs, de pe accesoriile sale sau de pe ambalaj indică faptul că acest produs nu trebuie tratat ca deșeu menajer. Vă rugăm casați acest aparat la centrul de colectare pentru reciclarea deșeurilor electrice și electronice din zona dvs. Alternativ, în unele state ale Uniunii Europene sau în alte state europene, puteți returna produsele la distribuitorul local atunci când achiziționați un produs nou echivalent. Casarea corectă a acestui aparat va contribui la economisirea de resurse naturale valoroase și la prevenirea impactului potențial negativ asupra mediului și al sănătății umane care poate apărea ca rezultat al tratării necorespunzătoare a deșeurilor. Interesați-vă la autoritățile locale sau la cel mai apropiat centru de colectare a deșeurilor pentru detalii suplimentare. Casarea incorectă a acestui tip de deșeuri poate fi sancționată prin amenzi, conform normelor naționale.

Pentru firmele din Uniunea Europeană

Dacă doriți să casați un dispozitiv electric sau electronic, solicitați informațiile necesare de la vânzător sau furnizor.

Casarea în țări din afara Uniunii Europene

Dacă doriți să casați acest produs, solicitați informațiile necesare despre metoda corectă de casare de la departamentele autorităților locale sau de la vânzător.



Acest produs îndeplinește toate cerințele legislative ale UE care îl vizează.