

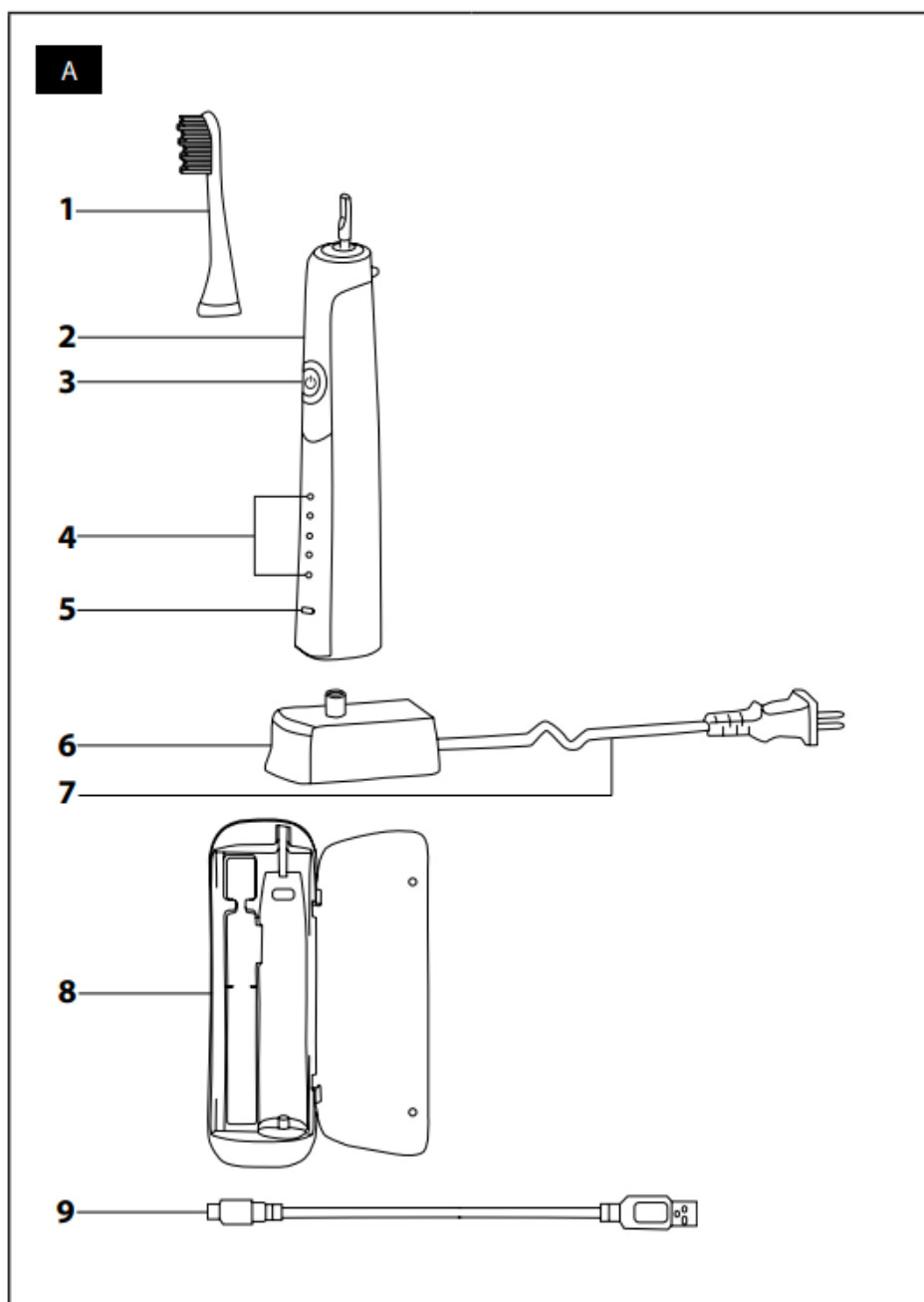
## PERIUȚA ELECTRICĂ SONICĂ SENCOR

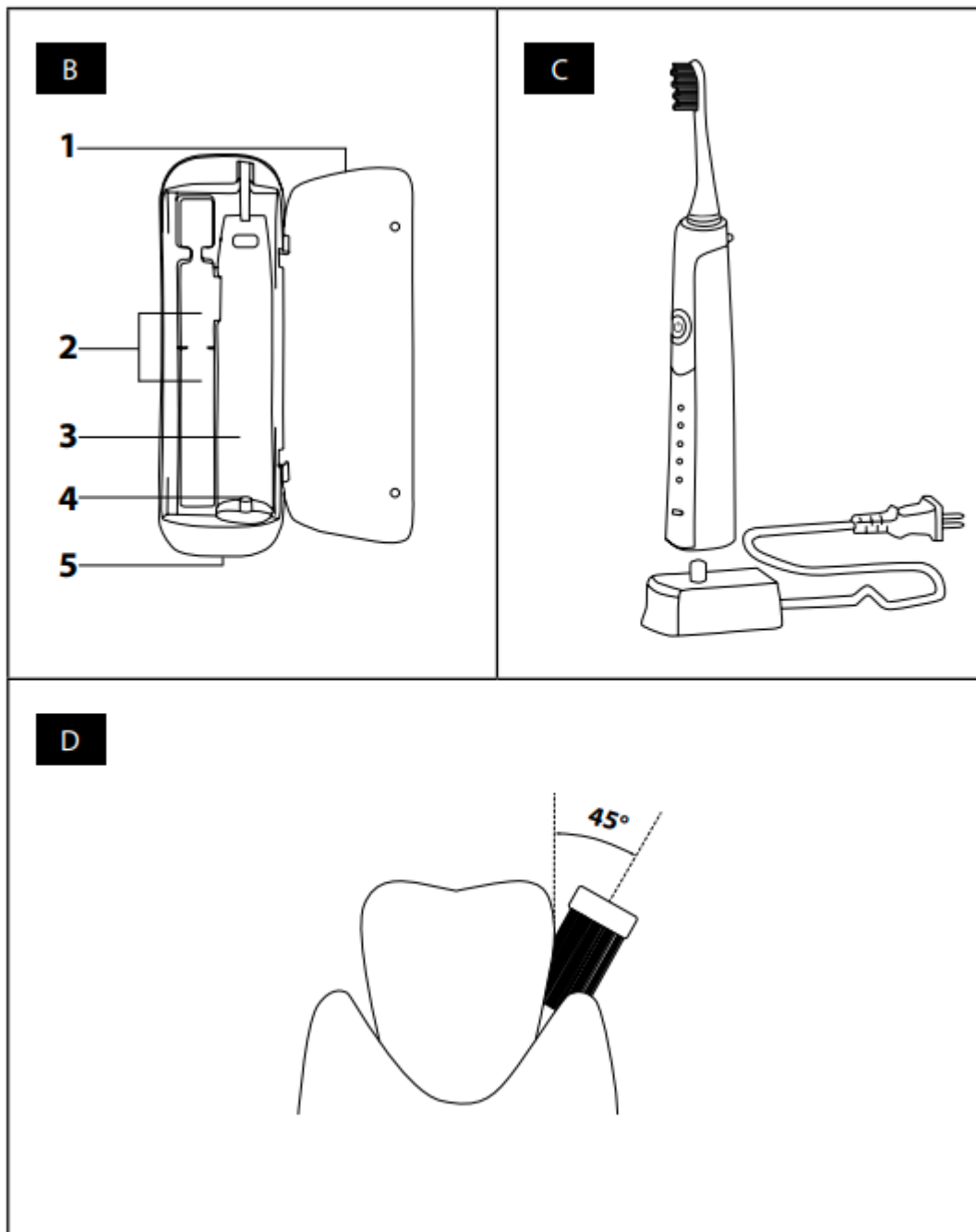
### INSTRUCȚIUNI IMPORTANTE PRIVIND SIGURANȚA

**Citiți cu atenție aceste instrucțiuni și păstrați-le pentru consultări ulterioare.**

- Periuțele de dinți pot fi folosite de copii și de persoane cu capacități fizice sau mentale reduse sau cu lipsă de experiență și cunoștințe, doar dacă sunt supravegheați sau au fost instruiți să utilizeze aparatul într-un mod sigur și înțeleg potențialele pericole.
- Copiii nu trebuie să se joace cu aparatul. Curățarea și întreținerea efectuate de utilizator nu trebuie efectuate de copii nesupravegheați.
- În cazul în care cablul de alimentare este deteriorat, reparați-l la un centru de service autorizat pentru a preveni provocarea unei situații periculoase. Este interzisă utilizarea aparatului dacă acesta are un cablu de alimentare deteriorat.
- Părțile aparatului care trebuie să fie montate sau să stea în poziție verticală, trebuie să fie montate sau să stea vertical în așa fel încât să nu poată cădea în apă.
- Aparatul trebuie alimentat numai cu o tensiune mică de siguranță, corespunzătoare marcajelor de pe aparat.
- Pentru a încărca periuța de dinți, utilizați doar suportul de încărcare original sau setul de carcasă pentru încărcător de călătorie cu cablu USB furnizat împreună cu acesta. Nu utilizați niciodată accesorii neoriginale. Înainte de a conecta suportul de încărcare la o priză, asigurați-vă că tensiunea menționată pe eticheta lui corespunde tensiunii din priza dumneavoastră. Carcasa de încărcare trebuie încărcată folosind o interfață USB externă de 5 V.
- Această periuță de dinți servește la curățarea dinților și gingiilor. Nu-l utilizați în alte scopuri decât cele pentru care a fost conceput.
- Nu expuneți periuța de dinți sau accesoriile acesteia la efectele mediului exterior, temperaturilor extreme, razelor directe ale soarelui și nu o amplasați în apropierea unei flăcări deschise, a elementelor de încălzire și a altor echipamente sau aparate care ar putea fi surse potențiale de căldură.
- Amplasați întotdeauna suportul de încărcare pe o suprafață plană și stabilă.
- În cazul în care suportul de încărcare este scufundat în apă, mai întâi deconectați-l de la priză și abia apoi scoateți-l din apă și uscați-l bine.
- Protejați carcasa încărcătorului de călătorie împotriva pătrunderii apei. Nu îl așezați în apropierea vaselor pline cu apă, de ex. chiuvete, băi etc., nu-l stropiți cu apă, nu-l scufundați în apă și nu-l spălați sub jet de apă.
- Păstrați ștecherul cablului de alimentare al suportului de încărcare și cablul USB uscate.
- Încărcați, folosiți și păstrați periuța de dinți la temperatura camerei. Nu-l scufundați în apă fierbinte.
- Din motive de igienă, un cap de periuță de dinți ar trebui folosit doar de un singur utilizator. Înlocuiți în mod regulat capul periuței de dinți la fiecare 3 luni sau mai devreme dacă prezintă semne de uzură. Utilizați numai capete de periuță de dinți de schimb originale.
- Când periuța de dinți este folosită de copii, supravegheați-i în timp ce se spală pe dinți până când dobândesc tehnica adecvată de periaj de dinți.
- În cazul în care au fost efectuate intervenții dentare sau intervenții chirurgicale bucale în ultimele două luni, consultați medicul dentist pentru utilizarea unei periuțe de dinți sonice.
- În cazul în care sângerarea gingiilor apare atunci când este utilizată periuța de dinți și dacă sângerarea nu se oprește nici după o săptămână de la utilizare, contactați medicul dentist.
- În cazul în care folosirea periuței provoacă senzații neplăcute sau dureroase, nu mai folosiți periuța de dinți și consultați această situație cu medicul dentist.
- În cazul în care aveți un stimulator cardiac sau un alt dispozitiv implantat, consultați utilizarea periuței de dinți cu medicul dumneavoastră sau producătorul implantului.

- Efectuați curățarea și întreținerea conform instrucțiunilor din capitolul Curățare și întreținere. Nu spălați periuța de dinți sau accesoriile acesteia în mașina de spălat vase.
- Deconectați suportul de încărcare de la priza trăgând ușor de ștecherul cablului de alimentare, și nu de cablul de alimentare în sine. În caz contrar, acest lucru ar putea deteriora cablul de alimentare sau priza.
- Nu faceți nicio modificare la periuța de dinți sau la accesoriile acesteia.
- În cazul în care periuța de dinți, suportul de încărcare, cablul de alimentare al suportului de încărcare, carcasa încărcătorului de călătorie sau cablul USB sunt deteriorate în vreun fel, nu-l utilizați. O carcasă deteriorată a încărcătorului de călătorie sau un cablu USB trebuie întotdeauna înlocuite cu un tip original. Cablul de alimentare de pe suportul de încărcare nu poate fi înlocuit. În cazul în care acesta este deteriorat, suportul de încărcare trebuie aruncat și înlocuit cu unul original. Pentru înlocuirea accesoriilor deteriorate și pentru toate reparațiile periuței de dinți, contactați un centru de service autorizat. Nu reparați periuța de dinți. Modificând produsul, riscați să vă anulați garanția produsului.





- Înainte de a utiliza acest aparat, vă rugăm să citiți cu atenție manualul de utilizare, chiar și în cazurile în care cineva s-a familiarizat deja cu utilizarea anterioară a unor tipuri similare de aparate. Utilizați aparatul numai în modul descris în acest manual de utilizare. Păstrați acest manual de utilizare într-un loc sigur, unde poate fi preluat cu ușurință pentru utilizare ulterioară.
- Vă recomandăm să păstrați cutia de carton originală, materialul de ambalare, chitanța de cumpărare și declarația de responsabilitate a vânzătorului și cardul de garanție cel puțin pe durata răspunderii legale pentru performanță sau calitate nesatisfăcătoare. În cazul transportului, vă recomandăm să împachetați aparatul în cutia originală de la producător.

## DESCRIEREA APARATULUI ȘI ACCESORIILOR

**A1** Cap periută de dinți\*

**A2** Mâner anti-alunecare cu formă ergonomică

**A3** Buton pentru pornirea și oprirea periutei de dinți și selectarea modului de periaj – În funcție de modul selectat, viteza este setată la 31 000, 41 000 sau 48 000 de vibrații pe secundă.

- A4** Indicatori LED pentru setarea modului de periere
- A5** Indicator LED al periutei de dinți de funcționare sau încărcare
- A6** Suport de încărcare
- A7** Cablu de alimentare
- A8** Carcasă de transport cu încărcare
- A9** Cablu USB

**\*Notă:**

Sunt incluse 2 capuri de periută de dinți.

## **DESCRIEREA CARCASEI DE TRANSPORT**

- B1** Capac
- B2** Spațiu de depozitare pentru capul periutei de dinți – Pot fi depozitate unul sau două capete de periută de dinți în acest spațiu.
- B3** Spațiu de depozitare pentru mânerul periutei de dinți
- B4** Unitate de încărcare
- B5** Port micro USB

## **ATAȘAREA ȘI ÎNDEPĂRTAREA CAPULUI PERIUTEI DE DINȚI**

- Asigurați-vă că periuta de dinți este oprită înainte de a atașa sau scoate un cap de periută de dinți A1.
- Atașați capul periutei de dinți A1, glisându-l de sus pe mânerul A2.
- Scoateți capul periutei de dinți A1 tragându-l de mânerul A2.

## **ÎNCĂRCAREA PERIUTEI DE DINȚI**

- Această periută de dinți are o baterie Li-Ion încorporată care permite funcționarea fără fir.
- Asigurați-vă că periuta de dinți este oprită înainte de a o încărca.

### **1. ÎN SUPORTUL DE ÎNCĂRCARE**

- Localizați suportul de încărcare A6 pe o suprafață plană și stabilă și conectați cablul de alimentare A7 la o priză (100-240 V).
- Puneți periuta de dinți din suportul A6 de sus, vezi figura C. La încărcare, indicatorul LED A5 este aprins roșu, iar indicatoarele LED A4 se aprind și se sting treptat. Când bateria este complet încărcată, indicatorul LED A5 se va aprinde albastru, iar indicatorii LED A4 se vor stinge. După încărcare, deconectați suportul de încărcare A6 de la priza de alimentare.

**Notă:**

Lăsați periuta de dinți să se încarce timp de cel puțin 15 ore înainte de prima utilizare și după ce nu o utilizați o perioadă lungă de timp.

Dacă încărcați periuta de dinți pentru prima dată sau dacă nu ați folosit-o de mult, poate dura până la 10 minute până se aprinde indicatorul de încărcare A5.

- O periută de dinți încărcată complet va oferi aproximativ 180 de ore de funcționare. Dacă vă periați dinții de două ori pe zi timp de 2 minute, periuta de dinți va dura 45 de zile fără a fi nevoie să fie reîncărcată.

### **2. ÎN CARCASA DE TRANSPORT**

- Așezați carcasa de transport A8 pe o suprafață uniformă și uscată. Deschideți capacul B1 și introduceți mânerul periutei de dinți A2 în spațiul B3, astfel încât capătul unității de încărcare B4 să alunece în mânerul periutei de dinți A2. Capacul B1 poate fi lăsat deschis sau poate fi închis.
- Pentru a alimenta carcasa încărcătorului A8 de la o interfață USB externă, de ex. computerul, powerbank etc., conectați portul micro USB B5 la o interfață USB externă folosind cablul USB A9.

- Când carcasa de călătorie A8 este conectată la o sursă de alimentare de încărcare, procesul de încărcare va începe.
- După terminarea încărcării, deconectați carcasa de transport A8 de la interfața USB externă.

### **CUM SĂ OBTINEȚI CEA MAI LUNGĂ DURATĂ DE VIAȚĂ A BATERIEI**

- Pentru a asigura o durată de viață cât mai lungă a bateriei, vă recomandăm:
  - Depozitați, utilizați și încărcați bateria la temperatura camerei. Temperaturile excesiv de ridicate pot afecta negativ durata de viață.
  - Nu lăsați în mod inutil bateria complet încărcată sau complet descărcată prea mult timp.
  - Nu păstrați bateria permanent încărcată complet.
  - Nu descărcați complet bateria.

### **UTILIZAREA PERIUȚEI DE DINȚI**

- Asigurați-vă că periuța de dinți este asamblată corect înainte de a o folosi. Udați perii periuței cu apă și aplicați pasta de dinți. Porniți periuța de dinți apăsând butonul A3.

#### **1. TEHNICA DE PERIERE CORECTĂ**

- Vă recomandăm să începeți periajul cu jumătatea din dreapta a arcadei dentare superioare dinspre exterior. Când periați, procedați din spate în față. Puneți perii periuței pe dinți la un unghi de 45° în linie cu gingia, vezi figura D. Folosind mișcări scurte lente, mutați periuța la ceilalți dinți. Odată ce partea exterioară a arcadei dentare din dreapta sus este periată, mutați periuța de dinți în partea interioară a arcadei dentare. Din nou, procedați din spate în față. Reglați unghiul periuței de dinți la aranjamentul dinților. Când periați partea interioară a dinților frontali, țineți mânerul periuței de dinți A2 vertical, astfel încât vârful capului periuței de dinți A1 să fie orientat în sus. La final, periați suprafețele dentare superioare.
- În același mod, periați jumătatea dreaptă a arcadei dentare inferioare, jumătatea stângă a arcadei dentare inferioare și în final și jumătatea stângă a arcadei dentare superioare. Când periați partea interioară a dinților frontali ai arcadei dentare inferioare, țineți mânerul periuței de dinți A2 vertical, astfel încât vârful capului periuței de dinți A1 să fie îndreptat în jos.

#### **2. CONFIGURAREA MODULUI DE PERIERE**

- Apăsăți în mod repetat butonul A3 pentru a comuta între modurile: CLEAN (periaj standard), WHITE (albire), POLISH (lustruire), MASSAGE (masaj) și SENSITIVE (periaj blând). Pentru a schimba modul de setare, este necesar să apăsați butonul A3 în termen de 5 secunde de la pornirea periuței de dinți sau de la ultima modificare a setării modului, în timp ce indicatorul LED A4 pâlpâie în modul actual selectat. După expirarea acestui timp, indicatorul LED A4 va înceta să pâlpâie, iar când butonul A3 este apăsăat, periuța de dinți se va opri. Ultima setare este salvată în memorie. Aceasta înseamnă că data viitoare când periuța de dinți este pornită, aceasta va funcționa în modul care a fost setat anterior.
- Modul CLEAN este destinat periajului dentar standard de zi cu zi. Modul WHITE este destinat periajului dentar mai intens (albire). Modul POLISH este destinat lustruirii dinților. Modul MASSAGE este o combinație între periajul dinților și masajul gingiilor. Modul SENSITIVE este destinat periajului dinților sensibili.

#### **3. FUNCȚIA 4PACER**

- Periuța de dinți are funcția de temporizator care oprește pentru un moment periuța de dinți la fiecare 30 de secunde, până când se oprește automat, informând astfel utilizatorul că este timpul să înceapă să perieze următoarea parte a dinților. Acest lucru va asigura că toate cadranele dentare sunt periate pentru aceeași perioadă de timp.

#### 4. OPRIREA AUTOMATĂ A TEMPORIZATORULUI

- Temporizatorul de oprire automată oprește automat periuța de dinți după 2 minute de funcționare. Acesta este timpul de periaj recomandat de stomatologi pentru periuța de dinți sonică.
- Când periuța de dinți este oprită, indicatoarele LED A4 și A5 vor pâlpâi de câteva ori și apoi se vor stinge.
- Când ați terminat de utilizat, asigurați-vă că periuța de dinți este oprită și curățați-o conform instrucțiunilor din capitolul "Curățare și întreținere". Apoi puneți periuța înapoi în suportul de încărcare A6 sau în carcasa A8. Înainte de a o pune în carcasă, este necesar să scoateți capul A1 de pe mânerul periuței de dinți A2.

#### CURĂȚARE ȘI ÎNTREȚINERE

- Din motive de igienă, curățați în mod regulat periuța de dinți după fiecare utilizare.
- Asigurați-vă că periuța de dinți este oprită înainte de a o curăța.
- Clătiți bine capul periuței de dinți A1 sub jet de apă caldă pentru a îndepărta orice pastă de dinți sau resturi. Dacă se folosesc paste de albire la periajul dinților, se recomandă aplicarea unei picături de săpun pe capul periuței de dinți A1 și apoi spălarea temeinică sub jet de apă caldă. Scoateți capul periuței de dinți A1 din mânerul A2 cel puțin o dată pe săptămână și curățați-l sub jet de apă în locația în care este atașat de mânerul A2.
- Clătiți mânerul periuței de dinți A2 sub jet de apă caldă și apoi uscați-l.
- În cazul în care suportul de încărcare A6 este murdar, ștergeți-l cu un material textil curat, ușor umezit și apoi cu unul uscat. Asigurați-vă că contactele ștecherului nu intră în contact cu apa sau umezeala.
- Puteți șterge carcasa de transport A8 folosind un material textil uscat sau ușor umezit și apoi ștergeți cu unul uscat cu grijă. Nu pulverizați carcasa de transport A8 cu apă și nu o clătiți sub jet de apă și nu o introduceți în apă.
- Pentru curățare, nu folosiți produse de curățare abrazive, diulanți etc. În caz contrar, cuprafața aparatului poate fi deteriorată.

#### ÎNLOCUIREA CAPULUI PERIUȚEI DE DINȚI

- Înlocuiți regulat capul periuței de dinți A1 la fiecare 3 luni sau mai devreme dacă prezintă semne de uzură. Utilizați doar capete de periură de dinți de schimb originale.
- Capetele de periură de dinți de schimb sunt disponibile la furnizorul dvs.

#### DEPOZITARE

- Când nu utilizați periuța de dinți pentru o perioadă lungă de timp, deconectați suportul de încărcare A6 de la priză și puneți periuța de dinți în carcasa A8 într-un loc uscat și curat.
- Depozitați carcasa A8 cu periura de dinți, suportul de încărcare A6 și cablul USB A9 într-un loc uscat și curat.

#### SPECIFICAȚII TEHNICE

##### Periuță de dinți

Baterie: Li-ion / 3.7 V / 800 mAh

Timp de funcționare când este complet încărcat: până la 180 minute

Nivel de zgomot: 65 dB(A)

Nivelul clasei de protecție împotriva pătrunderii dăunătoare de apă: IPX7

##### Suport de încărcare

Intrare: 100-240 V, 50-60 Hz, 1.4 W

Clasa de protecție împotriva șocurilor electrice: II

Nivelul clasei de protecție împotriva pătrunderii dăunătoare de apă: IPX7

### **Carcasă de transport**

Intrare: 5 V, 500-1000 mA

Nivelul declarat de emisie de zgomot este de 65 dB(A), ceea ce reprezintă un nivel A de putere sonoră în raport cu o putere sonoră de referință de 1 pW.

### **Explicarea terminologiei tehnice**

Clasa de siguranță pentru protecția împotriva șocurilor electrice:

Clasa II: Protecție împotriva șocurilor electrice este asigurată prin izolație dublă sau rezistență

Nivelul clasei de protecție împotriva pătrunderii dăunătoare a apei:

IPX7 – Aparatul este protejat împotriva pătrunderii dăunătoare a apei atunci când este scufundat la o adâncime de 1 metru timp de 30 de minute.

Modificările textului și ale parametrilor tehnici sunt rezervate.

SPECIFICAȚIILE ACESTUI PRODUS SE POT SCHIMBA FĂRĂ O NOTIFICARE PREALABILĂ  
Importat în România de SC LEHPOL ELECTRONIC SRL.



#### **RECICLAREA CORECTĂ A ACESTUI PRODUS**

Simbolul alăturat indică faptul că deșeurile de echipamente electrice și electronice nu se reciclează împreună cu deșeurile menajere. Pentru a preveni un posibil pericol față de mediul înconjurător sau față de sănătatea dumneavoastră din cauza reciclării necontrolate a deșeurilor, vă rugăm să separați acest produs de alte tipuri de deșeuri și să-l reciclați în mod responsabil. Reciclarea controlată a aparatelor de uz casnic joacă un rol vital în re folosirea, recuperarea și reciclarea echipamentelor electrice și electronice.

