

FIER DE CĂLCAT 2400W SENCOR

CITIȚI CU ATENȚIE MANUALUL DE UTILIZARE ȘI PĂSTRAȚI-L PENTRU CONSULTĂRI ULTERIOARE.

Avertismente generale

- Acest aparat poate fi utilizat de către copii cu vârsta de peste 8 ani și de către persoane cu deficiențe fizice sau mentale sau de către persoane fără experiență, **doar** dacă sunt supravegheați corespunzător sau au fost informați despre cum să folosească produsul în condiții de siguranță și să înțeleagă potențialele pericole.
- Copiii nu trebuie să se joace cu aparatul. Curățarea și întreținerea efectuate de utilizator, nu trebuie efectuate de sopii nesupravegheați.
- În cazul în care cablul de alimentare este deteriorat, contactați un service autorizat pentru a preveni cauzarea unei situații periculoase. Este interzisă utilizarea aparatului dacă acesta are cablul de alimentare deteriorat.
- Aparatul nu trebuie lăsat nesupravegheat atunci când este conectat la o priză.
- Deconectați întotdeauna aparatul de la priză când îl lăsați nesupravegheat, când umpleți sau goliți rezervorul de apă și când ați terminat de utilizat. Opriți funcția de abur înainte de a deconecta aparatul de la priză.
- Capacul rezervorului de apă nu trebuie să fie deschis la călcare. Umplerea rezervorului de apă este descrisă în capitolul relevant din acest manual de utilizare.
- Aparatul poate fi folosit doar pe o suprafață stabilă și uniformă. Acest lucru este valabil și pentru așezarea fierului de călcat. Când așezați aparatul pe suport, verificați dacă suprafața pe care se află suportul este stabilă.
- Aparatul nu trebuie folosit dacă a căzut pe podea, prezintă semne vizibile de deteriorare sau dacă are scurgeri.
- Aparatul nu trebuie lăsat la îndemâna copiilor cu vârsta mai mică de 8 ani, atunci când este conectat la rețeaua electrică sau în timp ce se răcește.

ATENȚIE:

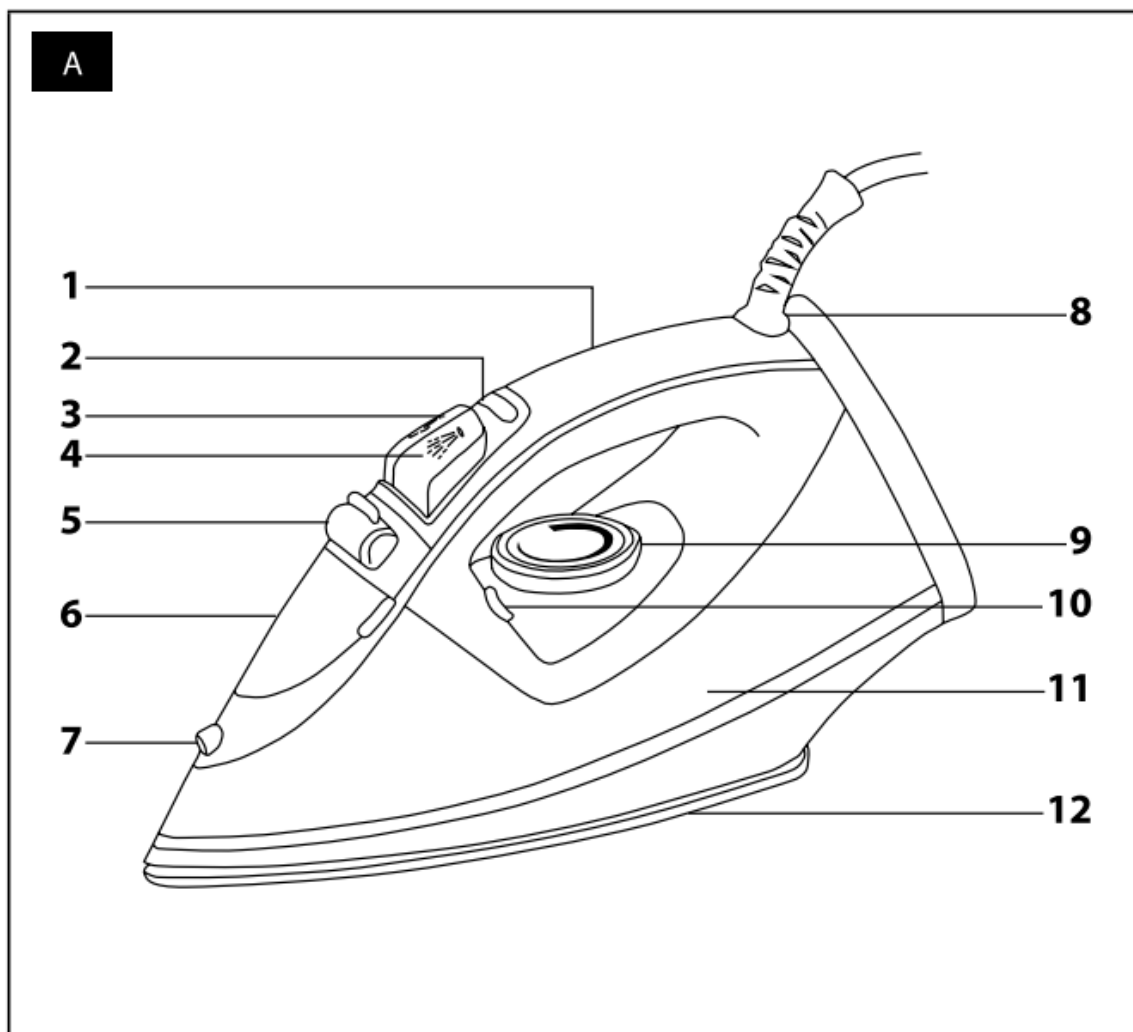
Suprafețele fierului de călcat pot deveni fierbinți în timpul utilizării.

Siguranța electrică

- Înainte de a conecta acest fier de călcat la o priză, asigurați-vă că tensiunea menționată pe eticheta lui corespunde cu tensiunea de la priză.
- Conectați aparatul doar la o priză împământată corespunzător. Nu utilizați un prelungitor.
- Nu atingeți aparatul cu mâinile ude sau umede când este conectat la o priză.
- Pentru a evita eventualele răniri cauzate de electrocutare, nu curățați fierul de călcat sub jet de apă, nu îl pulverizați cu apă și nu îl scufundați în apă sau orice alt lichid.
- Asigurați-vă că cablul de alimentare nu intră în contact cu apa, umezeala sau o suprafață încălzită.
- Nu puneți obiecte grele pe cablul de alimentare. Asigurați-vă că cablul de alimentare nu atârna peste amrginea unei mese și că nu atinge o suprafață fierbinte sau obiecte ascuțite.
- Deconectați aparatul de la priză trăgând ușor de ștecherul cablului de alimentare și nu de cablu în sine. În caz contrar, acest lucru ar putea deteriora cablul de alimentare sau priza.
- Nu trageți și nu transportați aparatul de cablul de alimentare.
- Pentru a evita pericolul de rănire prin electrocutare, nu reparați fierul de călcat și nu faceți nicio ajustare la acesta. Solicitați ca toate reparațiile să fie efectuate la un centru de service autorizat. Modificând produsul, riscați să vă anulați garanția.
- Dacă cablul de alimentare este deteriorat, înlocuiți-l la un service autorizat. Este interzisă utilizarea aparatului dacă acesta are cablul de alimentare sau ștecherul deteriorat.

Siguranța în timpul utilizării

- Acest fier de călcat este conceput pentru uz casnic. Nu-l utilizați în medii industriale sau în aer liber.
- Nu așezați fierul de călcat pe sau lângă o sobă electrică sau pe gaz sau alte surse de căldură.
- Nu călcați niciodată hainele pe corp.
- Nu atingeți suprafețele fierbinți de călcat. În caz contrar, acest lucru ar putea provoca arsuri.
- Nu umpleți niciodată rezervorul de apă direct sub robinetul de apă. Utilizați întotdeauna recipientul furnizat pentru umplerea rezervorului de apă. Nu adăugați niciodată oțet, agenți de detartrare sau alți aditivi în rezervorul de apă.
- Înainte de curățarea sau manipularea fierului de călcat pe care l-ați deconectat de la priză, lăsați talpa să se răcească.







- Înainte de a utiliza acest aparat, vă rugăm să citiți cu atenție manualul de utilizare, chiar și în cazurile în care cineva s-a familiarizat deja cu utilizarea anterioară a unor tipuri similare de aparate. Utilizați aparatul doar în modul descris în acest manual de utilizare. Păstrați manualul de utilizare într-un loc sigur, unde poate fi preluat cu ușurință pentru consultări ulterioare. În cazul în care predați acest aparat altcuiva, asigurați-vă că includeți și acest manual de utilizare.
- Despachetați cu grijă aparatul și aveți grijă să nu aruncați nicio parte a ambalajului înainte de a găsi toate părțile acestuia. Vă recomandăm să păstrați cutia de carton originală, materialul de ambalare, chitanța și garanția cel puțin pe durata răspunderii legale pentru performanță sau calitate nesatisfăcătoare. În cazul transportului, vă recomandăm să împachetați aparatul în cutia originală de la producător.

DESCRIEREA APARATULUI

- A1** Mâner anti-alunecare
- A2** Indicator luminos – semnaleză menținerea temperaturii setate sau oprirea automată
- A3** Buton impuls pentru abur
- A4** Buton pulverizare cu apă
- A5** Control variabil al emisiilor de abur
- A6** Capac de deschidere de umplere a rezervorului de apă
- A7** Duză de pulverizare a apei
- A8** Capăt pivotant al cablului de alimentare – limitează răsucirea și încurcarea cablului de alimentare
- A9** Selector de control al temperaturii – permite setarea corectă a temperaturii pentru hainele de călcat
- A10** Buton de autocurățare - pentru îndepărtarea depunerilor de calcar
- A11** Rezervor de apă transparent, ușor de umplut (capacitate 300 ml)
- A12** Talpă ceramică
- A13** Recipient de depozitare a rezervorului de apă (nu este prezentat)

PREGĂTIRE ÎNAINTE DE CĂLCARE

- Sortați hainele în funcție de simbolurile internaționale afișate pe textile sau în funcție de tipurile de țesături.

SIMBOL	TIP MATERIAL	SETAREA TEMPERATURII
	Sintetice (nailon, poliester, acril, vâscoză etc.)	● Temperatură scăzută
	Mătase - lână	●● Temperatură medie
	Bumbac – in	●●● Temperatură ridicată
	Material care nu trebuie călcat	

UTILIZAREA FIERULUI DE CĂLCAT

- Înainte de prima utilizare, îndepărtați toate materialele de ambalare, inclusiv autocolantele și etichetele de promovare de pe fierul de călcat. Ștergeți talpa A12 cu un material textil ușor umezit înainte de prima utilizare, apoi ștergeți cu unul uscat.
- Cu un material textil uscat sau ușor umezit, curățați și părțile exterioare ale aparatului și apoi ștergeți.

Atenție:

Nu introduceți niciodată fierul de călcat în apă sau în orice alt lichid!

1. UMLEREA REZERVORULUI DE APĂ

- Înainte de umplerea rezervorului de apă A11, verificați dacă aparatul este deconectat de la sursa de alimentare și că butonul de control al temperaturii A9 este setat în poziția MIN.
- Setati butonul de control al poziției aburului A5 în poziția de sus. Aceasta va dezactiva funcția de emisie de abur.
- Umpleți recipientul A13 inclus cu apă. Utilizați apă de la robinet (duratea apei ușoară spre medie). Dacă apa din zona dumenavoastră este dură sau foarte dură, vă recomandăm să amestecați apa de la robinet cu apă distilată într-un raport de 1:1.

Atenție:

Nu adăugați niciodată în apă dedurizator de apă, oțet, amidon, agenți de decalcifiere, parfumuri sau alți aditivi.

- Puneți fierul de călcat în poziție verticală. Deschideți capacul pentru orificiul de umplere A6. Folosiți o mână pentru a ține mânerul A1 și înclinați fierul de călcat astfel încât talpa A12 să fie

la un unghi de aproximativ 45° față de suprafața pe care se află fierul de călcat. Apoi turnați cu grijă apa din recipientul A13 prin orificiul de umplere în rezervorul de apă A11. Când fierul de călcat este în poziție verticală, nivelul apei nu trebuie să depășească marcajul maxim de pe rezervorul de apă A11.

- După umplerea rezervorului de apă A11, închideți capacul orificiului de umplere A6 și puneți fierul de călcat în poziție verticală.

2. SISTEM ANTI CALCAR

- Acest fier de călcat este echipat cu un filtru permanent anti-calcar, care limitează formarea depunerilor de calcar din interiorul fierului de călcat. Acest filtru nu poate fi dezactivat. Eficacitatea filtrului depinde de duritatea apei utilizate.

3. SETAREA TEMPERATURII

- Puneți fierul de călcat în poziție verticală pe o suprafață plană și stabilă și conectați cablul de alimentare la priză.
- Setati temperatura pe butonul de control al temperaturii A9 în funcție de tipul de material pe care doriți să îl călcați, consultați capitolul "Pregătire înainte de călcare". Indicatorul luminos A2 se va aprinde. Acesta semnalează faptul că talpa A12 se încălzește. De îndată dce talpa A12 se încălzește la temperatura setată, indicatorul luminos A2 se va stinge. Acum puteți începe să călcați hainele.
- La prima utilizare, se poate auzi un zgomot slab cauzat de plasticul în expansiune. Acesta este un eveniment cu totul normal, care va dispărea în scurt timp.
- În timpul călcării, indicatorul luminos A2 se va aprinde și se va stinge intermitent. Aceasta indică faptul că temperatura setată este menținută.
- Mai întâi călcați hainele care necesită cea mai scăzută temperatură. Acest lucru vă va economisi timp, deoarece talpa A12 se încălzește mai repede decât se răcește.
- Dacă călcați unele țesături la o temperatură mai mare și apoi setați o temperatură mia scăzută, este necesar să așteptați până când talpa A12 se răcește la nivelul setat.
- Pentru a preveni deteriorarea suprafeței sale, nu mutați talpa A12 peste obiecte ascuțite sau dure, cum ar fi nasturi sau fermoare.

4. FUNCȚIA DE ABUR

- Funcția de abur continuu poate fi utilizată atunci când rezervorul de apă A11 este umplut cu apă. Dacă doriți să călcați cu abur, temperatura trebuie setată în intervalul de la ●●● la MAX. Rotirea butonului de control a emisiilor de abur A5 în jos, crește variabil emisia de abur și invers. Setarea butonului de control a emisiilor de abur A5 în poziția de sus, dezactivează funcția de abur.
- În cazul în care funcția de abur este setată în același timp cu selectorul de control al temperaturii A9 este setat la o temperatură scăzută ● sau medie ●●, apa poate picura pe talpa A12. Din acest motiv, fierul de călcat este echipat cu un sistem anti-picurare, care oprește automat procesul de abur atunci când selectorul de control al temperaturii A9 nu este setat la o temperatură suficient de ridicată și previne astfel picurarea.

Notă:

Fierul de călcat emite abur în mod continuu doar dacă îl țineți în poziție orizontală. Puteți opri eliberarea aburului punând fierul de călcat în poziție verticală.

Atenție:

Nu utilizați funcția de abur pentru mătase și materiale sintetice pentru a nu deteriora materialul.

5. FUNCȚIA IMPULS DE ABUR

- Apăsați butonul de impuls de abur A3 pentru a genera un flux puternic de abur, care poate îndepărta chiar și textilele foarte mototolite.
- Folosiți funcția de impuls de abur numai când butonul de control al temperaturii A9 este setat la o temperatură în intervalul de la ●●● la MAX. Pentru a utiliza această funcție, rezervorul de apă A11 trebuie umplut cu apă. Dacă indicatorul luminos A2 se aprinde, așteptați până se stinge și abia apoi apăsați butonul A3. Așteptați cel puțin 5 secunde înainte de a apăsa din nou butonul A3.
- Funcția de impuls de abur poate fi utilizată la călcarea textilelor suspendate (de ex. draperii, articole de îmbrăcăminte agățate de umerase etc.).

Atenție:

Nu utilizați funcția de abur pentru mătase și materiale sintetice pentru a nu deteriora materialul.

6. FUNCȚIA DE PULVERIZARE APĂ

- Funcția de pulverizare cu apă poate fi utilizată la orice temperatură de călcat. Asigurați-vă că există apă în rezervorul de apă A11. Pentru a pulveriza textilele cu apă folosind duza A7, apăsați butonul A4. Când utilizați funcția de pulverizare cu apă pentru prima dată sau când nu ați folosit fierul de călcat de mult timp, va fi necesar să apăsați butonul A4 de mai multe ori înainte ca duza A7 să înceapă să funcționeze corect.

Notă:

Nu utilizați funcția de pulverizare apă pe mătase și materiale sintetice.

7. FUNCȚIA DE OPRIRE AUTOMATĂ

- Fierul de călcat se va opri autoamt când este lăsat 8 minute fără mișcare în poziție verticală sau după 30 de seunde fără mișcare în poziție orizontală. Funcția de oprire automată este indicată printr-un sunet de avertizare și un indicator luminos intermitent A2. Dacă mutați fierul de călcat, funcția de oprire automată va fi dezactivată și fierul de călcat va fi repus în funcțiune.

Notă:

În ciuda faptului că fierul de călcat este echipat cu o funcție de oprire automată, din motive de siguranță, nu-l lăsați niciodată fără supraveghere atunci când este conectat la o priză.

8. OPRIREA

- Când ați terminat de folosit fierul de călcat, puneți-l în poziție verticală și setați funcția de abur. Setează butonul de control al temperaturii A9 în poziția MIN și deconectați cablul de alimentare de la priză și lăsați talpa A12 să se răcească. După ce talpa A12 s-a răcit, curățați fierul de călcat conform instrucțiunilor din capitolul "Curățare și întreținere".

SFATURI PENTRU O CĂLCARE DE CALITATE

- Nu umpleți tamburul mașinii de spălat cu prea multe haine, altfel acestea vor fi prea mototolite. De asemenea, puteți evita hainele prea mototolite setând o viteză mai mică de uscare prin centrifugare.
- Dacă călcați țesături din materiale amestecare (de exemplu, 40% lână și 60% material sintetic), setați comutatorul de temperatură în funcție de materialul care este călcat la o temperatură mai scăzută.
- Dacă nu cunoașteți compoziția țesăturii, identificați setarea potrivită de temperatură călcând o bucată de țesătură de pe partea inferioară. Începeți prin a seta o temperatură scăzută și creșteți-o treptat până când se atinge temperatura ideală.
- Nu călcați niciodată peste locurile care prezintă urme de transpirație sau alte pete. Temperatura ridicată fixează pata pe loc, făcând-o dificil de îndepărtat.
- Pentru a evita ca mătasea, lâna și țesăturile sintetice să devină strălucitoare după călcare, călcați-le pe dos.
- Unele materiale sunt mai ușor de călcat atunci când sunt ușor umede.

- Pulverizați țesăturile fine înainte de a le călca sau călcați-le sub un material textil de ștergere ușor umezit.

CURĂȚARE ȘI ÎNTREȚINERE

Curățare după fiecare utilizare

- Înainte de curățare, opriți fierul de călcat conform instrucțiunilor din capitolul "Utilizarea fierului de călcat". Cablul de alimentare trebuie deconectat de la priză, iar talpa A12 trebuie să fie rece.
- În cazul în care talpa A12 sau suprafața fierului de călcat este murdară, ștergeți cu un material textil ușor umezit și apoi ștergeți cu unul uscat.
- Pentru curățare, nu folosiți vată de oțel, solvenți sau produse de curățare cu efect abraziv, etc. pentru a preveni deteriorarea suprafeței curățate. Nu introduceți fierul de călcat în apă când îl curățați.

ELIMINAREA DEPOZITELOR DE CALCAR

- Pentru îndepărtarea depunerilor de calcar din partea interioară a tălpii A12, fierul de călcat este echipat cu funcție de autocurățare. Utilizați această funcție în mod regulat cel puțin o dată la 14 zile.
- Asigurați-vă că butonul de control al emisiilor de abur A5 este setat în poziția de sus (dezactivat) și că fierul de călcat este deconectat de la priză. Umpleți rezervorul de apă A11 cu apă curată până la marcajul maxim de apă. Conectați fierul de călcat la o priză. Setați butonul de control al temperaturii A9 la maxim și așteptați până când lumina de control A2 se stinge. Deconectați fierul de călcat de la priză și țineți-l în poziție orizontală deasupra chiuvetei. Apăsăți butonul de autocurățare A10 și țineți-l apăsat. De pe talpa A12 vor începe să iasă aburi și apă fierbinte. În același timp, vor fi îndepărtate și depunerile de calcar din părțile interioare ale tălpii A12. Înclanți fierul de călcat dintr-o parte în alta de mai multe ori până când rezervorul de apă A11 este complet gol. După ce l-ați golit, eliberați butonul A10. Dacă este necesar, puteți repeta întregul proces încă o dată.
- Conectați fierul de călcat la o priză și lăsați-l să se încălzească încă o dată la temperatura maximă pentru a usca talpa A12. Călcați peste o bucată de material care nu este necesar pentru a îndepărta eventualele pete de apă care s-ar fi putut forma pe talpă A12 în timpul procesului de curățare. Apoi setați buton de control al temperaturii A9 în poziția MIN, deconectați fierul de călcat de la priză și lăsați-l să se răcească.

SPECIFICAȚII TEHNICE

Tensiune nominală: 220-240 V AC

Frecvență nominală: 50-60 Hz

Putere nominală de intrare: 1800-2200 W

SPECIFICAȚIILE ACESTUI PRODUS SE POT SCHIMBA FĂRĂ O NOTIFICARE PREALABILĂ
Importat în România de SC LEHPOL ELECTRONIC SRL.



RECICLAREA CORECTĂ A ACESTUI PRODUS

Simbolul alăturat indică faptul că deșeurile de echipamente electrice și electronice nu se reciclează împreună cu deșeurile menajere. Pentru a preveni un posibil pericol față de mediul inconjurător sau față de sănătatea dumneavoastră din cauza reciclării necontrolate a deșeurilor, vă rugăm să separați acest produs de alte tipuri de deșeuri și să-l reciclați în mod responsabil. Reciclarea controlată a aparatelor de uz casnic joacă un rol vital în refolosirea, recuperarea și reciclarea echipamentelor electrice și electronice.

