



## RO ■ Storcător melcat

**CITIȚI CU ATENȚIE ȘI PĂSTRAȚI PENTRU UTILIZARE VIITOARE**

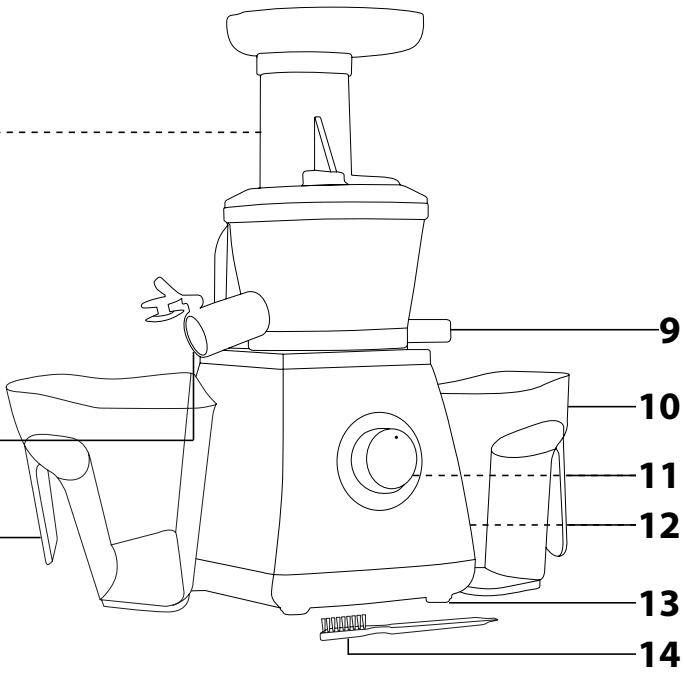
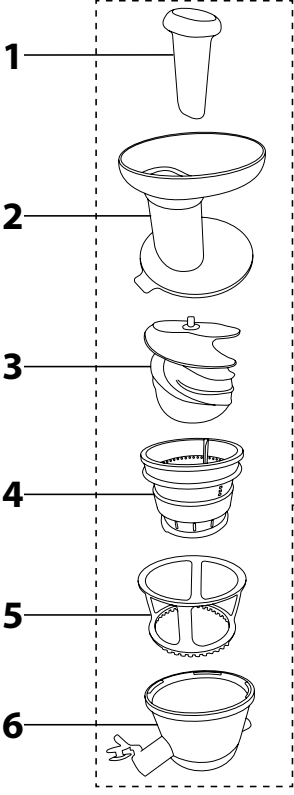
- Acest consumator poate fi utilizat de către persoanele având capacitatea fizică, senzorială sau mentală redusă sau având experiență sau cunoștințe insuficiente, doar dacă acestea sunt sub supraveghere sau au fost instruite reglementar în legătură cu utilizarea consumatorului și înțeleg eventualele pericole.
- Se interzice utilizarea acestui consumator de către copii. Copiii nu au voie să se joace cu acest consumator Consumatorul și cablul de rețea al acestuia trebuie păstrat departe de accesul copiilor.
- Acest consumator este destinat prelucrării unei cantități obișnuite de fructe și legume în cadrul gospodăriei. Nu utilizați pentru alte scopuri decât cele pentru care a fost conceput.
- Nu utilizați consumatorul într-un mediu industrial sau afară.
- Amplasați consumatorul doar pe o suprafață plană, uscată și stabilă.
- Consumatorul nu trebuie așezat pe instalațiile care sunt o sursă de căldură sau în apropierea acestora.
- Nu utilizați niciodată accesoriile care nu sunt livrate împreună cu acest consumator sau nu sunt recomandate expres de către constructor pentru acest consumator.
- Înainte de conectarea consumatorului la priza de rețea, trebuie să vă asigurați că tensiunea specificată pe tăblița de tip a acestuia este conformă cu tensiunea electrică a prizei.
- Înainte de a pune consumatorul în funcțiune, asigurați-vă că este asamblat corect.
- Înainte de stoarcere, îndepărtați sămburii tari care se află în fructe: de exemplu, în caise, piersici, mango etc., și cojile necomestibile, de exemplu de la portocale, ananas, pepeni, mandarine etc.
- Nu utilizați storcătorul de fructe și legume pentru prelucrarea unor materii prime congelate sau prea tari, cum este de exemplu, trestia de zahăr.
- Pentru împingerea fructelor și legumelor prin tubul de alimentare, folosiți întotdeauna elementul de presare livrat. Nu folosiți niciodată mâinile sau alte obiecte.

**Avertizare:**

O utilizare incorectă poate duce la răniri.

- Întotdeauna decuplați și scoateți consumatorul din priza de rețea, dacă nu îl veți folosi și dacă îl lăsați fără supraveghere, înainte de montaj, demontaj sau curățare.
- Înaintea demontării accesoriilor sau a pieselor care se mișcă în cursul utilizării, verificați dacă consumatorul este decuplat de la priza de rețea și așteptați ca părțile mobile să se oprească.
- Nu spălați baza consumatorului sub jet de apă și nici nu o scufundați în apă sau alt lichid.
- Aveți grijă ca ștecărul cablului de rețea să nu ajungă în contact cu apa sau umiditatea.
- Nu amplasați pe cablul de rețea obiecte grele. Aveți grijă ca, cablul de rețea să nu fie atârnat peste marginea mesei sau să nu atingă de suprafața fierbinte.
- Nu deconectați consumatorul de la priza de rețea prin tragerea de cablul de rețea. Cablul de rețea sau priza de rețea s-ar putea deteriora. Deconectați cablul de la priză prin tragerea ștecărului cablului de rețea.
- Se interzice utilizarea consumatorului având cablul de rețea sau ștecărul cablului de rețea deteriorate. În cazul în care cablul de rețea este deteriorat, însărcinați înlocuirea acestuia unui centru de service de specialitate.
- Nu utilizați consumatorul în cazul în care este deteriorată sita sau orice altă piesă a consumatorului. Pentru a se evita producerea unei situații periculoase, nu reparați consumatorul singuri. Încredințați toate reparațiile unui centru de service autorizat. Prin intervenția în consumator vă expuneți la riscul pierderii dreptului legal din derularea defectuoasă, eventual a garanției pentru calitate.

**A**



# Storcător melcat RO (pentru fructe și legume)

## Instrucțiuni de utilizare

- Înainte de utilizarea acestui consumator, vă rugăm să vă familiarizați cu instrucțiunile de deservire, și anume, și în cazul în care ați fost deja familiarizați cu utilizarea consumatoarelor de tip similar. Utilizați consumatoarele așa cum este descris în prezentele instrucțiuni de utilizare. Păstrați instrucțiunile pentru eventualele necesități viitoare.
- Cel puțin pe durata existenței dreptului legal dintr-o derulare defectuoasă, eventual a garanției pentru calitate, recomandăm să păstrați cutia de carton originală de transport, materialul de ambalare, bonul de casă și confirmarea de răspundere a vânzătorului sau certificatul de garanție. În cazul transportului, recomandăm ambalarea consumatorului înapoi în cutia originală a producătorului.

## DESCRIEREA STORCĂTORULUI DE FRUCTE ȘI LEGUME

- A1** Element de presare  
**A2** Tubul de alimentare cu pâlnie și capac  
**A3** Melc rotativ  
**A4** Sită mică de filtrare din titan  
**A5** Suport sită  
**A6** Recipient colector din Tritan  
**A7** Gura de golire suc, cu posibilitate de închidere  
**A8** Recipient pentru suc având o capacitate de 0,8 l  
**A9** Gura de golire a miezului
- A10** Recipient pentru suc având o capacitate de 0,8 l  
**A11** Controler pentru pornirea și oprirea storcătorului cu posibilitatea de setare a funcționării reversive a motorului R-Off-ON (funcționare reversivă-oprit-pornit)  
**A12** Baza cu unitatea motoare  
**A13** Picioare anti-derapare  
**A14** Periuță de curățare

## PRINCIPIUL ȘI AVANTAJELE STORCĂTORULUI MELCAT

- Principiul funcționării acestui storcător se bazează pe sistemul stoarcerii lente a materiilor prime. Mai întâi, melcul rotativ mărunțește materiile prime introduce și, în faza următoare, are loc separarea sucului de miez. Sucul stors în acest mod conține o cotă minimă de fibre și, de aceea, se remarcă printr-o puritate înaltă, se oxidează mai lent și își menține vitaminele și enzimele prețioase. În cursul exploatării, sita se curăță automat și, datorită acestui fapt, nu se infundă excesiv, după utilizare, curățarea fiind mai ușoară.
- Prezentul storcător de fructe și legume este adecvat pentru stoacerea fructelor și legumelor moi și tari, cum sunt, de exemplu: citricele, coacăzele, agrișele și alte plante cu boabe, merele, perele, morcovul, sfecla roșie, castraveții, ananasul, pepenii etc. Se descurcă și cu legumele foioase, dar se recomandă ca acestea să fie procesată cu alte fructe.
- Nu este atât de adecvat pentru stoacerea legumelor foioase singure, a unor fructe prea coapte sau a merelor făinoase.

## ÎNAINTE DE PRIMA UTILIZARE

- Îndepărtați de pe consumator și elementele acestuia toate materialele de ambalaj.
- Toate componentele amovibile (elementul de presare **A1**, tubul de alimentare cu pâlnie și capac **A2**, melc rotativ **A3**, sta **A4**, suportul sitei **A5**, recipientul colector **A6** și recipientul pentru suc și miez **A8** și **A10**), care vin în contact cu produsele alimentare, trebuie spălate bine cu apă caldă și detergent de bucătărie. Apoi clătiți toate aceste părți sub un jet de apă și ștergeți bine cu o cârpă fină.



### Atenție:

Nici o componentă a acestui storcător nu este destinată spălării în mașina de spălat vase.

## ASAMBLAREA STORCĂTORULUI DE FRUCTE ȘI LEGUME

- Amplasați baza **A12** pe o suprafață plană, uscată și stabilă. În cursul asamblării, consumatorul trebuie să fie oprit și deconectat de la priză de curent electric.
- Luați recipientul colector **A6** și întoarceți-l cu fundul în sus. Pe fundul recipientului, lângă gura de evacuare a miezului **A9** se află un bușon negru de silicon. Cu bușonul de silicon trebuie etanșat orificiul de lângă gura de evacuare **A9**, pentru ca, în cursul exploatării, să nu scape miezul în afara gurii de evacuare **A9**.



### Observație:

Gura de evacuare **A9** este echipată cu un orificiu cu bușon de silicon pentru asigurarea unei curățări mai ușoare.

- Luați recipientul colector **A6** și întoarceți-l cu fundul în jos. Puneți-l pe bază **A12**, în așa fel încât proeminențele de pe partea de sus a bazei **A12** să intre în orificiile de pe fundul recipientului colector **A6**. Răsuciți recipientul colector **A6** în sensul rotației al acelor de ceasornic, pentru a asigura îmbinarea fixă a acestuia cu baza **A12**. În cazul în care recipientul **A6** este fixat corect pe bază **A12**, nu poate fi ridicat separat.
- În suportul **A5** introduceți sita **A4**.
- În recipientul colector **A6** amplasați suportul **A5** cu sita introdusă **A4**, în așa fel încât simbolul „☛” de pe tablă **A4** să fie aliniat cu simbolul identic marcat pe recipientul colector **A6**. Suportul **A5** cu sita **A4** trebuie presat corect în jos.

- Introduceți melcul rotativ **A3** în sită **A4** și presați în direcția jos. Așezarea corectă a melcului rotativ **A3** este semnalizată printr-o clăntănitură audibilă.
- Pe recipientul colector **A6** amplasați tubul de alimentare și pâlnia cu capacul **A2**. În cazul în care pâlnia este dată jos de pe tubul de alimentare **A2**, mai întâi îmbinați aceste părți. Aveți grijă ca simbolul unui lacăt deschis marcat pe capac **A2** să fie aliniat cu simbolul „☛” de pe recipient **A6**. După care răsuciți tubul de alimentare **A2** în sensul de rotație al acelor de ceasornic, până la limită. Prin aceasta se fixează capacul **A2** pe recipientul colector **A6**. Simbolul „☛” marcat pe recipient **A6** va fi acum aliniat cu simbolul lacătului închis de pe capac **A2**.
- În tubul de alimentare **A2** introduceți elementul de presare **A1**.

## UTILIZAREA STORCĂTORULUI DE FRUCTE ȘI LEGUME

- Convingeți-vă că storcătorul este asamblat corect și apoi conectați-l la priză de curent electric. Storcătorul de fructe și legume este echipat cu o siguranță încorporată care nu permite pornirea acestuia, dacă capacul nu este asigurată în poziție corectă.
- Sub gura de golire a sucului **A7** așezați recipientul de suc **A8**, o sticlă sau un alt vas adecvat. Deschideți bușonul gurii de golire a sucului **A7**, pentru ca, în cursul stoarcerii, sucul să poată curge liber din recipientul colector **A6**. Sub gura de evacuare a miezului **A9** amplasați recipientul pentru miez **A10**.
- Pregătiți fructele sau legumele. Spălați-le bine și tăiați-le în bucăți mici care trec prin gura de alimentare a tubului de alimentare **A2**. Înainte de stoacere, îndepărtați sămburii tari care se află în fructe: de exemplu, în caise, piersici, mango etc., și cojile necomestibile, de exemplu de la portocale, ananas, pepeni, mandarine etc.
- Înainte de a porni storcătorul, asigurați-vă că, capacul este asigurată reglementar în poziție corectă. Prin rotirea controlerului **A11** în poziția ON (pornit), storcătorul pornește. Scoateți elementul de presare **A1** din gura tubului de alimentare **A2**. În tubul de alimentare **A2** introduceți treptat materiile prime pregătite și presați-le cu elementul de presare **A1**. Rezultate optime se obțin, dacă umpleți tubul **A2** treptat iar materiile prime le presați lent cu o presiune moderată.



### Atenție:

Pentru introducerea materiilor prime în tubul de alimentare **A2** nu utilizați degetele sau alte obiecte. Întotdeauna folosiți pentru aceasta elementul de presare stabilit **A1**.

Durata maximă de exploatare continuă a acestui consumator este de 15 minute. După care lăsați-l să se răcească timp de 10 minute.

- În cazul în care, în cursul stoarcerii, se umple recipientul de suc **A8** sau de miez **A10**, opriți storcătorul cu ajutorul comutatorului **A11** în poziția OFF (oprit), goliți recipientul aferent și puneți-l la locul său. După care puteți pune storcătorul din nou în funcțiune și continuați procesul de stoacere.
- După terminarea procesului de stoacere, recomandăm îndepărtarea resturilor de miez din recipientul colector **A6**. Țineți controlerul **A11** timp de 3-5 secunde în poziția „R” (funcționare reversivă motor), apoi eliberați pentru revenirea în poziția OFF (oprit). Reluați întregul proces de 2 sau 3 ori. Același lucru îl puteți face și în cazul în care consumatorul este supra umplut cu materie primă.
- Opriți storcătorul prin comutarea controlerului **A11** în poziția OFF (oprit) și scoateți din priză de curent electric. Înainte de a lua recipientul pentru suc **A8**, recomandăm închiderea gurii de golire **A7**, pentru a evita picurarea sucului.
- După utilizarea storcătorului, demontați aparatul potrivit instrucțiunilor specificate în capitolul Demontare storcător și curățați-l potrivit indicațiilor menționate în capitolul Curățare și mentenanță.

## DEZASAMBLAREA STORCĂTORULUI

- Înainte de curățare, trebuie să vă asigurați că storcătorul este oprit și deconectat de la priză de rețea. Asigurați-vă că s-au oprit componentele care se mișcă în timpul exploatării.
- Închideți gura de golire a sucului **A7** și îndepărtați recipientul pentru suc **A8** și miez **A10**. Din tubul de alimentare **A2** scoateți elementul de presare **A1**.
- Rotiți tubul de alimentare **A2** contra sensului de rotație al acelor de ceasornic, până ce simbolul unui lacăt deschis marcat pe capac **A2** se aliniază la simbolul „☛” de pe recipient **A6**, după care dați-l jos de pe recipientul colector **A6**.
- Recipientul colector **A6** cu suport **A5**, sită **A4** melc rotativ **A3** înăuntru trebuie dat jos de pe bază **A12** prin răsucire contra sensului de rotație al acelor de ceasornic și prin ridicare.



### Observație:

Recipientul colector **A6** va putea fi demontat mai ușor de pe bază **A12** dacă, după finalizarea procesului de stoacere, ați îndepărtat resturile de miez așa cum este menționat la punctul 6 al capitolului Utilizarea storcătorului.

- Din recipient **A6** scoateți melcul rotativ **A3**, sita **A4** și suportul **A5**.

## SFATURI ȘI INDICAȚII UTILE

- Înainte de a începe cu stoacerea, spălați bine și tăiați în bucăți mai mici toate materiile prime în așa fel, ca să treacă prin tubul de alimentare **A2**. Înainte de stoacere, îndepărtați sămburii tari care se află în fructe: de exemplu, în caise, piersici, mango etc., și cojile necomestibile, de exemplu de la portocale, ananas, pepeni, mandarine etc.
- Pentru obținerea rezultatelor optime, procesați întotdeauna fructe și legume coapte bine. Fructele sau legumele necoapte bine și coapte excesiv influențează gustul final al sucului.

- În cazul în care stoarcem simultan fructe și legume având o consistență diferită, recomandăm începerea cu fructele mai moi, cum sunt de exemplu, citricele, fructele cu boabe etc. și continuarea cu, de exemplu, merele.
- Stoarcetei legumele foioase simultan cu alte fructe, cum sunt, de exemplu, merele, morcovul, sfecla roșie, citricele etc., împreună cu care le introduceți în gura tubului de alimentare **A2**.
- Nu utilizați storcătorul de fructe și legume pentru prelucrarea unor materii prime congelate sau prea tari, cum este de exemplu, trestia de zahăr.
- Introduceți treptat materiile prime în gura tubului de alimentare **A2** și presați-le încet cu o presiune moderată. Tubul de alimentare **A2** nu trebuie supra-umplut iar materiile prime nu trebuie presate prea rapid și cu o presiune excesivă. Procesul de separare al miezului de suc se desfășoară treptat iar printr-o împingere rapidă a materiei prime nu-l accelerați.
- Pentru a se evita înnegrirea sucului de mere proaspăt stors, puteți să adăugați în acesta puțin suc de lămâie.
- Pentru a preveni pierderea vitaminelor valoroase, recomandăm să consumați suc proaspăt imediat după stoarcerea acestuia.

## CURĂȚARE ȘI MENTENANȚĂ

- Curățați consumatorul după fiecare utilizare. Înainte de curățare, trebuie să vă asigurați de fiecare dată că storcătorul este oprit, scos din priză de rețea și dezasamblat corect.
- Îndepărtați resturile de suc și miez din recipientul de suc și miez **A8** și **A10**. Ambele recipiente **A8** și **A10**, elementul de presare **A1**, tubul de alimentare cu pâlnie și capac **A2**, suportul sitei **A5** și melcul rotativ **A3** trebuie spălate bine cu apă caldă și detergent de bucătărie. După care clătiți cu jet de apă curată și ștergeți foarte bine cu o cârpă fină.
- Sita **A4** și recipientul colector **A6** trebuie spălate bine sub jet de apă caldă, detergent de bucătărie și peria atașată **A13**. În cazul în care nu reușiți să curățați orificiile mărunte ale sitei **A4**, înmuiați mai întâi sita în apă caldă cu adaos de suc de lămâie. Gura de evacuare a miezului **A9** de lângă recipientul colector **A6** este prevăzută cu un orificiu cu bușon de silicon. Pentru facilitarea curățării, deschideți bușonul și curățați bine orificiul. După curățare, nu uitați să etanșați reglementar bușonul. În final, clătiți sita **A4** și recipientul **A6** sub jet de apă curată și ștergeți bine cu o cârpă fină.



### Observație:

Recomandăm spălarea tuturor accesoriilor imediat după utilizare. Resturile uscate de suc și miez se îndepărtează mult mai greu și pot bloca orificiile sitei **A4** și astfel pot reduce eficiența stoarcerii.

- Pentru curățarea bazei **A12** folosiți o cârpă umezită puțin într-o soluție de apă și detergent de bucătărie neutru. Apoi ștergeți suprafața bazei **A12** cu o cârpă curată umezită și uscați corect. Niciodată nu scufundați baza **A12** în apă.
- Pentru curățare nu utilizați diluanți, detergenți abrazivi, solvenți etc. În caz contrar se poate deteriora finisarea de suprafață a consumatorului.



### Atenție:

Nici o componentă a acestui storcător nu este destinată spălării în mașina de spălat vase.

## DEPOZITAREA

- În cazul în care nu veți folosi consumatorul, depuneți-l într-un loc curat și uscat, departe de accesul copiilor. Consumatorul se poate depozita în stare asamblată.

## DATE TEHNICE

Tensiune nominală.....220–240 V  
 Frecvență nominală..... 50/60 Hz  
 Putere consumată nominală ..... 400 W  
 Gradul de zgomot..... 70 dB(A)

Valoarea declarată a emisiilor de zgomot a acestui consumator este de 70 dB(A), ceea ce reprezintă nivelul A al puterii acustice, având în vedere puterea acustică de referință 1 pW.

Modificarea textului și a parametrilor tehnici sunt rezervate.

## INSTRUCȚIUNI ȘI INFORMAȚII REFERITOARE LA MANIPULAREA AMBALAJULUI FOLOSIT

Materialul de ambalare folosit trebuie depus la locul stabilit de către comună pentru depozitarea deșeurilor.

## LICHIDAREA INSTALAȚIILOR ELECTRICE ȘI ELECTRONICE UZATE



Acest simbol aflat pe produse sau pe documentele însoțitoare înseamnă că produsele electrice și electronice uzate nu pot fi aruncate în deșeurile comunale obișnuite. Pentru o lichidare corectă, reabilitare și reciclare, predați aceste produse la locurile de colectare stabilite. Alternativ, în unele țări ale Uniunii Europene sau alte țări europene, puteți restitui produsele dumneavoastră către comerciantul local în momentul achiziției unui produs nou echivalent.

Prin lichidarea corectă a acestui produs ajutați cu păstrarea resurselor naturale prețioase și cu prevenirea impactelor potențiale negative asupra mediului și sănătății umane, ceea ce ar putea fi umările lichidării incorecte a deșeurilor. Cereți alte detalii de la autoritățile locale sau de la cel mai apropiat centru de colectare.

În cazul lichidării incorecte a acestui tip de deșeu, puteți fi amendați potrivit unor regulamente naționale.

### Pentru operatorii economici din țările Uniunii Europene

Dacă doriți să lichidați instalațiile electrice și electronice, cereți informațiile necesare de la comerciantul sau furnizorul dumneavoastră.

### Lichidarea în celelalte țări în afara Uniunii Europene

Acest simbol este valabil în Uniunea Europeană. În cazul în care doriți să lichidați acest produs, cereți informațiile necesare de la autoritățile locale sau de la comerciantul dumneavoastră în legătură cu modalitatea de lichidare.



Acest produs îndeplinește toate cerințele de bază ale directivelor UE care se referă la acesta.