

ROBOT BUCĂTĂRIE MULTIFUNCȚIONAL 1000W SENCOR

INSTRUCȚIUNI IMPORTANTE PRIVIND SIGURANȚA

Citiți cu atenție aceste instrucțiuni și păstrați-le pentru consultări ulterioare.

Avertismente generale

- Acest aparat poate fi folosit de persoane cu deficiențe fizice, senzoriale sau mentale sau de persoane cu lipsă de experiență și cunoștințe, **doar dacă** acestea sunt supravegheate corespunzător sau au fost informate cu privire la modul de utilizare în siguranță a aparatului și înțeleg potențialele pericole.
- Copiii nu trebuie să se joace cu aparatul. Curățarea și întreținerea efectuate de utilizator nu trebuie efectuate de copii nesupravegheați.
- În cazul în care cablul de alimentare este deteriorat, reparați-l la un service autorizat pentru a preveni provocarea unei situații periculoase. Este interzisă utilizarea aparatului dacă acesta are un cablu de alimentare deteriorat.

Avertisment:

Utilizarea incorectă poate duce la accidentări.

- Aveți grijă în special să nu vă răniți de marginile ascuțite atunci când manipulați lamele de tocat, mai ales când scoateți lamele din recipientul de amestecare sau din recipientul pentru smoothie, când goliți vasul și când îl curățați.
- Suprafețele aparatului care intră în contact cu alimentele trebuie întotdeauna curățate conform instrucțiunilor din acest manual de utilizare.
- Opriți întotdeauna aparatul și deconectați-l de la priză dacă nu îl utilizați nși dacă îl lăsați fără supraveghere, înainte de a-l asambla, dezasambla, curăța sau muta.
- Înainte de a înlocui accesoriile sau piesele accesibile care se mișcă în timpul utilizării, opriți aparatul și deconectați-l de la sursa de alimentare.

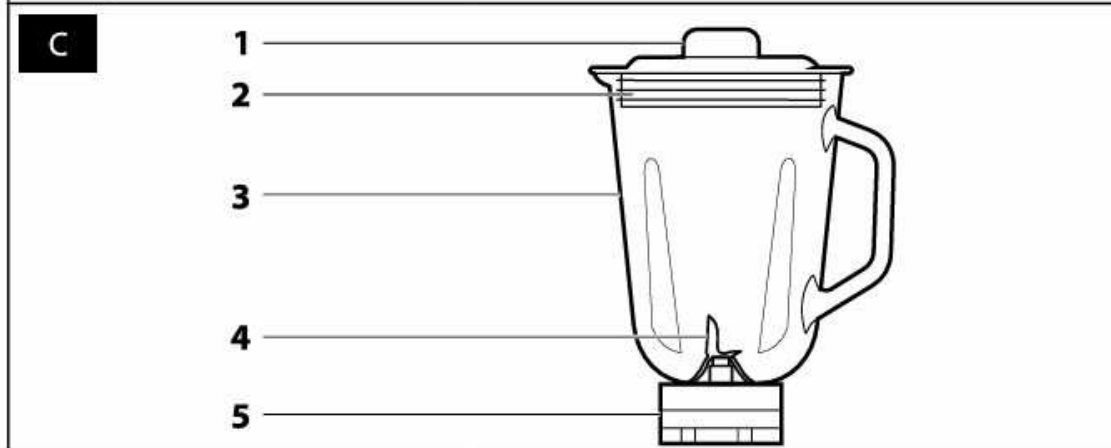
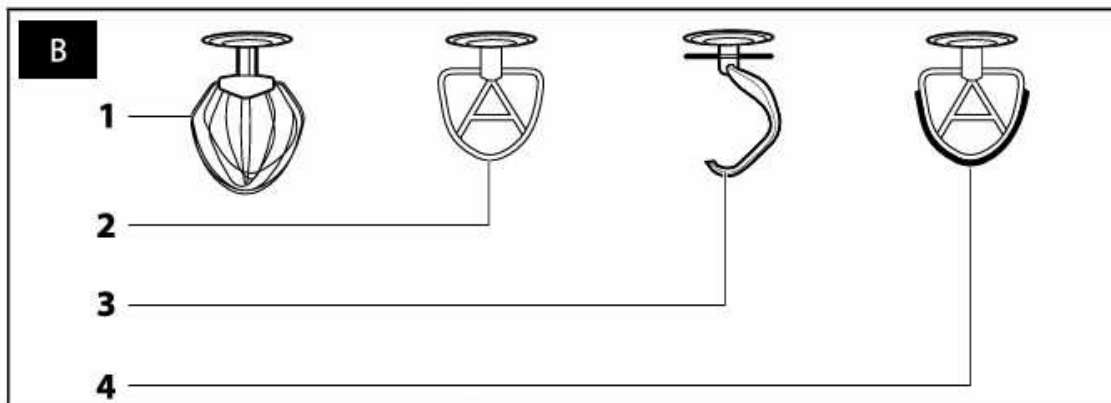
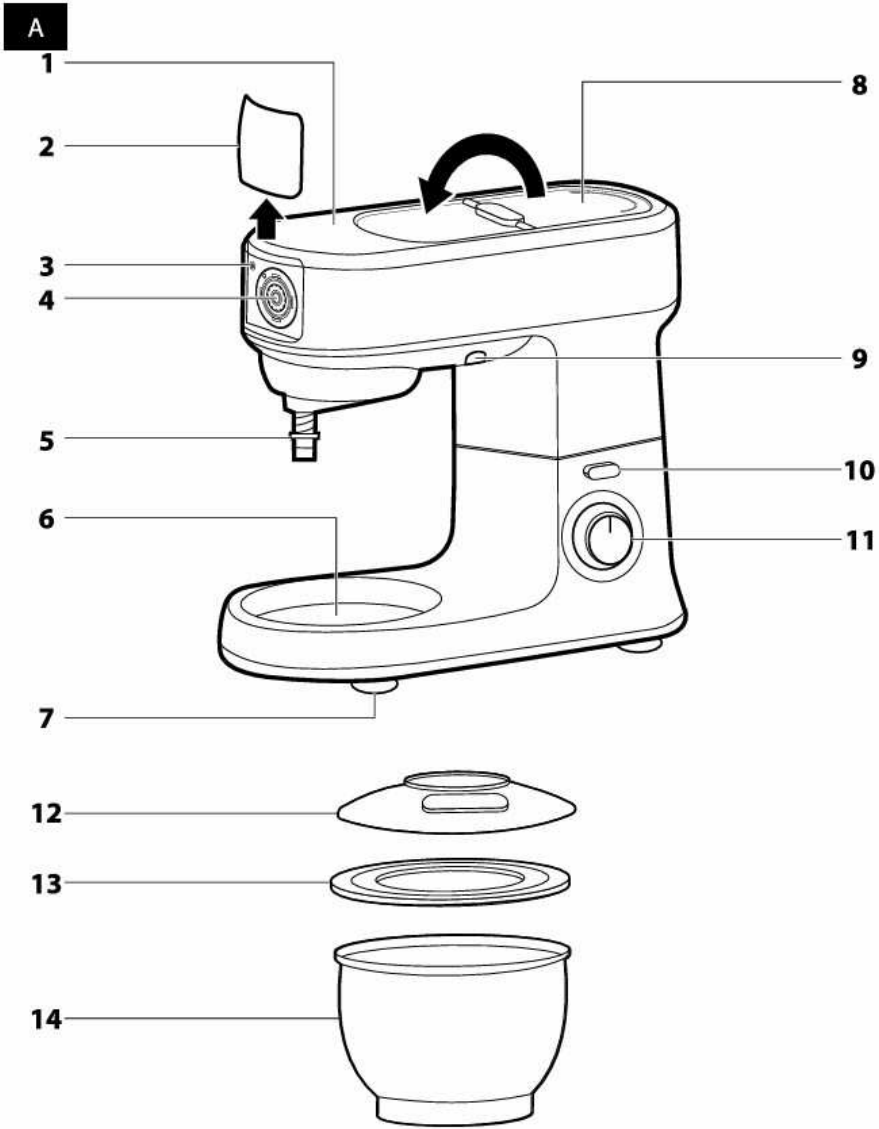
Siguranța electrică

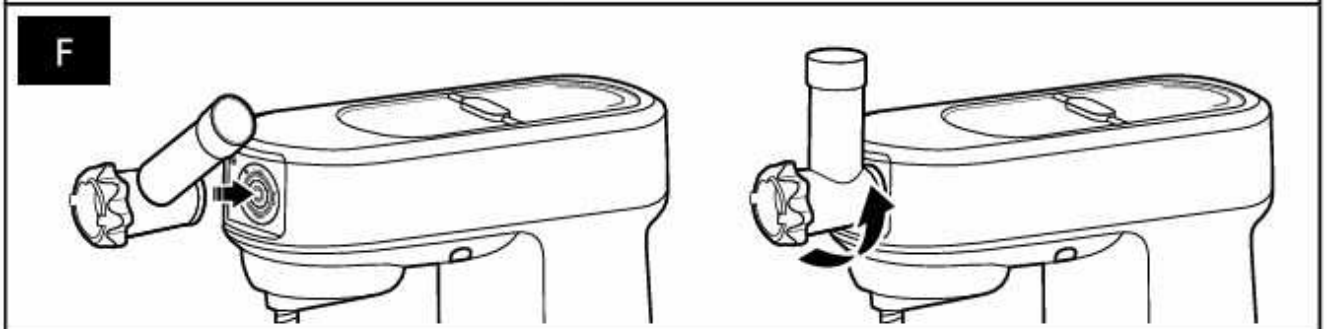
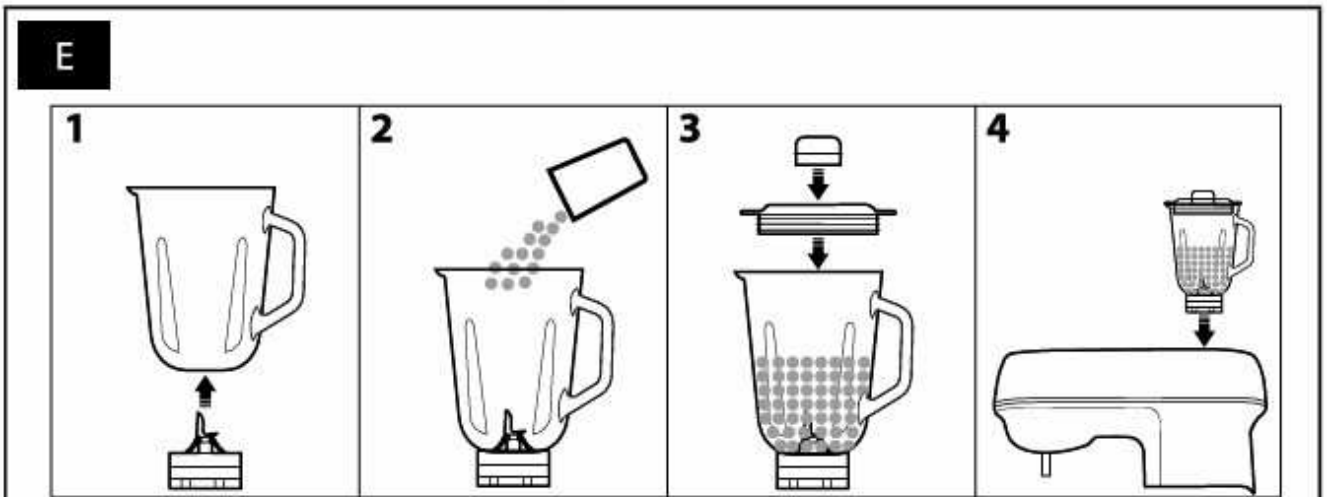
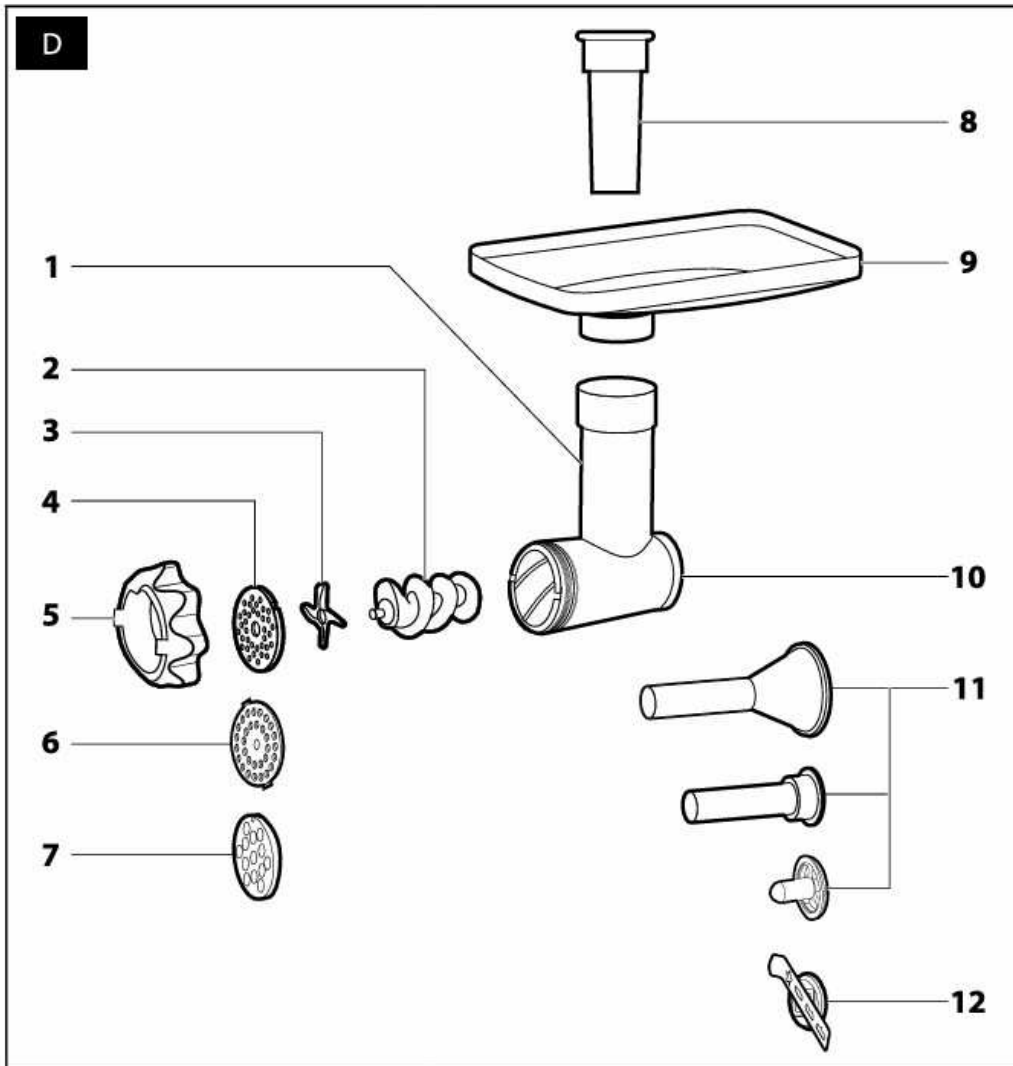
- Înainte de a conecta acest aparat la priză, asigurați-vă că tensiunea menționată pe eticheta de identificare corespunde tensiunii din priza dvs.
- Conectați aparatul doar la o priză împământată corespunzător. Nu utilizați un prelungitor.
- Nu conectați și deconectați cablul de alimentare la și de la priză cu mâinile ude.
- Asigurați-vă că contactele ștecherului nu intră în contact cu apa sau umezeala.
- Nu deconectați aparatul de la priză trăgând de cablul de alimentare. Acest lucru ar putea deteriora cablul de alimentare sau priza. Deconectați cablul de la priză trăgând ușor de ștecherul cablului de alimentare.
- Nu puneți obiecte grele pe cablul de alimentare. Asigurați-vă că cablul de alimentare nu atârână peste marginea unei mese și că nu atinge o suprafață fierbinte sau obiecte ascuțite.
- Pentru a evita pericolul de rănire prin electrocutare, nu reparați singur aparatul și nu faceți nicio ajustare la acesta. Solicitați toate reparațiile sau ajustările aparatului la un service autorizat. Modificarea aparatului pe perioada garanției poate anula garanția.
- Nu pulverizați aparatul cu apă sau orice alt lichid. Nu îl spălați niciodată sub jet de apă și nu îl introduceți în apă sau alt lichid.
- Opriți întotdeauna aparatul și deconectați-l de la priză când ați terminat de utilizat.
- Acest aparat nu este proiectat pentru a fi controlat folosind un dispozitiv programat, un temporizator extern sau o telecomandă.
- Porniți aparatul doar după ce ați introdus accesoriile în bol cu ingredientele. Pentru a preveni stropirea cu alimente, păstrați accesoriile în recipient în timp ce aparatul funcționează.
- Dacă alimentele se lipesc de accesorii sau de interiorul bolului, opriți aparatul și deconectați-l de la priză. Folosiți o spatulă pentru a curăța accesorii și părțile laterale ale bolului.

- Evitați contactul cu părțile rotative ale aparatului. În timpul utilizării, nu introduceți mâinile, furculițe sau orice ustensile în bolul cu ingredinetele și păstrați părul, îmbrăcămintea etc. la o distanță suficientă de părțile rotative ale aparatului. Dacă o furculiță sau o altă ustensilă cade în recipient în timp ce aparatul funcționează, opriți-l imediat.
- Asigurați-vă că nu pătrunde părul, îmbrăcămintea sau alte articole în tubul de alimentare al mașinii de tocat carne sau al răzătoarea în timp ce funcționează. Nu introduceți nimic altceva decât ingredientele care urmează să fie procesate în tubul de alimentare.
- Nu folosiți niciodată degetele sau alte obiecte pentru a împinge ingredientele prin tubul de alimentare al mașinii de tocat carne sau al răzătoarei. În acest scop există un împingător inclus ca accesoriu.
- Nu înclinați deschiderea capului multifuncțional în timpul funcționării.
- Fiți deosebit de atenți când manipulați lichide și alimente fierbinți. Aburul fierbinte sau stropirea cu alimente și lichide fierbinți poate provoca opărire. Din motive de siguranță sporită, se recomandă să lăsați lichidele fierbinți și alimențele să se răcească înainte de a le procesa.
- Dacă tocmai ați procesat alimente fierbinți, accesoriile detașabile pot fi fierbinți după ce sunt folosite.
- Înainte de a atașa accesoriile la aparat, de a le scoate sau de a le înlocui, asigurați-vă că aparatul este oprit și deconectat de la priză.
- Pentru a preveni rănirea cauzată de marginile ascuțite, fiți deosebit de atenți când manipulați lama de măcinat a mașinii de tocat carne și ansamblul de lame al blenderului. Acordați atenție sporită și la golirea recipientului de amestecare, la scoaterea ansamblului lamei din vasul de amestecare, la scoaterea lamei de măcinat din cameră și la curățarea aparatului.
- Nu încercați să măcinați oase, coljile de nuci sau alte ingrediente dure.
- Lichidele fierbinți până la o temperatură de 80°C pot fi procesate în vasul de oțel inoxidabil. Fiți deosebit de atenți când manipulați lichide fierbinți. Aburul fierbinte sau stropirea cu alimente și lichide fierbinți poate provoca opărire. Nu porniți niciodată blenderul fără capacul așezat corect în poziție. Când procesați lichide fierbinți, nu îndepărtați capacul interior în timpul funcționării. Nu atingeți suprafața fierbinte. Folosiți mânerul pentru a transporta recipientul de amestecare când este fierbinte.
- Timpul maxim de funcționare continuă este de 10 minute. Nu depășiți timpul maxim de funcționare de 5 minute când vă aflați în modul de frământare și nu depășiți timpul maxim de funcționare de 2 minute când utilizați blenderul. Înainte de a-l porni din nou, lăsați aparatul să se răcească timp de 30 de minute.

Siguranța în timpul întreținerii

- Lăsați aparatul să se răcească complet înainte de a-l curăța.
- Curățați în mod regulat aparatul după fiecare utilizare conform instrucțiunilor din capitolul "Curățare și întreținere". Nu efectuați nicio întreținere a aparatului în afară de procedura de întreținere descrisă în capitolul "Curățare și întreținere".
- Nu spălați capul multifuncțional și nu stați sub jet de apă și nu îl introduceți în apă sau alt lichid. Mixerul cu suport este conceput pentru a fi spălat în mașina de spălat vase.
- Accesoriile detașabile sunt destinate contactului pe termen scurt cu alimente (inclusiv băuturi), adică max. 4 ore. Pentru a preveni deteiorarea suprafeței lor, nu le lăsați scufundate, de exemplu în apă pentru perioade lungi de timp.
- Înainte de a depozita aparatul, verificați dacă capul multifuncțional este înclinat în poziție orizontală.





ÎNAINTE DE PRIMA UTILIZARE

- Înainte de a utiliza acest aparat, vă rugăm să citiți cu atenție manualul de utilizare, chiar și în cazurile în care sunteți familiarizat cu acest tip de produs. Utilizați aparatul doar în modul descris în acest manual de utilizare. Păstrați acest manual de utilizare într-un loc sigur, unde poate fi preluat cu ușurință pentru consultări ulterioare. În cazul în care predați acest aparat altcuiva, asigurați-vă că includeți și acest manual de utilizare.
- Vă recomandăm să păstrați cutia de carton originală, materialul de ambalare, chitanța de cumpărare și declarația de responsabilitate a vânzătorului sau garanția cel puțin pe durata răspunderii legale pentru performanță sau calitate nesatisfăcătoare. În cazul transportului, vă recomandăm să împachetați aparatul în cutia originală de la producător.
- Despachetați cu grijă aparatul și aveți grijă să nu aruncați nicio parte a ambalajului înainte de a găsi toate părțile aparatului.

DESCRIEREA APARATULUI ȘI A ACCESORIILOR

A1 Cap multifuncțional înclinabil

A2 Capac detașabil al mașinii de tocat carne din față sau al butucului de atașare al răzătoarei

A3 Buton pentru eliberarea mașinii de tocat carne din butucul de atașare

A4 Butuc de atașare frontală pentru mașina de tocat carne și răzătoare

A5 Arbore de fixare pentru atașamente

A6 Bază pentru bol din oțel inoxidabil

A7 Picioare anti-alunecare

A8 Capac înclinat și deschis al butucului superior de atașare a blenderului **A9**

Lumină

A10 Buton multifuncțional de înclinare și înclinare a capului în jos

A11 Buton de control cu lumină

0 (dezactivat, mod stand-by)

Nivele de viteză 1-2-3-4-5-6

Mod blender în recipient de amestecare



Mod blender în recipient pentru



smoothie

Lumină 

A12 Capac transparent anti-stropire cu orificiu de alimentare

A13 Capac bol din oțel inoxidabil

A14 Bol din oțel inoxidabil de 4,5 litri pentru procesarea alimentelor

B1 Tel tip balon

B2 Bătător tip A

B3 Cârlig de frământare

B4 Bătător elastic

C1 Capac interior

C2 Capac exterior cu orificiu pentru adăugarea ingredientelor

C3 Recipient de amestecare de 1,5 litri

C4 Ansamblu de lame

C5 Bază pentru montarea/demontarea blenderului din butucul de atașare

D1 Mașină de tocat

D2 Ax șurub

D3 Lamă de măcinat

D4 Placă de măcinare fină

- D5 Inel cu șurub
- D6 Placă de șlefuit mediu
- D7 Placă de șlefuit grosier
- D8 Împligător
- D9 Pâlnie
- D10 Cameră de măcinare
- D11 Atașament pentru prepararea pastelor
- D12 Atașament pentru umplerea cârnaților
- D13 Aparat de făcut biscuiți cu suport

SCOPUL UTILIZĂRII APARATULUI

- Aparatul este conceput și proiectat pentru procesarea unei cantități standard de alimente în gospodărie. Este potrivit pentru amestecare, batere, frământare, măcinare și ras.

ÎNAINTE DE PRIMA UTILIZARE

• Înainte de prima utilizare, spălați bine toate piesele care intră în contact cu alimentele în apă fierbinte folosind detergent de vase. Apoi clătiți totul cu apă curată și lăsați să se usuce natural sau ștergeți cu un material textil. **Atenție:**

Accesoriiile B1 până la B4 și mașina de tocat carne D1 nu sunt destinate spălării în mașina de spălat vase. Alte părți detașabile pot fi spălate în mașina de spălat vase.

Când spălați ansamblul lamei A21, aveți grijă deosebită pentru a evita rănirea în muchiile ascuțite.

- Utilizați un material textil ușor umezit pentru a șterge părțile exterioare ale aparatului. **Atenție:** Nu clătiți aparatul sau cablul de alimentare sub apă și nu îl introduceți în apă. Nici suportul, nici capul multifuncțional nu sunt destinate spălării în mașina de spălat vase.

BĂTĂTOR, TEL ȘI CÂRLIG DE FRĂMÂNTAT

- Sistemul planetar de batere, amestecare și frământare se bazează pe principiul dublei rotații a atașamentului. Atașamentul se rotește în sens invers acelor de ceasornic de-a lungul perimetrului interior al vasului în timp ce se rotește în jurul propriei axe în direcția opusă. Acest lucru asigură că ingredientele sunt procesate minuțios și uniform.

PREGĂTIREA PENTRU FUNCȚIONARE Avertisment:

Înainte de a începe asamblarea sau dezasamblarea accesoriilor aparatului, verificați dacă acesta este oprit și deconectat de la priză. Atașarea unui accesoriu în timp ce capul multifuncțional este conectat la sursa de alimentare poate duce la pornirea accidentală a acestuia și la răni grave ulterioare.

Selectarea tipului de atașament

Tip atașament	Funcționare
Tel tip balon B1	Se folosește pentru baterea ouălor întregi sau albușurilor, frișcă, creme spumoase etc. Nu-l folosiți pentru baterea sau frământarea aluaturilor.
Bătător B2	Se folosește pentru baterea aluaturilor ușoare și medii-grele fără drojdie, la prepararea sosurilor, cremelor, umpluturii, etc. Nu-l folosiți pentru frământarea aluaturilor grele.
Cârlig de frământare B3	Se folosește pentru frământarea diferitelor tipuri de aluaturi, inclusiv aluaturi grele și groase, cum ar fi de exemplu, aluat de pâine, aluat de pizza, aluat proaspăt de patiserie etc.
Bătător elastic B4	Se folosește pentru baterea cremelor de desert, budincii instant, maioneză, aluat de pandișpan, etc. Nu-l folosiți pentru frământarea aluaturilor grele.

Adăugarea ingredientelor în bol

- Puneți ingredientele pe care doriți să le procesați în bolul din oțel inoxidabil. Într-un singur lot, este posibil să procesați nu mai mult de 0,8 kg de aluat greu sau 2,2 kg de aluat ușor.
- Numărul maxim de albușuri care pot fi bătute deodată este de 8.
- Vă recomandăm să nu umpleți bolul mai mult decât marcajul de nivel de 4 litri.
- Dacă în bol se pune o cantitate insuficientă de ingrediente (mai puțin de 0,3 litri de aluat), atunci este posibil ca acestea să nu fie procesate optim.

Montarea accesoriilor

- Puneți mixerul pe o suprafață uniformă, uscată și stabilă, de exemplu pe un blat de bucătărie.
- Apăsăți butonul A10. Acest lucru va elibera capul multifuncțional. Înclinați capul multifuncțional în sus până la capăt, astfel încât să se audă un click.
- Dacă doriți să utilizați capacul transparent anti-stropire A12, atunci trebuie să îl atașați înainte de a monta un accesoriu. Puneți capacul pe partea inferioară a capului cu arbore și rotiți-l în sens invers acelor de ceasornic pentru a-l fixa pe loc.
- Selectați un accesoriu și glisați-l pe arborele de montare A5. Rotiți atașamentul în sens invers acelor de ceasornic pentru a-l fixa în poziție. Trageți ușor atașamentul în jos cu o mână pentru a verifica dacă este atașat corect.

Montarea bolului din oțel inoxidabil

- Introduceți bolul din oțel inoxidabil în unitatea de bază A6 și fixați-l în poziție rotindu-l în snesul acelor de ceasornic. Când bolul este atașat corect, acesta nu poate fi ridicat separat din bază.
- Folosiți o mână pentru a apăsa butonul A10 și cealaltă pentru a împinge capul în jos, astfel încât să se fixeze în poziție.

FUNȚIONARE

- Conectați cablul de alimentare la priză.
- Utilizați butonul de comandă pentru a seta nivelul de viteză dorit de la 1 la 6. Vă recomandăm să porniți cu o viteză mai mică și să o creșteți treptat. Puteți modifica setarea vitezei chiar și în timp ce aparatul funcționează. Vă recomandăm ca aluaturile curgătoare și sosurile să fie procesate la viteze mai mici; acest lucru va preveni stropirea cu alimente. De îndată ce sunt amestecate, creșteți viteza la nivelul necesar.

Atenție:

Articole precum linguri, cuțite de bucătărie, furculițe etc. nu trebuie introduse în aparat în timpul funcționării, deoarece acest lucru ar putea duce la rănire sau la deteriorarea aparatului.

Eliberarea ingredientelor lipite

- În cazul în care un ingredient (de exemplu, aluatul) se lipește de marginea vasului, opriți mixerul și deconectați-l de la priză.
- Înclinați capul. Pentru o mai bună vizibilitate în bol, este posibil să aprindeți lumina setând butonul de control în poziția X.
- Folosind o rețetă obișnuită, îndepărtați ingredientul lipit de pe marginea bolului și puneți-l în mijlocul bolului.
- Înclinați capul înapoi în poziția de funcționare și reconectați-l la sursa de alimentare. Continuați procesarea.

Timpul de funcționare al aparatului

- Când bateți, amestecați sau frământați, nu lăsați aparatul în funcțiune continuă mai mult de 10 minute.

- Când frământați aluat gros și greu, nu lăsați aparatul să funcționeze mai mult de 6 minute.
- După ce a trecut una dintre perioadele menționate, opriți aparatul și lăsați-l să se răcească. Aparatul poate fi folosit din nou după 30 de minute.

Ghid rapid pentru procesarea ingredientelor

Tip atașament	Ingrediente	Viteză	Timp de procesare
Tel tip balon A1	Amestecuri ușoare (de ex. smântână, albușuri, budincă, morcobi)	5-6	4 min
Bătător B2 și Bătător elastic B4	Amestecuri moderat grele (de ex. aluat de prăjitură, amestec pentru clătite sau aluat de pandișpan)	3-4	6 min
Cârlig de frământare B3	Amestecuri grele (de ex. pâine și aluat de patiserie)	1-3	4-5 min

Notă:

Timpii de procesare de mai sus sunt doar o referință. Pentru a preveni stropirea cu ingredientele din bol, selectați un nivel de viteză inițial de 1 sau 2. Apoi setați o viteză mai mare, după cum este necesar. Pentru o amestecare mai ușoară a aluatului recomandăm margarina sau untul topit. La baterea albușurilor, bolul și bătătorul trebuie să fie perfect curate și uscate. Chiar și o cantitate mică de grăsime poate duce la faptul că albușurile nu vor fi bătute până la consistența dorită.

Smântâna pentru frișcă trebuie răcită la o temperatură de 6°C înainte de a fi bătută.

Înainte de a le procesa, lăsați ingredientele folosite pentru prepararea diferitelor aluaturi să se odihnească la temperatura camerei.

FINALIZAREA FUNCȚIONĂRII ȘI DEMONTAREA ACCESORIILOR

- După ce ați terminat de utilizat aparatul, setați butonul de comandă în poziția 0 (oprit) și deconectați cablul de alimentare de la priză.
- Apăsăți butonul A10 și înclinați capul în sus până la capăt, astfel încât să se audă un click.
- Rotiți atașamentul în sensul acelor de ceasornic pentru a-l elibera, apoi scoateți-l.
- Rotiți vasul din oțel inoxidabil în sens invers acelor de ceasornic și scoateți-l din unitatea de bază.
- Scoateți capacul transparent anti-stropire A12 rotind-ul în sensul acelor de ceasornic.
- Înclinați capul înapoi în poziția orizontală.
- Curățați mixerul pe suport și accesoriile folosite după fiecare utilizare conform instrucțiunilor din capitolul "Curățare și întreținere".

AMESTECAREA Utilizarea blender-ului

- Blender-ul este destinat preparării meselor și băuturilor precum milkshake-uri, supe cremoase, sosuri, tertine, mâncăruri proaspete pentru bebeluși, băuturi nutritive etc. Nu este destinat pentru prepararea sucului de fructe și legume, prepararea piureului de cartofi, aluatului cu drojdie sau pentru baterea albușurilor.

ASAMBLAREA BLENDER-ULUI Pregătirea aparatului pentru amestecare

- Pentru a putea asambla și utiliza ulterior blenderul, este necesar să îndepliniți următoarele condiții:
 - Puneți aparatul pe o suprafață plană, uscată și stabilă, de ex. pe un blat de bucătărie.
 - Aparatul trebuie deconectat de la priză.

- Capul multifuncțional trebuie să fie înclinat în jos în poziție orizontală și niciun accesoriu nu poate fi montat pe el.
- Bolul din oțel inoxidabil trebuie montat pe unitatea de bază.

Înclinați capacul A8 pentru a deschide. Sub acest capac se află un butuc pentru montarea recipientului pentru amestecare sau smoothie.

Asamblarea și montarea recipientelor pentru amestecare (fig. E)

- Înainte de a pune recipientul de amestecare pe butuc, verificați mai întâi dacă baza cu unitatea de lame este montată corect în recipient.
- Puneți recipientul de amestecare pe butucul superior și rotiți-l în sensul acelor de ceasornic pentru a-l fixa pe loc. Mecanismul de siguranță va împiedica pornirea blenderului dacă recipientul nu este montat corect pe butuc.
- Puneți ingredientele în recipient. Vă recomandăm să tăiați ingredientele mai mari în bucăți mai mici înainte de a le amesteca.






Notă:

Nu umpleți niciodată recipientul peste marcajul maxim.

Când procesați lichide fierbinți sau lichide care se extind în volum în timpul procesului de amestecare, se recomandă să umpleți recipientul până la cel mult 2/3 din capacitatea sa maximă.

- Puneți capacul exterior C2 pe recipientul de amestecare și împingeți-l în jos, astfel încât să adere ferm de marginile recipientului. Puneți capacul interior C1 în deschiderea capacului și fixați-l în poziție rotindu-l în sensul acelor de ceasornic.

GHID RAPID PENTRU PROCESAREA INGREDIENTELOR

Ingrediente	Selectare viteză	Timp recomandat de procesare
Fructe și legume tăiate în bucăți mai mici	 sau 5-6	30 s
Mâncare pentru bebeluși	 sau 5-6	40 s
Tartine dressing-uti, marinate	 sau 5-6	30 s
Supe	 sau 5-6	40 s
Cuburi de gheață		Cât este necesar

Notă:

Timpul de procesare a alimentelor de mai sus sunt doar o referință. Timpul efectiv de amestecare depinde de mărimea ingredientelor, cantitatea acestora și consistența finală necesară.

-
-

SFATURI PENTRU AMESTECARE

- Tăiați mai întâi alimentele cu consistență fermă, cum ar fi fructele și legumele, în bucăți mai mici de 3 cm și abia apoi amestecați-le.
- Mai întâi amestecați o cantitate mai mică de ingrediente și apoi adăugați treptat mai multe ingrediente prin orificiul capacului C1 în timp ce amestecați. În acest fel, veți obține rezultate mai bune decât prin adăugarea tuturor ingredientelor în recipientul de amestecare.
Dacă trebuie să amestecați alimente de consistență solidă împreună cu lichide, vă recomandăm să amestecați mai întâi alimentele de consistență solidă și o parte din lichide. Apoi adăugați treptat lichidele rămase prin orificiul capacului în timp ce amestecați.
Când amestecați lichide foarte subțiri, porniți blenderul în mod repetat, în intervale scurte.
- Cuburile de gheață trebuie procesate imediat după ce sunt scoase din congelator. Când gheața începe să se topească, cuburile de gheață se vor lipi una de alta și nu va fi posibil să le amestecați.

AMESTECAREA

- Verificați dacă butonul de control este setat în poziția 0 (oprit). Conectați cablul de alimentare la priză.
- Utilizați butonul de control pentru a seta nivelul sau modul de viteză dorit. Vă recomandăm să setați mai întâi o viteză mică pentru a permite ingredientelor să se amestece. Apoi viteza poate fi crescută.

Atenție:

Nu procesați lichide fierbinți care sunt mai fierbinți de 80°C în recipientul de amestecare. Timpul maxim de funcționare al blenderului este de 2 minute. Nu lăsați aparatul să funcționeze continuu mai mult decât este indicat mai sus. După amestecare, lăsați aparatul să se răcească timp de aprox. 30 de minute.

Axul capului A5 se va mișca atunci când este folosit recipientul pentru smoothie.

- Dacă doriți să adăugați mai multe ingrediente în recipientul de amestecare în timpul procesului de amestecare, îndepărtați capacul interior C1 și adăugați ingredientele prin orificiul din capacul exterior C2. Cu toate acestea, nu îndepărtați niciodată capacul exterior în timp ce amestecați. La procesarea lichidelor fierbinți capacul interior C1 trebuie să rămână închis.
- În cazul în care alimentele se lipesc de ansamblul de lame sau de pereții recipientului de amestecare, opriți mixerul cu suport rotind butonul de control în poziția 0 (oprit) și deconectați-l de la priză. Asigurați-vă că ansamblul lamei a încetat să se mai rotească. Scoateți cu grijă recipientul din capul multifuncțional, rotindu-l în sens invers acelor de ceasornic și trăgându-l în sens invers acelor de ceasornic și trăgându-l în sus. Scoateți capacul și, cu ajutorul unei spatule, curțați ansamblul de lame și pereții recipientului de amestecare. Puneți capacul înapoi și atașați din nou recipientul la capul multifuncțional. Conectați cablul de alimentare la o priză și continuați amestecare.

FINALIZAREA AMESTECĂRII ȘI DEZASAMBLAREA RECIPIENTULUI

- După ce ați terminat de amestecat, setați butonul de control în poziția 0 (oprit) și deconectați cablul de alimentare de la priză. Înainte de a efectua orice altă activitate, verificați dacă ansamblul de lame din interiorul recipientului a încetat să se mai rotească.

Dezasamblarea recipientului de amestecare

- Eliberați recipientul de amestecare rotindu-l în sens invers acelor de ceasornic și scoateți-l ridicându-l vertical în sus de pe butucul superior.
- Dacă doriți să pregătiți recipientul de amestecare pentru curățare, turnați conținutul amestecat într-o sticlă sau un bol adecvat și spălați recipientul pentru amestecare cu apă și ștergeți-l.
- Întoarceți recipientul de amestecare cu susul în jos.

-
- Folosiți o mână pentru a apuca mânerul recipientului de amestecare și cu cealaltă mână eliberați baza cu ansamblul lamei rotind-o în sensul acelor de ceasornic.
- În cazul în care nu este posibilă eliberarea manuală a bazei, montați recipientul de amestecare înapoi pe butucul aparatului. Folosiți o mână pentru a ține baza cu ansamblul de lame și a doua mână pentru a întoarce recipientul de amestecare în sens invers acelor de ceasornic.
Recipientul de amestecare ar trebui să se elibereze și ar trebui să fie posibil să în deșurubați de pe bază. După ce deșurubați recipientul de amestecare, eliberați baza din butuc. Puneți capacul butucului înapoi la locul său.
Curățați părțile individuale ale recipientului de amestecare conform instrucțiunilor din capitolul "Curățare și întreținere".

TOCARE CARNE Utilizarea râșniței

- Mașina de tocat este destinată măcinării tuturor tipurilor de carne fără oase, tendoane și piele și poate măcina și fructe și legume. De asemenea, servește pentru a face paste, prăjituri și pentru a umple cârnați.
- Râșnița nu este destinată zdrobirii oaselor, nucilor sau altor ingrediente dure sau alimentelor congelate.

ASAMBLAREA MAȘINII DE TOCAT Pregătirea aparatului pentru măcinare

- Pentru a putea asambla și utiliza ulterior mașina de tocat, este necesar să îndepliniți următoarele condiții:
 - Puneți aparatul pe o suprafață plană, uscată și stabilă, de exemplu pe blatul de bucătărie.
 - Aparatul trebuie deconectat de la sursa de alimentare.
 - Capul multifuncțional trebuie să fie înclinat în jos în poziție orizontală și niciun alt accesoriu nu poate fi montat pe el.
- Scoateți capacul A2. Butucul de atașare frontal pentru montarea polizorului se găsește sub acest capac.

Asamblarea și montarea râșniței (fig. F)

- Introduceți arborele șurub D2 în camera de șlefuire D10 cu roata dințată care intră prima.
- Puneți lama de măcinat D3 pe arbore (cu muchia de tăiere îndreptată spre exterior din cameră) și atașați pe aceasta o placă de măcinat. Asigurați-vă că crestătura din camera de măcinat alunecă în canelura din placa de șlefuit.

Atenție:

Când montați lama de măcinat, aveți grijă să nu vă răniți în muchia ascuțită.

- Puneți inelul cu șurub D5 pe camera de măcinare și strângeți-l bine înșurubându-l în sensul acelor de ceasornic.
- Înclinați râșnița asamblată spre dreapta la un unghi de 45°, împingeți-o împotriva butucului de atașare frontal A4 și rotiți-o în sens invers acelor de ceasornic pentru a o pune în poziția de funcționare. Poziția de funcționare este indicată prin ieșirea butonului A3 și un click care se aude.

Notă:

Aparatul este echipat cu un mecanism de siguranță care împiedică pornirea acestuia, cu excepția cazului în care râșnița este montată și fixată corespunzător pe butucul de atașare frontal.

- Puneți pâlnia D9 pe tubul de alimentare superior al râșniței și puneți un recipient adecvat sub râșniță pentru captarea alimentelor procesate.

-

-

MĂCINARE

- Mai întâi pregătiți carnea pentru măcinare în felul următor: Îndepărtați toate oasele, tendoanele, cartilajele și tăiați carnea în bucăți de dimensiunea 2 x 2 x 6 cm care vor trece liber prin tubul de alimentare superior al mașinii de tocat.

Atenție:

Nu procesați carne congelată. Lăsați-o să se dezghețe înainte de a o măcina.

Verificați dacă butonul de comandă este setat în poziția 0 (oprit). Conectați cablul de alimentare la o priză de alimentare.

- Utilizați butonul de control pentru a seta viteza dorită. Vă recomandăm să setați inițial viteza 3 și apoi să o măriți după cum este necesar. Puneți treptat bucățile de carne în tubul de alimentare și împingeți-le folosind împingătorul D8. Aveți grijă să nu înfunțați tubul de alimentare cu o cantitate mare de carne. Nu procesați mai mult de 5 kg de carne pe lot. Timpul de procesare este de doar câteva minute.

Avertisment:

Nu folosiți degetele sau alte obiecte pentru a împinge carnea. Folosiți întotdeauna împingătorul D8 proiectat în acest scop.

Timpul maxim de funcționare al râșniței este de 6 minute. Nu-l lăsați să funcționeze continuu mai mult decât este indicat mai sus. După măcinare, lăsați aparatul să se răcească timp de cca. 30 de minute.

Axul capului A5 se va mișca în timpul procesului de tocare.

- Carnea măcinată va cădea în bolul pregătit. Carnea care rămâne în camera de măcinare poate fi îndepărtată prin măcinarea unei felii de pâine sau a unei chifle.

PROCESAREA FURSECURILOR, PASTELOR SAU UMLEREA CÂRNAȘILOR

- Procedați la fel ca la montarea mașinii de tocat carne, doar cu diferența că, în locul lamei de măcinat, introduceți unul din accesoriile de umplut cârnați D11 sau accesoriul pentru paste D12.

FINALIZAREA PROCESULUI ȘI DEZASAMBLAREA

- După ce ați terminat de măcinat, setați butonul de control în poziția 0 (oprit) și deconectați cablul de alimentare de la priză.
- Scoateți pâlnia D9. Apoi apăsați butonul A2 și scoateți mașina de tocat carne rotind-o în sensul acelor de ceasornic și glisând-o afară din butuc. După ce ați scos râșnița, puneți capacul A2 la loc.
- Când dezasamblați mașina de tocat carne în părțile sale individuale, procedați în ordine inversă.
- Curățați râșnița și accesoriile sale folosite după fiecare utilizare conform instrucțiunilor din capitoul "Curățare și întreținere".

CURĂȚARE ȘI ÎNTREȚINERE Atenție:

Înainte de curățare sau întreținere, deconectați întotdeauna aparatul de la sursa de alimentare și lăsați-l să se răcească complet.

Aparatul și capul său rabatabil și cablul de alimentare nu sunt destinate spălării în mașina de spălat vase.

Nu pulverizați aceste părți cu apă sau orice alt lichid și nu le introduceți în apă sau în orice alt lichid.

- După folosire, spălați bine toate piesele care au intrat în contact cu alimentele în apă fierbinte folosind detergent de spălat vase. Apoi clătiți totul cu apă curată și lăsați să se usuce natural sau ștergeți cu un material textil. După spălare și uscare, vă recomandăm să acoperiți lama de măcinat D3 și placa de măcinat D4 cu ulei de gătit.
- Dacă ați bătut spumă de ouă, clătiți mai întâi vasul din oțel inoxidabil și teleu folosit sub apă rece. Dacă ar fi să folosiți apă fierbinte, resturile de albuș s-ar întări și îndepărtarea lor ar fi mai dificilă.

Atenție:

Telul și bătătorul, corpul mașinii de tocat carne și corpul răzătoarei nu sunt destinate spălării în mașina de spălat vase. Alte părți detașabile pot fi spălate în mașina de spălat vase.

Când spălați lama de măcinat și ansamblul lamei recipientului de amestecare sau de smoothie, aveți grijă deosebită pentru a evita rănirea în muchiile ascuțite.

- Curățați recipientul de amestecare C3 sau recipientul pentru smoothie C6 umplându-l cu apă curată și câteva picături de detergent de vase, apoi montându-l pe butucul aparatului și rulându-l timp de 10 până la 15 secunde. Apoi opriți aparatul, deconectați-l de la priză și după ce părțile rotative s-au oprit, scoateți recipientul. Goliți conținutul recipientului, apoi clătiți-l bine cu apă curată și ștergeți-l.
- Ștergeți părțile exterioare ale aparatului și capul multifuncțional folosind un material textil sau un burete ușor umezit.

•
Atenție:

Nu utilizați niciodată produse chimice, vată de spălat vase, vată de oțel sau agenți de curățare cu o componentă abrazivă, deoarece acestea pot deteriora grev suprafața aparatului sau a capului multifuncțional.

DEPOZITARE

- Înainte de a depozita, aparatul și accesoriile sale trebuie să fie complet răcite, oprite și deconectate de la sursa de alimentare, curate și uscate.
- Puneți vasul din oțel inoxidabil în baza de pe suport și în el puteți pune bătătorul, telul și cârligul de frământare. Înclinați capul multifuncțional în poziție orizontală. Depozitați aparatul și toate accesoriile într-un loc curat și uscat, și nu îl lăsați la îndemâna copiilor.

Atenție:

Țineți aparatul depozitat departe de temperaturi extreme, lumina directă a soarelui și umiditate excesivă și nu-l depozitați într-un mediu cu mult praf. Nu puneți nimic pe aparatul depozitat.

SPECIFICAȚII TEHNICE

Interval tensiune nominală: 220-240 V AC

Frecvență nominală: 50/60 Hz

Putere nominală admisă: 1000 W

Volum bol din oțel inoxidabil: 4.5 l

Volum recipient de amestecare din sticlă: 1.5 l

Clasa de protecție la șocuri electrice: II

Nivel de zgomot: 92 dB(A)

Nivelul declarat de emisie de zgomot al aparatului este de 92 dB(A), ceea ce reprezintă un nivel A de putere acustică față de o putere acustică de referință de 1 pW.

Explicarea terminologiei tehnice

Clasa de siguranță pentru protecția împotriva șocurilor electrice:

Clasa II – Protecția împotriva șocurilor electrice este asigurată prin izolație dublă sau rezistentă.

Modificările textului și ale parametrilor tehnici sunt rezervate.

SPECIFICAȚIILE ACESTUI PRODUS SE POT SCHIMBA FĂRĂ O NOTIFICARE PREALABILĂ



RECICLAREA CORECTĂ A ACESTUI PRODUS

Simbolul alăturat indică faptul că deșeurile de echipamente electrice și electronice nu se reciclează împreună cu deșeurile menajere. Pentru a preveni un posibil pericol față de mediul inconjurător sau față de sănătatea dumneavoastră din cauza reciclării necontrolate a deșeurilor, vă rugăm să separați acest produs de alte tipuri de



deșeuri și să-l reciclați în mod responsabil. Reciclarea controlată a aparatelor de uz casnic joacă un rol vital în re folosirea, recuperarea și reciclarea echipamentelor electrice și electronice.