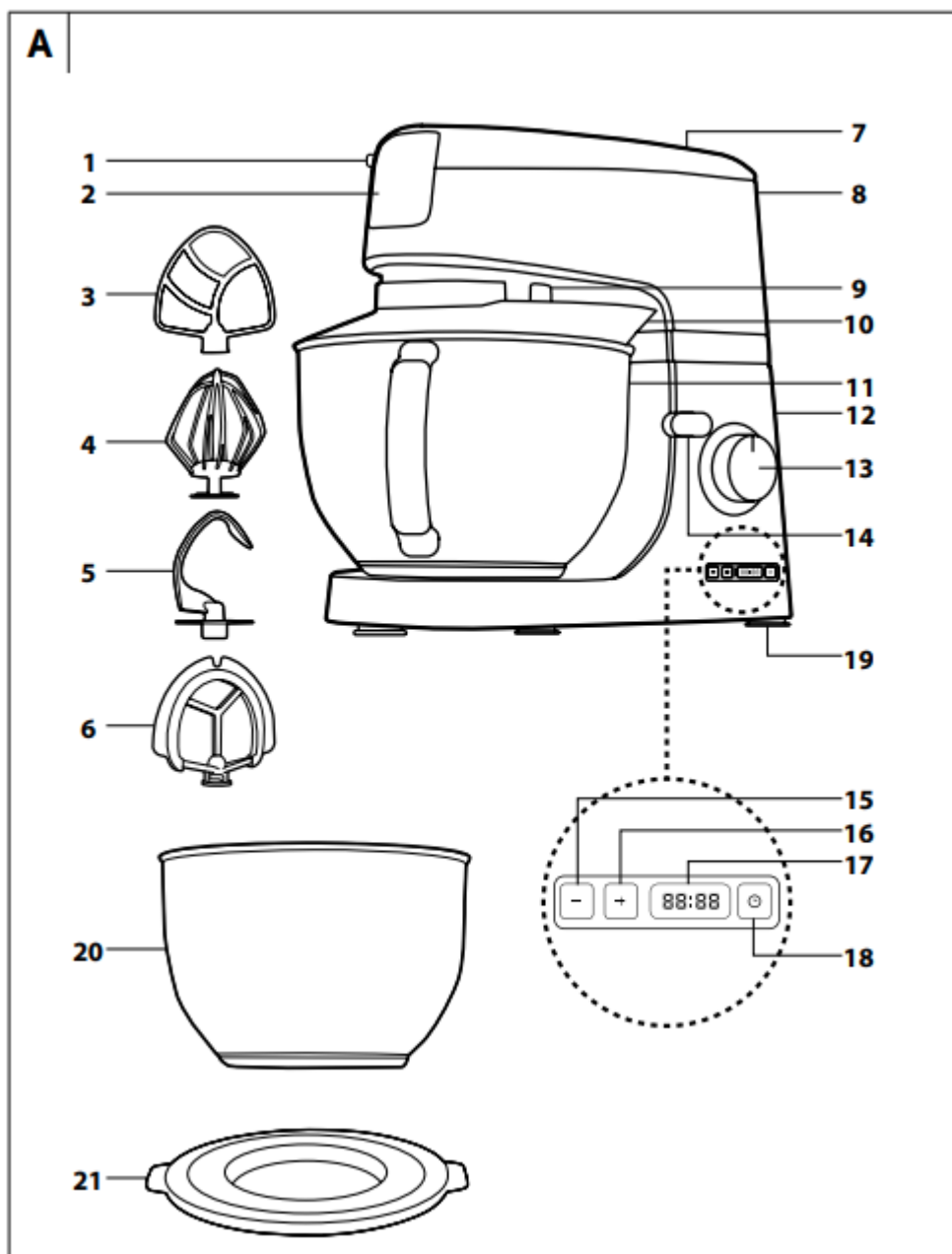
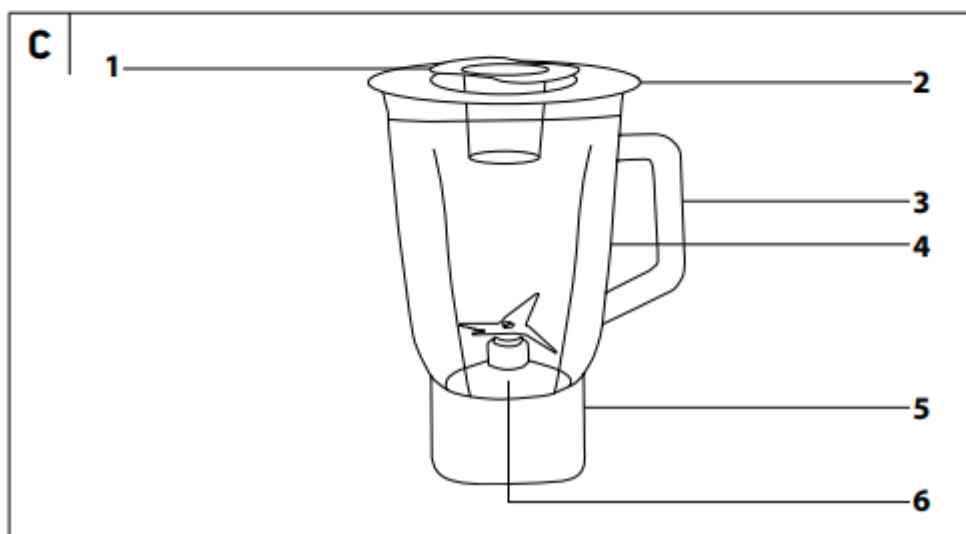
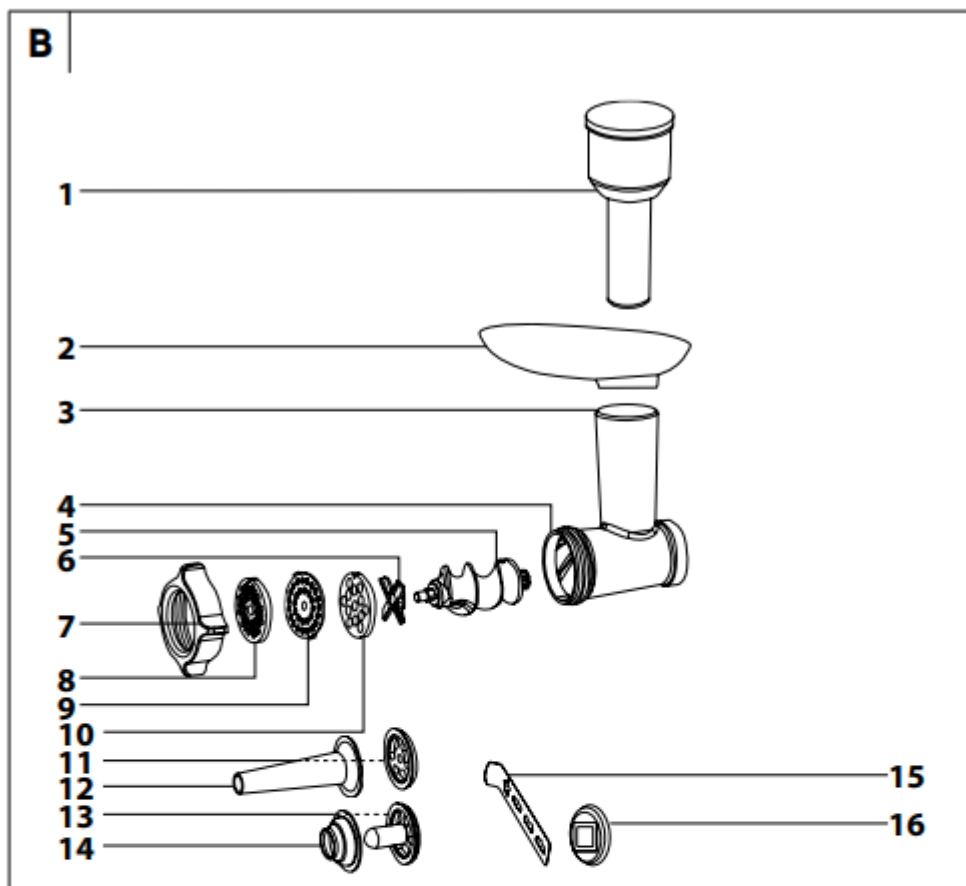


## ROBOT BUCĂTĂRIE 1000W SENCOR





### Instrucțiuni importante privind siguranța

Citiți cu atenție aceste instrucțiuni și păstrați-le pentru consultări ulterioare.

- Acest aparat poate fi folosit de copii cu vârsta de peste 8 ani și de persoane cu deficiențe fizice sau mentale sau de persoane fără experiență, dacă sunt supravegheați corespunzător sau au fost informați despre cum să folosească produsul într-un mod sigur și să înțeleagă potențialele pericole.
- Copiii nu trebuie să folosească acest aparat sau să se joace cu el. Nu lăsați acest aparat și cablul de alimentare la îndemâna copiilor.
- Înainte de a conecta acest aparat la o priză, asigurați-vă că tensiunea nominală indicată pe eticheta sa corespunde cu tensiunea de la priză.
- Nu utilizați niciodată accesoriile care nu au fost furnizate împreună cu acest aparat sau care nu au fost recomandate în mod explicit de către producător pentru acest tip de aparat.

- Acest aparat este conceput pentru uz casnic. Nu-l utilizați în scopuri comerciale, în medii industriale sau în aer liber sau în alte scopuri decât cele pentru care este destinat.
- Puneți întotdeauna aparatul pe o suprafață plană, uscată și stabilă. Nu îl puneți pe un cuptor electric sau pe gaz, în apropierea unei flăcări deschise sau a aparatelor care sunt surse de căldură.



Nu puneți mâinile într-o zonă marcată de acest simbol. În caz contrar, ar putea apărea accidentări când capul multifuncțional este înclinat în afară și nu este blocat corespunzător în poziția superioară.

- Nu utilizați mai multe atașamente în același timp.
- Înainte de punerea în funcțiune a aparatului, verificați dacă este asamblat corect și dacă capul multifuncțional este înclinat în jos în poziție orizontală. Din motive de siguranță, acest aparat este echipat cu un mecanism de siguranță care împiedică pornirea motorului atunci când capul multifuncțional este înclinat în afară.
- În cazul în care capul multifuncțional se înclină în afara funcționării, aparatul se va opri automat. Când capul multifuncțional este înclinat în poziția orizontală de lucru, aparatul nu va relua automat funcționarea. Pentru a-l porni din nou, este necesar să apăsați butonul A18 de pe afișaj.
- Nu atingeți părțile rotative ale aparatului și asigurați-vă că obiectele străine precum îmbrăcămintea, părul etc. sunt ținute la distanță. Vă puteți răni sau aparatul poate fi deteriorat.
- În cazul în care un obiect, cum ar fi o lingură, cade în bol în timpul funcționării, puneți imediat butonul de control al vitezei în poziția OPRIT (modul de așteptare) și deconectați cablul de alimentare de la priză. Așteptați până când piesele rotative se opresc și apoi scoateți elementul.
- Dacă ingredientele se lipesc de atașament sau de părțile laterale ale bolului, opriți aparatul, deconectați-l de la priză și așteptați până când piesele rotative se opresc. Utilizați o spatulă de silicon pentru a curăța accesoriul și interiorul vasului. Apoi puteți reporni aparatul.
- Asigurați-vă că în tubul de alimentare al mașinii de tocat carne nu pătrunde păr, îmbrăcămintea sau alte articole în timpul funcționării. Nu introduceți nimic altceva decât ingredientele care urmează să fie procesate în tubul de alimentare.
- Nu folosiți niciodată degetele sau alte obiecte pentru a împinge ingredientele prin tubul de alimentare al mașinii de tocat carne. În acest scop există un împingător inclus ca accesoriu.

#### **Avertisment:**

Utilizarea incorectă poate duce la accidentări.

- Pentru a preveni rănirea cauzată de marginile ascuțite, fiți deosebit de atenți când manipulați lama de măcinat a mașinii de tocat carne și ansamblul de lame al blenderului. O atenție sporită trebuie acordată și la golirea recipientului de amestecare, la scoaterea ansamblului lamei din vasul de amestecare, la scoaterea lamei de măcinat din cameră și la curățarea aparatului.
- Nu încercați să măcinați oase, cojile de nuci sau alte ingrediente dure.
- Lichidele fierbinți până la o temperatură de 55°C pot fi procesate în vasul de amestecare. Fiți deosebit de atenți când manipulați lichide fierbinți. Aburul fierbinte sau stropirea cu alimente și lichide fierbinți poate provoca opărire. Nu porniți niciodată blenderul fără capacul așezat corect în poziție. Nu atingeți suprafața fierbinte. Folosiți mânerul pentru a transporta vasul de amestecare când este fierbinte.
- Timpul maxim de funcționare continuă este de 10 minute. Nu depășiți timpul maxim de funcționare de 5 minute când vă aflați în modul de frământare și nu depășiți timpul maxim de funcționare de 2 minute când utilizați blenderul. Înainte de a-l porni din nou, lăsați aparatul să se răcească timp de 30 de minute.
- Opriți întotdeauna aparatul, deconectați-l de la sursa de alimentare atunci când nu îl utilizați, când îl lăsați supravegheat și înainte de a-l asambla, dezambla, curăța sau muta. Înainte de a

dezasambla aparatul și de a înlocui accesoriile sau piesele care se mișcă în timpul utilizării, așteptați până când toate piesele în mișcare se opresc.

- Curățați-l conform instrucțiunilor din capitolul "Curățare și întreținere".
  - Nu spălați niciodată aparatul sub jet de apă și nu îl introduceți în apă sau alte lichide.
  - Nu porniți aparatul când este gol. Utilizarea incorectă a aparatului poate afecta negativ durata de viață a acestuia.
  - Asigurați-vă că contactele ștecherului nu intră în contact cu apa sau umezeala. Nu puneți obiecte grele pe cablul de alimentare. Asigurați-vă că cablul de alimentare nu atârână peste marginea unei mese sau că nu atinge o suprafață fierbinte.
  - Deconectați cablul de alimentare de la priză trăgând de ștecher, nu trăgând de cablu. În caz contrar, acest lucru ar putea deteriora cablul de alimentare sau priza.
  - Dacă cablul de alimentare este deteriorat, înlocuiți-l la un service autorizat. Este interzisă utilizarea aparatului dacă acesta are cablul de alimentare deteriorat.
  - Pentru a evita pericolul de rănire prin electrocutare, nu reparați singur aparatul și nu efectuați nicio ajustare la acesta. Solicitați efectuarea tuturor reparațiilor la un service autorizat. Modificând aparatul, riscați să vă anulați drepturile legale care decurg din performanța nesatisfăcătoare sau din garanția de calitate.
- 
- Înainte de a utiliza acest aparat, vă rugăm să citiți cu atenție manualul de utilizare, chiar și în cazurile în care sunteți familiarizat cu produsul. Utilizați aparatul doar așa cum este descris în acest manual de utilizare. Păstrați manualul de utilizare pentru consultări ulterioare.
  - Despachetați cu grijă aparatul și aveți grijă să nu aruncați nicio parte a ambalajului înainte de a găsi toate părțile ale acestuia. Este recomandat să păstrați cutia originală, materialul de ambalare, chitanța și garanția cel puțin pe perioada garanției. Când transportați aparatul, vă recomandăm să-l ambalați din nou în cutia originală furnizată de producător.

## **DESCRIEREA APARATULUI ȘI A ACCESORIILOR ACESTUIA**

**A1** Buton pentru eliberarea mașinii de tocat carne din butucul de atașament frontal

**A2** Capac detașabil al butucului de atașare al mașinii de tocat carne din față

**A3** Bătător în formă de A

**A4** Tel tip banlon

**A5** Cârlig de frământare

**A6** Bătător elastic în formă de A

**A7** Capac detașabil al butucului de atașare a blenderului superior

**A8** Cap multifuncțional cu înclinare spre exterior

**A9** Butuc de atașare pentru atașarea accesoriilor A3-A6

**A10** Capac transparent pentru bol cu un orificiu pentru adăugarea ingredientelor

**A11** Bol din oțel inoxidabil de 4,5 litri cu mâner

**A12** Unitate de bază

**A13** Butonul de control al vitezei servește la setarea variabilă a nivelului de viteză MIN-1-2-3-4-5-6-MAX, setează nivelul pulsului (PULSE) și oprește aparatul (OPRIT)

**A14** Blocare multifuncțională de eliberare a capului

**A15** Butonul minus "-" pentru scăderea timpului

**A16** Butonul plus "+" pentru creșterea timpului

**A17** Ecran

**A18** Buton Start/pauză

**A19** Picioare anti-alunecare pentru stabilitatea aparatului în timpul funcționării

**A20** Bol din oțel inoxidabil de 3 litri fără mâner

**A21** Capac – servește la închiderea bolului din oțel inoxidabil A11 pentru depozitarea pe termen scurt a ingredientelor proceste.

**DESCRIEREA ACCESORIILOR MAȘINII DE TOCAT CARNE**

- B1** Împingător
- B2** Pâlnie din oțel inoxidabil
- B3** Tub de alimentare
- B4** Camera de măcinare
- B5** Arbore șurub
- B6** Lamă de șlefuit
- B7** Inel cu șurub
- B8** Placă de măcinare fină
- B9** Placă de măcinare mediu-fină
- B10** Placă de măcinare grosieră
- B11** Separator
- B12** Accesoriu pentru umplerea cârnaților
- B13** Turnător
- B14** Atașament conic
- B15** Atașament pentru prepararea biscuiților
- B16** Suport pentru biscuiți

**Notă:**

Piesele B11-B14 sunt conținute în interiorul împingătorului B1.  
Unele modele sunt echipate doar cu un disc de măcinare fin și grosier B8 și B10.

**DESCRIEREA ACCESORIILOR BLENDERULUI**

- C1** Capac interior al vasului de amestecare
- C2** Capac exterior al vasului de amestecare cu un orificiu pentru adăugarea ingredientelor
- C3** Mâner
- C4** Vas de amestecare din Tritan de 1,5 litri cu lame de titan
- C5** Manșetă
- C6** Ansamblu de lame

**ÎNAINTE DE PRIMA UTILIZARE**

1. Scoateți aparatul și accesoriile acestuia din ambalaj.
2. Spălați bine toate piesele care sunt destinate să intre în contact cu alimentele folosind apă caldă și un detergent de vase neutru. Apoi clătiți sub jet de apă curată și ștergeți cu un material textil fin sau lăsați-le să se usuce în mod natural. După spălare și uscare, vă recomandăm să acoperiți lama de măcinat B6 și plăcile de măcinat B8-B10 cu ulei de gătit.
3. Nu introduceți unitatea de bază sau cablul de alimentare în apă sau alte lichide.

**Atenție:**

Părțile metalice ale mașinii de tocat carne și accesoriile A3-A6 nu sunt destinate spălării în mașina de spălat vase. Alte părți detașabile pot fi spălate în mașina de spălat vase.

**BĂTĂTOR, TEL, CÂRLIG DE FRĂMÂNTARE****SELECTAREA TIPULUI DE ATAȘAMENT**

Tip atașament	Scopul utilizării
Bătător A3 și A6	Se folosește pentru a bate aluaturi ușoare și medii fără drojdie, pentru prepararea sosurilor, cremelor, umpluturii etc. Nu-l folosiți pentru frământarea aluaturilor grele.
Tel A4	Se folosește pentru a bate ouăle întregi sau albușurilor, frișca, creme spumoase etc. Nu-l

	folosiți pentru baterea sau frământarea aluaturilor.
Cârlig de frământare A5	Este folosit pentru frământarea diferitelor tipuri de aluaturi, inclusiv aluaturi grele și groase, cum ar fi, de exemplu, aluat de pâine, aluat de pizza, aluat proaspăt de patiserie etc.

## ASAMBLAREA ȘI DEZASAMBLAREA APARATULUI

- Înainte de a începe asamblarea sau dezasamblarea aparatului, verificați dacă acesta este oprit și deconectat de la priză.

### 1. Introducerea vasului și atașarea capacului

- 1.1. Puneți robotul de bucătărie pe o suprafață uniformă, uscată și stabilă, de exemplu pe un blat de bucătărie.
- 1.2. Folosiți încuietoarea A14 pentru a elibera capul multifuncțional A8 și înclinați-l până la capăt. După înclinarea capului multifuncțional, eliberați încuietoarea A14. Blocarea capului multifuncțional în poziția superioară deschisă este indicată de revenirea încuietorii la poziția implicită, care este însoțită de un click sonor.
- 1.3. Introduceți bolul din oțel inoxidabil A11 în unitatea de bază A12 și fixați-l în poziție rotindu-l în sensul acelor de ceasornic. Când vasul este atașat corect, acesta nu poate fi ridicat separat din unitatea de bază.
- 1.4. Pe partea inferioară a capului multifuncțional A8 cu butuc de atașare A9, glisați capacul A10, astfel încât încuietoarele de-a lungul perimetrului deschiderii rotunde din capacul A10 să alunece în canelurile de-a lungul perimetrului butucului de atașare A9.
- 1.5. Capacul A21 este folosit pentru a acoperi bolul A11 pentru depozitarea pe termen scurt a ingredientelor procesate.

### 2. Montarea atașamentelor

- 2.1. La atașarea unui atașament, capul multifuncțional A7 trebuie blocat în poziția deschis, vezi punctul 1.2 din capitoul anterior. La butucul de atașament A8, atașați unul dintre atașamentele A3-A5 astfel încât arborele butucului de atașament A8 să alunece în accesoriu. Împingeți atașamentul spre butucul atașării A8 și rotiți-l invers acelor de ceasornic pentru a-l fixa pe loc. Trageți ușor atașamentul în jos cu o mână pentru a verifica dacă este atașat corect.
- 2.2. Puneți ingredientele pe care doriți să le procesați în bolul A11. Eliberați dispozitivul de blocare A14 și înclinați capul multifuncțional A8 în poziție orizontală. După ce ați înclinat capul multifuncțional, eliberați blocarea A13. Starea blocată a capului multifuncțional în poziția de lucru înclinată în jos este indicată prin revenirea blocării la poziția implicită. Aceasta este însoțită de un click audibil.

### 3. Deasamblarea

- 3.1. Folosiți încuietoarea A14 pentru a elibera capul multifuncțional A8 și înclinați-l până la capăt. După ce ați înclinat capul multifuncțional, eliberați blocarea. Blocarea capului multifuncțional în poziția superioară deschisă este indicată de revenirea încuietorii la poziția implicită, care este însoțită de un click sonor.
- 3.2. Împingeți atașamentul spre butucul atașării A9 și rotiți-l în sensul acelor de ceasornic pentru a-l elibera, apoi scoateți-l. Rotiți vasul A11 în sens invers acelor de ceasornic și scoateți-l din unitatea de bază A12. Scoateți capacul A10 trăgându-l în jos. Mutați capul multifuncțional A8 înapoi în poziția orizontală.

## UTILIZAREA APARATULUI

1. Selectați tipul potrivit de atașament în funcție de utilizarea prevăzută și asamblați aparatul conform instrucțiunilor din capitolul "Asamblarea și dezasamblarea aparatului". Puneți ingredientele în bolul A11.

### Atenție:

Într-un singur lot, este posibil să procesezi cel mult 2,2 litri de aluat ușor sau 0,8 litri de aluat gros, greu. Numărul maxim de albușuri care pot fi bătute dintr-o dată este de 12. Vă recomandăm să nu umpleți vasul A11 peste nivelul marcajului de 3L. Dacă în bolul A11 se pune o cantitate insuficientă de ingrediente (mai puțin de 0,3 litri de aluat), atunci este posibil ca acestea să nu fie procesate optim.

2. Asigurați-vă că capul multifuncțional A8 este înclinat în jos în poziția de lucru orizontală și că butonul de control al vitezei A13 este setat în poziția OFF. Conectați cablul de alimentare la o priză de alimentare.
3. Setați viteza necesară folosind butonul de control al vitezei A13. Rotiți treptat butonul de control al vitezei A13 în sensul acelor de ceasornic pentru a crește viteza, rotind-o în sens opus va reduce viteza. Pentru a amesteca inițial ingredientele, setați mai întâi o viteză mai mică și apoi reglați-o după cum este necesar. Reglarea electronică a vitezei asigură menținerea vitezei setate la diferite sarcini. În timp ce funcționează, ingredientele pot fi adăugate în bolul A11 prin orificiul din capacul A10.
4. Modul puls este folosit pentru a crește viteza la maxim pentru o perioadă scurtă de timp. Pentru a activa modul puls, rotiți butonul de control al vitezei A13 în poziția PULSE și pentru a asigura funcționarea continuă țineți-l apăsat în această poziție. De îndată ce eliberați butonul de control al vitezei A13, acesta va reveni automat în poziția OPRIT.
5. Dacă este necesar să ștergeți ingredientele din interiorul bolului de amestecare A11 și al accesoriului, mai întâi opriți robotul de bucătărie punând butonul de control al vitezei A13 în poziția OPRIT și apoi deconectați-l de la priză. Așteptați până când piesele rotative se opresc și abia apoi răzuiți ingredientele cu o spatulă.
6. După ce ați terminat de utilizat aparatul, setați butonul de control al vitezei A13 în poziția OPRIT și deconectați cablul de alimentare de la priză.
7. Așteptați până când piesele rotative se opresc și dezasamblați mixerul conform instrucțiunilor incluse în capitolul Asamblarea și dezasamblarea aparatului. Folosiți o spatulă din plastic moale pentru a goli conținutul bolului A11.
8. Curățați robotul de bucătărie după fiecare utilizare conform instrucțiunilor din capitolul Curățare și întreținere.

## LUMINĂ LED

- Capul multifuncțional A8 are o lumină LED care se aprinde automat atunci când robotul de bucătărie este conectat la o priză. Lumina LED se stinge automat după 2,5 minute de inactivitate, adică atunci când aparatul nu funcționează sau când viteza nu este setată în acest timp. LED-ul se aprinde din nou automat atunci când robotul de bucătărie este pus în funcțiune prin butonul de control A13 fiind setat la nivelul de viteză dorit.

## AFIȘAJ

- Aparatul este echipat cu un afișaj A17 care afișează fie timpul în care robotul de bucătărie a funcționat (funcția de numărare în sus) fie timpul de funcționare rămas (funcția numărătoare inversă). Afișajul este aprins automat când robotul de bucătărie este conectat la o priză și rămâne aprins chiar și după ce LED-ul se stinge când nu se efectuează nicio acțiune.

## FUNCȚIONARE CU TIMP SCURS AFIȘAT

- După setarea unuia dintre nivelurile de viteză cu ajutorul butonului de control al vitezei A13, robotul de bucătărie va porni și afișajul A17 va afișa automat timpul de funcționare la intervale de o secundă.

- Apăsarea butonului A18 va opri robotul de bucătărie și numărarea timpului. Timpul curent de funcționare scurs al robotului de bucătărie va rămâne afișat pe afișaj. Apăsând din nou butonul A18 va porni robotul de bucătărie și timpul va continua numărătoarea.
- Setarea butonului de control al vitezei A13 în poziția OPRIT va opri robotul de bucătărie și timpul de pe afișaj se va reseta la zero (00:00).
- În cazul în care capul multifuncțional A8 este înclinat deschis sau capacul butucului superior de atașare a blenderului A7 este îndepărtat, în timp ce robotul de bucătărie funcționează, atunci acesta se va opri și timpul scurs curent va pâlpâi pe afișaj. Pentru a continua procesarea alimentelor și numărarea timpului, mai întâi înclinați în jos capul multifuncțional A8 în poziția de lucru sau puneți capacul A7 înapoi, apoi apăsați butonul A18.

**Notă:**

În cazul în care robotul de bucătărie funcționează continuu timp de 30 de minute, acesta se va opri automat. LED-ul va rămâne aprins și timpul de funcționare va pâlpâi.

**FUNCȚIONARE CU NUMĂRĂTOARE INVERSĂ**

- Dacă doriți să utilizați robotul de bucătărie cu funcție de numărătoare inversă, este necesar să setați mai întâi timpul pentru care robotul de bucătărie va funcționa și după care se va opri automat.

**Notă:**

Timpul maxim care poate fi setat pe afișaj este de 30 de minute.

- Dacă doriți ca robotul de bucătărie să funcționeze până la 10 minute (interval de timp 00:03 s – 10:00 min), atunci setați timpul necesar folosind butonul A16. De fiecare dată când butonul este apăsat, timpul va crește în trepte de 30 de secunde. Dacă doriți să reduceți timpul de numărătoare inversă, apăsați butonul A15. Timpul va fi redus în trepte de 30 de secunde.
- Dacă doriți ca robotul de bucătărie să funcționeze mai mult timp, adică de la 10 la 30 de minute (interval de timp 10:00 – 30:00 min), atunci setați timpul necesar folosind butonul A16. De fiecare dată când butonul este apăsat, timpul va crește în trepte de 1 minut. Dacă doriți să reduceți timpul de numărătoare inversă, apăsați butonul A15. Timpul va fi redus în trepte de 1 minut.

**Sfat:**

Când ora 00:00 este afișată pe afișaj, atunci apăsarea butonului A15 va seta ora la 30 de minute (30:00).

- După setarea unuia dintre nivelurile de viteză cu ajutorul butonului de control al vitezei A13, robotul de bucătărie va porni și, în același timp, timpul de pe afișajul A17 va număra inversă la intervale de o secundă.
- Apăsarea butonului A18 va opri robotul de bucătărie și numărătoarea inversă. Timpul de funcționare rămas al robotului de bucătărie va rămâne afișat pe afișaj. Apăsând din nou butonul A18 va porni robotul de bucătărie și timpul va continua numărătoarea inversă.
- În cazul în care capul multifuncțional A8 este înclinat deschis sau capacul butucului de atașare a blenderului superior A7 este îndepărtat, în timp ce robotul de bucătărie funcționează, atunci acesta se va opri și timpul rămas va pâlpâi pe afișaj.
- Pentru a continua procesarea alimentelor și numărarea timpului, mai întâi înclinați capul multifuncțional A8 în poziția de lucru sau puneți capacul A7 înapoi, apoi apăsați butonul A18.

**GHID RAPID PENTRU PROCESAREA INGREDIENTELOR**

Tip atașament	Ingrediente	Sarcina maximă	Timp de procesare	Selectare viteză
Tel A4 și A6	Albușuri de ou	12 buc	4 min	5-6
Tel A4 și A6	Frișcă	1 l	6-8 min	5-6
Bătător A3	Aluat de prăjituri	2.2 l	6 min	3-4
Cârlig de frământare A5	Aluat de pâine Aluat de pizza	0.8 l	4-5 min	Min până la 2



### **Notă:**

Timpii de procesare de mai sus sunt doar o referință.

La baterea albușurilor, vasul A11 și bătătorul A4 sau A6 trebuie să fie perfect curate și uscate. Chiar și o cantitate mică de grăsime poate face ca albușurile să nu fie bătute până la consistența dorită.

Frișca trebuie răcită la o temperatură de 6°C înainte de a fi bătută.

Înainte de a le procesa, lăsați ingredientele folosite pentru prepararea diferitelor aluaturi să se odihnească la temperatura camerei.

## **TOCAREA CĂRNII, FACEREA CÂRNAȘILOR ȘI KEBABS, ȘI FACEREA COOKIES-URILOR**

### **ASAMBLAREA ȘI DEZASAMBLAREA MAȘINII DE TOCAT CARNE**

1. Introduceți arborele șurub B5 în camera de șlefuire B4 cu roata dințată care intră prima.
2. Așezați lama de șlefuit B6 pe arborele B5 (cu marginea îndreptată spre exterior din cameră) și atașați pe aceasta o placă de șlefuit B8, B9 sau B10, în funcție de șlefuirea preferată. Asigurați-vă că creștătura din camera de șlefuire B4 alunecă în canelura din placa de șlefuit.

### **Atenție:**

Când atașați lama B6, aveți mare grijă să nu vă răniți pe muchia ascuțită.

3. Așezați inelul cu șuruburi B7 pe camera de șlefuire B4 și strângeți-l bine înșurubându-l în sensul acelor de ceasornic. Așezați buncărul din oțel inoxidabil B2 pe tubul de alimentare B3.
4. Asigurați-vă că robotul de bucătărie este oprit și deconectat de la priză. Capul multifuncțional A8 trebuie să fie înclinat în jos în poziție orizontală, iar accesoriile pentru tel, bătător sau frământat trebuie îndepărtate. Scoateți capacul frontal A2 de pe capul multifuncțional A8. Așezați atașamentul asamblat pe butucul atașării astfel încât tubul de alimentare B3 să fie înclinat spre dreapta la un unghi de aproximativ 45° față de axa verticală și asigurați atașamentul în poziție verticală rotindu-l în sens invers acelor de ceasornic. Atașamentul este blocat pe loc când butonul A1 glisează afară. Aceasta este însoțită de un clic audibil.
5. Când dezamblați mașina de tocat carne, scoateți mai întâi buncărul B2. Apoi apăsați butonul A1 și scoateți mașina de tocat carne rotind-o în sensul acelor de ceasornic. După ce ați scos rășnița, puneți capacul A2 la loc.
6. Când dezamblați mașina de tocat carne în părțile sale individuale, procedați în ordine inversă.

### **UTILIZAREA MAȘINII DE TOCAT CARNE**

1. Mai întâi pregătiți carnea pentru măcinare în felul următor. Îndepărtați toate oasele, tendoanele, cartilajele și tăiați carnea în bucăți de dimensiunea 2 x 2 x 6 cm care vor trece liber prin tubul de alimentare B3.

### **Atenție:**

Nu procesați carnea congelată. Lăsați-o să se dezghețe înainte de a o măcina.

2. Asigurați-vă că robotul de bucătărie este asamblat corect și că butonul de control al vitezei A13 este setat în poziția OPRIT.
3. Puneți bolul A11 sau alt recipient adecvat sub mașina de tocat carne. Introduceți ștecherul într-o priză.
4. Utilizați butonul de control al vitezei pentru a seta viteza dorită. Vă recomandăm să setați inițial viteza 3 și apoi să o măriți după cum este necesar. Puneți treptat bucățile de carne în tubul de alimentare B3 și împingeți-le folosind împingătorul B1. Aveți grijă să nu înfundați tubul de alimentare B3 cu o cantitate mare de carne. Nu procesați mai mult de 5 kg de carne pe lot. Timpul de procesare este de doar câteva minute.

### **Atenție:**

Nu folosiți degetele sau alte obiecte pentru a împinge carnea. Utilizați întotdeauna împingătorul B1 proiectat în acest scop.

5. Carnea măcinată va cădea în bolul pregătit. Carnea care rămâne în camera de măcinat B4 poate fi îndepărtată prin măcinarea unei felii de pâine sau a unei chifle.

6. Pentru a opri robotul de bucătărie, setați butonul de control al vitezei A13 în poziția OPRIT.
7. Curățați mașina de tocat carne după fiecare utilizare conform instrucțiunilor din capitolul Curățare și întreținere.

### **ASAMBLAREA ȘI DEZASAMBLAREA ATAȘAMENTULUI DE UMLUT CÂRNAȚI**

1. Se procedează la fel ca la montarea mașinii de tocat carne, doar cu diferența că în locul lamei de măcinat B6 și a plăcii de măcinat B8, B9 sau B10 se folosesc doar piese B11 și B12.
2. Așezați separatorul B11 pe arborele șurubului, astfel încât creștătura din camera de șlefuire B4 să se potrivească în canelura din separatorul B11. Așezați accesoriul de umplut pentru cârnați B12 pe separatorul B11 și completați întregul ansamblu de umplut pentru cârnați înșurubând inelul cu șurub B7 pe camera de măcinare B4. Așezați buncărul din oțel inoxidabil B2 pe tubul de alimentare B3.
3. Atașați atașamentul la robotul de bucătărie în același mod cum este descris la punctul 4 din capitolul Asamblarea și dezasamblarea mașinii de tocat carne.
4. La demontare, scoateți mai întâi buncărul B2. Apoi apăsați butonul A1 și scoateți atașamentul rotindu-l în sensul acelor de ceasornic. După ce ați scos atașamentul, puneți capacul A2 înapoi la locul său.
5. Când dezasamblați atașamentul în părțile sale individuale, procedați în ordine inversă.

### **UTILIZAREA ATAȘAMENTULUI PENTRU UMLUT CÂRNAȚI**

1. Asigurați-vă că robotul de bucătărie este asamblat corect și că butonul de control al vitezei A13 este setat în poziția OPRIT. Introduceți ștecherul într-o priză.
2. Pregătiți membrana pentru cârnați pe care o veți umple cu carne tocată și lăsați-o să se înmoaie în apă caldă cca. 10 minute. Puneți amestecul de carne măcinată în pâlnia B2. Scoateți membrana pentru cârnați din apă și legați-o la un capăt și glisați celălalt capăt ca o șosetă pe accesoriul de umplut cârnați B12.
3. Utilizați butonul de control al vitezei A13 pentru a seta viteza dorită. Vă recomandăm să setați inițial cea mai mică viteză și apoi să creșteți după cum este necesar. Cu o mână țineți membrana pentru cârnați de atașamentul B12 și folosiți cealaltă mână pentru a împinge amestecul de carne măcinată cu împingătorul B1 prin tubul de alimentare B3. Dacă membrana de cârnați se lipește de atașamentul B12, este necesar să o umeziți din nou cu apă.

#### **Atenție:**

Nu folosiți degetele sau alte obiecte pentru a împinge carnea tocată. Folosiți întotdeauna împingătorul B1 proiectat în acest scop.

4. Pentru a opri aparatul, setați butonul de control al vitezei A13 în poziția OPRIT.
5. Curățați părțile individuale ale atașamentului după fiecare utilizare conform instrucțiunilor din capitolul "Curățare și întreținere".

### **ASAMBLAREA ȘI DEZASAMBLAREA ATAȘAMENTULUI DE FĂCUT KEBAB**

1. Procedați la fel ca la montarea mașinii de tocat carne, doar cu diferența că în locul lamei de măcinat B6 și a plăcii de măcinat B8, B9 sau B10 se folosesc doar piesele B13 și B14.
2. Puneți mașina de turnat B13 pe arborele șurubului B5, astfel încât creștătura din camera de măcinare B4 să se potrivească în canelura din matrița B13. Puneți accesoriul de turnat kebab B13 pe atașamentul conic B14 și finalizați întregul ansamblu al aparatului de kebab înșurubând inelul cu șurub B7 pe camera de măcinare B4. Puneți pâlnia din oțel inoxidabil B2 pe tubul de alimentare B3.
3. Puneți atașamentul la robotul de bucătărie în același mod cum este descris la punctul 4 din capitolul "Asamblarea și dezasamblarea mașinii de tocat carne".
4. La demontare, scoateți mai întâi pâlnia B2. Apoi apăsați butonul A1 și scoateți atașamentul rotindu-l în sensul acelor de ceasornic. După ce ați îndepărtat atașamentul, puneți capacul A2 înapoi la locul său.

5. Când dezasmblați atașamentul în părțile sale individuale, procedați în ordine inversă.

### **UTILIZAREA ATAȘAMENTULUI DE FĂCUT KEBAB**

1. Asigurați-vă că robotul de bucătărie este asamblat corect și că butonul de control al vitezei A13 este setat în poziția OPRIT. Introduceți ștecherul în priză.
2. Puneți amestecul de carne kebab preparat în pâlnia B2. Utilizați butonul de control al vitezei A13 pentru a seta viteza dorită. Vă recomandăm să setați inițial cea mai mică viteză și apoi să o creșteți după cum este necesar. Folosind împingătorul B1, împingeți amestecul prin tubul de alimentare B3. Rezultatul va fi un tub de carne gol, care este apoi tăiat în bucăți mai mici. Kebab-ul este o mâncare tradițională din carne măcinată și grâu integral.

#### **Atenție:**

Nu folosiți degetele sau alte obiecte pentru a împinge carnea tocată. Folosiți întotdeauna împingătorul B1 proiectat în acest scop.

3. Pentru a opri aparatul, setați butonul de control al vitezei A13 în poziția OPRIT.
4. Curățați părțile individuale ale atașamentului după fiecare utilizare conform instrucțiunilor din capitolul "Curățare și întreținere".

### **ASAMBLAREA ȘI DEZASAMBLAREA ATAȘAMENTULUI DE FĂCUT COOKIE**

1. Procedați la fel ca la montarea mașinii de tocat carne, doar cu diferența că în locul lamei de măcinat B6 și a plăcii de măcinat B8, B9 sau B10 se folosesc doar piesele B11, B15 și B16.
2. Puneți separatorul B11 pe arborele șurubului, astfel încât creștătura din camera de șlefuire B4 să se potrivească în canelura din separatorul B11. Introduceți suportul pentru biscuiți B16 în inelul cu șurub B7. Înșurubați inelul cu șurub B7 în sensul acelor de ceasornic pe camera de măcinare B4. Finalizați ansamblul inserând dispozitivul de făcut cookie B15 în suportul B16 și atașând pâlnia B2 la tubul de alimentare.
3. Atașați atașamentul la robotul de bucătărie în același mod cum este descris la punctul 4 din capitolul "Asamblarea și dezasmblarea mașinii de tocat carne".
4. La demontare, scoateți mai întâi pâlnia B2. Apoi apăsați butonul A1 și scoateți atașamentul rotindu-l în sensul acelor de ceasornic. După ce ați scos atașamentul, puneți capacul A2 înapoi la locul său.
5. Când dezasmblați atașamentul în părțile sale individuale, procedați în ordine inversă.

### **UTILIZAREA ATAȘAMENTULUI DE FĂCUT COOKIE**


1. Puneți aluatul pregătit pe pâlnia B2. Glisați aparatul de făcut cookie B15 la stânga sau la dreapta pentru a seta forma dorită de prăjituri.
2. Introduceți ștecherul în priză. Setează viteza necesară folosind butonul de control al vitezei A13. Când porniți aparatul pentru prima dată, vă recomandăm să setați viteza 3 și apoi să o măriți sau să o micșorați după cum este necesar.
3. Folosiți împingătorul B1 pentru a împinge aluatul prin tubul de alimentare B3. Robotul de bucătărie va împinge aluatul în forma dorită pe care o setați folosind aparatul de făcut cookies B15. Vă recomandăm să puneți o tavă sau palma sub aluatul împins. Apoi tăiați aluatul format în bucăți mai mici.

#### **Atenție:**

Nu folosiți degetele sau alte obiecte pentru a împinge aluatul. Utilizați întotdeauna împingătorul B1.

4. După ce ați terminat de folosit robotul de bucătărie, opriți-l punând butonul de control al vitezei A13 în poziția OPRIT.
5. Curățați accesoriul după fiecare utilizare conform instrucțiunilor din capitolul "Curățare și întreținere".

**BLENDING****ASAMBLAREA ȘI DEZASAMBLAREA BLENDERULUI**

1. Pe recipientul de amestecare C4, puneți capacul exterior C2 astfel încât marginile acestuia să copieze gâtul recipientului și împingeți-l bine în jos de-a lungul întregului perimetru. În orificiul capacului C2, puneți capacul interior C1 și împingeți-l în jos până la capăt.
2. Asigurați-vă că robotul de bucătărie este oprit și deconectat de la priză. Capul multifuncțional A8 trebuie să fie înclinat în jos în poziție orizontală, iar accesoriile tel, bătător sau cârligul de frământat trebuie îndepărtate. Eliberați și îndepărtați capacul superior al butucului de atașare A7. Puneți recipientul de amestecare pe butucul superior și trăgându-l ușor, rotiți-l în direcția simbolului  până la capăt. Mecanismul de siguranță va împiedica pornirea blenderului dacă nu este fixat corect pe capul multifuncțional A8.
3. Pentru a dezasambla, procedați în mod invers.
4. Înainte de a porni aparatul, verificați dacă ansamblul lamei C6 este pus corect în manșeta C5. Strângeți corect manșeta C5 pe recipientul de amestecare C4.

**UTILIZAREA BLENDERULUI**

1. Blenderul este destinat preparării mâncărilor și băuturilor precum milkshake-uri, supe cremoase, sosuri, tartinabile, alimente proaspete pentru bebeluși, etc. Nu este destinat pentru prepararea sucului de fructe și legume, prepararea piureului de cartofi, aluatului din drojdie sau pentru baterea albușurilor.
2. Asamblați blenderul conform instrucțiunilor din capitolul Asamblarea și dezasamblarea blenderului și puneți ingredientele (bucățile mai mari trebuie tăiate în prealabil) în recipientul de amestecare C4.


**Notă:**

Capacitatea maximă a recipientului pentru amestecare C4 este de 1,5 litri. Nu umpleți niciodată peste marcajul maxim. Când procesați lichide fierbinți sau lichide care își extind volumul în timpul procesului de amestecare, se recomandă să umpleți recipientul de amestecare până la cel mult 2/3 din capacitatea sa maximă.

3. Asigurați-vă că robotul de bucătărie este asamblat corect și că butonul de control al vitezei A13 este setat în poziția OPRIT. Conectați cablul de alimentare la o priză de alimentare. Setați viteza necesară folosind butonul de control al vitezei A13. Vă recomandăm să setați mai întâi o viteză mai mică pentru a permite ingredientelor să se amestece. Apoi viteza poate fi crescută. Nivelul pulsului este potrivit atunci când doriți să amestecați alimentele doar foarte repede. Pentru a porni nivelul pulsului, rotiți butonul de control al vitezei A13 în poziția PULSE și mențineți-l în această poziție pentru un moment. De îndată ce eliberați butonul de control al vitezei A13, acesta va reveni automat în poziția OPRIT.

**Atenție:**

Lichidele fierbinți până la o temperatură de 55°C pot fi procesate în recipientul de amestecare. Timpul maxim de funcționare al blenderului este de 2 minute. Nu lăsați aparatul în funcțiune continuă mai mult decât este indicat mai sus. Apoi lăsați-l să se răcească timp de 30 de minute.

4. În timp ce amestecați, puteți adăuga alimente sau lichide în recipientul de amestecare C4 prin orificiul capacului C2 după îndepărtarea capacului interior C1. Nu deschideți niciodată capacul exterior C2 în timpul funcționării. La procesarea lichidelor fierbinți, capacul interior C1 trebuie să rămână închis.
5. În cazul în care alimentele se lipeșc de ansamblul lamei C6 sau de pereții recipientului de amestecare C4, opriți aparatul rotind butonul de control al vitezei A13 în poziția OPRIT. Și deconectați-l de la priză. Asigurați-vă că ansamblul lamei C6 a încetat să se mai rotească. Scoateți cu grijă recipientul de amestecare asamblat din capul multifuncțional A8, rotindu-l în direcția simbolului . Scoateți cașacul și cu o spatulă de plastic, curățați ansamblul lamei C6 și interiorul recipientului de amestecare C4. Puneți capacul înapoi și atașați din nou ansamblul

blenderului la capul multifuncțional A8. Conectați cablul de alimentare la o priză și continuați amestecarea.

6. După ce ați terminat de utilizat aparatul, setați butonul de control al vitezei A13 în poziția OPRIT și deconectați cablul de alimentare de la priză. Verificați dacă ansamblul de lame C6 s-a oprit complet și scoateți cu grijă ansamblul recipientului de amestecare de pe capul multifuncțional A8. Puneți capacul A7 la loc și folosiți o spatulă de plastic moale pentru a îndepărta alimentele din recipientul de amestecare C4.
7. Dezasamblați vasul asamblat și curățați părțile individuale după fiecare utilizare conform instrucțiunilor din capitolul "Curățare și întreținere".

## SFATURI

- Tăiați mai întâi alimentele cu o consistență fermă cum ar fi fructele și legumele, în bucăți mai mici de 3 cm și abia apoi adăugați-le în recipientul de amestecare.
- Mai întâi, amestecați o cantitate mică de ingrediente și apoi adăugați treptat mai mult ingrediente prin orificiul capacului C2 în timp ce amestecați. În acest fel, veți obține rezultate mai bune decât prin adăugarea tuturor ingredientelor în recipientul de amestecare C4 deodată.
- Dacă trebuie să amestecați alimente de consistență solidă împreună cu lichide, vă recomandăm să amestecați mai întâi alimentele de consistență solidă cu o parte din lichide. Apoi adăugați treptat lichidele rămase prin orificiul capacului C2 în timp ce amestecați.
- Pentru a amesteca lichide foarte groase, vă recomandăm să folosiți nivelul pulsului, astfel încât ansamblul de lame C6 să nu se blocheze prea des. Porniți blenderul în mod repetat, la intervale scurte.
- Cuburile de gheață trebuie procesate imediat după ce sunt scoase din congelator. Când gheața începe să se topească, cuburile de gheață se vor lipi între ele și nu va fi posibil să le amestecăm.

## GHID RAPID DE PROCESARE A INGREDIENTELOR

Ingrediente	Selectare viteză	Timp recomandat de amestecare
Fructe, legume tăiate în bucăți mici	5-6	30 s
Mâncare pentru bebeluși	5-6	40 s
Tartine, dressing-uri, marinate	3-4	30 s
Smoothie și cocktail	6-MAX	40 s
Supe	6-MAX	30 s
Cuburi de gheață	PULSE	

### Notă:

Timpul de procesare de mai sus sunt doar de referință. Timpul efectiv de amestecare depinde de mărimea ingredientelor, cantitatea acestora și consistența finală necesară.

## CURĂȚARE ȘI ÎNTREȚINERE

- Înainte de a curăța robotul de bucătărie, opriți-l întotdeauna punând butonul de control al vitezei A13 în poziția OPRIT și deconectați-l de la priză.
- Dezasamblați robotul de bucătărie în părțile sale individuale. Așteptați până când piesele în mișcare se opresc complet înainte de demontare.
- Spălați bine piesele detașabile folosite după fiecare utilizare folosind apă caldă cu un detergent neutru de spălat vase. Apoi clătiți-le sub jet de apă curată și ștergeți-le cu un material textil fin sau lăsați-le să se usuce în mod natural. După spălare și uscare, vă recomandăm să acoperiți lama de măcinat B6 și plăcile de măcinat B8, B9 și B10 cu ulei de gătit.

- Dacă ați bătut albușurile spumă, clătiți mai întâi recipientul A11 și bătătorul A4 sau A6 sub apă rece. Dacă ar fi să folosiți apă fierbinte, resturile de albuș s-ar întări și îndepărtarea lor ar fi mai dificilă.
- Curățați recipientul de amestecare C4 umplându-l cu 0,5 litri de apă și câteva picături de detergent de vase, apoi asamblați blenderul și rulați-l timp de 10 până la 15 secunde. Apoi opriți robotul de bucătărie, deconectați-l de la priză și după ce părțile rotative s-au oprit, scoateți ansamblul recipientului de amestecare. Goliți conținutul recipientului de amestecare C4 și apoi clătiți-l bine cu apă curată și ștergeți-l.
- Dacă este necesară o curățare mai profundă, manșeta C5 cu ansamblul de lame C6 poate fi îndepărtată folosind o cheie specială care poate fi comandată gratuit la un centru service autorizat. După curățare, este necesar să instalați manșeta C5 cu ansamblul de lame C6 înapoi la locul său și să o strângeți corespunzător folosind cheia.

#### **Atenție:**

Când curățați, aveți mare grijă că nu vă răniți pe muchia ascuțită.

- Părțile metalice ale mașinii de tocat carne, ansamblul de lame C6 și accesoriile A3-A6 nu sunt destinate spălării în mașina de spălat vase. Alte părți detașabile pot fi spălate în mașina de spălat vase.
- Pentru curățarea unității de bază A12 și a capului multifuncțional A8, utilizați un material textil ușor umezit cu apă și detergent de vase. Apoi ștergeți totul cu un material textil curat ușor umezit cu apă și apoi cu unul uscat.
- Pentru curățare, nu utilizați solvenți sau agenți de curățare cu efect abraziv. În caz contrar, suprafața aparatului poate fi deteriorată.
- NU introduceți aparatul sau cablul de alimentare în apă sau în alte lichide.

#### **DEPOZITARE**

- Când nu utilizați aparatul, depozitați-l într-un loc curat și uscat, și nu îl lăsați la îndemâna copiilor. Asigurați-vă că capul multifuncțional A8 este înclinat în jos în poziție orizontală.

#### **SPECIFICAȚII TEHNICE**

Interval tensiune nominală: 220 – 240 V

Frecvență nominală: 50/60 Hz

Putere de intrare nominală: 1000 W

Clasa de protecție împotriva șocurilor electrice: II

Nivel de zgomot: 85 dB(A)

Nivelul declarat de emisie de zgomot al aparatului este de 85 dB(A), ceea ce reprezintă un nivel A de putere acustică față de o putere acustică de referință de 1 pW.

#### **Explicarea terminologiei tehnice**

Clasa de siguranță pentru protecția împotriva șocurilor electrice:

Clasa II – Protecția împotriva șocurilor electrice este asigurată prin izolație dublă sau rezistentă.

SPECIFICAȚIILE ACESTUI PRODUS SE POT SCHIMBA FĂRĂ O NOTIFICARE PREALABILĂ

Importat în România de SC LECHPOL ELECTRONIC SRL.



#### **RECICLAREA CORECTĂ A ACESTUI PRODUS**

Simbolul alăturat indică faptul că deșeurile de echipamente electrice și electronice nu se reciclează împreună cu deșeurile menajere. Pentru a preveni un posibil pericol față de mediul inconjurător sau față de sănătatea

dumneavoastră din cauza reciclării necontrolate a deșeurilor, vă rugăm să separați acest produs de alte tipuri de deșeuri și să-l reciclați în mod responsabil. Reciclarea controlată a aparatelor de uz casnic joacă un rol vital în re folosirea, recuperarea și reciclarea echipamentelor electrice și electronice.

