

ASPIRATOR CU SAC NEGRU SENCOR

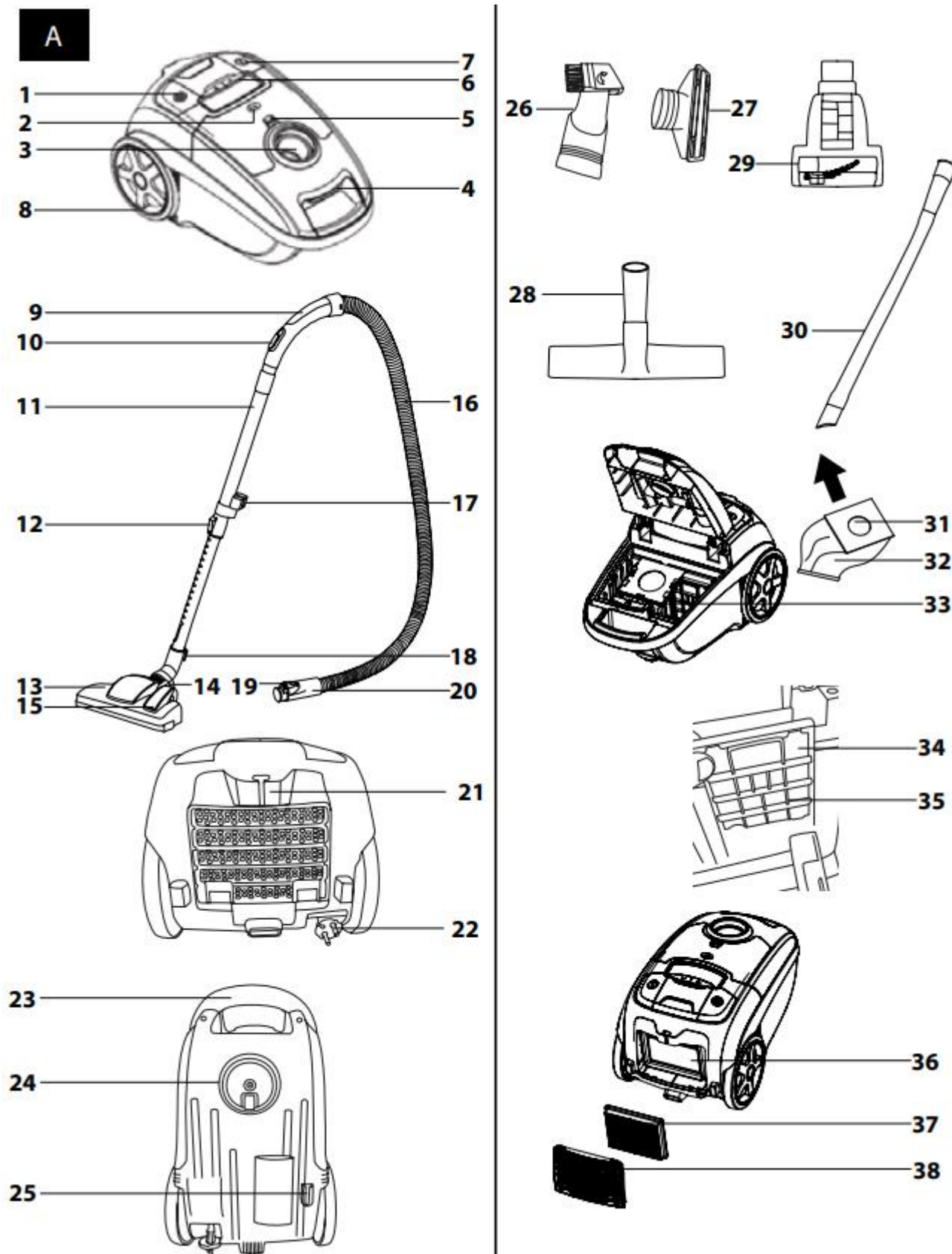
Citiți acest manual de instrucțiuni cu atenție și păstrați-l pentru consultări ulterioare.

- Acest aparat poate fi utilizat de copii cu vârsta de peste 8 ani și de persoane cu capacități fizice sau mentale reduse sau cu lipsă de experiență sau cunoștințe, **doar dacă** sunt supravegheați sau dacă au fost instruiți cu privire la modul de utilizare al produsului într-o manieră sigură și înțelege potențialele pericole.
- Copiii nu trebuie să se joace cu aparatul. Curățarea și întreținerea trebuie efectuată de utilizator. Nu lăsați copiii să efectueze curățarea și întreținerea nesupravegheați.
- În cazul în care cablul de alimentare este deteriorat, acesta trebuie reparat la un service autorizat pentru a preveni situațiile periculoase. Este interzis să utilizați aparatul dacă are cablul de utilizare deteriorat.
- Deconectați aparatul de la priză înainte de a efectua curățarea sau întreținerea aparatului.

ATENȚIE:

Evitați contactul cu părțile rotative ale accesoriilor de mână ale aspiratorului. Există riscul atingerii acestor părți și posibile răniri.

- Acest aspirator este conceput pentru utilizare în gospodării, birouri și alte tipuri de zone similare. A nu se utiliza în medii industriale.
- Nu expuneți aspiratorul la lumina directă a soarelui și nu îl puneți lângă foc deschis sau aparate care sunt o sursă de căldură.
- Înainte de a conecta cablul de alimentare la o priză, verificați dacă tensiunea de alimentare de pe eticheta de identificare a aspiratorului se potrivesc cu tensiunea electrică din priză.
- Asigurați-vă că cablul de alimentare nu atinge o suprafață fierbinte sau obiecte ascuțite.
- Nu introduceți aspiratorul în apă sau orice alt lichid și nu îl clătiți sub jet de apă.
- Înainte de a porni aspiratorul, asigurați-vă că sacul de praf este introdus în interior și că toate filtrele de intrare și de evacuare sunt instalate la locul lor.
- Când aspiratorul funcționează, asigurați-vă că orificiile de evacuare a aerului și orificiul de aspirație nu sunt blocate.
- Nu folosiți aspiratorul pentru a aspira următoarele articole:
 - Țigări mocnite, obiecte care ard, chibrituri sau jar;
 - Apă și alte lichide;
 - Materiale inflamabile sau volatile;
 - Obiecte ascuțite, de ex. sticlă spartă, ace, cuie, etc.;
 - Făină, tensiuală de perete, ciment și alte materiale de construcție;
 - Bucăți mai mari de hârtie sau pungi de plastic, care pot bloca cu ușurință orificiul de aspirație.
- Aspirarea anumitor tipuri de pardoseli sau suprafețe de podea poate crea o descărcare electrostatică, care nu prezintă niciun pericol pentru utilizator.
- Nu puneți duza sau tubul de aspirație pe nicio parte a feței.
- Opriți întotdeauna aspiratorul și deconectați-l de la priză atunci când îl lăsați fără supraveghere, după ce ați terminat de utilizat și înainte de a-l curăța.
- Deconectați cablul de alimentare de la priză trăgând de ștecher, nu de cablu. În caz contrar, acest lucru ar putea deteriora cablul de alimentare sau priza. Se recomandă să țineți cablul de alimentare în mână când îl înfășurați.
- Dacă cablul de alimentare este deteriorat, înlocuiți-l la un service autorizat. Este interzisă utilizarea aspiratorului dacă acesta are cablul de alimentare deteriorat.
- Nu folosiți aspiratorul dacă nu funcționează corect, dacă a fost deteriorat sau a fost introdus în apă. Nu reparați singur aspiratorul și nu faceți nicio ajustare la acesta. Solicitați efectuarea tuturor reparațiilor la un service autorizat. Modificând aparatul, riscați să vă anulați garanția.



DESCRIERE PRODUS

A1 Buton de înfășurare a cablului

A2 Indicator sac de praf plin

A3 Orificiul de conectare a furtunului de vid

A4 Clemă pentru blocarea și eliberarea capacului

A5 Buton pentru deschiderea compartimentului pentru accesorii

A6 Butoanele +/- servesc la controlul puterii motorului

- A7 Buton START/STOP
- A8 Roată acoperită cu cauciuc
- A9 Mâner
- A10 Clapeta glisantă pentru aspirarea aerului
- A11 Tub telescopic
- A12 Clemă pentru tubul telescopic
- A13 Duză de podea
- A14 Poziția clapetei pentru aspirarea covoarelor
- A15 Poziția clapetei pentru aspirarea podelelor dure (netede)
- A16 Furtun
- A17 Suport accesorii (în funcție de model)
- A18 Opritor pentru poziția de parcare orizontală și verticală
- A19 Clemă
- A20 Capătul furtunului
- A21 Poziție de parcare orizontală
- A22 Cablu de alimentare
- A23 Mâner de transport
- A24 Roată de deplasare față cu mecanism de pivotare
- A25 Poziție de parcare verticală
- A26 Duză telescopică cu fantă pentru aspirarea în locuri greu accesibile (de ex. ferestre, colțuri, rafturi pentru cărți, zone dintre saltele, tapițerie etc.)
- A27 Duză pentru tapițerie cu o perie suplimentară
- A28 Duză pentru podea tare
- A29 Mini perie turbo
- A30 Duză lungă și flexibilă pentru crăpături
- A31 Guler sac de praf
- A32 Sac de praf
- A33 Suport sac de praf
- A34 Microfiltru de intrare
- A35 Grila microfiltrului de intrare
- A36 Micro-filtru de ieșire
- A37 Filtru HEPA de ieșire
- A38 Grila microfiltrului de evacuare și filtrului HEPA

ASAMBLARE

Introducerea furtunului în orificiul de aspirare a aerului de pe aspirator:

Apăsăți ambele butoane de siguranță de la capătul furtunului A20 și introduceți capătul furtunului A20 în orificiul de aspirare a aerului A3 de pe aspirator până auziți un "click". Furtunul A16 este acum fixat în poziția corectă.

Atașați suportul la tubul telescopic:

Asigurați-vă că plasați suportul cu furtunul pe partea mai largă a tubului telescopic A11.

Atașați duza de podea la tubul telescopic:

Asigurați-vă că duza de podea A13 este atașată la partea mai îngustă a tubului telescopic A11.

Reglați lungimea tubului telescopic:

Reglați lungimea tubului telescopic A11 după cum este necesar – decuplați și țineți clema A12 de pe tubul A11 în direcția indicată de săgeată și reglați lungimea tubului A11 după cum este necesar. Apoi eliberați clema A12 și glisați tubul A11 ușor înainte până când auziți un "click". Tubul telescopic A11 este acum fixat ferm în poziție.

UTILIZAREA ASPIRATORULUI

Conectarea aspiratorului la rețeaua electrică

Desfășurați lungimea necesară a cablului de alimentare A22 trăgând de ștecher. Introduceți ștecherul într-o priză.

Atenție:

Marcajul galben de pe cablul de alimentare avertizează că acesta este aproape de capăt. Nu trageți cablul de alimentare mai mult de marcajul roșu.

Reglarea duzei de admisie a podelei în funcție de suprafața podelei.

Puteți seta duza de admisie A13 în funcție de suprafața podelei, ajustând clapeta de admisie:

- Dacă doriți să aspirați covoare, închideți perii orificiului de admisie în interiorul duzei de admisie, rotind clapeta în mod corespunzător.
- Dacă doriți să aspirați suprafețe dure și netede, extrindeți perii din duză, rotind clapeta în mod corespunzător.

Pornirea și oprirea aspiratorului

Pentru a porni aspiratorul, apăsați butonul START/STOP A7. Pentru a opri aspiratorul, apăsați din nou butonul A7.

Reglarea puterii de aspirare

Aspirația poate fi controlată folosind butoanele +/- A6. Puterea aspiratorului se mărește cu ajutorul butonului +, se micșorează cu ajutorul butonului -. Într-un interval mai mic, puteți regla puterea de aspirație folosind clapeta glisantă mecanic A10 de pe mânerul furtunului A9.

Sfaturi

- Utilizați puterea maximă de aspirare atunci când aspirați covoare sau podele cu o suprafață tare. Utilizați rezistența redusă atunci când aspirați tapițeria, draperiile ferestrelor etc.
- Dacă suportul furtunului A9 se blochează la aspirare, deconectați-l de la tubul telescopic A11 și, de asemenea, deconectați furtunul A16 de la corpul aspiratorului. Apoi plasați suportul în orificiul de aspirație de pe corpul aspiratorului și aspirați murdăria blocată.

Înteruperea temporară a procesului de aspirare

Dacă doriți să întrerupeți aspirarea pentru un timp, puteți utiliza poziția de parcare orizontală A21 sau verticală A25 de pe aspirator, în care introduceți opritorul A18 de pe duza de podea A13.

Atenție:

Nu mutați aspiratorul dintr-un loc în altul dacă furtunul A16 este în poziție de parcare! Opritorul A18 de pe duza de podea A13 s-ar putea frâna.

Încheierea procesului de aspirare

După ce ați terminat de aspirat, opriți aspiratorul apăsând butonul START/STOP A7 și apoi deconectați ștecherul cablului de alimentare de la priză.

Pentru a înfășura cablul de alimentare A22 înapoi în aspirator, apăsați și țineți apăsat butonul de înfășurare A1 cu o mână și ghidați cablul de alimentare A22 cu cealaltă.

Sfat:

Dacă procesul de înfășurare se oprește și o parte a cablului de alimentare A22 este încă afară, eliberați butonul de înfășurare A1 și trageți din nou cablul cu aproximativ 50 cm, apoi apăsați și țineți apăsat din nou butonul de înfășurare A1 și repetați procesul de înfășurare.

Transportarea aspiratorului

Este posibil să țineți și să transportați aspiratorul prin mânerul A23.

UTILIZAREA ACCESORIILOR

Duza pentru podea tare A28 asigură aspirarea perfectă și totuși blânda a suprafețelor dure netede datorită periei din peri 100% naturali. Poate fi folosit pentru a aspira podele sensibile la zgârieturi, cum ar fi podele din lemn sau plutitoare, podele de marmură, gresie, linoleum etc.

Mini peria turbo A29 este ajutorul ideal pentru îndepărtarea blănii animalelor, părului etc., fiind în același timp potrivită pentru aspirarea locurilor greu accesibile. Utilizarea sa nu se limitează la casă și poate fi folosită pentru aspirarea mașinii. Îndepărtează rapid și eficient părul, blana de animale și alte materiale de pe scaunele auto, tapițerie, perne și alte suprafețe textile.

Duza lungă și flexibilă pentru fisuri A30 servește la aspirarea locurilor foarte greu accesibile oriunde în mașina dvs.

CURĂȚARE ȘI ÎNTREȚINERE

Atenție:

Înainte de curățare, deconectați aparatul de la sursa de alimentare.

Schimbarea sacului de praf

Când indicatorul de sac de praf plin A2 se aprinde, este necesar să înlocuiți sacul de praf A32. Dacă nu scoateți sacul de praf A32, puterea de aspirație va fi redusă.

- 1) Deschideți zona filtrului aspiratorului apăsând clema capacului A4 în timp ce o trageți în sus în același timp.
- 2) Trăgând de gulerul A31 al sacului de praf în direcția săgeții, scoateți-l din suportul de plastic A33 și introduceți un nou sac.
- 3) Închideți capacul aspiratorului, până când auziți un click.

Înlocuirea și curățarea microfiltrului de intrare și a filtrului HEPA și a microfiltrului de ieșire

- 1) Deschideți zona filtrului aspiratorului apăsând clema capacului A4 în timp ce o trageți în sus în același timp.
- 2) Trăgând de gulerul A31 al sacului de praf în direcția săgeții, scoateți-l din suportul de plastic A33 și introduceți un nou sac.
- 3) Închideți capacul aspiratorului, până auziți un click.

Înlocuirea și curățarea microfiltrului de intrare și a filtrului HEPA și a microfiltrului de ieșire

- 1) Deschideți zona filtrului aspiratorului apăsând clema capacului A4 în timp ce o trageți în sus în același timp.
- 2) Trăgând de gulerul A31 al sacului de praf în direcția săgeții, scoateți-l din suportul de plastic A33 pentru a face loc pentru îndepărtarea filtrului.
- 3) Trageți grătarul microfiltrului de intrare A35 spre dvs. și scoateți microfiltrul A34.
- 4) Apăsăți simultan ambele butoane PUSH din spatele aspiratorului. Acest lucru va înclina în afară grila din spate A38 a microfiltrului de evacuare și a filtrului HEPA. Puneți grătarul A38 deoparte și scoateți ambele filtre.
- 5) Dacă microfiltrele sunt A34, A36 puțin murdare, este posibil să le spălați sub jet de apă caldă. Dacă filtrul HEPA A37 este ușor murdar, este posibil să îl spălați rapid sub un curent slab de apă caldă curentă. Acest lucru va elimina praful și murdăria găsite pe suprafața sa. În caz de murdărie puternică, înlocuiți filtrele cu altele noi.
- 6) Lăsați filtrele spălate A34, A36 să se usuce în mod natural. Nu le uscați peste încălzitoare sau folosind uscătoare de păr. Apoi puneți microfiltrul de intrare A34, filtrul de evacuare HEPA A37, microfiltrul A36 și grătarele înapoi la locul lor.
- 7) Returnați sacul de praf A32.
- 8) Închideți capacul aspiratorului, până când auziți un click.

Atenție:

Nu introduceți niciodată filtrele înapoi în aspirator dacă sunt ude sau umede! Așteptați întotdeauna până când sunt complet uscate.

Curățarea aspiratorului

Pentru a curăța părțile exterioare ale aparatului, utilizați un material textil fin înmuiat în apă caldă. Nu utilizați agenți de curățare agresivi, diluanți de vopsea sau solvenți. Utilizarea acestor soluții poate deteriora suprafața aparatului.

DEPANARE

Înainte de a decide să contactați un service autorizat, vă rugăm să citiți următoarele sfaturi din tabelul de depanare:

Problemă	Cauză posibilă	Soluție posibilă
Motorul nu porneste	Cablul de alimentare A22 nu este introdus corect în priza de alimentare.	Introduceți ștecherul ferm în priză.

	Priza este deteriorată. Aspiratorul nu este pornit.	Inspectați priza de alimentare. Porniți aparatul.
Puterea de aspirare este slabă	Aparatul de curățare a aparatului este înfundat. Sacul de praf A32 este plin.	Scoateți obiectele care au înfundat aparatul. Înlocuiți-l cu unul nou.
Cablul de alimentare nu este înfășurat complet	Este posibil ca cablul de alimentare A22 să fi alunecat în jos de pe scripetele de înfășurare în timpul înfășurării.	Țineți cablul sub tensiune în timp ce înfășurați cablul.
Cablul nu poate fi scos	Cablul este înfășurat incorect.	Apăsăți butonul de înfășurare A1 al cablului de înfășurare automată și încercați să derulați din nou cablul de alimentare A22.
Controlul puterii A6 nu funcționează	Aparatul este defect.	Solicitați repararea aparatului (numai de către un tehnician calificat).
Cablul de alimentare A22 începe să se înfășoare atunci când nu este necesar.	Mecanismul de înfășurare este deteriorat.	Solicitați repararea aparatului (numai de către un tehnician calificat).

DEPOZITAREA ASPIRATORULUI

Puteți depozita aspiratorul dezasamblat în părțile sale individuale sau îl puteți depozita asamblat într-una din pozițiile de parcare.

SPECIFICAȚII TEHNICE

Interval tensiune nominală: 220-240 V

Frecvența nominală: 50/60 Hz

Putere nominală admisă: 750 W

Clasa de protecție la șocuri electrice: II

Nivel de zgomot: 75 dB(A)

Lungimea cablului de alimentare: 7 m

Interval de operare: 10 m

Capacitate sac de praf: 3 l

Dimensiune: (lungime x lățime x înălțime): 470 x 290 x 260 mm

Greutate: 5,3 kg

Nivelul declarat de emisie de zgomot al aparatului este de 75 dB(A), ceea ce reprezintă un nivel A de putere acustică față de o putere acustică de referință de 1 pW.

Modificările textului și ale parametrilor tehnici sunt rezervate.

SPECIFICAȚIILE ACESTUI PRODUS SE POT SCHIMBA FĂRĂ O NOTIFICARE PREALABILĂ

Importat în România de SC LECHPOL ELECTRONIC SRL.



RECICLAREA CORECTĂ A ACESTUI PRODUS

Simbolul alăturat indică faptul că deșeurile de echipamente electrice și electronice nu se reciclează împreună cu deșeurile menajere. Pentru a preveni un posibil pericol față de mediul înconjurător sau față de sănătatea



dumneavoastră din cauza reciclării necontrolate a deșeurilor, vă rugăm să separați acest produs de alte tipuri de deșeuri și să-l reciclați în mod responsabil. Reciclarea controlată a aparatelor de uz casnic joacă un rol vital în refolosirea, recuperarea și reciclarea echipamentelor electrice și electronice.