

Aspirator 2 in 1 (cu și fără sac)

Manual de utilizare

RO



SENCOR®

SVC 900

Înainte de a utiliza acest aparat, vă rugăm citiți integral manualul de utilizare chiar dacă sunteți familiarizat cu tipul de aparat sau ați mai folosit aparate similare. Nu utilizați aparatul altfel decât este specificat în prezentul manual de utilizare. Păstrați acest ghid de utilizare la îndemână în cazul în care este necesar să îl consultați ulterior.

Vă recomandăm să păstrați cutia de carton originală, materialele de ambalare, bonul fiscal și formularul de garanție cel puțin pe întreaga perioadă de garanție a produsului. Dacă este necesar să transportați produsul, ambalați-l în cutia originală pentru a-l proteja în timpul livrării sau transportului (de exemplu, dacă vă mutați sau trebuie să trimiteți aparatul la reparat).

CUPRINS

MĂSURI IMPORTANTE DE SIGURANȚĂ	3
DESCRIERE	4
ASAMBLARE	5
INSTRUCȚIUNI DE UTILIZARE	5
DEPOZITARE ȘI ACCESORII	6
CURĂȚARE ȘI MENTENENȚĂ	7
GHID DE PANARE	9
SPECIFICAȚII TEHNICE	10
CONȚINUTUL PACHETULUI DE LIVRARE	10
CASAREA DISPOZITIVELOR ELECTRICE ȘI ELECTRONICE UZATE	11
INSTRUCȚIUNI ȘI INFORMAȚII REFERITOARE LA RECICLAREA AMBALAJELOR FOLOSITE	11

MĂSURI IMPORTANTE DE SIGURANȚĂ

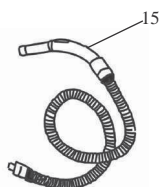
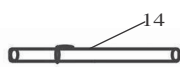
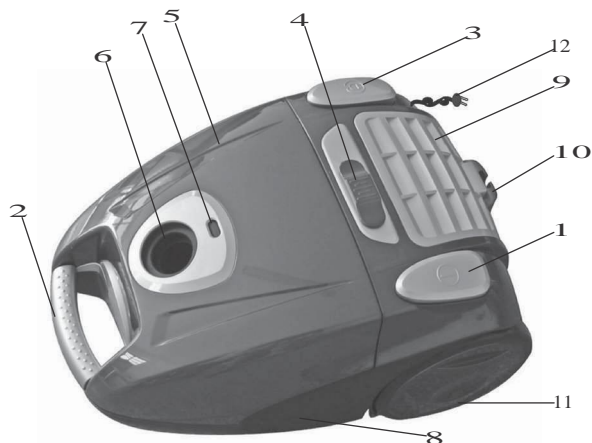
- 1) Despachetați cu grijă produsul. Nu aruncați nicio parte din ambalaj până nu ați găsit toate componentele produsului.
- 2) Acest aparat nu este destinat utilizării de către persoane (inclusiv copii) cu capacități fizice, senzoriale sau mentale reduse, care nu au experiență sau nu știu cum să utilizeze produsul cu excepția cazului în care acestea sunt supravegheate sau au fost instruite în utilizarea produsului de către persoana responsabilă pentru siguranța acestora.
- 3) Nu utilizați niciodată accesoriile care nu au fost livrate cu produsul sau care nu sunt destinate a fi utilizate cu acesta.
- 4) Nu încercați niciodată să reparați sau să aduceți modificări aparatului pe cont propriu - pericol de electrocutare! Încredințați toate reparațiile și reglajele unei firme sau a unui service specializat. Neîndeplinirea acestei condiții atrage după sine pierderea garanției.
- 5) Nu utilizați sau depozitați produsul în apropierea substanțelor inflamabile sau volatile.
- 6) Nu expuneți produsul la căldură și umiditate excesivă sau direct în razele solare.
- 7) Nu lăsați aparatul în apropierea caloriferelor, a aparatelor cu flacără deschisă sau a oricărui surse de căldură.
- 8) Acest produs este destinat exclusiv utilizării casnice. A nu se utiliza în medii industriale sau în exterior!
- 9) Nu utilizați produsul în alte scopuri decât acelea pentru care a fost proiectat.
- 10) Înainte de a conecta aparatul la rețeaua electrică, asigurați-vă că voltajul nominal al prizei corespunde cu acela specificat pe eticheta aparatului.
- 11) Nu amplasați cablul electric în apropierea unor suprafețe fierbinți sau a unor obiecte ascuțite. Nu așezați obiecte grele pe cablul de alimentare. Așezați cablul într-un loc unde nu există riscul de a călca pe el sau a vă împiedica de el. Asigurați-vă că firul electric nu vine în contact cu suprafețe fierbinți.
- 12) În caz de deteriorare a cablului de alimentare, solicitați unui service autorizat sau unei persoane calificate să-l înlocuiască, pentru prevenirea unor situații periculoase. Se interzice utilizarea unui produs cu cablu de alimentare sau ștecher deteriorat.
- 13) Atunci când scoateți din priză cablul de alimentare trageți ușor de ștecher nu de cablu pentru a preveni avarierea acestuia.
- 14) Nu permiteți aparatului să vină în contact cu apa sau alte lichide. Nu turnați apă sau alte lichide în aparat. Nu scufundați aparatul în apă sau orice alte lichide.
- 15) Nu utilizați niciodată aparatul în apropierea căzii umplute, a chiuvetei sau a oricărui container plin cu lichid.
- 16) Nu țineți aparatul conectat la priză atunci când nu îl utilizați. Oprii-l de la buton și deconectați-l de la priză. Înainte de a-l curăța procedați la fel.
- 17) Nu lăsați niciodată nesupravegheat aparatul în stare de funcționare.
- 18) Procedați cu atenție dacă utilizați produsul în apropierea copiilor. Nu lăsați niciodată produsul la îndemâna copiilor. Asigurați-vă că aceștia nu se joacă cu aparatul.
- 19) Atunci când utilizați aparatul nu blocați gurile de admisie și de evacuare a aerului. Gurile de aerisire blocate pot provoca supraîncălzirea și deteriorarea motorului.
- 20) Aspirarea obiectelor indicate mai jos vă poate deteriora produsul sau poate determina vătămarea corporală a persoanei care îl utilizează:
 - podea udă, apă sau alte lichide
 - orice fel de obiecte ascuțite precum ace, cioburi, agrafe etc.
 - țigări aprinse sau obiecte care ard înăbușit, chibrituri sau orice alte lichide inflamabile sau volatile (de ex., benzină, diluanți de vopsea etc.)
 - făină, ciment, tencuială (reziduuri provenite în urma găuririi pereților)
- 21) În vederea evitării deteriorării mobilierului și a vătămării corporale a persoanelor, țineți cu mâinile cablul de alimentare în timp ce acesta se retractează.
- 22) Deconectarea aparatului de la priză trăgând cu putere de cablu poate avaria priza sau cablul.
- 23) Nu aspirați bucăți mari de hârtie sau pungi de plastic. Acestea pot înfunda cu ușurință tubul sau furtunul. Dacă produsul se blochează, oprii-l deconectând cablul de alimentare de la priză și desfundând tubul sau furtunul.
- 24) Pentru a evita deteriorarea furtunului, nu călcați pe acesta și nu îl îndoiți forțat. Nu utilizați aspiratorul dacă furtunul este îndoit sau deteriorat în vreun fel.
- 25) Nu treceți peste cablul de alimentare cu aspiratorul.

Aspirator 2 in 1 (cu și fără sac)

SVC 900

- 26) Nu utilizați niciodată aspiratorul fără filtrul de protecție al motorului, filtrul de evacuare sau recipientul de colectare a prafului sau filtrul HEPA.
- 27) Nu apropiați furtunul, capetele de aspirare sau accesoriile aparatului de ochi sau urechi.
- 28) Aspirarea anumitor tipuri de podele sau de gresie poate crea o sarcină electrostatică nepericuloasă pentru utilizator.
- 29) Producătorul nu își asumă nicio responsabilitate pentru daunele cauzate prin utilizarea incorectă a acestui produs sau a accesoriilor acestuia. Astfel de daune includ, vătămări, arsuri, opărire, incendiu etc.

DESCRIEREA PRODUSULUI



- 1 buton START/STOP
- 2 mâner
- 3 buton retractare cablu
- 4 cursor selectare putere aspirare
- 5 capac frontal
- 6 gură aspirare
- 7 indicator sac plin
- 8 șasiu

- 9 grila filtru admisie H.E.P.A
- 10 fantă ancorare furtun
- 11 roată
- 12 cablu alimentare
- 13 cap aspirare mixt
- 14 tub telescopic
- 15 furtun
- 16 perie podele

Aspirator 2 în 1 (cu și fără sac)

SVC 900

RO

ASAMBARE

Introduceți capătul furtunului în gura de aspirare de pe aspirator

Apăsați ambele butoane de prindere situate pe capătul furtunului și împingeți capătul furtunului în gura de aspirare de pe aspirator până auziți un click. Sunetul acesta vă confirmă că furtunul este montat în poziția corectă.

Montați tubul telescopic în furtun

Asigurați-vă că furtunul vine montat în capătul mai larg al tubului telescopic.

Atașați peria podelle de tubul telescopic

Asigurați-vă că peria podelle este atașată de partea mai îngustă a tubului telescopic

Reglați lungimea tubului telescopic

Reglați lungimea tubului telescopic urmând următorii pași: Împingeți înainte butonul de ajustare și țineți-l în această poziție. Ajustați lungimea dorită. Dați drumul la buton și trageți de tub puțin până auziți un click. Tubul telescopic este acum fixat în poziție.

Selectați tipul de container praf

Este posibil să utilizați acest aspirator atât cu sac cât și fără sac. În funcție de alegerea dvs. introduceți în aparat recipientul de praf (fig. 1) sau un sac de aspirator (fig. 2).

figura 1



figura 2



Atenție:

Când utilizați sacul nu uitați să montați în fața motorului filtrul furnizat prin fixarea acestuia în fantele dedicate.

INSTRUCȚIUNI DE UTILIZARE

Conectarea aspiratorului la sursa de alimentare

Trageți de ștecherul cablului de alimentare până când cablul a ajuns la lungimea dorită. Introduceți ștecherul în priză.

**Atenție:**

Marcajul galben de pe cablul de alimentare indică faptul că s-a ajuns aproape de capătul cablului. Nu mai trageți odată ce ați ajuns la marcajul roșu.

Reglarea periei podele în funcție de suprafața aspirată

Puteți regla capul aspirare podea în funcție de suprafața aspirată de la clapetă:

- Dacă doriți să aspirați covoare, retractați perii de aspirare în interiorul capului de aspirare prin acționarea corespunzătoare a clapetei.
- Dacă doriți să aspirați suprafețe dure și uniforme, scoateți perii în afara capului de aspirare, prin acționarea corespunzătoare a clapetei.

Pornirea și oprirea aspiratorului

Pentru a porni, respectiv opri aspiratorul, apăsați pe butonul (1) START/STOP de pe corpul aspiratorului.

Reglarea puterii de aspirare

Puterea de aspirare poate fi modificată prin mutarea comutatorului de pe corpul aspiratorului (interval mic) sau prin intermediul clapetei glisante de pe mânerul furtunului.

**Sugestie:**

Dacă în capătul furtunului rămân blocate resturi în timpul aspirării, decuplați-l de la tubul telescopic și, de asemenea, decuplați capătul de pe corpul aspiratorului. Apoi, amplasați suportul în interiorul gurii de aspirare de pe corpul aspiratorului și aspirați murdăria.

Întreruperea temporară a procesului de aspirare

Dacă doriți să întrerupeți pentru scurt timp procesul de aspirare introduceți tubul telescopic cu cantul de pe capul de aspirare podea în fanta dedicată din spatele sau de la baza aparatului.

**Atenție:**

Nu mutați aspiratorul când furtunul se află în această poziție! Există riscul de a avaria sistemul de blocare a furtunului pe aspirator!

Utilizarea accesoriilor

În partea de jos a aspiratorului se află un cap mixt de aspirare

- În poziția standard îl puteți utiliza ca pe o perie-fantă pentru locuri greu accesibile (ex. ferestre, biblioteci, spațiile dintre saltele, tapițerii, în colțuri etc.)
- Dacă extindeți peria o puteți folosi ca perie aspirare tapițerii (ex. paturi, tapițerie, etc.).

Terminarea aspirării

Când ați terminat de aspirat, opriți aspiratorul apăsând pe butonul START/STOP și deconectați ștecherul din priză.

Țineți cablul cu o mână în timpul rulării cablului. Cu cealaltă mână apăsați butonul de retractare automată. “Conduceți” cu mâna cablul în aparat pentru a nu avaria zona de admisie a aspiratorului.

**Sugestie:**

Dacă sistemul de retractare automată a cablului se blochează și o parte a firului de alimentare a rămas afară, eliberați butonul de retractare și scoateți din nou cablul aproximativ 50 cm, apoi reactivați butonul de retractare automată și repetați procesul de retractare.

Mutarea aspiratorului

Dacă este necesar să ridicați aspiratorul, apucați numai de mâner.

DEPOZITARE ȘI ACCESORII

Înainte de a-l pune la loc puteți dezasambla aparatul în părți individuale sau pune într-una din pozițiile “de parcare” (cu tubul telescopic fixat în partea din spate sau de jos a aparatului).

CURĂȚARE ȘI ÎNTREȚINERE



Atenție:

Înainte de curățare deconectați aparatul de la sursa de curent electric.

Schimbarea sacului de praf

Dacă atunci când aparatul se află în stare de funcționare la putere maximă și țineți capul de aspirare în aer iar indicatorul de umplere indică FULL (indicatorul este colorat complet) este necesar să înlocuiți sacul de praf.

- 1) Deschideți capacul frontal al aparatului
- 2) Scoateți sacul plin.
- 3) Introduceți unul nou în locul acestuia în aceeași poziție.
- 4) Închideți capacul.



Atenție:

Nu încercați niciodată să spălați sacii de hârtie. Aceștia sunt de unică folosință și trebuie aruncați. Singurii saci care pot fi spălați sunt sacii textili.

Golirea recipientului de praf

- 1) Dați jos furtunul de pe aparat.
- 2) Deschideți capacul frontal al aspiratorului și scoateți recipientul de praf trăgându-l în sus cu tot cu mânerul acestuia.
- 3) Duceți recipientul de praf deasupra unui coș de gunoi.
- 4) Apăsăți butonul de deschidere și scoateți capacul inferior al containerului.



- 5) Conținutul recipientului poate fi pus împreună cu celelalte resturi menajere.
- 6) Apoi rotiți filtrul detașabil H.E.P.A. și scuturați-l de resturile de praf și murdărie.



- 7) Introduceți la loc filtrul H.E.P.A. și rotiți-l pentru a-l bloca.
- 8) Puneți la loc capacul inferior al containerului. Asigurați-vă că butonul de fixare este în poziția închis.
- 9) Puneți la loc recipientul de praf în aspirator.



Sugestie:

Este recomandabil să spălați recipientul și filtrul de praf sub jet de apă caldă.

**Atenție:**

Înainte de a pune la loc recipientul și filtrul de praf în aspirator, asigurați-vă că ambele sunt complet uscate.

Înlocuirea filtrului de admisie aer motor**Notă:**

Filtrul de admisie aer motor se utilizează numai în varianta de aspirare cu sac! În modul de aspirare fără sac, recipientul praf este montat în fantele din fața motorului deci nu este posibil să se instaleze și filtrul.

- 1) Deschideți capacul frontal al aspiratorului și scoateți rama în care se află filtrul de admisie.
- 2) Înlocuiți filtrul din aceasta cu unul nou și puneți rama la loc în aspirator. Montați atât filtrul în ramă cât și rama în aspirator cu partea cu nervuri spre exterior.

Înlocuirea filtrului admisie H.E.P.A.

- 1) Dați jos furtunul de pe aparat.
- 2) Deschideți capacul frontal al aspiratorului și scoateți recipientul de praf trăgându-l în sus cu tot cu mânerul acestuia.
- 3) Apăsați butonul de deschidere și scoateți capacul inferior al containerului.



- 4) Scoateți prin rotire filtrul H.E.P.A. din recipientul praf și înlocuiți-l cu unul nou.



- 5) Introduceți filtrul H.E.P.A. înapoi în recipient și rotiți-l pentru a-l bloca.
- 6) Puneți la loc capacul inferior al containerului. Asigurați-vă că butonul de fixare este în poziția închis.
- 7) Puneți la loc recipientul de praf în aspirator.

Înlocuirea filtrului evacuare H.E.P.A

- 1) Apăsați butonul pentru a elibera cadrul filtrului evacuare.
- 2) Scoateți filtrul evacuare împreună cu cadrul acestuia.
- 3) Înlocuiți filtrul vechi cu unul nou și puneți cadrul la loc în aparat. Asigurați-vă că partea neagră a filtrului este orientată spre aspirator iar partea albă spre exteriorul aparatului. Acest montaj asigură că particulele mai mari din fluxul evacuare aer vor fi filtrate înaintea particulelor mai mici.

Pentru curățarea componentelor exterioare ale produsului, utilizați o lavetă moale, înmuiată în apă caldă. Nu utilizați agenți de curățare abrazivi, diluanți de vopsele sau solvenți!

Aspirator 2 in 1 (cu și fără sac)

SVC 900

RO

GHID DEPANARE

Înainte de a contacta un centru service autorizat, citiți următoarele sfaturi din ghidul de depanare:

Problemă	Cauză posibilă	Soluție posibilă
Motorul nu pornește	<ul style="list-style-type: none">• Cablul de alimentare nu este introdus corect în priză.• Priza este defectă.• Aspiratorul nu este pornit.	<ul style="list-style-type: none">• Introduceți ștecherul bine în priză.• Verificați priza.• Porniți aparatul.
Puterea de aspirare este redusă.	<ul style="list-style-type: none">• Aspiratorul este înfundat.• Filtrul de praf trebuie curățat.• Recipientul de praf nu este montat corect.• Filtrul este înfundat.	<ul style="list-style-type: none">• Scoateți obiectele străine sau resturile care obstrucționează fluxul de aer.• Curățați filtrul de praf.• Montați corect recipientul de praf.• Curățați filtrul.
Cablul de alimentare nu este retractat complet.	Cablul electric poate a ieși de pe scripete în timpul retractării.	Țineți de cablul electric în timpul retractării. Exercitați o ușoară tensiune în timpul retractării trăgând de cablu.
Cablul nu poate fi scos.	Cablul a fost retractat incorect.	Apăsăți pe butonul de retractare și încercați să rulați cablul în mod corect.
Controlul electronic al puterii de aspirare nu funcționează.	Aparatul s-a defectat.	Duceți aparatul la un centru de service autorizat.
Cablul electric se rulează singur chiar și când nu este necesar.	Mecanismul de retractare a cablului s-a defectat.	Duceți aparatul la un centru de service autorizat.
Recipientul de praf nu se poate monta în aparat	Filtrul de praf e introdus invers sau într-o poziție incorectă.	Montați din nou filtrul și încercați din nou.

SPECIFICAȚII TEHNICE

Voltaaj nominal:	220 •240 V AC (curent alternativ)
Frecvență nominală:	50 Hz
Putere nominală:	1800 W
Putere nominală maximă:	2000 W
Putere aspirare:	260 W
Nivel protecție electrică:	II
Nivel zgomot:	<80 dB(A)
Lungime cablu electric:	5 m
Arie de acoperire:	7,5 m
Greutate:	5,6 kg

Nivelul declarat de zgomot pentru acest aparat este de <80 dB (A), ceea ce reprezintă nivelul A al puterii acustice raportată la puterea acustică de referință de 1 pW.

CONȚINUTUL PACHETULUI DE LIVRARE

- 1x aspirator
- 1x perie podele
- 1x tub telescopic
- 1x furtun
- 1x cap aspirare mixt
- 1x recipient praf
- 1x sac praf
- 1x filtru admisie
- 1x filtru evacuare
- 1x manual utilizare
- 1x certificat garanție

Ne rezervăm dreptul de a aduce schimbări textului și parametrilor tehnici.

INSTRUCȚIUNI ȘI INFORMAȚII REFERITOARE LA CASAREA AMBALAJELOR UZATE

Casați ambalajele la un centru de evacuare a deșeurilor

CASAREA ECHIPAMENTELOR ELECTRICE ȘI ELECTRONICE UZATE



Semnificația simbolului de pe produs, de pe accesoriile sale sau de pe ambalaj indică faptul că acest produs nu trebuie tratat ca deșeu menajer. Vă rugăm casați acest aparat la centrul de colectare pentru reciclarea deșeurilor electrice și electronice din zona dvs. Alternativ, în unele state ale Uniunii Europene sau în alte state europene, puteți returna produsele la distribuitorul local atunci când achiziționați un produs nou echivalent. Casarea corectă a acestui aparat va contribui la economisirea de resurse naturale valoroase și la prevenirea impactului potențial negativ asupra mediului și al sănătății umane care poate apărea ca rezultat al tratării necorespunzătoare a deșeurilor. Interesați-vă la autoritățile locale sau la cel mai apropiat centru de colectare a deșeurilor pentru detalii suplimentare. Casarea incorectă a acestui tip de deșeu poate fi sancționată prin amenzi, conform normelor naționale.

Pentru persoanele juridice din Uniunea Europeană

Dacă doriți să casați un dispozitiv electric sau electronic, solicitați informațiile necesare de la vânzător sau furnizor.

Casarea în țări din afara Uniunii Europene

Dacă doriți să casați acest produs, solicitați informațiile necesare despre metoda corectă de casare de la departamentele autorităților locale sau de la vânzător.



Acest produs îndeplinește toate cerințele legislative ale UE care îl vizează.

Modificările aduse textului, structurii și specificațiilor tehnice pot apărea fără notificare prealabilă și ne rezervăm dreptul de a efectua aceste modificări.