

FIERBĂTOR ELECTRIC MULTIFUNCȚIONAL 1.5L SENCOR

Citiți cu atenție manualul de utilizare și păstrați-l pentru consultări ulterioare.

- Acest aparat poate fi utilizat de către copii cu vârsta de peste 8 ani și de persoane cu capacități fizice sau mentale reduse sau cu lipsă de experiență, doar dacă sunt supravegheați sau dacă au fost informați despre modul de utilizare în siguranță al aparatului și dacă înțele potențialele pericole. Curățarea și întreținerea nu trebuie efectuate de copii decât dacă au vârsta de peste 8 ani și sunt supravegheați. Păstrați aparatul și cablul de alimentare departe de copii cu vârsta mai mică de 8 ani. Copiii nu trebuie să se joace cu aparatul.
- Aparatul este destinat pentru uz casnic și în locuri similare cum ar fi:
 - Bucătăriile personalului din magazine, birouri și alte locuri de muncă,
 - Camere de hotel sau motel și alte zone locuit,
 - Ferme agricole,
 - Unități de cazare cu mic dejun.
- Nu puneți aparatul pe pervaze, pe scurgerea chiuvetei de bucătărie sau suprafețe instabile. Puneți aparatul întotdeauna pe suprafețe stabile, plane și uscate.
- Nu puneți aparatul pe o sobă electrică sau pe gaz sau în apropierea acestuia, nu îl puneți în apropierea unui foc deschis sau a unui aparat care este sursă de căldură.
- Nu utilizați aparatul în apropierea unei băi, duș sau a unei piscine.
- Utilizați aparatul doar pentru fierberea și încălzirea apei de băut, prepararea ceaiului, amestecurilor de ceai și ierburi, precum și pentru prepararea vinului fiert. Nu-l utilizați pentru a fierbe sau încălzi alte lichide sau alimente.
- Înainte de a conecta aparatul la sursa de alimentare, verificați dacă tensiunea de pe aparat corespunde cu cea de la priză. Conectați aparatul doar la o priză adecvată.
- Utilizați aparatul doar cu baza furnizată. Nu utilizați baza furnizată cu alte tipuri de fierbătoare.
- Nu umpleți fierbătorul când este pus pe bază. Luați fierbătorul de pe bază înainte de a-l umple.
- Când umpleți fierbătorul, asigurați-vă că nivelul apei depășește marcajul minim și că nu depășește nivelul maxim. Dacă fierbătorul este umplut prea tare, apa fiartă ar putea stropi. Când utilizați fierbătorul pentru a prepara ceai sau vin fiert, nu umpleți mai mult de marcajul 1.2 litri.
- Aveți grijă să nu stropiți cu apă conectorul când puneți fierbătorul pe bază sau când îl scoateți de pe bază.
- Verificați întotdeauna dacă capacul este închis bine înainte de a porni fierbătorul.

Atenție:

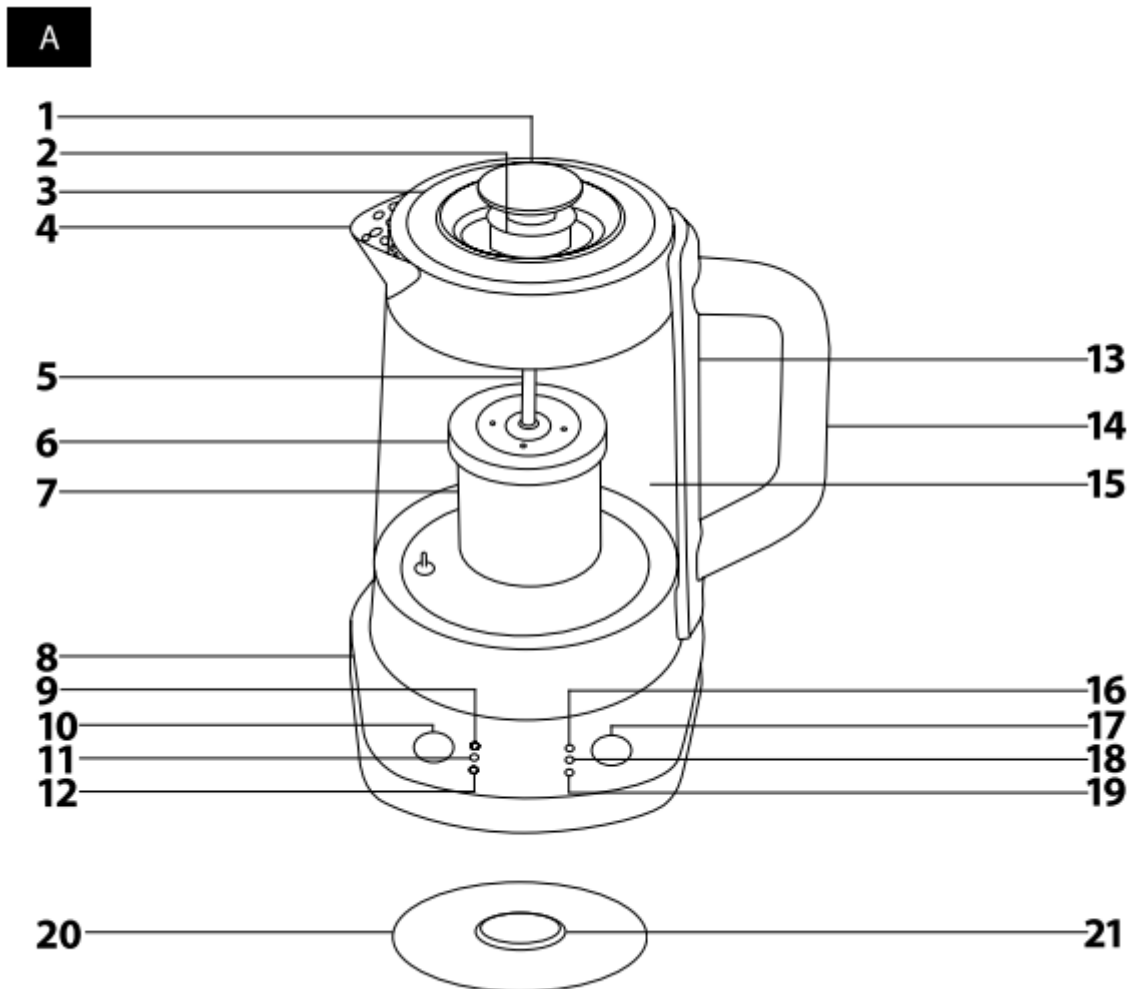
Nu deschideți sau manipulați în niciun fel capacul în timp de fierbe apa.

Atenție:

Utilizarea incorectă poate duce la accidentări.

- În cazul în care pornește accidental, fără apă, fierbătorul este echipat cu un întrerupător termic care îl protejează împotriva deteriorării.
- Suprafața elementului de încălzire, corpul fierbătorului și sitei de ceai rămân fierbinți după utilizare datorită căldurii reziduale. Nu atingeți suprafața fierbinte. În caz contrar, pot apărea arsuri ale pielii. Utilizați mânerul pentru ridicare și transport. Folosiți suportul pentru a transporta sita de ceai.
- Nu puneți apă rece cu gheață în fierbător fierbinte. În caz contrar, suprafața de sticlă a fierbătorului ar putea crăpa.
- Fiți foarte atenți când turnați apă din fierbător să nu vă opăriți de la apa fierbinte sau aburi.

- Deconectați întotdeauna aparatul de la sursa de alimentare dacă nu îl mai folosiți sau înainte de a-l muta sau curăța. Înainte de curățare, lăsați-l să se răcească complet.
- Curățați-l conform instrucțiunilor din capitolul "Curățare și întreținere".
- Nu spălați fierbătorul și baza acestuia sub jet de apă și nici nu le introduceți în apă sau alte lichide.
- Nu puneți obiecte grele pe cablul de alimentare. Asigurați-vă că cablul de alimentare nu atârna pe marginea mesei, că nu atinge suprafețe fierbinți și că nu intră în contact cu apa sau umezeala.
- Deconectați baza fierbătorului de la priză trăgând ușor de ștecher, nu de cablu. În caz contrar, puteți deteriora aparatul sau priza.
- Dacă cablul de alimentare este deteriorat, înlocuiți-l la un service autorizat. Este interzisă utilizarea bazei dacă care cablul de alimentare sau ștecherul deteriorat.
- Pentru a evita pericolul cauzat de electrocutare, nu reparați singur fierbătorul și nici nu faceți ajustări la acesta. Toate reparațiile trebuie efectuate la un service autorizat. Dacă interveniți în vreun fel asupra aparatului, riscați pierderea garanției.



Înainte de a utiliza aparatul vă rugăm să citiți manualul de utilizare cu atenție, chiar dacă sunteți familiarizat cu produsul. Utilizați produsul conform instrucțiunilor din acest manual de utilizare. Păstrați manualul de utilizare pentru consultări ulterioare.

DESCRIEREA APARATULUI

- A1** Suport pentru strecurătoare – un suport pentru strecurătoare este atașat de suport
- A2** Suport capac
- A3** Capac pentru fierbător cu strecurătoare de ceai
- A4** Gură de scurgere
- A5** Suport pentru strecurătoare de ceai – cu balama pentru înclinare
- A6** Capac pentru strecurătoare de ceai
- A7** Strecurătoare de ceai din oțel inoxidabil
- A8** Bază cu panou de control și conector central
- A9** Indicator LED de setare a temperaturii de 70°C pentru încălzirea apei, ceaiului sau vinului fiert
- A10** Buton de oprire
- A11** Indicator LED de setare a temperaturii de 75°C pentru prepararea ceaiului verde sau a vinului fiert
- A12** Indicator LED de setare a temperaturii de 85°C pentru prepararea ceaiului alb
- A13** Mâner izolat termic pentru transportul în siguranță al ceainicului
- A14** Marcaj nivel apă
- A15** Corpul ceainicului – este fabricat din borosilicat de înaltă calitate
- A16** Indicator LED de setare a temperaturii de 90°C pentru prepararea ceaiului oolong
- A17** Buton pentru setarea temperaturilor 70°C, 75°C, 85°C, 90°C, 95°C și 100°C
- A18** Indicator LED de setare a temperaturii de 95°C pentru prepararea ceaiului negru
- A19** Indicator LED de setare a temperaturii de 100°C pentru fierberea apei
- A20** Capac separat pentru fierbător- este folosit pentru încălzirea apei fără ingrediente
- A21** Buton de blocare cu glisare- servește la blocarea și eliberarea capacului

SCOPUL UTILIZĂRII

- Acest fierbător este excelent nu doar pentru încălzirea apei, ci, datorită unei strecurătoare pentru ceai și celor 6 temperaturi prestabilite și pentru prepararea diverselor ceaiuri sau a vinului fiert. Pur și simplu selectați temperatura optimă pentru tipul de ceai selectat sau pentru prepararea vinului fiert.

INFORMAȚII IMPORTANTE DESPRE CEAI**1. TIPURI DE CEAI**

- Ceaiul se face prin procesarea frunzelor plantei ce ceai. În funcție de recoltarea frunzelor și de metoda de prelucrare, există patru tipuri de bază de ceai – ceai alb, verde, oolong și negru.

Tipuri de ceai	Metoda de procesare și caracteristicile aromei ceaiului
Ceai alb	Ceaiul alb este cel mai rar și cel mai bun tip de ceai. Conține frunze tinere și muguri din planta de ceai. Frunzele se lasă să se oxideze ușor și se usucă. Acest tip de ceai are un conținut scăzut de cafeină și aroma sa este ușor dulce.
Ceai verde	Frunzele plantei de ceai suferă o oxidare minimă și sunt ulterior uscate înainte de a se înnegri. Ceaiul verde are o aromă puternică și un gust ușor acidulat.
Ceai oolong	Frunzele se recoltează când s-au copt complet. Frunzele suferă oxidare, care este întreruptă în anumite etape. Aceste frunze sunt maro cu o nuanță verzuie deschisă. Acest ceai are o aromă de fructe ușoară, dar plăcută.
Ceai negru	Ceaiul negru este cel mai comun tip de ceai din lume. Frunzele recoltate sunt deranjate mecanic și suferă o oxidare completă. În timpul procesului de oxidare, frunzele devin închise la culoare și capătă culoare maro spre negru. Ceaiul engru are cea mai pronunțată aromă dintre toate tipurile menționate mai sus.

- În afară de ceaiurile obținute prin prelucrarea frunzelor din planta de ceai, există și alte tipuri de ceai și amestecuri de ceai, de ex. ceai de fructe, ceaiuri de ierburi, etc. Acest ceainic poate fi folosit pentru a prepara orice tip de ceai, pur și simplu selectați temperatura corectă.

2. DOZAREA ȘI PĂSTRAREA CEAIULUI

- Pentru dozare, respectați recomandările producătorului.
- Ceaiul este foarte susceptibil de a dobândi diverse mirosuri. Pentru ca ceaiul să-și păstreze aroma și gustul, nu trebuie expus la umiditate sau lumină. Ceaiul trebuie păstrat în recipiente ermetice, într-un loc uscat și întunecat. Nu recomandăm consulul de ceai după expirarea termenului de utilizare marcat pe ambalaj, pentru că până atunci și-a pierdut aroma și gustul.

3. PREPARAREA CEAIULUI

- Savoarea ceaiului extras este afectată de calitatea apei și de timpul de preparare.
- Pentru o extracție de mai bună calitate, utilizați apă filtrată. Timpul de preparare depinde de tipul de ceai și de prelucrarea finală a frunzelor de ceai. Prepararea frunzelor de ceai zdrobite este mai rapidă decât prepararea frunzelor întregi. Rezultatul unui timp de preparare excesiv de lung este eliberarea unei cantități mari de tanin, ceea ce poate avea ca rezultat ca ceaiul să dobândească un gust mai acru.

ÎNAINTE DE PRIMA UTILIZARE

- Îndepărtați toate materialele de ambalare, inclusiv etichetele promoționale, din fierbător și accesoriile acestuia.
- Pentru a îndepărta orice reziduuri din procesul de fabricare, spălați fierbătorul înainte de prima utilizare după cum urmează.
- Spălați strecurătoarea de ceai A7, suportul pentru strecurătoare A5 și capacul pentru strecurătoare A6 sub jet de apă caldă cu puțin detergent de vase. Apoi spălați-le sub jet de apă curată și ștergeți-le cu un material textil uscat. Ștergeți capacul fierbătorului A3 și A20 cu un material curat, ușor umezit, apoi cu unul uscat.
- Umpleți fierbătorul cu apă potabilă până la marcajul de nivel maxim (1,5 l) și închideți capacul A20. Înainte de a pune capacul A20 pe aparat, asigurați-vă că butonul de blocare A21 este în poziția extinsă. Pentru a bloca capacul A20 în poziție, apăsați butonul A21 până când acesta se blochează în poziția inferioară. Blocarea acestuia în poziție asigură că capacul A20 este închis în siguranță.

Atenție:

Scoateți fierbătorul de pe baza A8 înainte de a-l umple. Nu-l umpleți când este pus pe baza A8. Nu umpleți excesiv fierbătorul. În caz contrar, există riscul ca apa fiartă să stropască.

- Desfășurați lungimea necesară a cablului de alimentare din partea inferioară a bazei A8 și ghidați-l prin canelura din spatele bazei A8. Puneți baza A8 pe o suprafață uniformă, uscată și stabilă.
- Puneți fierbătorul pe baza A8. Introduceți ștecherul în priză și apăsați butonul A10.
- Când butonul A10 este apăsat, indicatorul LED A19 se va aprinde și apa va începe să se încălzească la 100°C. Când apa fierbe, aparatul se va opri automat și indicatorul LED A19 se va opri.
- Goliți conținutul fierbătorului. Lăsați fierbătorul să se răcească un timp și fierbeți apa încă de două, trei ori.
- Acum fierbătorul poate fi utilizat.

UTILIZAREA APARATULUI

1. FIERBEREA APEI ȘI ÎNCĂLZIREA APEI CU FUNCȚIA KEEP WARM (păstrare la cald)

- Scoateți capacul A3 și A20 și umpleți fierbătorul prin orificiul de umplere. Utilizați apă potabilă curată. La umplere, asigurați-vă că nivelul apei rămâne între marcajul minim (0,5 l) și marcajul

maxim (1,5 l). Închideți capacul A20. Înainte de a pune capacul A20 pe gâtul ceainicului, asigurați-vă că butonul de blocare A21 este în poziția extinsă. Pentru a bloca capacul A20 în poziție, apăsați butonul A21 până când acesta se blochează în poziția inferioară. Blocarea acestuia în poziție asigură că capacul A20 este blocat în siguranță.

Atenție:

Scoateți fierbătorul de pe baza A8 înainte de a-l umple. Nu-l umpleți când este pus pe baza A8. Nu umpleți excesiv fierbătorul. În caz contrar, există riscul ca apa fiartă să stropescă.

- Puneți fierbătorul pe baza A8 și introduceți ștecherul în priză. Când ștecherul este conectat, toate indicatoarele LED se vor aprinde pentru o clipă.
- Pentru a fierbe apa, apăsați butonul A10. Când butonul A10 este apăsat, indicatorul LED A19 va începe să pâlpâie. În câteva momente, apa începe să fie încălzită la 100°C, iar indicatorul LED A19 va rămâne aprins.
- Când apa fierbe, se va auzi un sunet. Fierbătorul se va opri automat, iar indicatorul LED A19 se va stinge. Turnați apa fiartă într-un recipient pregătit prin duza A4.
- Dacă doriți să setați o altă temperatură, apăsați butonul A10 și selectați temperatura dorită utilizând butonul A17. Temperatura se va modifica de fiecare dată când butonul A17 este apăsat. Acest lucru este indicat de indicatorul LED respectiv care va fi aprins. După setarea temperaturii, apa va începe să se încălzească la temperatura setată și indicatorul LED respectiv va rămâne aprins.
- Când atinge temperatura setată, se va auzi un sunet, indicatorul LED respectiv va începe să pâlpâie, iar aparatul va intra automat în modul KEEP WARM. Fierbătorul va menține temperatura setată prin pornirea și oprirea automată a elementului de încălzire. Când una din temperaturile 70°C, 75°C, sau 85°C este selectată, temperatura setată va fi menținută timp de 30 de minute. Când una din temperaturile 90°C sau 95°C este selectată, temperatura setată va fi menținută timp de 10 minute. Apoi fierbătorul se va opri automat, iar indicatorul LED respectiv se va stinge. Setarea temperaturii poate fi schimbată în modul KEEP WARM.
- Când apa din fierbător este mai caldă decât temperatura setată, indicatorul LED respectiv va fi aprins până când apa se răcește. După ce apa s-a răcit, se va auzi un sunet, iar aparatul va intra automat în modul KEEP WARM. Această situație poate să apară, de exemplu, când doriți prima dată să fierbeți apa, iar apoi să o păstrați caldă.

Notă:

Dacă temperatura setată este schimbată în timp ce apa este încălzită la 100°C, fierbătorul se va opri automat după câteva momente.

Temperatura nu poate fi setată dacă fierbătorul nu este pus pe bază A8.

Puteți opri oricând aparatul în timpul funcționării, ridicând fierbătorul de pe bază A8 și apăsând butonul A10.

2. PREPARAREA CEAIULUI ȘI PREPARAREA VINULUI FIERT

- Pentru a utiliza fierbătorul, procedați în același mod ca în subcapitolul precedent. Când preparați ceai sau vin fiert, nu umpleți fierbătorul peste marcajul de nivel al apei de 1,2 l. Selectați temperatura optimă pentru tipul de ceai selectat sau pentru prepararea vinului fiert.
- Înainte ca apa din fierbător să se încălzească, umpleți strecurătoarea de ceai A7 cu o cantitate măsurată de ceai. Puneți capacul A6 pe strecurătoarea de ceai A7 și rotiți strecurătoarea A7 în sens invers acelor de ceasornic pentru a bloca bine în poziție. Când se atinge temperatura setată, scoateți cu grijă capacul A20 și puneți-l deoparte. Pentru a scoate capacul A20, este necesar să apăsați butonul de blocare A21. Acest lucru eliberează blocarea capacului, iar apoi capacul A20 poate fi scos de pe fierbător trăgând de butonul de blocare A21. Pentru a prepara ceaiul, puneți capacul cu strecurătoarea de ceai A3 pe fierbător. Când capacul A3 este închis, asigurați-vă că sita A7 este scufundată în apa încălzită.
- Timpul de preparare recomandat pentru tipurile individuale de ceai este prezentat mai jos:

Tip de ceai și temperatura recomandată	Timp recomandat de preparare
Ceai verde - 75°C	3 min
Ceai alb - 85°C	3 min
Ceai oolong - 90°C	3 min
Ceai negru - 95°C	2 min

- După prepararea ceaiului, tregeți în sus strecurătoarea de ceai A7 folosind suportul pentru strecurătoare A1 și înclinați suportul pentru strecurătoare A5 în jos în canelura din suportul pentru capac A2. Acesta blochează sita A7 în poziție ridicată. Puteți servi imediat ceaiul preparat sau îl puteți păstra cald. Îndreptați întotdeauna suportul pentru strecurătoare A1 astfel încât să nu interfereze cu turnarea ceaiului. După ce ați turnat conținutul fierbătorului, îndepărtați cu atenție capacul A3 trăgând de suportul A2 și împreună cu sita A7 puneți-l deoparte pe o suprafață rezistentă la căldură, de preferat pe un storcător.
- Când faceți vin fiert, procedați conform instrucțiunilor din rețeta dată, dar nu depășiți temperatura recomandată de 75°C. Puneți întotdeauna condimentele în strecurătoare.

3. REUMPLEREA ȘI UTILIZAREA FIERBĂTORULUI

- Dacă doriți să deschideți capacul A3 sau A20 pentru a reumple fierbătorul, mai întâi goliți tot conținutul fierbătorului, astfel încât să nu vă opăriți de la aburul care iese. Pentru a scoate capacul A20, este necesar să apăsați mai întâi butonul de blocare A21. Acest lucru eliberează blocarea capacului, iar apoi capacul A20 poate fi scos de pe fierbător trăgând de butonul de blocare A21.
- Lăsați fierbătorul să se răcească timp de câteva minute înainte de a-l reumple. Nu umpleți un fierbător fierbinte cu apă rece deoarece acest lucru ar putea crăpa suprafața sticlei.
- Când fierbătorul este pornit, ultima temperatură setată va fi temperatura implicită, cu excepția cazului în care baza A8 a fost deconectată de la priză sau a avut loc o întrerupere a curentului. În acest caz, data viitoare când este pornit, temperatura implicită va fi de 100°C.

4. SFÂRȘITUL UTILIZĂRII

- Când ați terminat de utilizat, deconectați cablul de alimentare de la priza de alimentare. Asigurați-vă că fierbătorul este oprit înainte de a-l deconecta de la priză.
- Turnați tot conținutul fierbătorului. Lăsați fierbătorul să se răcească și curățați-l conform instrucțiunilor din capitolul "Curățare și întreținere".

CURĂȚARE ȘI ÎNTREȚINERE

1. Curățare

- Înainte de curățare, deconectați baza A8 de la sursa de alimentare și lăsați fierbătorul să se răcească.
- Când aparatul este utilizat doar pentru a fierbe apă, este suficient să îl goliți după fiecare utilizare.
- Când fierbătorul este folosit pentru prepararea ceaiului, după ce s-a răcit, scoateți frunzele de ceai uzate din strecurătoarea de ceai A7. Spălați strecurătoarea de ceai A7 și capacul său A6 în apă caldă și lăsați-o să se usuce sau ștergeți cu un material textil uscat. Ștergeți suprafața de sticlă a fierbătorului din interior folosind un burete moale, ușor umezit pentru a îndepărta orice decolorare de la ceaiul preparat și apoi clățiți interiorul fierbătorului cu apă caldă curată. Pentru curățare, nu folosiți detergenți de vase sau alți agenți chimici, vată de oțel sau produse de curățare abrazive, care ar putea deteriora suprafața fierbătorului. Pentru a îndepărta reziduurile de tanin create în timpul procesului de preparare a ceaiului, umpleți fierbătorul cu 1 litru de apă și puneți în el sucul și coaja de la o lămâie. Fierbeți apa și lăsați extractul să acționeze peste noapte. Apoi goliți fierbătorul și, înainte de utilizarea ulterioară, fierbeți apă curată în el de patru până la cinci ori.

- Dacă fierbătorul a fost folosit pentru a face vin fiert, ștergeți suprafața de sticlă a fierbătorului din interior folosind un burete moale, ușor umezit pentru a îndepărta orice decolorare de la vinul fiert și apoi clătiți interiorul fierbătorului cu apă caldă curată. Apoi curățați fierbătorul cu o soluție de apă și acid citric conform instrucțiunilor din subcapitolul următor.
- Nu neglijați curățarea fierbătorului, altfel proprietățile senzoriale ale apei încălzite în fierbător sau ale băuturilor preparate în acesta pot fi afectate.
- Suprafața exterioară a fierbătorului poate fi ștersă cu un material textil ușor umezit, dacă este necesar. Pentru a curăța baza A8, utilizați un material textil uscat.
- Pentru curățare, nu utilizați niciodată produse de curățare cu efect abraziv, solvenți etc. Nu introduceți fierbătorul, baza A8 și cablul său de alimentare în apă și nu spălați aceste părți sub jet de apă.

2. Îndepărtarea depunerilor de calcar

- Depunerile de calcar din interiorul fierbătorului pot afecta negativ durata de viață a acestuia, așa că este foarte important să le îndepărtați în mod regulat, în funcție de cât de des este folosit fierbătorul. În timpul utilizării standard (de 3 până la 5 ori pe zi), recomandăm îndepărtarea depunerilor de calcar:
 - O dată pe lună în zone cu apă dură și foarte dură
 - O dată la două-trei luni în zonele cu apă moale până la duritate medie.
- Pentru a îndepărta depunerile de calcar, o soluție din apă și 8% oțet alb sau acid citric poate fi folosită. Raportul recomandat între apă și oțet este 2:1. Doza recomandată de acid citric este 1-2 lingurițe la un litru de apă.
- Preparați 1 litru de soluție de decalcifiere conform instrucțiunilor de mai sus. Încălziți-o în fierbător, dar nu până la punctul de fierbere și lăsați-l să acționeze timp de 30 până la 60 de minute. Goliți conținutul și înainte de a utiliza din nou fierbătorul, fierbeți apă curată de patru până la cinci ori.

SPECIFICAȚII TEHNICE

Interval tensiune nominală: 220-240 V

Frecvență nominală: 50/60 Hz

Putere nominală de intrare: 1500 W

Capacitate 1,5 l

Ne rezervăm dreptul de la modifica textul și specificațiile tehnice.

SPECIFICAȚIILE ACESTUI PRODUS SE POT SCHIMBA FĂRĂ O NOTIFICARE PREALABILĂ
Importat în România de SC LEHPOL ELECTRONIC SRL.



RECICLAREA CORECTĂ A ACESTUI PRODUS

Simbolul alăturat indică faptul că deșeurile de echipamente electrice și electronice nu se reciclează împreună cu deșeurile menajere. Pentru a preveni un posibil pericol față de mediul inconjurător sau față de sănătatea dumneavoastră din cauza reciclării necontrolate a deșeurilor, vă rugăm să separați acest produs de alte tipuri de deșeuri și să-l reciclați în mod responsabil. Reciclarea controlată a aparatelor de uz casnic joacă un rol vital în refolosirea, recuperarea și reciclarea echipamentelor electrice și electronice.

