

reesa®

Water filtration pitcher

TSA0103

Bedienungsanleitung

DE

Owner's manual

EN

Εγχειρίδιο χρήσης

GR

Instrukcja obsługi

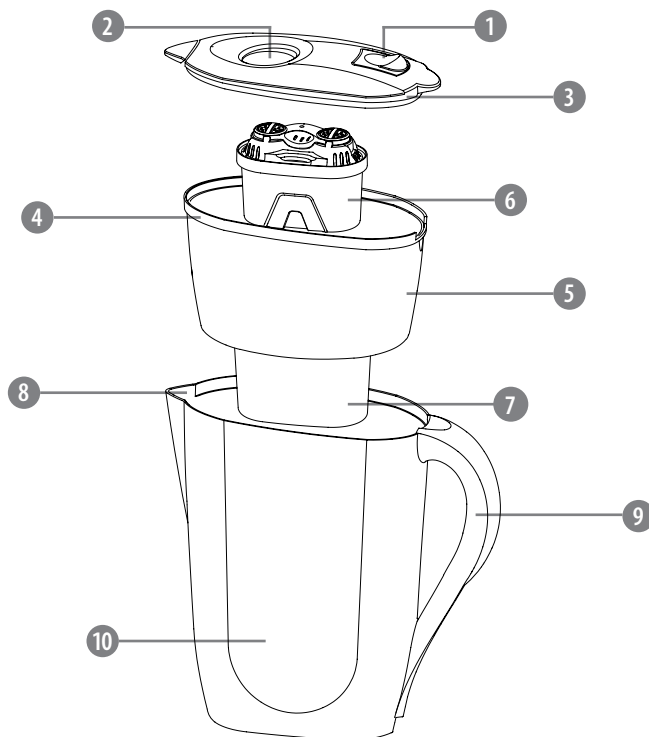
PL

Manual de utilizare

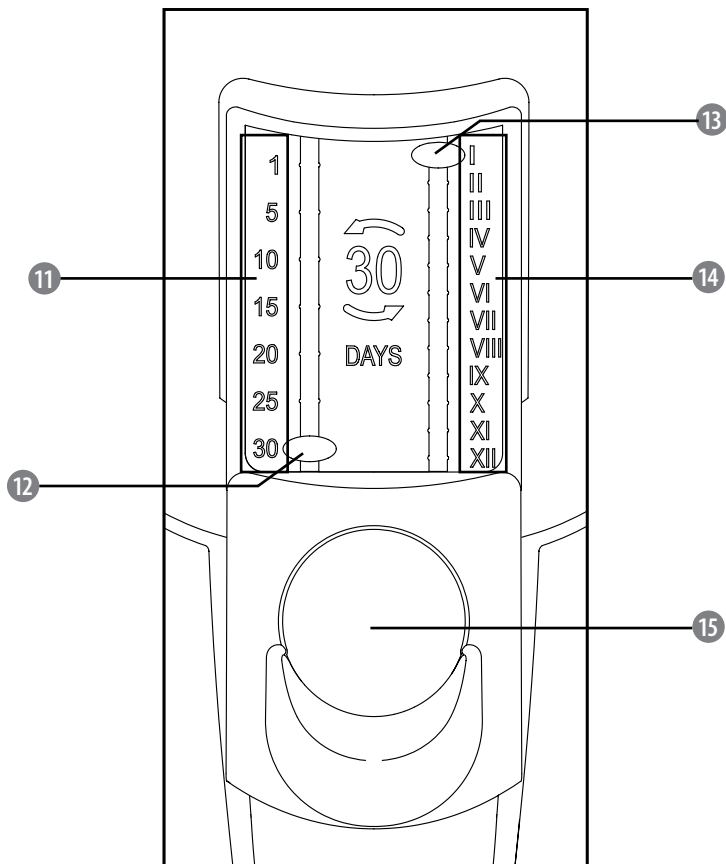
RO

Návod na použitie

SK



	DE	EN	GR	PL	RO	SK
1	Gleitende Filter-wechselanzeige	Filter exchange indicator slider	Ολισθητήρας ένδειξης αλλαγής φίλτρου	Wysuwany wskaźnik wymiany filtra	Glisorul indicatorului pentru schimbarea filtrului	Výsuvný indikátor výmeny filtra
2	Wassereinlass	Water inlet	Εισαγωγή νερού	Wlew wody	Orificiu introducere apă	Plniaci otvor
3	Deckel	Lid	Καπάκι	Pokrywa	Capac	Veko
4	Trichter	Funnel	Χωνί	Lejek	Pâlnie	Lievik
5	Leitungswasserbehälter	Tap water container	Δοχείο νερού βρύσης	Zbiornik wody nieprzefiltrowanej	Recipient pentru apa de la robinet	Nádržka neprefiltrovanej vody
6	Filter	Filter	Φίλτρο	Filtr	Filtru	Filter
7	Filterraum	Filter space	Χώρος φίλτρου	Miejsce na filtr	Spațiu pentru filtru	Miesto pre filter
8	Wasserausguss	Water outlet	Έξοδος νερού	Wylew wody	Ieșire apă	Výtok vody
9	Griff	Handle	Χερούλι	Rączka	Mâner	Rukoväť
10	Krug	Pitcher	Κανάτα	Dzbanek	Cană	Kanvica



	DE	EN	GR	PL	RO	SK
11	Tageszähler	Days count	Μετρητής ημερών	Dni	Numărătoare zile	Dni
12	Tagesanzeige	Day indicator	Ένδειξη ημέρας	Wskaźnik dnia	Indicator zi	Ukazovateľ dňa
13	Monatsanzeige	Month indicator	Ένδειξη μήνα	Wskaźnik miesiąca	Indicator lună	Ukazovateľ mesiaca
14	Monatszähler	Months count	Μετρητής μηνών	Miesiące	Numărătoare luni	Mesiace
15	Schiebegriff der Filterwechselanzeige	Filter exchange indicator slider handle	Χερούλι ολισθητήρα ένδειξης αλλαγής φίλτρου	Rączka wysuwanego wskaźnika wymiany filtra	Măner indicator schimbare filtru	Rukovät' výsuvného indikátora výmeny filtra

Vă mulțumim pentru achiziționarea aparatului TEESA. Vă rugăm să citiți cu atenție aceste instrucțiuni înainte de utilizare și să le păstrați pentru consultări ulterioare. Producătorul nu își asumă responsabilitatea pentru daunele cauzate de manipularea și utilizarea necorespunzătoare a produsului.

INSTRUCȚIUNI PRIVIND SIGURANȚA

Citiți cu atenție acest manual de instrucțiuni, chiar dacă sunteți familiarizat cu aparatul. Păstrați manualul pentru consultări ulterioare.

- Depozitați aparatul pe o suprafață plană și stabilă.
- Aparatul este destinat exclusiv pentru uz casnic, nu pentru uz comercial.
- Păstrați dispozitivul departe de a ajunge copiii la acesta. Nu lăsați copiii nespuravegheați în jurul aparatului.
- Nu încercați să reparați dispozitivul singur, doar personalul autorizat și calificat poate repara dispozitivul. Important: bateria indicatorului nu poate fi înlocuită. Nu încercați să o înlocuiți singur!
- Țineți produsul departe de căldură, lumina directă a soarelui, margini ascuțite și altele. Nu introduceți aparatul niciodată în cuptorul cu microunde sau alte tipuri de cuptoare. Nu puneți aparatul lângă cuptor și aragaze pe gas sau electrice. Nu utilizați aparatul în apropierea gazelor explozive și/sau inflamabile.
- Utilizați doar accesoriile originale!
- Aparatul este doar pentru uz intern.
- Utilizați aparatul doar în scopul prevăzut.
- Utilizați doar apă rece când umpleți dispozitivul. nu utilizați apă cu o temperatură mai mică de 1°C sau mai mare de 35°C, deoarece va genera un miros aparte.
- Produsul filtrează doar apa de la robinet. Se poate bloca dacă introduceți alt lichid.
- Se recomandă utilizarea apei filtrate cât mai curând posibil, deoarece bacteriile se vor reproduce ușor în apa purificată, fără clor. Nu depozitați apa filtrată la temperatura camerei pentru prea mult timp. Nu puneți dispozitivul în congelator!
- Nu umpleți prea tare dispozitivul.
- IMPORTANT: Acest produs nu este un dispozitiv medical. NU este potrivit pentru a produce apă potabilă (ex.: nu poate fi utilizat pentru filtrarea apei contaminate în apă potabilă). Rețineți că, pentru anumite grupuri de oameni, de ex.: persoane cu apărare a imunității limitată, chiar și apa filtrată ar trebui fiartă înainte de a fi consumată. Contactați medicul dumneavoastră dacă aveți întrebări sau îndoieli.
- Depozitați filtrele în ambalajul original, într-un loc uscat și răcoros.
- Spălați cana, pâlnia și capacul în apă caldă cu săpun înainte de prima utilizare

FUNCȚIONARE

Înainte de funcționare, asigurați-vă că filtrul este montat. Dacă nu, respectați pașii din capitolul *Înlocuirea filtrului* de mai jos.

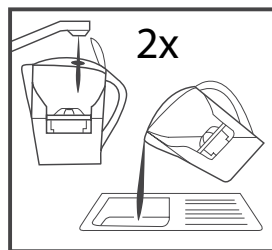
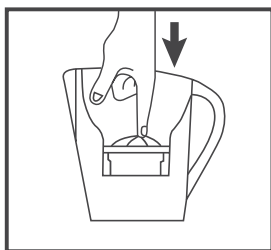
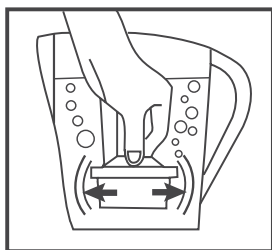
Înlocuirea filtrului

Filtrul trebuie înlocuit cel mai târziu după 60 de zile de utilizare sau după filtrarea a 200 l de apă. În funcție de frecvența utilizării și calitatea apei, timpul de schimbare al filtrului poate varia. Producătorul sugerează schimbarea filtrelor conform instrucțiunilor de mai sus.

1. Scoateți filtrul utilizat dacă este prezent.
2. Scaateți filtrul nou din ambalaj.
3. Înmuiați complet filtrul în apă timp de aproximativ 12 minute. Apoi spălați-l de 2-3 ori sub robinet (apa poate deveni neagră, este un fenomen normal).
4. Puneți fitrul în spațiu pentru filtru. Puneți pâlnia în cană. Puneți capacul la loc.
5. Ridicați capacul de la orificiul de intrare pentru apă și introduceți apa. Așteptați până când apa este filtrată. Scoateți apa filtrată. Repetați procesul.

NOTĂ: Nu beți apa după primele 2 filtrări!

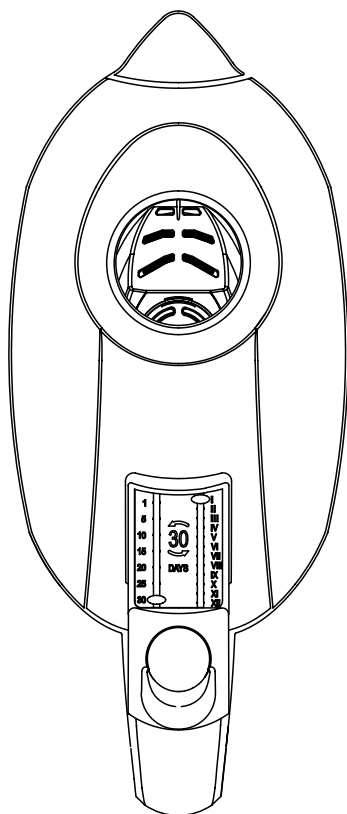
6. Resetați indicatorul de schimbare al filtrului pentru a afișa ziua și luna în care trebuie schimbat filtrul conform pașilor din secțiunea *Utilizarea indicatorului se schimbare al filtrului*.
7. Aparatul este pregătit pentru a fi utilizat. Ridicați capacul de pe orificiul de intrare pentru apă și turnați apă. Așteptați până când apa este filtrată.



SFATURI:

- Pentru a preveni amestecarea apei de la robinet cu apa filtrată, vă rugăm să nu vărsați apa filtrată atunci când apa de la robinet nu a fost complet filtrată.
- Dacă particulele de carbon sunt eliberate, prezente pe cană sau în apa filtrată ca puncte negre, scoateți filtrul și clătiți pâlnia. Clătiți bine filtrul sub jetul de apă până când punctele negre dispar și puneți filtrul la loc.

Utilizarea indicatorului de schimbare al filtrului



Indicatorul de pe capacul aparatului ajută utilizatorul să își amintească timpul de utilizare al filtrului și momentul în care trebuie schimbat filtrul. Resetați indicatorul după ce un filtru nou a fost introdus sau înlocuit:

1. Trageți mânerul indicatorului pentru a trage afară indicatorul.
2. Partea din stânga arată numărul de zile. Setează pinul în ziua următoarei înlocuiri a filtrului.
3. Partea din dreapta arată numărul de luni. Setează pinul în luna următoarei înlocuiri a filtrului.

CURĂȚARE ȘI ÎNTREȚINERE

- Păstrați produsul curat. Curățați aparatul în mod regulat.
- Înainte de prima utilizare sau schimbare a filtrului uzat, curățați cana, pâlnia și capacul cu un material textil moale, umezit cu apă cu săpun și clățiți bine cu apă caldă.
- Curățați cana, capacul și pâlnia periodic cu un material textil moale, umezit. Clățiți bine.
- Nu utilizați niciodată agenți chimici pentru a curăța dispozitivul. NU utilizați agenți de curățare abrazivi și nici bureți abrazivi.
- Produsul nu poate fi spălat în mașina de spălat vase.

SPECIFICAȚII

- Capacitate totală: 2,6 l
- Capacitate apă filtrată: 1,4 l
- Indicator schimbare filtru: manual
- Umplere: se glisează
- Material: ABS + AS
- BPA free: da
- Setul include: 2 filtre



Romania

Reciclarea corectă a acestui produs

(reziduuri provenind din aparatura electrică și electronică)



Marcajele de pe acest produs sau menționate în instrucțiunile sale de folosire indică faptul că produsul nu trebuie aruncat împreună cu alte reziduuri din gospodărie atunci când nu mai este în stare de funcționare. Pentru a preveni posibile efecte dăunătoare asupra mediului înconjurător sau a sănătății oamenilor datorate evacuării necontrolate a reziduurilor, vă rugăm să separați acest produs de alte tipuri de reziduuri și să-l reciclați în mod responsabil pentru a promova re folosirea resurselor materiale. Utilizatorii casnici sunt rugați să ia legătura fie cu distribuitorul de la care au achiziționat acest produs, fie cu autoritățile locale, pentru a primi informații cu privire la locul și modul în care pot depozita acest produs în vederea reciclării sale ecologice. Utilizatorii instituționali sunt rugați să ia legătura cu furnizorul și să verifice condițiile stipulate în contractul de vânzare. Acest produs nu trebuie amestecat cu alte reziduuri de natură comercială.

Distribuit de Lechpol Electronic SRL, Republicii nr. 5, Resita, CS, ROMANIA.