

# reesa®

# Salad slicer

TSA3020 | TSA3025



Bedienungsanleitung **DE**

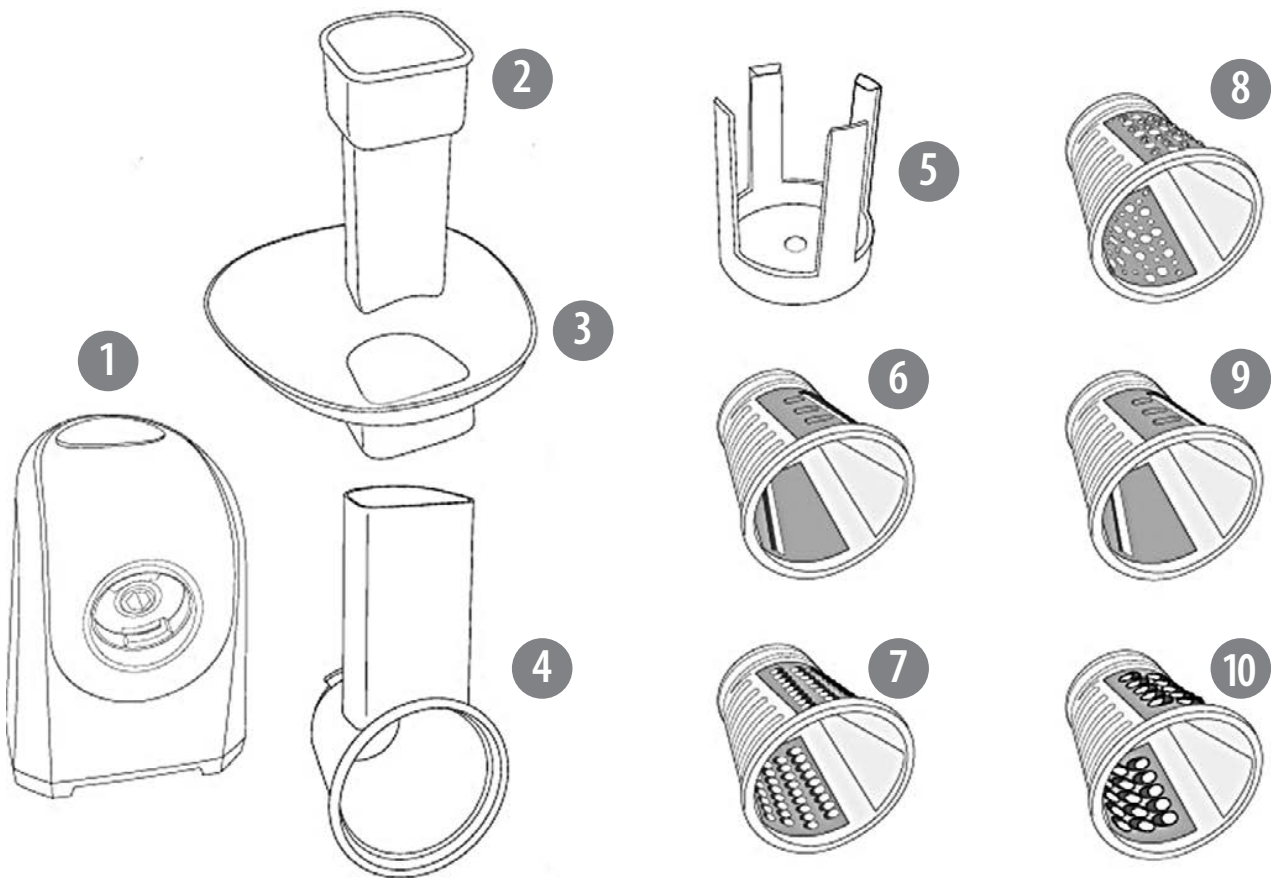
Owner's manual **EN**

Instrukcja obsługi **PL**

Manual de utilizare **RO**

Návod na použitie **SK**





	DE	EN	PL	RO	SK
1	Basis	Base	Baza	Baza	Základňa
2	Lebensmittelstopfer	Food pusher	Popychacz	Maner de apasare	Posuvník surovín
3	Trichter	Hopper	Taca na produkty	Tub de alimentare	Zásobník
4	Lebensmittel-Schacht	Food chute assembly	Komora z otworem na produkty	Tub de alimente	Diel na krájanie surovín
5	Kegelhalterung	Cone storage caddy	Akcesorium do przechowywania terek	Suport con	Držiak pre násady
6	Feinscheidekegel	Fine slicing cone	Tarka do krojenia w cienkie plasterki	Con pentru feliere fina	Násada na rezanie tenkých plátkov
7	Feinzerkleinerungskegel	Fine shredding cone	Tarka do krojenia w cienkie słupki	Con pentru raziure fina	Násada na rezanie tenkých pásov
8	Reibkegel	Grating cone	Tarka do przecierania	Con pentru feliere grosiera	Násada na mriežkovanie
9	Schneidekegel	Slicing cone	Tarka do krojenia w plasterki	Con pentru feliere medie	Násada na rezanie plátkov
10	Zerkleinerungskegel	Shredding cone	Tarka do krojenia w słupki	Con pentru raziure grosiera	Násada na rezanie pásov

Va multumim pentru achizitionarea acestui aparat TEESA. Va rugam sa cititi cu atentie instructiunile si sa pastrati manualul pentru consultari ulterioare.

Distributorul nu isi asuma responsabilitatea pentru daunele provocate de utilizarea necorespunzatoare a produsului.

## INSTRUCTIUNI PRIVIND SIGURANTA

1. Pentru a folosi aparatul corect si in siguranta, va rugam sa cititi aceste instructiuni de siguranta inainte de instalare si utilizare:
2. Inainte de a conecta aparatul la priza, asigurati-va ca tensiunea de alimentare corespunde cu tensiunea necesara aparatului, inscrisa pe eticheta produsului.
3. Asezati aparatul pe o suprafata uscata, dreapta si stabila.
4. Curatati aparatul cu ajutorul unui material textil moale.
5. Opriti întotdeauna aparatul și deconectați-l de la rețeaua de alimentare:
  - in cazul în care nu funcționează corect
  - in cazul in care scoate un zgomot neobisnuit pe durata utilizarii
  - inainte de dezasamblarea aparatului
  - inainte de curatare
  - atunci cand nu este utilizat
6. Cand doriti sa scoateti aparatul din priza, trageti de stecher, nu de cablu.
7. Nu folositi degetele sau tacamuri pentru a impinge alimentelele in feliator - folositi doar manerul de apasare.
8. Nu operati daca aparatul este gol sau nu are montate dispozitivele de feliere.
9. Nu utilizati acest aparat pentru a taia, macina sau felia carne.
10. Nu indepartati dispozitivele de feliere decat atunci cand motorul este oprit.
11. Utilizati aparatul doar in scopul pentru care a fost furnizat. Nu procesati alimente, cum ar fi: cereale, boabe de cafea, condimente, zahăr, alimente congelate, carne, etc.
12. Acest aparat nu ar trebui utilizat daca:
  - a suferit lovituri.
  - dispozitivele de feliere sau alte parti ale aparatului sunt deteriorate.
13. Utilizați numai piesele originale care însoțesc dispozitivul.
14. Nu pastrati aparatul la indemana copiilor. Copiii trebuie supravegheati, pentru a va asigura ca nu se joaca cu produsul.
15. Aparatul nu trebuie folosit de persoane (inclusiv copii) cu abilitati psihice, senzoriale sau mentale reduse, lipsite de experienta sau cunostinte, cu exceptie cazului in care acestea sunt supravegheate sau primesc instructiuni cu privire la folosirea aparatului de la o persoana responsabila de siguranta acestora.
16. Nu incercati sa reparati aparatul, duceti-l la un service autorizat.
17. Păstrați aparatul și cablul departe de surse de căldură, apă, umiditate, margini ascuțite și alți factori care pot duce la deteriorarea aparatului sau a cablului de alimentare.
18. Nu puneti aparatul in apa sau alt lichid. Nu utilizati aparatul cu mainile ude.
19. Nu lăsați niciodată aparatul nesupravegheat atunci când funcționează.
20. Producătorul acestui produs nu este responsabil pentru daunele cauzate de manipularea si utilizarea necorespunzătoare a aparatului.
21. Acest aparat este destinat exclusiv uzului casnic.

## UTILIZAREA

**ATENȚIE: Mânuiți cu grijă dispozitivele de feliere/razuire, mai ales în timpul montării/demontării lor și în timpul curățirii.**

- Curățați piesele care sunt în contact cu produsele alimentare (conuri, tubul de alimentare și manerul de apăsare). Clătiți și uscați bine.
- Selectați conul care corespunde cu utilizarea dorită.
- Așezați tubul de alimentare pe baza și rotiți unitatea la stânga.
- Prindeți butonul de pe tubul de alimentare și ridicați-l ușor. Apoi așezați conul ales în orificiul din partea din față a tubului de alimentare. Conul trebuie să fie poziționat corect până la capăt în unitate.
- Introduceți ștecherul în priză.
- Apăsati butonul pentru a efectua mărunțirea/feliera. Atata timp când apăsați tasta aparatul este în funcțiune.
- Pentru a schimba conul, opriți aparatul, deconectați cablul de alimentare. Rotiți unitatea principală la dreapta.
- După aceea reveniți la poziția verticală. Înlocuiți conul și montați tubul de alimentare.

**ATENȚIE: Înainte de a porni aparatul, verificați conul să fie așezat perfect în unitate și butonul de pornire să fie în poziția inițială.**

## TABEL DE UTILIZARE

Produs	Feliere	Razuire	Julienne subțire	Julienne larg	Cantitate	Timp de funcționare
Morcovi	x	x	x	x	500 g	1 min.
Cascaval	x	x	x	x	300 g	30 sec.
Ceapa	x	x		x	500 g	40 sec.
Varza	x	x			800 g	40 sec.
Castravete	x	x	x	x	800 g	40 sec.
Piper de Cayenne	x	x		x	500 g	40 sec.
Sfecla	x	x			500 g	1 min.
Mar	x	x			500 g	20 sec.
Ciocolata	x	x			300 g	30 sec.
Cartofi (neferti)	x	x		x	500 g	1 min.

RO

## CURATARE SI INTRETINERE

- Scoateți din priză aparatul înainte de curățare.
- Nu scufundați baza în apă sau în alt lichid.
- Curățați aparatul în interior și exterior cu ajutorul unui material textil moale.
- Nu curățați aparatul în mașina de spălat.

- Spalati in apa calduta, apoi lasati sa se usuce.
- Aveți grijă în timpul manipulării conurilor - lamele lor sunt extrem de ascuțite.
- În cazul în care piesele din plastic devin colorate cu alimente (cum ar fi morcovi), curatati-le cu o cârpă înmuiată în puțin detergent de vase, apoi curatati-l ca de obicei.

## DEPOZITARE

- După utilizare, scoateți toate conurile din tubul de alimente.
- Spalati aparatul dupa fiecare utilizare. Asigurati-va ca aparatul s-a uscat inainte de depozitare.

## DEPANARE

Problema	Solutia
Alimentele nu sunt feliate uniform.	Acest lucru poate fi cauzat o cantitate prea mare de alimente in vas, ori apasati prea tare pe dispozitivul de impingere alimente.
Aparatul nu mai porneste.	1. Verificati daca baza principala functioneaza corect. 2. Opriti aparatul aproximativ 4 minute, apoi reporniti-l. Reintroduceti stecherul in priza. Daca niciuna dintre aceste cauze nu se identifica, nu incercati sa reparati singur aparatul. Contactati un centru service autorizat pentru reparatii.
Alimentele nu sunt procesate uniform sau chiar deloc.	1. Cascaval Cascavalul este ușor de mărunțit când este răcit și prelucrat imediat după ce este scos din frigider. Brânzeturile moi, cum ar fi Mozzarella, trebuie pastrate în congelator timp de 30 minute înainte de a fi procesate/prelucrate. 2. Fructe si legume Fructele si legumele sunt mai ușor de manevrat atunci când acestea sunt tari și nu prea coapte. Legume cu conținut ridicat de apă trebui să fie păstrate în frigider înainte de prelucrare.

## SPECIFICATII TEHNICE

### 5 tipuri de razatoare

- Feliere fina
- Razuire fina
- Feliere grosiera
- Feliere medie
- Razuire grosiera

Putere: 150 W

Tensiune alimentare : 220-240 V, 50/60 Hz



**Romania**  
**Reciclarea corecta a acestui produs**  
**(reziduuri provenind din aparatura electrica si electronica)**



Marcajale de pe acest produs sau mentionate in instructiunile sale de folosire indica faptul ca produsul nu trebuie aruncat impreuna cu alte reziduuri din gospodarie atunci cand nu mai este in stare de functionare. Pentru a preveni posibile efecte daunatoare asupra mediului inconjurator sau a sanatatii oamenilor datorate evacuarii necontrolate a reziduurilor, vă rugăm să separați acest produs de alte tipuri de reziduuri si să-l reciclați in mod responsabil pentru a promova re folosirea resurselor materiale. Utilizatorii casnici sunt rugati să ia legatura fie cu distribuitorul de la care au achizitionat acest produs, fie cu autoritatile locale, pentru a primi informatii cu privire la locul si modul in care pot depozita acest produs in vederea reciclării sale ecologice. Utilizatorii institutionali sunt rugati să ia legatura cu furnizorul și să verifice condițiile stipulate in contractul de vanzare. Acest produs nu trebuie amestecat cu alte reziduuri de natura comerciala.

RO