

reesa®

Air fryer

TSA8047

Bedienungsanleitung

DE

Owner's manual

EN

Εγχειρίδιο χρήσης

GR

Instrukcja obsługi

PL

Manual de utilizare

RO

Návod na použitie

SK

Va multumim pentru achiziționarea acestui produs TEESA. Va rugăm să citiți cu atenție instrucțiunile de utilizare înainte de utilizarea produsului și să le păstrați pentru consultări ulterioare. Distribuitorul nu își asumă nici o responsabilitate pentru posibilele daune cauzate de utilizarea necorespunzătoare a produsului.

INSTRUCȚIUNI PRIVIND SIGURANȚA

Pentru a reduce rănirea sau deteriorarea, urmați instrucțiunile de siguranță atunci când utilizați orice dispozitiv electric, inclusiv următoarele:

1. Citiți întregul manual de instrucțiuni înainte de a începe instalarea și asamblarea și păstrați-l pentru referințe ulterioare.
2. Înainte de a conecta dispozitivul la priză, asigurați-vă că tensiunea indicată pe dispozitiv corespunde tensiunii din priză.
3. Acest aparat nu trebuie comandat de către un dispozitiv de comutare extern, cum ar fi un temporizator sau conectat la un circuit care este pornit și oprit în mod regulat. Dispozitivul trebuie conectat direct la priza electrică.
4. Aparatul este pentru uz casnic, nu comercial.
5. Curățați și depozitați acest dispozitiv în conformitate cu instrucțiunile enumerate în secțiunea Curățare și Depozitare.
6. ÎNTOTDEAUNA opriți dispozitivul și deconectați-l de la rețea:
 - dacă nu funcționează corect
 - dacă există un zgomot neobișnuit când folosiți
 - înainte de a demonta dispozitivul
 - înainte de curățare
 - când nu este folosit
7. Când deconectați cablul de alimentare al dispozitivului, apucați și trageți de fișă nu de cablu.
8. Acest aparat poate fi folosit de copii cu vârsta peste 8 ani și de persoane cu capacități fizice, senzoriale sau mentale reduse sau lipsă de experiență și cunoștințe, numai dacă sunt supravegheați și îndrumați de o persoană care este responsabilă pentru siguranța lor, pentru înțelegerea și respectarea tuturor măsurilor de siguranță. Copiii trebuie supravegheați pentru a se asigura că nu se joacă cu aparatul. Copiii nu trebuie să efectueze curățarea sau întreținerea dispozitivului nesupravegheați.
9. Nu țineți dispozitivul la îndemâna copiilor.
10. Cablul de alimentare poate fi înlocuit numai într-un punct de service autorizat.
11. Păstrați dispozitivul și cablul departe de căldură, apă, umiditate, margini ascuțite sau orice alt factor care poate deteriora aparatul sau cablul.
12. Verificați cablul de alimentare să nu atingă elemente calde sau ascuțite.
13. Nu folosiți produsul în alte scopuri decât cele prezentate în acest manual de operare.
14. Nu așezați aparatul în apă sau lichid, nici nu-l folosiți cu mâinile umede sau ude.
15. Nu lăsați aparatul nesupravegheat când funcționează.
16. NU folosiți acest dispozitiv dacă cablul sau fișa este deteriorată sau dacă aparatul este rupt.
17. Nu încercați să reparați singur acest dispozitiv. Doar personalul autorizat și calificat poate repara acest dispozitiv. Nu dezasamblați niciodată acest dispozitiv.
18. Folosiți numai accesoriile autorizate

IMPORTANT

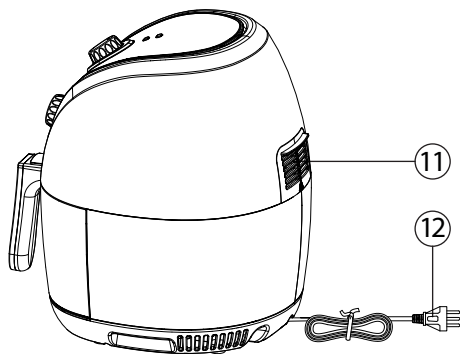
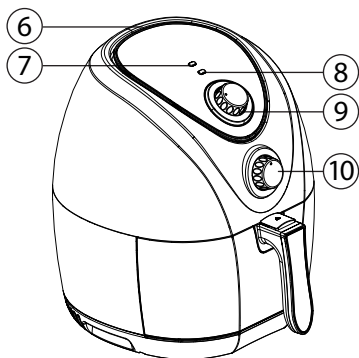
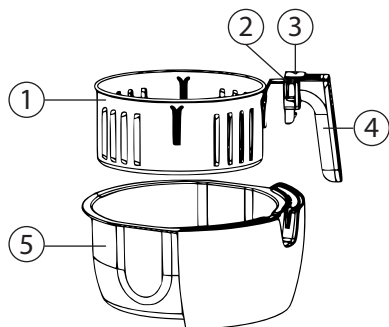
1. Nu umpleți vasul cu ulei. Acest lucru poate provoca pericol de incendiu.
2. Nu atingeți părțile care se încălzesc. Există riscul de a vă arde mâinile. Pentru a muta oala fierbinte, folosiți mânerul.
3. Nu acoperiți intrările și ieșirile de aer.
4. Așezați dispozitivul pe suprafețe stabile și uniforme, la cel puțin 30 cm de pereți, mobilier sau alte dispozitive.
5. Nu așezați obiecte în partea de sus a dispozitivului. Acest lucru poate afecta fluxul de aer în interiorul dispozitivului.
6. În timpul pregătirii alimentelor, coșul trebuie să fie întotdeauna în interiorul vasului. Nu folosiți numai oala.
7. În timpul coacerii prăjiturilor, nu depășiți jumătate din capacitatea coșului. Creșterea ingredientelor poate atinge încălzitorul.
8. Nu umpleți coșul cu ingrediente peste linia MAX.

ÎNAINTE DE PRIMA UTILIZARE

1. Scoateți dispozitivul din colet.
2. Scoateți toate autocolantele și etichetele de pe dispozitiv.
3. Scoateți oala de pe dispozitiv și apăsați butonul de eliberare a coșului pentru a scoate coșul.
4. Curățați bine vasul și coșul cu apă caldă, utilizând un burete moale și un produs pentru curățare ușoară.
5. Curățați carcasa dispozitivului cu o cârpă ușor umedă.
6. Când vasul și coșul sunt uscate, introduceți-le în dispozitiv. Porniți dispozitivul și setați temperatura maximă timp de 15 minute, pentru a elimina reziduurile de producție și a preîncălzi elementele noi. În timpul acestui proces, dispozitivul poate elibera un anumit miros. Aceasta este o reacție normală și nu ar trebui să reapară din nou.

DESCRIERE PRODUS

1. Coș
2. Buton eliberare coș
3. Capac buton eliberare coș
4. Mâner
5. Bol
6. Intrare aer
7. Indicator tensiune alimentare
8. Indicator încălzire
9. Buton reglare temperatură
10. Buton reglare timp de gătire
11. Ieșire aer
12. Cablu alimentare



OPERARE

1. Conectați cablul de alimentare la priza electrică.
2. Setați butonul de reglare a temperaturii pentru poziția selectată.
3. Setați timpul de gătit la 3 minute, pentru a încălzi dispozitivul.
4. După 3 minute, ingredientele pot fi introduse în coș.
5. Setați timpul de gătire pentru poziția selectată.
6. Sfârșitul timpului de gătit va fi semnalizat cu sunet.
7. Scoate vasul și pune-l pe o suprafață rezistentă la căldură.
8. Mutați capacul butonului de eliberare a coșului și apăsați butonul de eliberare a coșului pentru a scoate coșul din oală.

Sfat: pentru a obține rezultate mai bune, în timpul gătitului scoateți vasul și agitați ingredientele. După scoaterea vasului, dispozitivul va întrerupe gătitul și o va relua după introducerea vasului.

Atenție: pentru a scoate mâncarea caldă din vas, folosiți spatule de lemn.

CURĂȚARE ȘI ÎNTREȚINERE

1. Curățați acest dispozitiv după fiecare utilizare.
2. Înainte de curățare, deconectați dispozitivul și așteptați ca acesta să se răcească.
3. Curățați coșul și vasul în apă caldă, cu un agent de curățare ușor. Coșul și vasul pot fi spălate în mașina de spălat vase.
4. Pentru a curăța carcasa dispozitivului, utilizați o cârpă ușor umedă, fără a utiliza agenți chimici. Nu scufundați dispozitivul în apă și nu spălați în mașina de spălat vase.
5. Dacă dispozitivul nu va fi folosit pentru o perioadă lungă de timp, păstrați-l în loc uscat și răcoros.

DEPANARE

Problema	Cauză posibilă	Soluție posibilă
Dispozitivul nu funcționează	Cablul de alimentare nu este conectat la priză	Conectați cablul de alimentare la priză. Verificați utilizând un alt dispozitiv dacă există tensiune la rețea
	Programul de gătit nu este selectat	Selectați programul de gătit și apăsați butonul ON/OFF
După gătit, carnea este încă crudă	Prea multe ingrediente în vas	Cantități mai mare de mâncare trebuie gătit separat
	Temperatură de gătit prea scăzută	Setați o temperatură mai mare și gătiți din nou
	Timp de gătit prea scurt	Setați un timp mai mare și gătiți din nou

Mâncarea nu a fost gătită uniform	Unele alimente necesită agitare în timpul gătitului	În timpul gătitului, scoateți vasul și agitați ingredientele
Mâncarea nu este crocantă	Gătirea necesită ulei	Turnați puțină cantitate de ulei pe mâncare
Nu se poate introduce oala în dispozitiv	Oala este supraîncăcată	Ingredientele din oală nu pot depăși linia MAX
	Coșul a fost introdus incorect în oală	Glisați coșul în oală
Iese fum din oală	Se gătește mâncare cu conținut mare de grăsimi	Este normal
	În interiorul dispozitivului există o grăsime din gătirea anterioară	Curățați vasul și coșul

SETĂRI RECOMANDATE PENTRU GĂTIT

Temperatură (°C)	Tip	Timp (în minute)
200	Cartofi prăjiți subțiri	10-15
	Pulpe de pui	Gătiți timp de 8-10 minute, apoi reduceți temperatura la 160 grade timp de 10 minute
	Perisoare	6-10
	Bacon	10
	Creveți congelați	8-10
	Inele de ceapă	12-15
	Rulouri de primăvară	10-15
	Galuste	7-10
	Cartofi prăjiți proaspeți	10
	Friptura	8-10
	Cotlet de porc	20-25

195	Cartofi prăjiți înghețați	12-20
	Aripi de pui	15-20
190	Filet mignon	Se gătește 10 minute, apoi se răstoarnă și se gătește încă 5 minute
	Nuggets de pui congelați	10
	Varză de Bruxelles	20
	Legume mixte	15-20
180	Hamburger	6-10
	Cartofi dulci congelați	10-12
	Piept de pui	15-20
175	Batoane de pește congelate	10
	Pui întreg	30 minute ambele părți
150	File de somon	10-15

SPECIFICAȚII

Caracteristici principale

- Funcție de gătire, prăjire și coacere
- Încălzire rapidă prin circulația aerului
- Căldură distribuită uniform
- Reglare temperatură
- Reglare timp de gătire
- Recipientul este din oțel inoxidabil, acoperit cu material neaderent
- Mâner cu izolație termică
- Bază anti-derapantă
- Bolul se poate spăla în mașina de spălat vase
- Protecție la supraîncălzire

Date tehnice

- Capacitate recipient: 3,2 l
- Putere: 1400 W
- Alimentare: 220 V; 60 Hz
- Culoare: negru
- Lungime cablu: 1 m
- Greutate: 4,7 kg
- Dimensiuni: 290x340x340 mm

**Romania****Reciclarea corecta a acestui produs****(reziduuri provenind din aparatura electrica si electronica)**

Marcajale de pe acest produs sau mentionate in instructiunile sale de folosire indica faptul ca produsul nu trebuie aruncat impreuna cu alte reziduuri din gospodarie atunci cand nu mai este in stare de functionare. Pentru a preveni posibile efecte daunatoare asupra mediului inconjurator sau a sanatatii oamenilor datorate evacuarii necontrolate a reziduurilor, vă rugăm să separați acest produs de alte tipuri de reziduuri și să-l reciclați în mod responsabil pentru a promova re folosirea resurselor materiale. Utilizatorii casnici sunt rugati să ia legatura fie cu distribuitorul de la care au achiziționat acest produs, fie cu autoritățile locale, pentru a primi informații cu privire la locul și modul în care pot depozita acest produs în vederea reciclării sale ecologice. Utilizatorii instituționali sunt rugati să ia legatura cu furnizorul și să verifice condițiile stipulate în contractul de vânzare. Acest produs nu trebuie amestecat cu alte reziduuri de natura comercială.