

teesa®

Ultrasonic air humidifier

PURE LIFE H30 TSA8060



Návod k obsluze

CS

Bedienungsanleitung

DE

Owner's manual

EN

Manuel d'utilisation

FR

Εγχειρίδιο χρήσης

GR

Használati utasítás

HU

Handleiding

NL

Instrukcja obsługi

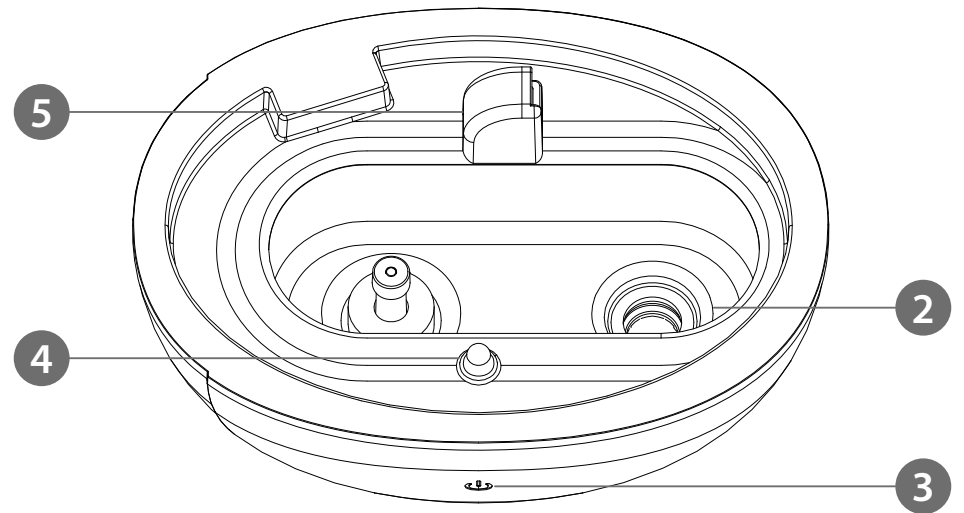
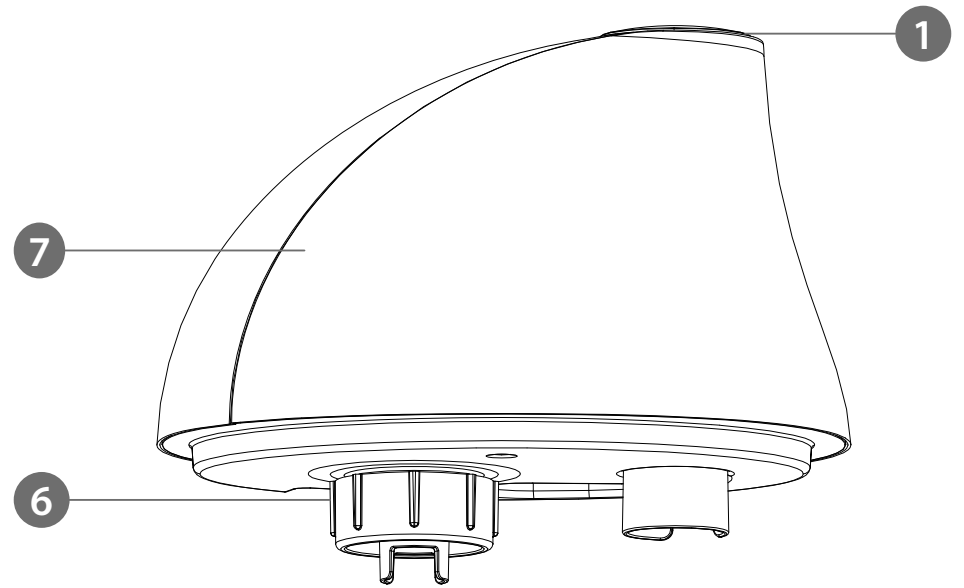
PL

Manual de utilizare

RO

Návod na použitie

SK



	CS	DE	EN	FR
1	Výstup páry	Nebelauslassöffnung	Mist outlet	Sortie de vapeur
2	Ultrazvuková membrána	Ultraschallscheibe	Ultrasonic disc	Membrane ultrason
3	Tlačítko vypnutí / přepnutí režimu	Taste Ein/Aus/ Modus	Power button / mode button	Touche d'alimentation / changement du mode
4	Dioda LED	LED Anzeige	LED indicator	Diode LED
5	Výstup suchého vzduchu	Trockenluftausla- ssöffnung	Dry air exhaust	Sortie d'air sec
6	Kryt nádoby	Tankdeckel	Tank lid	Couvercle du réservoir
7	Nádobá	Tank	Tank	Réservoir

	PL	RO	SK
1	Wylot pary	Ieșire aburi	Výstup pary
2	Membrana ultradźwiękowa	Disc cu ultrasunete	Ultrazvuková membrána
3	Przycisk zasilania / zmiany trybu	Buton alimentare / buton mod	Tlačidlo napájania / zmena režimú
4	Dioda LED	Indicator LED	LED dióda
5	Wylot suchego powietrza	Evacuare aer uscat	Výstup suchého vzduchu
6	Pokrywa zbiornika	Capac rezervor	Veko nádržky
7	Zbiornik	Rezervor	Nádržka

	GR	HU	NL
1	Έξοδος υγρασίας	Pára kimeneti nyílás	Stoomuitlaat
2	Δίσκος υπερήχων	Ultrahang membrán	Ultrasoon membraan
3	Κουμπί ενεργοποίησης / κουμπί λειτουργίας	Tápellátás / működési mód gomb	Power / Modus selectie knop
4	Ένδειξη LED	LED dióda	LED-diode
5	Εξάτμιση ξηρού αέρα	Száraz levegő kimeneti nyílás	Uitlaat voor droge lucht
6	Καπάκι δεξαμενής	Tartály fedél	Reservoirafdekking
7	Δεξαμενή	Tartály	Reservoir

Vă mulțumim pentru achiziționarea acestui aparat TEESA. Citiți acest manual de instrucțiuni și păstrați-l pentru consultări ulterioare. Producătorul nu își asumă responsabilitatea pentru daunele cauzate de manipularea și utilizarea necorespunzătoare a produsului.

INSTRUCȚIUNI PRIVIND SIGURANȚA

Pentru a reduce riscul accidentărilor, respectați următoarele măsuri de siguranță atunci când folosiți un aparat electric:

1. Citiți întreg manualul de utilizare înainte de a începe instalarea și asamblarea. Păstrați manualul pentru consultări ulterioare.
2. Înainte de a conecta dispozitivul la sursa de alimentare, asigurați-vă că tensiunea indicată pe aparat corespunde cu tensiunea de la priză.
3. Puneți dispozitivul pe o suprafață plană și stabilă.
4. Feriți dispozitivul de șocuri și nu îl scăpați pe jos.
5. Curățați dispozitivul conform instrucțiunilor din capitolul curățare și întreținere.
6. Opriti întotdeauna dispozitivul și deconectați-l de la sursa de alimentare:
 - dacă nu funcționează normal
 - dacă face un zgomot neobișnuit când funcționează
 - înainte de a dezambla dispozitivul
 - înainte de curățare
 - când nu este utilizat
7. Când deconectați aparatul de la priză, prindeți și trageți de ștecher, nu de cablu.
8. Acest aparat nu poate fi folosit de copii cu vârsta de peste 8 ani sau de către persoane cu capacități fizice și mentale reduse sau cu lipsă de experiență sau cunoștințe, dacă nu sunt supravegheați sau nu li se acordă instruire cu privire la folosirea aparatului în siguranță și dacă nu înțeleg pericolele pe care le implică utilizarea aparatului. Copiii nu trebuie să se joace cu aparatul. Menținerea uzuală și curățarea aparatului nu se va face de către copii fără supraveghere.
9. Păstrați dispozitivul și adaptorul AC departe de căldură, apă, umezeală, margini ascuțite și alți factori care pot deteriora aparatul sau cablul acestuia.
10. Nu puneți dispozitivul în apă sau alte lichide; nu îl manipulați/utilizați cu mâinile ude.
11. Nu utilizați produsul în alte scopuri decât cele indicate în manual.
12. Nu utilizați accesorii neautorizate.
13. Aparatul este doar pentru uz casnic. Nu îl utilizați în scopuri comerciale sau industriale. Dispozitivul este doar pentru utilizare în interior.
14. NU utilizați dispozitivul dacă adaptorul AC este deteriorat sau dacă aparatul este spart.
15. Nu încercați să reparați produsul. Doar personalul autorizat și calificat poate repara dispozitivul. Aparatul nu are componente care pot fi reparate de utilizator.
16. Nu introduceți niciun obiect în fantele de ventilație.
17. Nu acoperiți fantele de intrare/ieșire a aerului! Nu puneți niciun obiect pe dispozitiv.
18. Nu puneți dispozitivul pe suprafețe moi, cum ar fi un pat sau o canapea, deoarece acest lucru ar putea cauza răsturnarea dispozitivului.

FUNCTIONARE

1. Puneți dispozitivul pe o suprafață plană și stabilă. Trebuie să lăsați aproximativ 15 cm liberi în jurul dispozitivului.
2. Trageți capacul și scoateți-l din dispozitiv.
3. Apoi întoarceți-l cu capul în jos, deșurubați capacul și umpleți cu apă.
4. După umplere, strângeți bine capacul rezervorului și puneți rezervorul în aparat.
5. Conectați adaptorul AC la dispozitiv și la priză.
6. Pentru a porni umidificatorul, atingeți butonul de alimentare – dispozitivul va porni în modul de eficiență redusă.
7. Dacă apăsați a doua oară veți porni LED-ul.
8. O altă apăsare va activa modul de performanță ridicată cu LED-ul aprins.
9. Dacă apăsați din nou LED-ul se va stinge.
10. O altă apăsare va opri dispozitivul.

Note: Când unitatea are puțină apă, LED-ul indicator de reumplere de pe corp se va schimba de la albastru la roșu, iar unitatea se va opri.

CURĂȚARE

1. Înainte de a curăța dispozitivul, asigurați-vă că acesta este deconectat de la sursa de alimentare.
2. După ce scoateți rezervorul, scurgeți apa din acesta și din bază.
3. Curățați carcasa și baza cu un material uscat.

Notă: Nu introduceți baza și rezervorul în apă. Nu lăsați apa să pătrundă în orificiul de evacuare a aerului uscat al aparatului.

4. În funcție de duritatea apei utilizate, în aparat se poate acumula calcar. Se recomandă să decalcificați aparatul cel puțin o dată pe săptămână.
5. Curățați discul cu ultrasunete cu peria atașată în set.

SPECIFICAȚII

CARACTERISTICI DE BAZĂ

Funcționare silențioasă
 Oprire automată când rezervorul este gol
 Reglarea ieșirii de aburi
 Lumină de noapte albastră

DATE TEHNICE

Capacitate rezervor: 1,5 l
 Eficiență: 120 ml/h ± 20 ml/h
 Nivel de zgomot: ≤ 30 dB
 Adaptor de alimentare AC/DC:
 intrare: AC 100 ~ 240 V; 50/60 Hz
 ieșire: 24 V d.c., 0.5 A
 Alimentare: 24 V; 0.5 A
 Alimentare: 12 W

PARAMETRI FIZICI

Dimensiuni: 202 x 146 x 206 mm
 Greutate: 580 g

SETUL INCLUDE

Perie de curățat, adaptor AC, manual de utilizare



Romania
 Reciclarea corectă a acestui produs
 (reziduuri provenind din aparatura electrică și electronică)



Marcajale de pe acest produs sau menționate în instrucțiunile sale de folosire indică faptul că produsul nu trebuie aruncat împreună cu alte reziduuri din gospodărie atunci când nu mai este în stare de funcționare. Pentru a preveni posibile efecte dăunătoare asupra mediului înconjurător sau a sănătății oamenilor datorate evacuării necontrolate a reziduurilor, vă rugăm să separați acest produs de alte tipuri de reziduuri și să-l reciclați în mod responsabil pentru a promova refolosirea resurselor materiale. Utilizatorii casnici sunt rugați să ia legătura fie cu distribuitorul de la care au achiziționat acest produs, fie cu autoritățile locale, pentru a primi informații cu privire la locul și modul în care pot depozita acest produs în vederea reciclării sale ecologice. Utilizatorii instituționali sunt rugați să ia legătura cu furnizorul și să verifice condițiile stipulate în contractul de vânzare. Acest produs nu trebuie amestecat cu alte reziduuri de natură comercială.

Distribuit de Lechpol Electronic SRL, Republicii nr. 5, Resita, CS, ROMANIA.

Ținem să vă mulțumim pentru achiziția dispozitivului TEESA. Înainte de utilizare, vă rugăm să citiți cu atenție acest manual și să îl păstrați pentru o posibilă utilizare ulterioară. Producătorul nu este responsabil pentru utilizarea necorespunzătoare a produsului.

BEZPEČNOSTNÉ PREDPISY

Aby ste predišli poškodeniu alebo zraneniu, dbajte počas používania na základné bezpečnostné opatrenia vrátane tých, ktoré sú uvedené nižšie:

1. Pred použitím si pozorne prečítajte návod na použitie a to aj v prípade, že ste už podobné zariadenie používali. Tento návod si uschovajte pre neskoršie použitie.
2. Pred pripojením zariadenia skontrolujte, či sa napätie uvedené na štítku spotrebiča zhoduje s napätím vašej elektrickej siete.
3. Umiestnite zariadenie na rovný a stabilný povrch.
4. Chráňte zariadenie pred pádom a otrasmi.
5. Zariadenie čistite podľa pokynov uvedených v kapitole „Údržba a Čistenie“.
6. Vždy vypnite spotrebič a odpojte ho od zdroja napájania:
 - ak zariadenie nepracuje správne,
 - v prípade, že zariadenie vydáva neprirodzený zvuk,
 - pred demontážou,
 - pred čistením,
 - ak sa nepoužíva.
7. Pri odpájaní spotrebiča od zdroja napájania uchopte a ťahajte za zástrčku, nikdy nie za kábel/šnúru.
8. Toto zariadenie môžu používať deti vo veku najmenej 8 rokov a osoby so zníženými fyzickými, zmyslovými alebo duševnými schopnosťami, ako aj osoby, ktoré nemajú žiadne skúsenosti a nie sú s týmto zariadením oboznámené, ak je poskytnutý dohľad alebo poučenie o jeho používaní bezpečným spôsobom, tak aby bolo možné porozumieť možným rizikám. Deti by mali byť poučené, aby so spotrebičom nezaobchádzali ako s hračkou. Čistenie a údržbu zariadenia by deti nemali vykonávať bez dozoru.
9. Zariadenie a sieťový adaptér udržiavajte mimo dosahu zdrojov tepla, vody, vlhkosti, ostrých hrán a iných faktorov, ktoré by mohli spôsobiť poškodenie tohto zariadenia.
10. Neponárajte zariadenie do vody ani ho neobsluhujte mokrymi rukami.
11. Nepoužívajte zariadenie na iný účel než je uvedený v tomto návode.
12. Nepoužívajte neoriginálne príslušenstvo ani diely.
13. Zariadenie je určené na domáce použitie. Nepoužívajte ho na komerčné a priemyselné účely. Zariadenie je určené iba na použitie v interiéri.
14. Je zakázané zariadenie používať, ak nefunguje správne alebo je napájací zdroj poškodený.
15. Je zakázané svojpomocne zariadenie opravovať. Iba oprávnené osoby a kvalifikovaný personál môže zariadenie opravovať. Zariadenie neobsahuje súčiastky, ktoré by mohli byť opravené samotným užívateľom.
16. Do vstupných a výstupných otvorov prúdenia vzduchu nekladajte žiadne predmety.
17. Nezakrývajte vstupné / výstupné otvory vzduchu! Na spotrebič nekladte žiadne predmety.
18. Neumiestňujte spotrebič na mäkké povrchy, ako je posteľ alebo pohovka, pretože by to mohlo spôsobiť jeho prevrátenie.