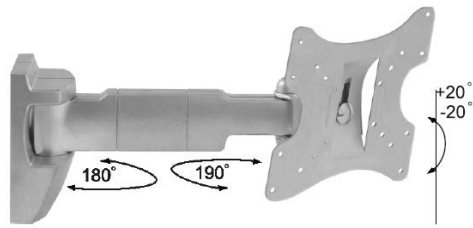


## INSTRUCTIUNI DE ASAMBLARE PENTRU MONTAREA PE PERETE A SUPORTULUI TV



 **30kgs (66lbs)max.**

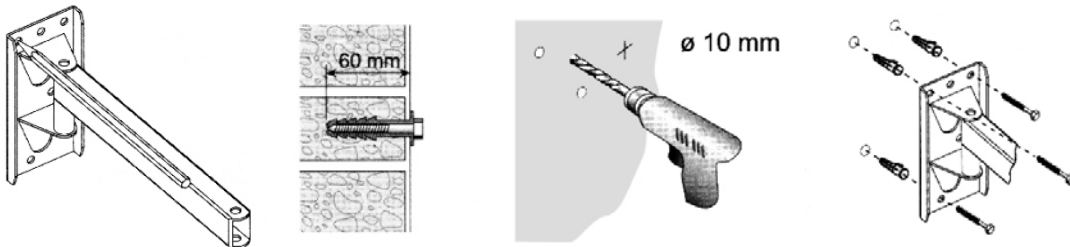
 **10-30" (25-74cm)max.**

Acest produs este conceput pentru montarea pe un perete vertical a televizoarelor cu ecran plat cantarind pana la 30 de kg.

**OBSERVATII - AVERTISMENT:** Asigurati-va ca nu exista componente lipsa sau parti defecte. Nu folositi componentele defecte. Instalarea necorespunzatoare poate cauza deteriorarea produselor sau raniri grave.

### 1. MONTARE PE SUPRAFETE DE CARAMIDA, BETON SOLID SI BLOC DE BETON:

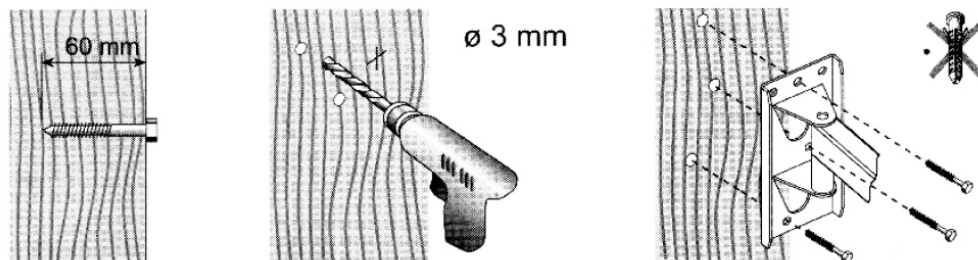
Folositi *PLACA DE BAZA* ca model pentru a marca locurile de amplasare a gaurilor in perete.



Gauriti cu un burghiu de zidarie cu diametru de 10mm la cel putin 60mm adancime si introduceti diblurile in fiecare din aceste gauri, dar inainte pre-gauriti in locurile marcate cu un burghiu de zidarie de 5mm diametru, chiar daca exista un strat de tencuiala sau alt material pe perete. Fixati *PLACA DE BAZA* pe perete folosind suruburile pentru diblu din pachet.

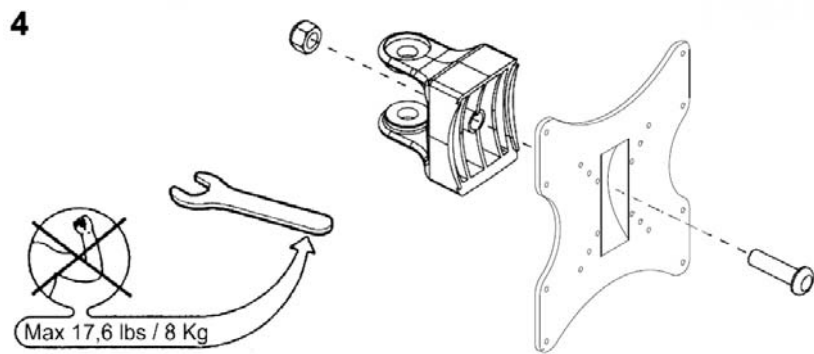
### 1. MONTARE PE PERETE DE LEMN:

Pentru montare pe un perete de lemn, montarea se executa la fel, dar in acest caz diametrul gaurilor pentru suruburi trebuie sa fie de 3 mm, si nu se folosesc diblurile! Suruburile se vor insuruba direct in gaurile date in lemn.

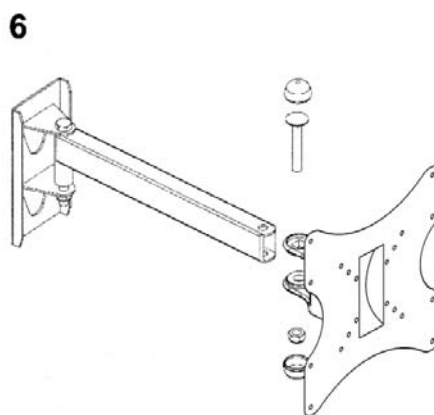
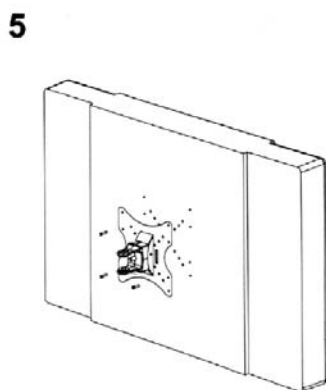


**ATENTIE LA MONTAREA PLACII DE BAZA:** *Placa de baza trebuie sa fie montata pe o suprafata solida. Verificati ca pozitiile gaurilor de prindere sa nu nimereasca la imbinarea dintre caramizi, blocuri de beton sau bca sau intre grinzile de lemn (depinde de structura peretelui).* Folositi un senzor de calitate superioara sau un surub subtire pentru a verifica pozitiile gaurilor de prindere. Fixati *Placa de Baza* pe perete si verificati ca placa de baza sa fie lipita de perete.

Dupa fixarea placii de baza, montati placa de prindere TV asa cum se arata in fig.4. Nu strangeti prea tare surubul de strangere pentru a nu-l deteriora.



Montati apoi suportul de prindere TV pe spatele TV si apoi fixati-l in placa de baza asa cum arata in fig. 5 si 6.



Fixati apoi cablurile TV pe pozitie utilizand banda adeziva, asa cum se arat in fig. 7 si 8.

