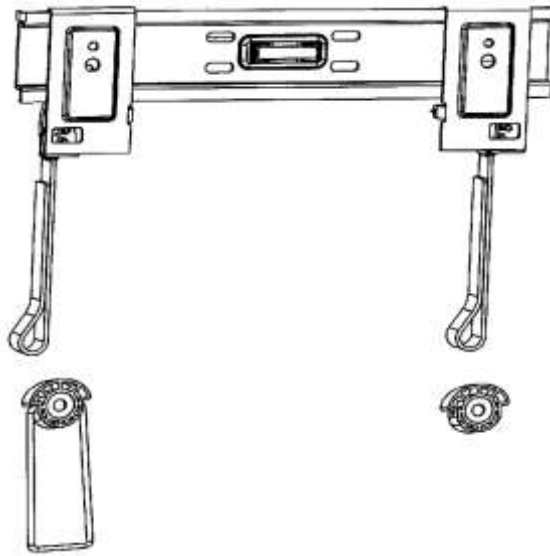


UCH0135

INSTRUCTIUNI DE INSTALARE

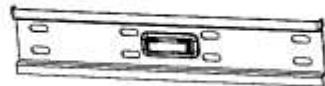


INAINTE DE INSTALARE

- Nu incepeti instalarea suportului decat dupa ce ati citit si inteles instructiunile de montare
- Respectati recomandarile din acest manual de instalare cu privire la distanta fata de perete necesara la montarea suportului
- Instalarea suportului este recomandata sa fie executata de catre personal calificat
- Verificati daca peretele este poate suporta sarcinile maxime admisibile de catre suport
- Nu depasiti sarcina maxima admisibila a suportului (50 kg)
- Asigurati-va ca suruburile de fixare pentru diblu sa fie centrate exact in mijlocul gaurilor de pozitionare de pe suport (eventual utilizati un dispozitiv de centrare) in momentul strangerii acestora
- Strangeti suruburile ferm dar nu exagerati. Strangerea prea puternica a acestora poate distruge partile componente ale suportului
- Solicitati ajutorul altei persoane pentru pozitionarea aparatului pe suport
- Suportul este destinat utilizarii in interior. Nu utilizati suportul in exterior pentru a evita riscul producerii de accidente sau defectarea produsului.

CONTINUT COLET

Asigurati-va ca ati primit toate componentele necesare montarii suportului inainte de instalarea acestuia, urmarind figurile urmatoare:



Placa de baza (x1)



Adaptor (x2)



Distantier (x1)



Distantier (x1)



M4x10 (x4)
M-A



M5x10 (x4)
M-B



M6x10 (x4)
M-C



M8x15 (x4)
M-D



D5 Ø5.5xØ12 washer (x2)
M-E



D8 Ø9xØ18 washer (x2)
M-F

Pachet W



Surub ancorare M6x55 (x4)
W-A



Diblu beton (x4)
W-B



Saiba Ø16x6.5 (x4)
W-C

Unelte necesare

- Surubelnita in cruce (lungime 200 mm fara maner)
- Cheie fixa de 10 pentru suruburi M6
- Masina de gaurit rotopercutanta pentru efectuarea de gauri Ø10 mm in beton
- Creion pentru marcare gauri
- Ciocan

1. INSTALAREA SUPORTULUI PE PERETE

- Verificati daca peretele poate suporta sarcinile maxime admisibile de catre suport si daca are grosimea necesara – se recomanda a fi montat pe pereti din caramida sau beton
- Nu depasiti sarcina maxima admisibila a suportului
- Asigurati-va ca suruburile de fixare pentru diblu sa fie centrate exact in mijlocul gaurilor de pozitionare de pe suport (eventual utilizati un dispozitiv de centrare) in momentul strangerii acestora
- Strangeti suruburile ferm dar nu exagerati. Strangerea prea puternica a acestora poate distruge partile componente ale suportului

Montarea suportului pe perete de caramida sau beton

Verificati inainte ca suprafata peretelui pentru montare sa fie plana. Verificati cu ajutorul nivelei cu bula de aer ca placa de baza a suportului (cu suruburile de prindere) sa fie pozitionata in pozitie verticala. Marcati pe perete pozitiile pentru 4 gauri de fixare (fig. 1.1) utilizand ca sablon placa de baza a suportului. In pozitiile marcate efectuati gauri de 10 mm diametru si 60 mm adancime cu ajutorul unui burghiu pentru beton. Introduceti 4 dibluri pentru beton (W-B) in gauri. Utilizati apoi pentru montare 4 suruburi prindere (W-A), 4 saibe M6 (W-C), ca in figura 1.2. Pentru a va asigura ca placa de baza este dreapta, nu strangeti suruburile deodata. Conform nivelei cu bula de aer, puteti fixa placa de baza usor. Cand placa de baza este dreapta, strangeti toate suruburile.

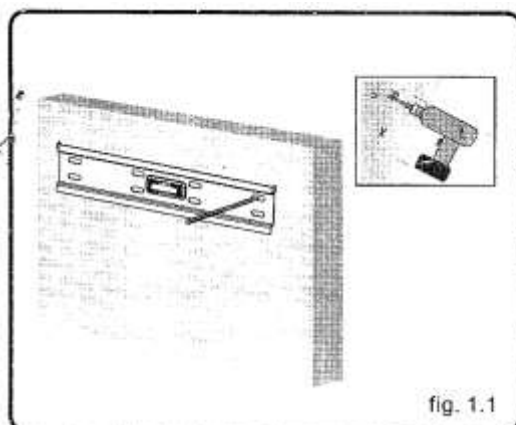


fig. 1.1

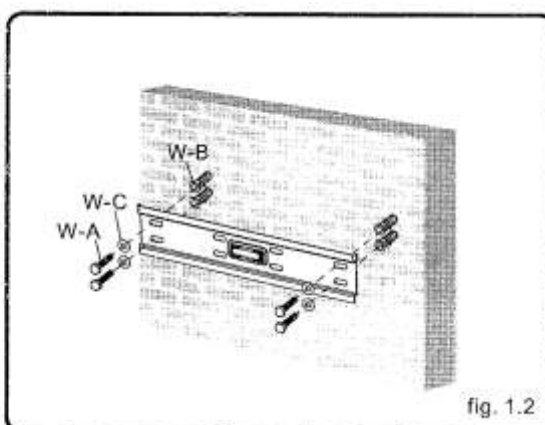
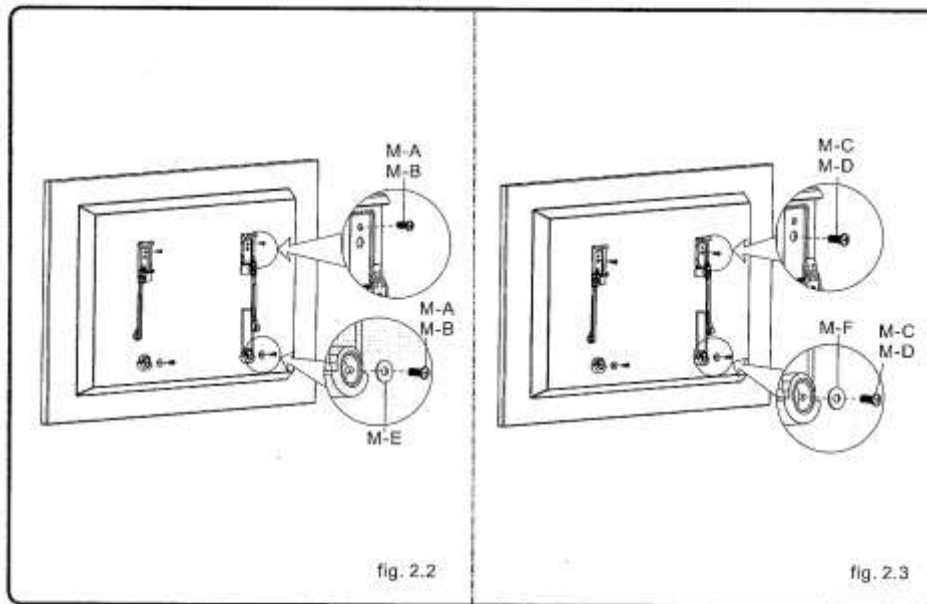
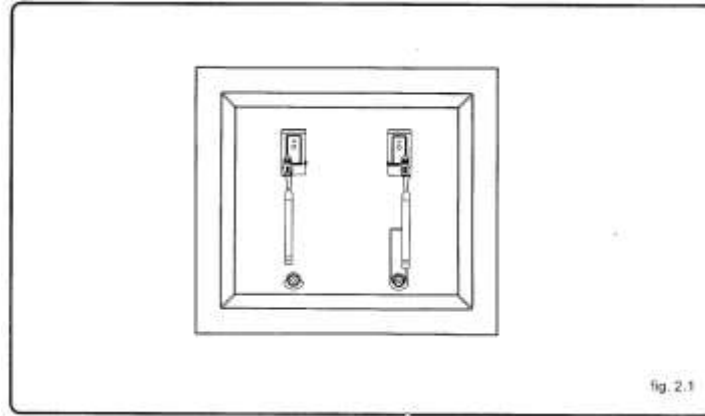


fig. 1.2

2. INSTALAREA ADAPTOARELOR PENTRU SUPORT

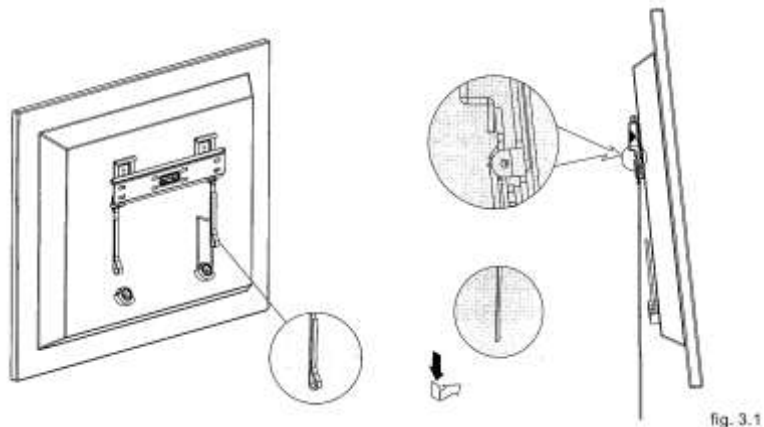
Pentru a preveni zgarierea ecranului TV TFT, asezati un material textil pe o suprafata plana (masa) care poate sa suporte greutatea TV-ului, apoi asezati pe materialul textil TV-ul cu fata in jos. Amplasati adaptoarele pe spatele TV-ului si centrati-le in dreptul gaurilor de prindere, astfel incat pozitia adaptoarelor sa fie simetrica fata de marginile TV-ului (fig.2.1.) Utilizati suruburile din kitul de montare pentru a prinde adaptoarele de spatele TV-ului, ca si in fig. 2.2. si 2.3.

Surubul trebuie sa aibe cel putin 3 ture complete ale filetelui in gaura de prindere de pe spatele TV-ului. Nu utilizati alte suruburi cu lungimi mai mari deoarece daca sunt prea lungi se poate deteriora partea electronica din aparatul TV ! Nu strangeti suruburile exagerat.



3. MONTAREA TV-ULUI PE SUPORT

Pentru montarea aparatului TV pe suport, este nevoie de cel putin 2 persoane. Montati TV-ul in suportul de perete asa cum se arata in fig. 3.1



Managementul cablurilor

Ridicati usor marginea de jos a ecranului pana cand distantierul se asaza ca si in fig. 3.2. Atasati cablurile necesare si apoi ridicati usor marginea de jos a ecranului si distantierul se asaza la loc si TV-ul se apropie de perete usor.

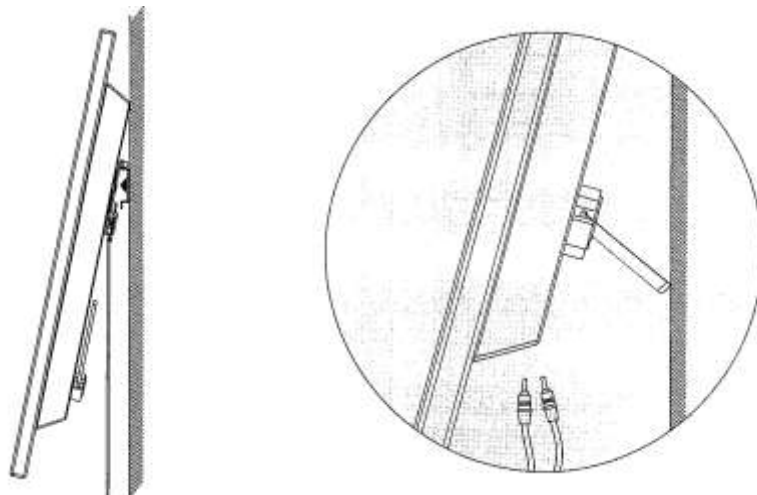


fig. 3.2

Blocare suport

Trageti in afara sforile de siguranta ale suportului si permiteti televizorului sa se plieze usor pe perete (fig. 4.1). Strangeti apoi de sforile de siguranta si blocati adaptoarele pe suport. Puteti sa pliatii sforile de siguranta si sa le pastrati in spatele ecranului (fig. 4.2)

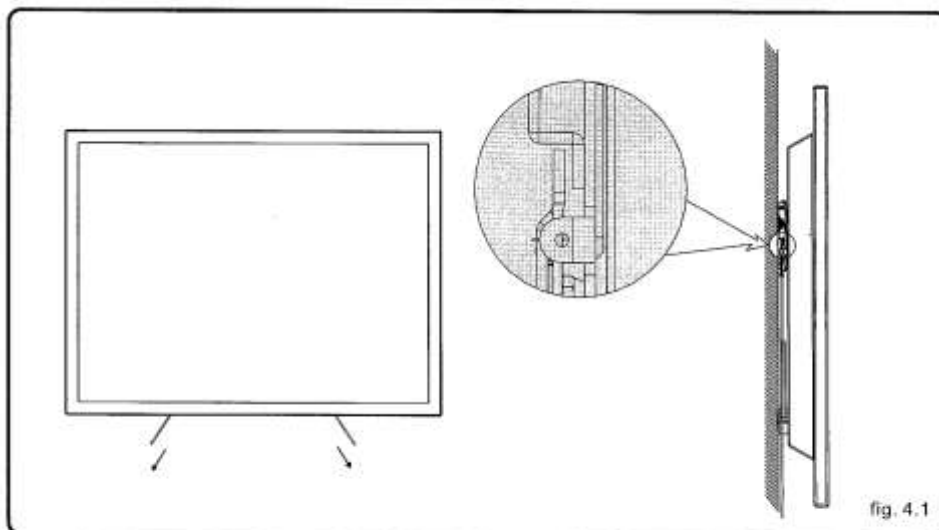


fig. 4.1

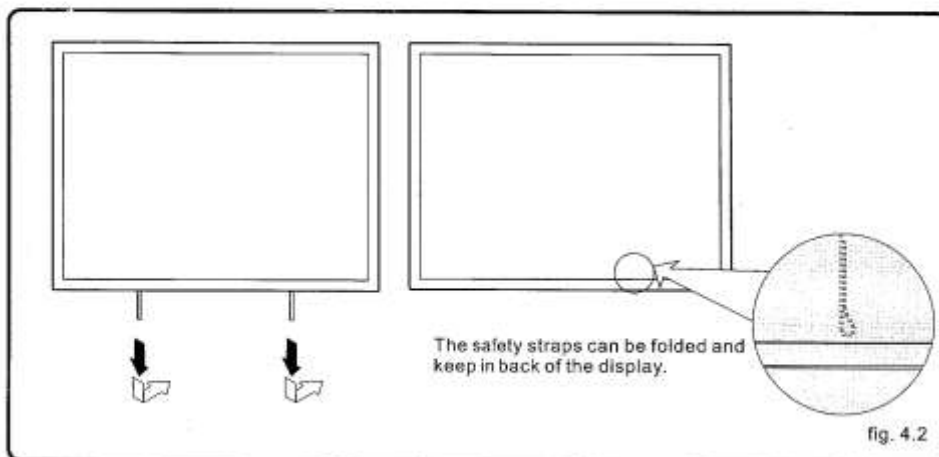


fig. 4.2

Verificati ca televizorul si adaptoarele sa fie fixate ferm in suportul de perete. Verificati starea suruburilor de prindere a suportului odata la fiecare 2 luni.