

# QUER<sup>®</sup>

 **CRUISER**

ZAB0010.1

Bedienungsanleitung **DE**

Owner's manual **EN**

Instrukcja obsługi **PL**

Manual de utilizare **RO**

Vă rugăm citiți cu atenție manualul de instrucțiuni înainte de a utiliza aparatul și păstrați manualul pentru consultări ulterioare. Acest manual include sfaturi utile, precum și informații importante referitoare la utilizarea și manipularea aparatului.

Producătorul nu își asumă nicio responsabilitate pentru posibilele daune cauzate de utilizarea și manipularea necorespunzătoare a aparatului.

## INSTRUCȚIUNI PRIVIND SIGURANȚA

- Păstrați aparatul departe de umezeală, umiditate, apă sau alt lichid. Evitați utilizarea/depozitarea aparatului la temperaturi extreme.
- Înainte de a conecta aparatul la priză, asigurați-vă că tensiunea indicată pe aparat corespunde cu cea indicată pe priza.
- Acest produs poate fi utilizat de copii cu vârsta de peste 14 ani și de persoane cu capacități fizice, senzoriale sau mentale reduse sau cu lipsă de experiență sau cunoștință, doar dacă sunt supravegheați de o persoană responsabilă de siguranța lor, și toate măsurile de siguranță sunt înțelese și respectate. Nu lăsați copiii să se joace cu acest produs. Copii nu trebuie să curețe și să întrețină aparatul nesupravegheați.
- Produsul nu este adecvat pentru utilizare de către persoane a căror sănătate ar putea fi în pericol în cazul în care ar putea să cadă de pe vehicul (copii, persoane în vârstă, femeile însărcinate, etc.).
- NU utilizați vehiculul în cazul în care acesta are o funcționare anormală.
- Utilizați doar componente autorizate.
- Nu încercați să reparați/demontați acest aparat singur. În cazul în care aparatul are o funcționare defectuoasă, contactați un centru de service autorizat pentru verificare/reparare.
- Deconectați întotdeauna aparatul de la rețeaua de alimentare înainte de curățare.
- Nu utilizați aparatul în apropierea materialelor inflamabile.
- Nu conduceți vehiculul după ce ați consumat alcool sau medicamente care pot afecta capacitatea de concentrare.
- Atunci când conduceți acest vehicul, trebuie să respectați legile și reglementările locale, inclusiv legile de circulație.
- Vehiculul este conceput pentru a fi condus de o singură persoană. Este interzis ca două persoane să conducă vehiculul în același timp.
- Nu ridicați aparatul de la sol când acesta este pornit. Nu porniți aparatul în aer. Acest lucru va determina ca roțile să se învârtă libere, ceea ce ar putea duce la vătămări corporale sau la deteriorarea lucrurilor din jur.
- **IMPORTANT:** Rezistența la apă și praf nu este permanentă și poate scădea în timp, ca rezultat al utilizării zilnice a dispozitivului. În ciuda protecției IP54, aparatul nu este rezistent la deteriorări în anumite situații. Garanția nu acoperă daunele mecanice.

### Limită de protecție

Acest produs este rezistent la apă și la praf în baza gradului de protecție IP54, care împiedică pătrunderea obiectelor solide (protecție limitată împotriva pătrunderii prafului) și asigură protecție împotriva stropirii cu apă pe carcasă din orice direcție, de ex. ploaie.

**Notă:** În ciuda acestei clasificări, aparatul nu este impermeabil în orice situație. Asigurați-vă că dopul de cauciuc DC este închis perfect în timpul utilizării vehiculului în apropierea apei sau într-un mediu umed, pentru a vă asigura că dispozitivul rămâne rezistent la apă și la praf.

### Înainte de utilizare

Înainte de a utiliza vehiculul, asigurați-vă că:

- bateria este încărcată complet
- anvelopele sunt în stare bună

### Limitare de greutate

Vă rugăm să rețineți, vehiculul prezintă restricții privind greutatea utilizatorului:

- maxim: 120 kg
- minim: 15 kg

Nu supraîncărcați vehiculul, deoarece poate duce la deteriorări sau accidente.

### Atenție – Riscuri posibile în timpul condusului

Acest produs este un vehicul electric cu auto-echilibrare. Producătorul nu își asumă nicio responsabilitate pentru posibilele daune cauzate de o utilizare necorespunzătoare a aparatului.

Nu efectuați viraje bruște atunci când conduceți cu viteză, deoarece poate provoca accidente. Este interzis să conduceți în lateral sau să vă clătinați pe pante. Astfel de acțiuni pot duce la pierderea echilibrului și reprezintă un risc pentru siguranța dumneavoastră.

### Reguli pentru condusul în siguranță

- Asigurați-vă că respectați toate măsurile de siguranță când utilizați vehiculul.
- Nu uitați să purtați întotdeauna o cască, genunchiere, cotiere sau alte mijloace de protecție.
- Relaxați-vă picioarele în timp ce conduceți, îndoiți genunchii ușor, acest lucru vă ajută să vă mențineți echilibrul atunci când vă confrunțați cu un teren denivelat.
- În timp ce conduceți, asigurați-vă că v-ați așezat picioarele bine pe platformă.
- Evitați să conduceți pe pante abrupte sau prin gropi.
- Greutatea utilizatorului și bunurile acestuia nu trebuie să depășească sarcina maximă indicată în instrucțiuni. Suprasarcina poate duce la leziuni sau daune.
- Greutatea șoferului nu trebuie să fie mai mică decât greutatea minimă marcată în instrucțiuni, deoarece poate duce la dificultăți în utilizare. Important: Dacă greutatea șoferului este mai mică decât greutatea minimă indicată, vehiculul se va scutura automat până când șoferul se va da jos.
- Asigurați-vă că viteza vehiculului nu reprezintă pericol pentru utilizator și nici pentru ceilalți participanți din trafic.
- Păstrați o distanță de siguranță între vehicule pentru a evita accidentele.
- Țineți cont că, atunci când sunteți pe vehicul, înălțimea totală a crescut- atenție la

trecherile pe sub uși.

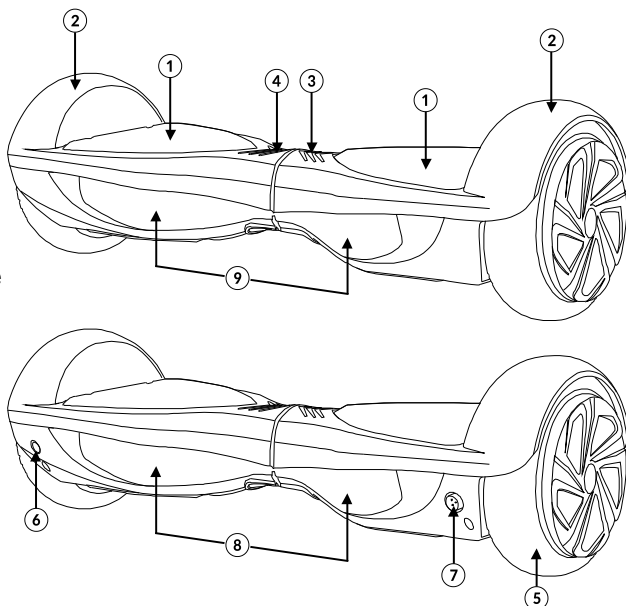
- Nu conduceți acest vehicul în zilele ploioase sau în timpul ninsorilor. Nu conduceți pe teren alunecos (ex: zăpadă, gheață, suprafețe ude).
- Nu conduceți pe suprafețe care ar putea deteriora cauciucurile (ex.: covor gros).

### Sfaturi pentru condus

- Este recomandat să purtați îmbrăcăminte confortabilă care să nu vă blocheze, limiteze sau restricționeze mișcările.
- Purtați încălțăminte confortabilă și flexibilă care să vă asigure o deplină libertate de mișcare.
- Exersați condusul în spații deschise, pe suprafețe orizontale. Evitați locurile cu pietoni sau cu alte obstacole atâta timp cât nu stăpâniți bine condusul vehiculului. Înainte de a conduce cu viteză mare, asigurați-vă că stăpâniți bine accelerația, oprirea și întoarcerile.
- Acordați o atenție sporită când treceți pe lângă cabluri sau cordoane!
- Încetiniți când mergeți pe un teren denivelat!
- Atenție la trecerea prin uși deschise – verificați întâi ca vehiculului să încapă pe ușă.

### DESCRIERE PRODUS

1. Platformă
2. Bară de protecție
3. Indicator baterie
4. Indicator de funcționare
5. Roată
6. Comutator alimentare
7. Port pentru încărcare
8. Lumină roșie cu LED
9. Lumină albă cu LED



### FUNCȚIONARE

Acest vehicul își stabilește echilibrul pe baza unui giroscop intern și pe baza senzorilor de accelerație. Principiul de bază pentru conducerea acestui vehicul este balansul centrului de greutate al utilizatorului (înclinare înainte, înapoi).

Pași de urmat:

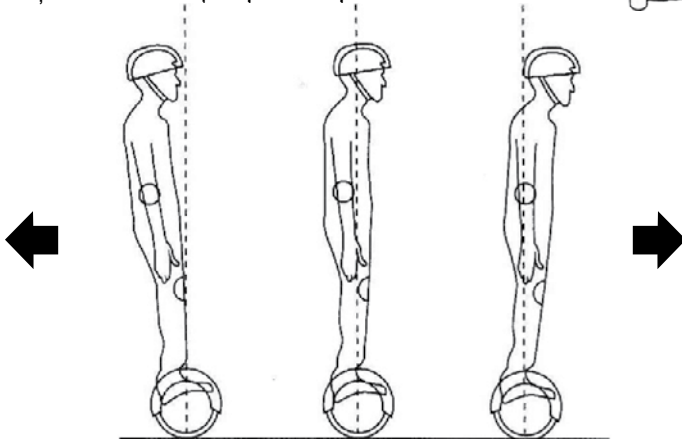
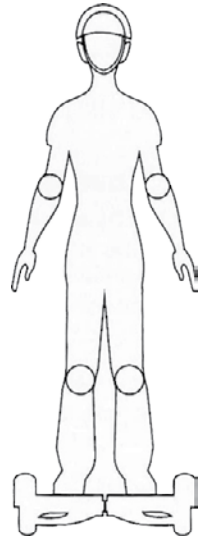
**Pas 1:** Puneți vehiculul pe o suprafață plană și stabilă. Porniți vehiculul. Acesta poate porni în orice direcție. Indicatorul pentru baterie va deveni verde.

**Pas 2:** Puneți un picior pe platformă. Indicatorul de funcționare va deveni verde. Utilizați piciorul pentru a activa sistemul de echilibrare. Sistemul de echilibrare nu se va activa până când platforma nu este la nivel.

**Pas 3:** Apoi puneți și celălalt picior. Sunteți gata de drum!

**Notă:** odată ce utilizatorul se urcă pe vehicul, luminile cu LED albe și roșii se vor aprinde și vor clipi când vehiculul virează stânga sau dreapta.

**Pas 4:** Aplecați-vă înainte pentru a vă deplasa înainte și pentru a accelera; aplecați-vă înapoi pentru a vă deplasa înapoi și pentru a încetini. Amintiți-vă să nu faceți mișcări bruște.



**Notă:** nu vă urcați pe vehicul dacă indicatorul este aprins pe roșu. Aceasta înseamnă o eroare sau un defect în funcționare.

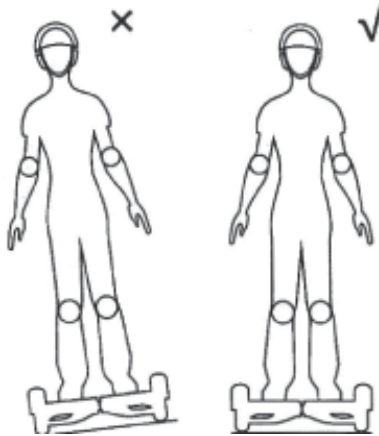
**Pas 5:** Mișcați piciorul drept înainte pentru a vira la stânga; mișcați piciorul stâng înainte pentru a vira la dreapta.

**Pas 6:** Când sunteți gata să coborâți, încetiniți, opriți aparatul și pașiți cu un picior mai întâi și apoi cu celălalt. La coborâre, asigurați-vă că aparatul este oprit. Apăsăți butonul de alimentare pentru a opri vehiculul.

**Notă:** Dacă nu opriți aparatul, acesta va rămâne pornit timp de 10 minute, permițându-vă să vă urcați înapoi pe el și să vă continuați călătoria, fără să mai apăsați butonul de pornire/oprire. Dacă nu este folosit în această perioadă, vehiculul se va opri automat după ce au trecut cele 10 minute.

**ATENȚIE!**

- În timpul funcționării asigurați-vă că picioarele sunt pe platformă și nu pe părțile din afara platformei! Nu puneți nimic altceva decât picioarele pe platformă deoarece poate crește riscul de a vă accidenta.
- Nu faceți viraje bruște când conduceți cu viteză, deoarece vă puteți accidenta. Este interzis să mergeți pe lateral în pantă. Astfel de acțiuni pot duce la pierderea echilibrului și vă pot pune siguranța în pericol.

**INDICATORI**

Indicatorii, localizați în partea centrală a dispozitivului, semnalizează statusul funcționării și nivelul bateriei.

Indicatori baterie:

- lumină verde – baterie încărcată complet
- lumină verde intermitent – nivelul bateriei sub 15%; necesită încărcare (dispozitivul va emite de asemenea semnale sonore)
- lumină roșie – nivelul bateriei sub 5%, necesită încărcare (dispozitivul va emite de asemenea semnale sonore)

**ATENȚIE:** Verificați întotdeauna nivelul bateriei înainte de a utiliza vehiculul. Nu îl conduceți dacă nivelul bateriei este scăzut, dacă lumina verde clipește sau dacă lumina roșie este aprinsă. Dacă nivelul bateriei este extrem de scăzut, vehiculul va încetini automat. Este indicat ca utilizatorul să încetinească imediat, să oprească și să se dea jos de pe vehicul! Nu încercați să conduceți până bateria nu este încărcată complet, deoarece există riscul de a cădea. Nu continuați să utilizați vehiculul deoarece sistemul va înclina automat platforma pentru a interzice utilizarea vehiculului – riscul de cădere este crescut!

Indicatori de funcționare:

- când pedala este declanșată, indicatorul de funcționare se va aprinde în verde

- În cazul unei erori, indicatorul se va aprinde în roșu

## DISTANȚA PARCURSĂ (CU BATERIA ÎNCĂRCATĂ COMPLET)

Distanța pe care vehiculul o poate parcurge depinde de mai mulți factori, dintre aceștia mulți pot reduce semnificativ distanța parcursă:

- topografia terenului: suprafețele neregulate reduc distanța;
- greutatea utilizatorului: cu cât este mai greu utilizatorul, cu atât scade distanța;
- temperatura: temperaturile extreme reduc distanța;
- întreținerea: manipularea corectă, încărcarea, etc. optimizează distanța parcursă;
- viteza: moderată, conducerea economică optimizează distanța parcursă, în timp ce pornirile, opririle și schimbările de viteză reduc distanța parcursă.

## VITEZA MAXIMĂ

- Viteza maximă a vehiculului este de aproximativ 12 km /oră.
- Dispozitivul emite un semnal de alarmă la atingerea vitezei maxime.
- **IMPORTANT:** Când vă apropiați de viteza maximă, dispozitivul va încerca să vă împiedice să mai accelerați. Se va înclina înapoi pentru a vă schimba centrul de greutate. E posibil să simțiți că sunteți "împins" sau că nu puteți accelera. Nu continuați să vă balansați înainte pentru a accelera deoarece e posibil să vă accidentați.

## BATERIE ȘI ÎNCĂRCARE

### Baterie

Verificați întotdeauna nivelul bateriei înainte de a utiliza vehiculul. Nu conduceți dacă nivelul bateriei este scăzut! Indicatorul verde intermitent sau indicatorul roșu semnalizează nivelul scăzut al bateriei. În acest caz, nu mai utilizați vehiculul și puneți-l la încărcat. Nu continuați să utilizați vehiculul deoarece sistemul va înclina automat platforma pentru a interzice utilizarea vehiculului – riscul de cădere este crescut!

- Încărcați dispozitivul complet înainte de prima utilizare.
- Nu utilizați vehiculul dacă bateria emană un miros ciudat, se încălzește sau are scurgeri.
- Nu utilizați aparatul când acesta se încarcă! Asigurați-vă că vehiculul este oprit înainte de a-l conecta la încărcător!
- Asigurați-vă că portul de încărcare este uscat înainte de încărcare!
- Încărcați vehiculul doar cu încărcătorul inclus/autorizat.

### Încărcare

1. Conectați încărcătorul în priză (100 – 240 V; 50/60 Hz). Verificați dacă s-a aprins lumina verde.

2. Conectați celălalt capăt al încărcătorului în portul de încărcare al vehiculului (asigurând polaritatea corectă). Indicatorul trebuie să se schimbe în roșu (în caz contrar, verificați conexiunea).
3. Când indicatorul se schimbă din roșu în verde, încărcarea este completă. deconectați încărcătorul de la priză și de la vehicul. Nu supraîncărcați vehiculul deoarece poate afecta durata de viață a bateriei.

### Specificații baterie

- Baterie Litium-ion reîncărcabilă
- Tensiune: 24 V
- Capacitate: 4,4 Ah
- Temperatura de operare: -10°C~+50°C
- Temperatura de încărcare: 0°C~+40°C
- Umiditatea relativă pentru depozitare: 5~95%

### **CURĂȚARE**

- Nu curățați acest dispozitiv când este pus la încărcat!
- Vă rugăm să utilizați un material textil, ușor umed pentru a curăța suprafața aparatului. Nu folosiți solvenți sau agenți chimici de curățare.

### **DEPOZITARE**

- Nu depozitați vehiculul dacă bateria este descărcată. Încărcați bateria înainte de depozitare pentru a preveni ca bateria să se descarce datorită neutilizării pentru o perioadă mai lungă de timp.
- Încărcați bateria dispozitivului la fiecare două luni dacă vehiculul nu este utilizat pentru a păstra longevitatea bateriei.

### **SPECIFICAȚII**

- Putere: 2x 250 W
- Sarcina minimă: 15 kg
- Sarcina maximă: 120 kg
- Viteza maximă: 12 km/h
- Distanța (pentru o singură încărcare): până la 14 km\*
- Panta maximă: 15°
- Clasă de protecție: IP54
- Înălțime șasiu: 34 mm
- Înălțime pedale: 125 mm
- Dimensiune roți: 6,5"
- Greutate: 10,2 kg



- Alimentare: AC 100~240 V; 50/60 Hz

\*Vă rugăm să rețineți că distanța este dependentă de numeroși factori și reprezintă o valoare aproximativă.



**Romania**

**Reciclarea corecta a acestui produs**

**(reziduuri provenind din aparatura electrica si electronica)**



Marcajale de pe acest produs sau mentionate in instructiunile sale de folosire indica faptul ca produsul nu trebuie aruncat impreuna cu alte reziduuri din gospodarie atunci cand nu mai este in stare de functionare. Pentru a preveni posibile efecte daunatoare asupra mediului inconjurator sau a sanatatii oamenilor datorate evacuării necontrolate a reziduurilor, vă rugăm să separați acest produs de alte tipuri de reziduuri și să-l reciclați în mod responsabil pentru a promova refolosirea resurselor materiale. Utilizatorii casnici sunt rugați să ia legătura fie cu distribuitorul de la care au achiziționat acest produs, fie cu autoritățile locale, pentru a primi informații cu privire la locul și modul în care pot depozita acest produs în vederea reciclării sale ecologice. Utilizatorii instituționali sunt rugați să ia legătura cu furnizorul și să verifice condițiile stipulate în contractul de vânzare. Acest produs nu trebuie amestecat cu alte reziduuri de natură comercială.

Distribuit de Lechpol Electronic SRL, Republicii nr. 5, Resita, CS, ROMANIA.