

Rebel

TOYS



FAST WHEELS **PRO**

ELECTRIC KICK SCOOTER

Originalbetriebsanleitung **DE**

Original instructions **EN**

Instrukcja oryginalna **PL**

Instrucțiuni originale **RO**

model: ZAB0030

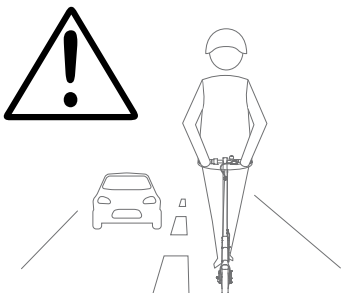
Înainte de a utiliza acest vehicul, citiți toate instrucțiunile și păstrați-le pentru consultări ulterioare. Acest manual include sfaturi utile și informații importante privind siguranța despre utilizarea și manipularea dispozitivului.

Producătorul nu este responsabil pentru daunele și vătămările cauzate de manipularea și utilizarea necorespunzătoare a dispozitivului. Vă rugăm să rețineți că, responsabilitatea utilizării vehiculului revine exclusiv utilizatorului.

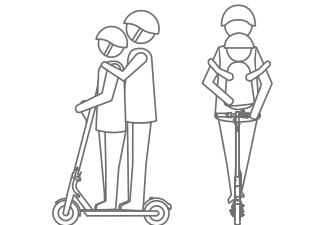
INSTRUCȚIUNI PRIVIND SIGURANȚA

- Protejați acest produs de umezeală, umiditate, apă și alte lichide. Evitați utilizarea/depozitarea dispozitivului la temperaturi extreme. Nu expuneți dispozitivul la lumina directă a soarelui și la surse de căldură.
- Înainte de a conecta dispozitivul la sursa de alimentare, asigurați-vă că tensiunea indicată pe aparat corespunde cu tensiunea din priza de alimentare.
- Acest aparat poate fi utilizat de copii cu vârsta de peste 14 ani și de persoane cu capacități fizice, senzoriale și mentale reduse sau cu lipsă de experiență și cunoștință, doar dacă sunt supravegheați de o persoană responsabilă de siguranța lor, și dacă toate măsurile de siguranță sunt înțelese și respectate. Nu lăsați copiii să se joace cu acest produs. Menținerea uzuală și curățarea aparatului nu trebuie efectuată de copii fără a fi supravegheați.
- Produsul nu este potrivit utilizării persoanelor a căror sănătate ar putea fi în pericol în cazul în care cade de pe vehicul (copii, bătrâni, femei însărcinate, etc.)
- Vă rugăm să rețineți că **ÎNĂLȚIMEA GHIDONULUI NU ESTE REGLABILĂ!** Asigurați-vă că înălțimea utilizatorului este adecvată pentru a utiliza acest dispozitiv.
- Nu utilizați dispozitivul dacă acesta are o funcționare defectuoasă.
- Utilizați doar accesorii autorizate.
- Nu încercați să reparați/demontați dispozitivul singur. În caz de avarie, contactați un service autorizat pentru verificare/reparație. **NU EXISTĂ PIESE ÎN INTERIORUL ACESTUI DISPOZITIV CARE POT FI REPARATE DE UTILIZATOR!**
- În cazul în care este afișată o eroare pe afișajul dispozitivului, opriți aparatul și reporniți-l după un timp. Dacă eroarea este afișată din nou, contactați un service autorizat.
- În cazul notificării cu eroare E55 (supraîncălzirea dispozitivului), opriți aparatul și așteptați până când acesta se răcește. Repornirea aparatului trebuie efectuată doar după ce acesta s-a răcit complet!
- Deconectați ÎNTOTDEAUNA dispozitivul de la rețeaua de alimentare înainte de curățare.
- Nu utilizați dispozitivul în apropierea materialelor inflamabile.
- Nu conduceți dacă ați consumat alcool, medicamente sau alte substanțe care vă pot afecta abilitățile cognitive sau motorii.

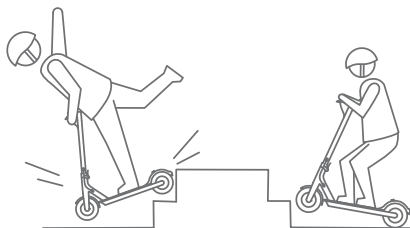
IMPORTANT: Când conduceți acest vehicul, trebuie să respectați legile și reglementările locale, inclusiv legile privind traficul. Producătorul **NU** este responsabil pentru vătămări, daune, accidente, pierderi, dispute juridice și alte evenimente nefavorabile care rezultă din nerespectarea standardelor, regulilor sau măsurilor legale privind utilizarea vehiculului. Responsabilitatea utilizării vehiculului revine exclusiv utilizatorului. Respectați regulile și legile aflate în vigoare în zonă. În cazul în care aveți îndoieli, legile și reglementările locale vor prevala!



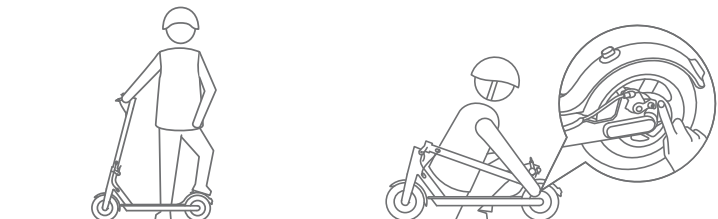
- Utilizatorul trebuie să ia în considerare că riscul de accidente, vătămări sau daune nu poate fi evitat în totalitate deoarece ceilalți participanți la trafic pot încălca regulile de circulație și pot conduce inadecvat. Rețineți că puteți fi la fel de expuși la accidente rutiere ca și atunci când vă plimbați sau când mergeți cu bicicleta.
- Vehiculul este conceput pentru a fi utilizat de o singură persoană o dată! Este interzis ca vehiculul să fie utilizat de două persoane în același timp.



- Nu ridicați produsul de la sol dacă este pornit. Nu porniți produsul în aer.
- Nu conduceți acest dispozitiv pe borduri, rampe și nu încercați să îl utilizați în parcuri de skateboard, piscine goale sau alte metode similare cu skateboard-ul. NU încercați să faceți trucuri sau cascadorii. Vehiculul nu este potrivit pentru a urca sau coborî scări. **ACEST DISPOZITIV NU ESTE UN SKATEBOARD!!!**
- Nu urcați sau coborâți pante abrupte.



- Nu săriți de pe vehicul.
- **Nu pășiți, nu stați și nu vă sprijiniți pe aripă. Dispozitivul nu are frână de picior în aripă. Presiunea pe aripa din spate poate duce la deteriorarea mecanică a aripii!**
- NU atingeți discul de frână!



- Verificați întotdeauna înainte de utilizare dacă vehiculul prezintă anomalii sau dacă este deteriorat. Nu utilizați vehiculul dacă este deteriorat!
- **IMPORTANT:** Garanția produsului nu acoperă elemente care sunt supuse uzurii în timpul utilizării!

Gradul de protecție

Acest produs este rezistent la apă și praf datorită gradului de protecție IP54, care împiedică pătrunderea obiectelor solide (are protecție limitată împotriva pătrunderii prafului) și asigură protecție împotriva stropirii cu apă a carcasi.



IMPORTANT: Rezistența la apă și praf nu este permanentă și poate scădea în timp, ca urmare a utilizării zilnice. În ciuda clasei de protecție IP54, dispozitivul nu este rezistent la daune în anumite situații. Garanția nu acoperă daunele mecanice sau cele provocate de lichide.

Nu uitați să țineți capacul de cauciuc al portului de încărcare bine închis pentru a asigura protecția împotriva pătrunderii apei și a prafului.

Pregătire înainte de utilizare

Înainte de a utiliza vehiculul, asigurați-vă că:

- bateria este încărcată complet
- anvelopele sunt în stare bună

Notă: în cazul în care una din roți nu mai funcționează, dispozitivul se va opri automat.

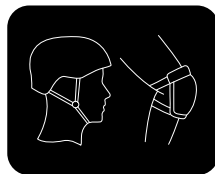
Limitare de greutate

Rețineți că produsul are restricții privind greutatea maximă a utilizatorului (120 kg). Nu supraîncărcați produsul deoarece poate provoca daune și vătămări corporale.

Atenție – Riscuri posibile în timpul condusului

Orice daune sau vătămări cauzate de utilizarea incorectă a vehiculului intră în responsabilitatea utilizatorului. Nu efectuați viraje bruște atunci când conduceți rapid deoarece poate fi periculos.

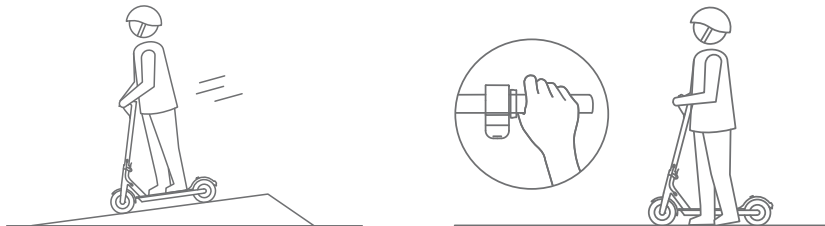
Reguli pentru condusul în siguranță



- Asigurați-vă că respectați toate măsurile de siguranță în timp ce conduceți.
- Nu uitați să purtați cască, genunchiere, cotiere și alte mijloace de protecție.
- Relaxați-vă picioarele în timp ce conduceți, îndoiți genunchii ușor, acest lucru vă poate ajuta la menținerea echilibrului atunci când întâmpinați un teren denivelat.
- În timp ce conduceți, picioarele trebuie să fie întotdeauna pe platformă.
- Evitați să conduceți pe pante abrupte, prin gropi, bălți sau pe terenuri accidentate.



- Greutatea utilizatorului și a bunurilor sale nu trebuie să depășească greutatea maximă indicată în instrucțiuni. Supraîncărcarea poate duce la vătămări sau daune.
- Asigurați-vă că viteza vehiculului este sigură pentru dumneavoastră și pentru ceilalți participanți la trafic.
- Păstrați o distanță sigură față de alte vehicule pentru a evita coliziunile.
- Nu este recomandat să întoarceți mânerul la viteză maximă, în special în cazul utilizatorilor noi care nu sunt încă obișnuiți cu condusul vehiculului la viteză mare.
- Nu accelerați când coborâți pe un deal.
- Nu apăsați accelerația când mergeți pe lângă vehicul.



- Nu agățați obiecte grele, cum ar fi ghiozdane pe ghidon.
- Nu utilizați dispozitivul mobil în timp ce conduceți trotineta electrică! Țineți-vă întotdeauna de ambele mâneruri atunci când conduceți!



- Țineți cont că, atunci când sunteți pe vehicul, înălțimea dumneavoastră a crescut. Atenție la trecerile pe sub uși.
- Nu conduceți vehiculul în zilele ploioase sau în timpul ninsorilor. Nu conduceți pe teren alunecos (de ex. zăpadă, gheață, suprafețe ude). Înainte de fiecare, asigurați-vă că capacul de cauciuc al portului de încărcare este bine închis.
- Nu conduceți pe suprafețe realizate din țesături sau acoperite cu obiecte care ar putea intra în roți (ex. covor gros).

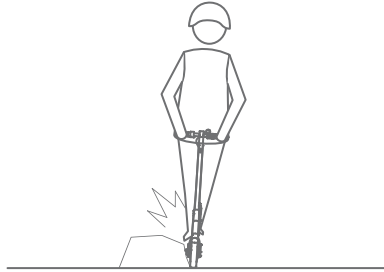


Sfaturi pentru condus

- Este recomandat să purtați haine confortabile care nu blochează, limitează sau

restricționează mișcările utilizatorului.

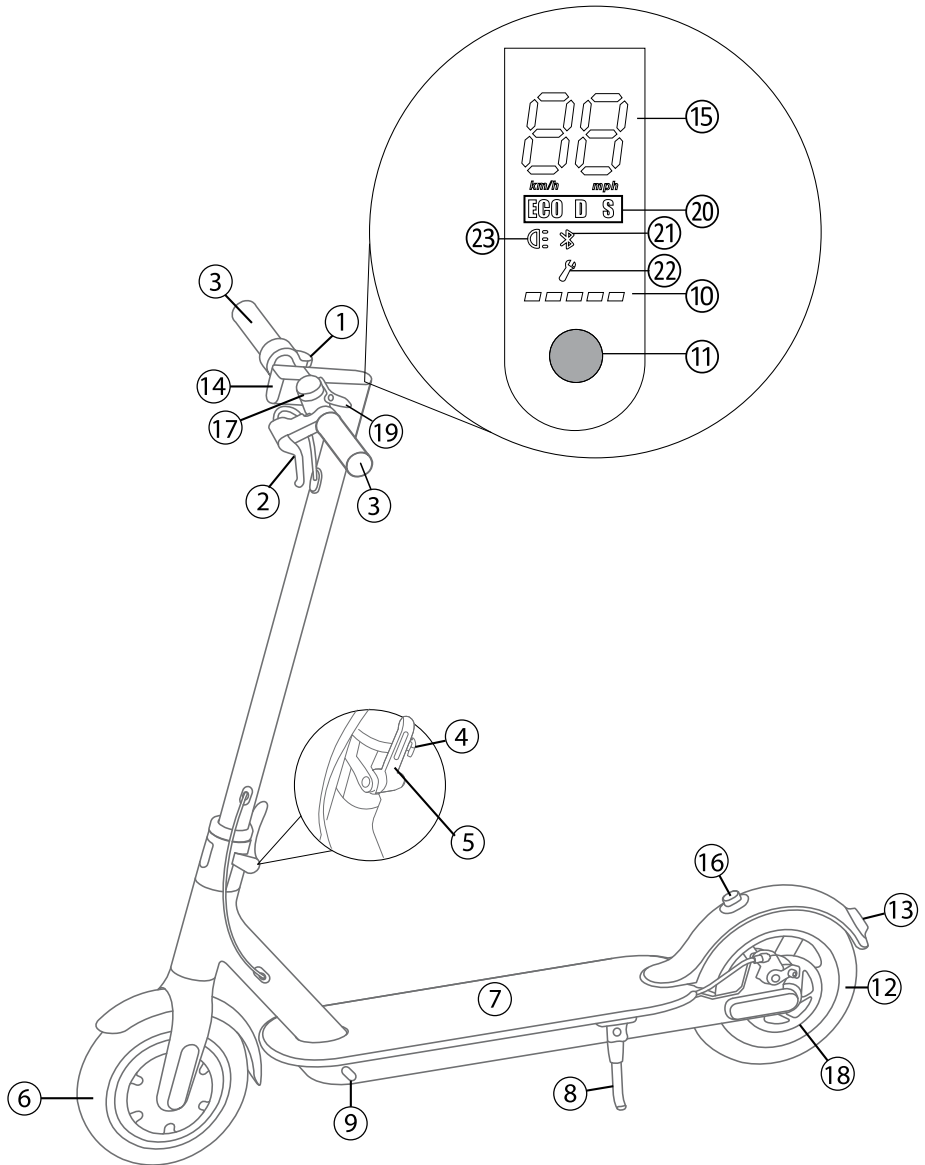
- Purtați încălțăminte confortabilă, cu talpa plată, pentru a vă menține flexibilitatea.
- Exersați condusul într-un spațiu deschis, pe o suprafață plană și uniformă. Evitați locurile cu pietoni și obstacole atâta timp cât nu stăpâniți bine condusul vehiculului. Asigurați-vă că ați reușit să vă mențineți pe vehicul, accelerând, oprind și făcând rotiri, înainte de a încerca o viteză mai mare.
- **ATENȚIE: Cu cât este mai mare viteza vehiculului, cu atât va dura mai mult să îl opriți complet.**



- Sugestie: utilizați modul ECO atunci când învățați să conduceți vehiculul. Modul normal și sport, datorită vitezei mai mari, este potrivit pentru utilizatori experimentați și obișnuiți cu conducerea acestui vehicul.
- Acordați o atenție deosebită atunci când treceți pe lângă cabluri și cordoane!
- Încetiniți când mergeți pe teren denivelat!
- Înainte de fiecare utilizare, asigurați-vă că dispozitivul este în stare bune. La intervale regulate, cel puțin o dată la trei luni, verificați dacă toate șuruburile și alte elemente sunt fixate și sigure pentru utilizare.

DESCRIERE PRODUS

- | | |
|--------------------------------------|---|
| 1. Accelerație | 14. Lumină față |
| 2. Mânerul frânei pe disc | 15. Vitezometru |
| 3. Mâner vehicul | 16. Deschidere pentru cârlig pliere |
| 4. Mecanism de blocare | 17. Sonerie |
| 5. Pârghie mecanism de pliere | 18. Disc de frână |
| 6. Roata din față / motor | 19. Cârlig pliere |
| 7. Platformă | 20. Indicator Mod (ECO – mod eco;
D – mod normal; S – mod sport) |
| 8. Dispozitiv pliabil pentru sprijin | 21. Indicator conexiune Bluetooth |
| 9. Port de încărcare | 22. Indicator eroare |
| 10. Indicator baterie | 23. Indicator lumină |
| 11. Buton alimentare | |
| 12. Roata din spate | |
| 13. Lumină spate | |

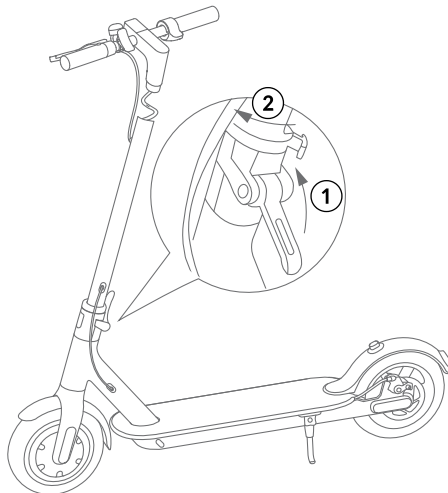


FUNȚIONARE

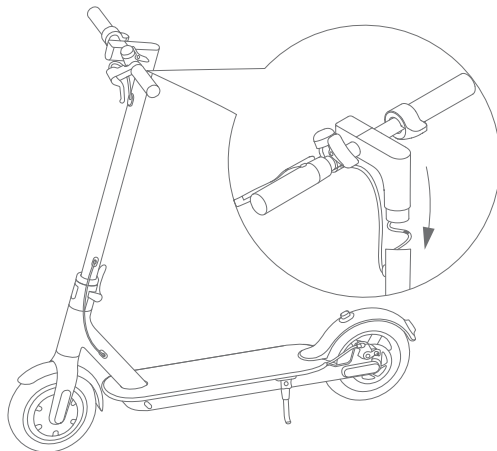
Asamblare

Efectuați asamblarea așa cum este indicat mai jos:

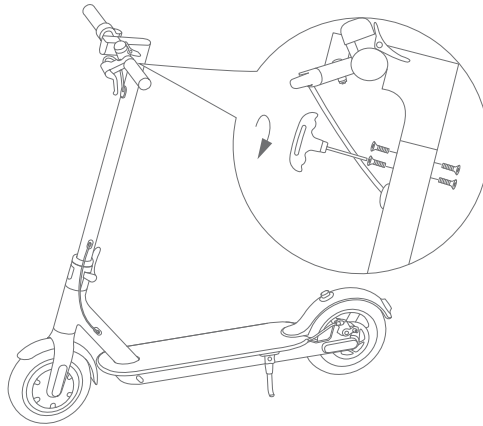
1. Ridicați bara ghidonului. Închideți pârghia mecanismului de pliere și fixați mecanismul de blocare.



2. Instalați bara transversală pe bara ghidonului.



3. Utilizați cheia hexagonală pentru a strânge șuruburile pe ambele părți.

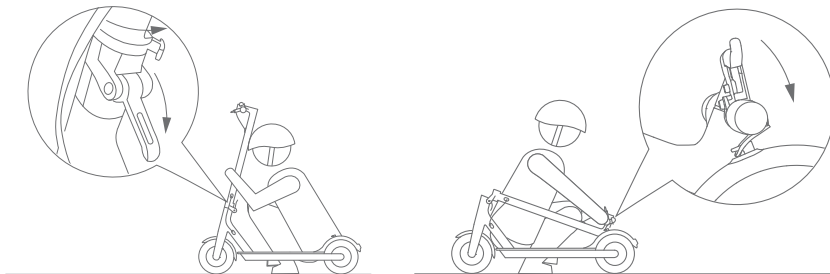


4. După asamblare, apăsați butonul de alimentare pentru a porni vehiculul și verificați instalarea.

Pliere/depliere

Pentru a plia vehiculul, deschideți mecanismul de blocare și trageți pârghia mecanismului de pliere în jos. Trageți ghidonul în jos. Utilizați cârligul de pliere și fixați-l în deschiderea pentru cârligul de pliere pentru a asigura vehiculul în poziție pliată.

Pentru a deplia vehiculul, scoateți cârligul de pliere și ridicați ghidonul. Împingeți pârghia mecanismului de pliere în sus și fixați mecanismul de blocare.



Comutator de alimentare:

- Când vehiculul este oprit:
 - » Apăsați și țineți apăsat pentru a-l porni.
- Când vehiculul este pornit:
 - » Apăsați o dată pentru a porni/opri luminile.

Notă: Lumina din spate va clipi când este utilizat discul de frână, indiferent dacă lumina este pornită sau oprită.

- » Apăsați de două ori pentru a schimba modul de conducere (ECO / D (normal) / S (sport)).
- » Apăsați și țineți apăsat pentru a-l opri.

Pași funcționare:

1. Apăsați și țineți apăsat butonul de alimentare pentru a porni vehiculul. Verificați nivelul bateriei înainte de utilizare.
2. Pășiți pe platformă cu un picior și utilizați celălalt picior pentru a împinge, pentru a roti roțile. Când roțile sunt deja în mișcare, apăsați încet accelerația pentru a porni vehiculul.

NOTĂ: dispozitivul are funcția NO ZERO SPEED START – accelerația nu va fi eficientă decât dacă viteza vehiculului este de cel puțin 5 km/h.

3. Apăsați mânerul frânei pentru a încetini sau opri vehiculul. Nu opriți prea brusc deoarece există riscul să cădeți!
4. Apăsați și țineți apăsat butonul de alimentare din nou pentru a opri vehiculul dacă nu îl mai utilizați.

Notă: Dacă nu opriți dispozitivul, acesta va sta pornit timp de 10 minute și veți putea păși pe acesta și să vă continuați deplasarea fără a porni/opri vehiculul. Dacă nu este utilizat în acest timp, se va opri automat.

Vitezometru

Vehiculul are încorporat un vitezometru. Acesta pornește automat când porniți vehiculul și arată viteza cu care vă deplasați.

Distanța parcursă cu o singură încărcare

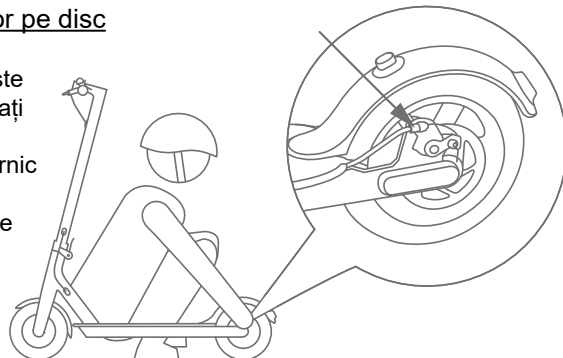
Viteza, precum și distanța parcursă cu o singură încărcare, depind de mai mulți factori, și pot scădea în funcție de:

- topografie: suprafețele neuniforme vor scădea distanța și viteza;
- greutatea utilizatorului: viteza și distanța vor fi mai scăzute în cazul unei greutăți mai mari;
- temperatura: temperaturile extreme vor scurta distanța și vor reduce viteza, performanța bateriei va scădea rapid la temperaturi scăzute;
- întreținere: manipularea, încărcarea etc. corecte vor optimiza distanța de funcționare și viteza;
- viteza: condusul moderat, economic va optimiza distanța de funcționare, în timp ce pornirile și opririle frecvente și schimbările de viteză vor reduce distanța.

Reglarea frânelor pe disc

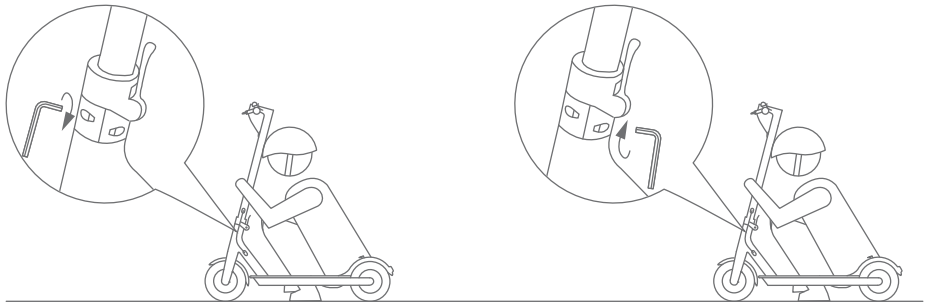
Dacă simțiți că discul de frână este prea strâns sau prea slăbit, utilizați șurubul indicat pentru a-l regla:

- rotiți în sensul acelor de ceasornic pentru a strânge frâna,
- rotiți în sens invers acelor de ceasornic pentru a slăbi frâna.



Reglarea ghidonului

Dacă simțiți că ghidonul se mișcă, utilizați cheia hexagonală pentru a strânge șuruburile mecanismului de pliere.



UTILIZAREA APLICAȚIEI

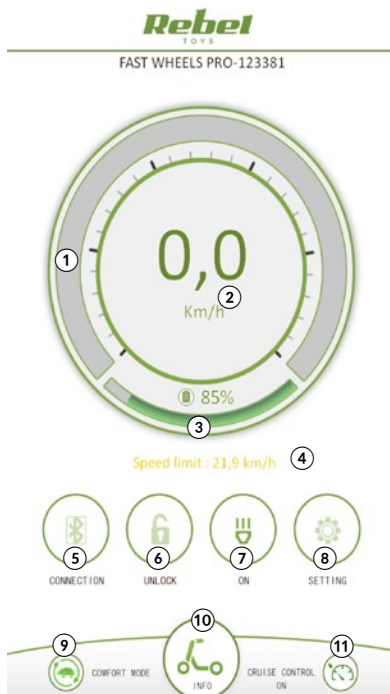
1. Căutați aplicația „REBEL Fastwheels PRO” în Google Play Store. Descărcați și instalați aplicația pe dispozitivul mobil.
2. Activați funcția Bluetooth pe dispozitivul mobil.
3. Porniți vehiculul.
4. Deschideți aplicația. Aplicația va căuta dispozitive noi și va afișa lista dispozitivelor găsite. Conectați vehiculul.



Notă: producătorul nu garantează compatibilitatea cu orice dispozitiv Android.

Utilizatorul poate accesa aplicația doar când dispozitivul mobil este conectat cu trotineta electrică. După conectare, ecranul principal al aplicației afișează informații de bază:

1. Vitezometru
2. Viteza curentă
3. Capacitate baterie (în procente)
4. Informații limită viteză
5. Interfață conexiune Bluetooth (deschide pentru a afișa dispozitivele disponibile)
6. Comutator cu funcție de blocare (apăsăți pentru a bloca/debloca. Pictograma cu lacătul este blocată atunci când funcția de blocare este activată. Funcția interzice utilizarea trotinetei electrice – roata este blocată. Nu încercați să utilizați trotineta!)
7. Comutator lumină (apăsăți pentru a porni/opri)
8. Setări
9. Comutator mod (apăsăți pentru a modifica modul de conducere. Utilizatorul poate schimba în aplicație între modul D (normal) și modul S (sport))
10. Informații despre dispozitiv
11. Control viteză de croazieră (apăsăți pentru a activa/dezactiva)



SFATURI: Când funcția de blocare este activată, utilizatorul nu va putea opri trotineta! Trebuie să dezactivați mai întâi funcția de blocare pentru a dezactiva funcția. De asemenea, când funcția de blocare este activată, funcția de oprire automată nu este disponibilă.

Introduceți setările:

1. Control viteză de croazieră (Cruise control): activați/dezactivați funcția de control al vitezei de croazieră
2. Condiționare viteză de croazieră (Cruise condition speed): după ce funcția de control al vitezei de croazieră este activată, utilizatorul poate seta viteza minimă de control al vitezei de croazieră (sub viteza setată, funcția nu va funcționa).
 - Pentru a activa funcția, începeți să conduceți, atingeți o viteză constantă, mențineți-o (timp de cel puțin 5 secunde) până când trotineta emite un sunet. Funcția de control al vitezei de croazieră va fi activată (pictograma de control al vitezei de croazieră de pe ecranul principal al aplicației va fi verde și va exista un cerc care se rotește în jurul acesteia).



Utilizatorul poate elibera accelerația și trotineta electrică va menține viteza constantă. Pentru a dezactiva funcția apăsați frâna sau accelerația. Funcția de control al vitezei de croazieră va fi inactivă, dar va fi pornită.

- Rețineți că viteza de croazieră NU poate fi mai mare decât limita de viteză. În caz contrar, viteza minimă pentru funcția de control al vitezei de croazieră va depăși limita de viteză!
3. Capacitate baterie (Battery capacity): Setati valoarea capacității bateriei pentru a obține cele mai precise calcule estimate ale kilometrilor rămași de parcurs. Pentru ZAB0030 este de 7,8 Ah.
 4. Intensitatea recuperării energiei (Energy recovery intensity): această funcție prelungeste utilizarea bateriei la o singură încărcare. Când roțile se învârt și accelerația nu este apăsată, se generează electricitate (această electricitate nu este alimentată de la baterie).
 5. Modificarea mod de conducere (Driving mode change): selectați modul potrivit. După ce ați selectat modul dorit, cursorul pentru limita de viteză va fi activ:
 6. Limita de viteză a modului sport (Sport mode speed limit) (stabilește limita dispozitivului în modul sport)
 7. Limita de viteză a modului confort (setați limita dispozitivului în modul normal "D")

Introduceți informații pe dispozitiv pentru a vedea:

1. kilometri estimați rămași de condus (Estimated remaining driving mileage) (rețineți că datele furnizate sunt doar valori estimate bazate pe numeroși factori, ex.: nivelul bateriei). Nu uitați să setați valoarea corectă a capacității bateriei în meniul setări.
2. Distanța de parcurs pe ruta actuală (This driving mileage) (distanța acoperită de la ultima pornire a dispozitivului).
3. Totalul de kilometri conduși (Total driving mileage) (distanța totală acoperită de la prima pornire a dispozitivului).
4. Temperatura vehiculului (Vehicle's temperature) (Vă rugăm să acordați atenție acestei valori. Dacă temperatura este anormal de ridicată, opriți vehiculul și așteptați până când se răcește).
5. Timpul total de funcționare (Total running time) (timpul total de la prima pornire a dispozitivului).
6. Viteza actuală (Current speed)
7. Codul de eroare (Error code): în cazul unei erori a trotinetei, dispozitivul va afișa codul de eroare pe ecran și aplicația va afișa codul de eroare în acest loc. Contactați un service autorizat pentru mai multe informații.
8. Actualizare firmware (Firmware upgrade): accesați această filă pentru a verifica actualizările disponibile.

Information	
Estimated remaining driving mileage ①	25,5 km
This driving mileage ②	0,0 km
Total driving mileage ③	221,8 km
Vehicle temperature ④	19,4 °C
Total running time ⑤	72H 59M 8S
Current speed ⑥	0,0 km/h
Remaining power	--
Battery temperature	--
Battery status	0
Battery capacity	7,8 Ah
Electric current	0,0 A
Voltage	39,5 V
Power	0,0 W
Error code ⑦	0
Warning code	0
Electric-control version	80.1.f (00030202)
Bluetooth version	4.8.0 (06)
App Version	1.0.3
Firmware upgrade ⑧	>

BATERIE ȘI ÎNCĂRCARE

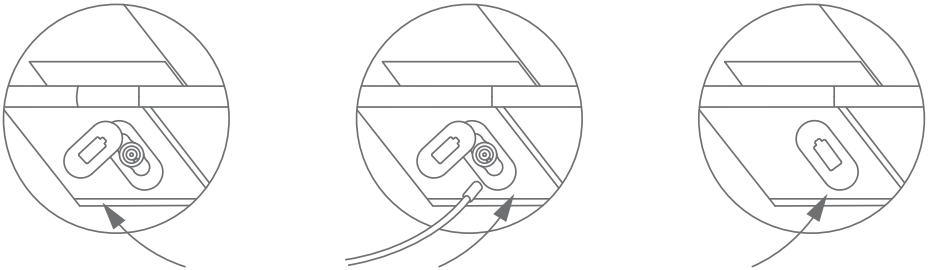
Baterie

Verificați întotdeauna nivelul de încărcare al bateriei înainte de utilizare. Nu conduceți dacă nivelul bateriei este descărcat! Încărcați bateria când indicatorul bateriei semnalizează un nivel scăzut.

- Nu utilizați dispozitivul dacă bateria emană miros sau căldură excesivă sau dacă există scurgeri.
- Nu dezasamblați și nici nu modificați bateria!
- Nu utilizați dispozitivul în timp ce acesta se încarcă!
- Asigurați-vă că portul de încărcare este uscat înainte de a încărca dispozitivul!
- Încărcați vehiculul doar cu adaptorul pentru alimentare inclus sau cu unul autorizat.
- Nu continuați să conduceți dispozitivul când bateria ajunge la minim, acest lucru va afecta durata de viață a bateriei.
- Nu depozitați dispozitivul, fără a-l utiliza, mai mult de 4 luni fără a-l încărca, deoarece poate duce la deteriorarea bateriei.
- Încărcați bateria după fiecare utilizare pentru a o păstra în condiții optime.
- Nu încărcați dispozitivul la temperaturi sub 0°C sau peste 40°C.

Încărcare

1. Conectați încărcătorul la priză (100-240 V, 50/60 Hz). Lumina încărcătorului se aprinde în verde.
2. Conectați celălalt capăt al încărcătorului la vehicul. Indicatorul se va aprinde în roșu.
3. Când indicatorul se schimbă din roșu în verde, încărcarea este completă. Deconectați încărcătorul de la priză și de la vehicul. Nu supraîncărcați dispozitivul, acest lucru poate afecta durata de viață a bateriei.



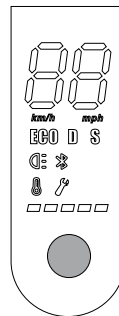
IMPORTANT: Nu uitați să închideți dopul de cauciuc după ce încărcarea este completă pentru a asigura protecția împotriva pătrunderii apei și a prafului.

Indicatori

Alimentare

5 indicatoare LED care semnalizează nivelul bateriei:

1. 100-80%: 5 indicatori aprinși constant
2. 79-60%: 4 indicatori aprinși constant
3. 59-40%: 3 indicatori aprinși constant
4. 39-20%: 2 indicatori aprinși constant
5. 19-0%: 1 indicator care pâlpâie



AVERTISMENT: Verificați întotdeauna nivelul bateriei înainte de utilizare. NU conduceți dacă nivelul bateriei este scăzut, după cum indică un indicator care pâlpâie – încărcați vehiculul înainte de a-l utiliza din nou!

Specificații baterie

- Baterie reîncărcabilă Litiu-ion
- Tensiune: 36 V
- Capacitate: 7,8 Ah
- Temperatura de lucru: 0°C~+50°C
- Temperatura de stocare: -20°C~+50°C
- Temperatura de încărcare: 0°C~+40°C
- Umiditate relativă pentru stocare: 5~95%
- Timp aprox. de încărcare: până la 240 minute
- Încărcător:
 - » Intraire: 110-240 V, 50/60 Hz
 - » Ieșire: 42 V; 2 A
- Protecții la: supraîncălzire, scurt-circuit, descărcare profundă, supraîncărcare, suprasarcină

CURĂȚARE

- Nu curățați produsul în timp ce acesta se încarcă!
- Curățați exteriorul vehiculului periodic cu un material textil moale, ușor umezit. Nu utilizați agenți chimici pentru a curăța acest dispozitiv

DEPOZITARE

- Nu depozitați vehiculul dacă nivelul bateriei este scăzut sau dacă bateria este descărcată. Încărcați bateria înainte de a depozita vehiculul pentru a preveni descărcarea bateriei din cauza unei neutilizări îndelungate.

- Este recomandat să încărcați bateria vehiculului la fiecare 2 luni dacă acesta nu este utilizat, pentru a menține durata de viață a bateriei.
- Nu acoperiți vehiculul și nu îl puneți în ambalaj pe durata încărcării, deoarece se poate încălzi – risc de incendiu.

SPECIFICATII

Generalități

- Putere: 250 W
- Motor: fără perii
- Sarcină maximă: 120 kg
- 3 moduri de conducere: ECO, normal și sport
- Viteză maximă (mod sport "S"): 30 km/h*
- Viteză maximă (mod normal "D"): 20 km/h*
- Viteză maximă (mod ECO): 10 km/h*
- Autonomie (cu bateria încărcată complet): până la 18~25 km*
- Pantă maximă: 14°
- Grad de protecție IP: IP54
- Înălțime șasiu: 82 mm
- Înălțime platformă: 150 mm
- Dimensiune roți: 8,5"
- Material: aluminiu
- Pliabil

Funcții

- Oprire automată
- Frână cu disc (frână de mână)
- Lumină frontală
- Lumină spate
- Suport pentru picioare
- Clopoțel
- Vitezometru
- Aplicație dedicată
- Compatibilitate aplicație: Sisten de operare Android

* rețineți că raza de acțiune și viteza depind de numeroși factori și reprezintă valoarea maximă aproximativă

Compania Lechpol Electronics declară prin prezenta că scuter electric ZAB0030 este în conformitate cu Directiva 2014/53/UE. Textul integral al Declarației de Conformitate UE este disponibil la următoarea adresă: www.lechpol.eu.



Romania

Reciclarea corectă a acestui produs

(reziduuri provenind din aparatura electrica si electronica)



Marcajale de pe acest produs sau mentionate in instructiunile sale de folosire indica faptul ca produsul nu trebuie aruncat impreuna cu alte reziduuri din gospod arie atunci cand nu mai este in stare de functionare. Pentru a preveni posibile efecte daunatoare asupra mediului inconjurator sau a sanataii oamenilor datorate evacuarii necontrolate a reziduurilor, vă rugăm să separați acest produs de alte tipuri de reziduuri și să-l reciclați în mod responsabil pentru a promova refolosirea resurselor materiale. Utilizatorii casnici sunt rugati să ia legatura fie cu distribuitorul de la care au achizitionat acest produs, fie cu autoritatile locale, pentru a primi informatii cu privire la locul si modul in care pot depozita acest produs in vederea reciclarii sale ecologice. Utilizatorii institutionali sunt rugati să ia legatura cu furnizorul și să verifice condițiile stipulate în contractul de vânzare. Acest produs nu trebuie amestecat cu alte reziduuri de natura comerciala.

Distribuit de Lechpol Electronic SRL, Republicii nr. 5, Resita, CS, ROMANIA.