

INFORMAȚII PRIVIND SIGURANȚA

Citiți manualul de instrucțiuni înainte de prima utilizare și păstrați-l pentru consultări ulterioare.

1. Protejați dispozitivul și controlerul acestuia de apă, umiditate, temperaturi extreme, lumina directă a soarelui și surse de căldură. Nu utilizați dispozitivul în ploaie, zăpadă sau furtuni și nici pe suprafețe ude.
2. Nu utilizați dispozitivul pe străzi sau autostrăzi.
3. Respectați regulile de siguranță de bază în timp ce utilizați dispozitivul.
4. Acordați o atenție specială în timp ce utilizați dispozitivul în apropierea animalelor de companie, a copiilor mici, a persoanelor în vârstă sau a persoanelor cu dizabilități.
5. Nu loviți aparatul de mobilă, obiecte sau suprafețe tari, deoarece acest lucru poate deteriora atât obiectele cât și dispozitivul. Nu încercați sărituri și trucuri cu acest dispozitiv.
6. Nu atingeți părțile care se mișcă în timpul funcționării. Țineți-vă degetele, părul și hainele departe de anvelope, roți și motor în timp ce dispozitivul este pornit.
7. Atenție! Pericol de sufocare! Țineți departe de copiii sub 3 ani din cauza părților mici. Depozitați componentele mici departe de copii.
8. Nu este potrivit pentru copii sub 6 ani. Pentru copiii cub 6 ani, este recomandată supravegherea unui adult în timpul funcționării.
9. Nu utilizați vehiculul cu aceeași frecvență cu alți utilizatori în aceeași locație. Acest lucru va crea interferențe, iar vehiculul nu va mai putea fi controlat.
10. Utilizați doar accesorii autorizate.
11. Nu aruncați produsul în foc.
12. Evitați coliziunea
13. Țineți departe de zone cu nisip și praf.
14. **IMPORTANT:** Garanția produsului nu acoperă elementele care sunt supuse uzurii naturale în timpul utilizării!
15. Nu încercați niciodată să reparați dispozitivul singur. În caz de deteriorare, contactați un service autorizat pentru verificare/reparații.
16. Curățați dispozitivul cu un material textil curat, ușor umed. Nu uitați să opriți dispozitivul înainte de curățare.

Sfaturi pentru condus:

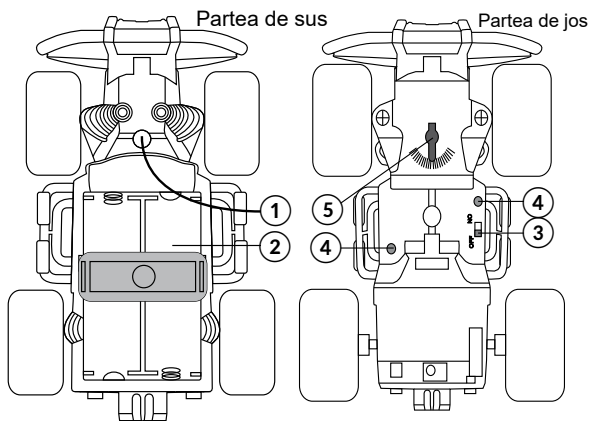
- Este recomandat să vă jucați cu dispozitivul pe o suprafață curată și netedă pentru o performanță optimă.
- Distanța de funcționare poate fi afectată de diferiți factori:
 - tensiune slabă a bateriilor din telecomandă sau vehicul
 - contacte ruginite sau murdare ale bateriilor
 - interferențe obstacole
 - atingerea antenei transmițătorului în timp ce mașina funcționează

Important pentru baterii:

- Nu amestecați bateriile vechi cu cele noi. Nu amestecați bateriile alcaline, reincărcabile și standard. Toate bateriile trebuie să fie de același tip. Producătorul sugerează utilizarea bateriilor alcaline pentru o funcționare optimă.
- Respectați polaritatea corectă atunci când introduceți bateriile.
- Când dispozitivul nu mai este utilizat, opriți-l. Dacă nu va fi folosit o perioadă mai lungă de timp, scoateți bateriile din mașină și din telecomandă.
- Distanța de control / viteza maximă vor fi reduse dacă bateriile din vehicul sau telecomandă nu sunt încărcate complet.
- Nu aruncați bateriile în foc - risc de deteriorare/rănire!

DESCRIEREA PRODUSULUI

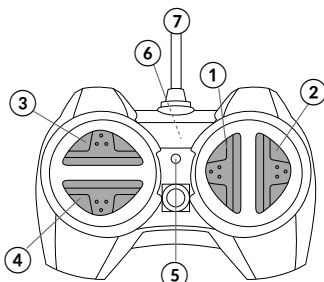
Vehicul



1. Antenă
2. Compartiment baterii
3. Comutator alimentare
4. Indicator funcționare (se aprinde când mașina este pornită)
5. Dispozitiv reglare direcție

Telecomandă

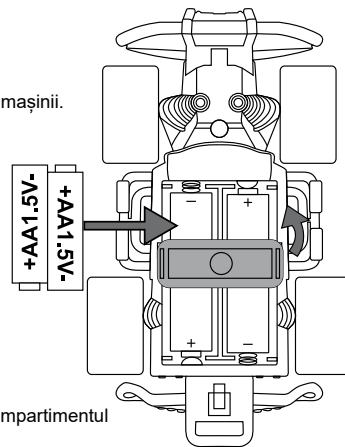
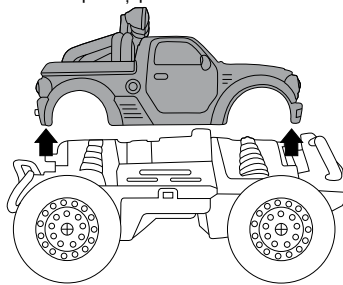
1. Virare la stânga
2. Virare la dreapta
3. Înainte
4. Înapoi/Stop
5. Indicator funcționare (se aprinde când este apăsat un buton)
6. Compartiment baterii
7. Antenă



INSTALAREA BATERIILOR

Vehicul

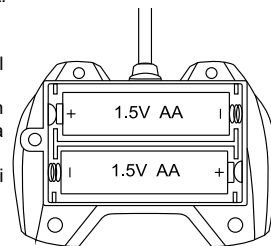
1. Asigurați-vă că vehiculul este oprit.
2. Îndepărtați partea de sus a caroseriei mașinii.



3. Îndepărtați bara transversală de pe compartimentul pentru baterii al vehiculului.
4. Introduceți 2 baterii tip AA așa cum este indicat (atenție la polaritatea corectă a bateriilor).
5. Puneți bara peste compartimentul pentru baterii și plasați partea de sus a caroseriei mașinii așa cum a fost montată inițial. Înainte de utilizare, asigurați-vă că toate componentele au fost montate corect.

Telecomandă

1. Desfaceți șurubul și deschideți compartimentul pentru baterii.
2. Introduceți 2 baterii tip AA așa cum arată în imagine (introduceți bateriile cu polaritatea corectă).
3. Închideți compartimentul pentru baterii și strângeți șurubul.



FUNCȚIONARE

1. Înainte de utilizare, asigurați-vă că bateriile au fost introduse corect în telecomandă și în vehicul.
2. Porniți vehiculul. Indicatorii de funcționare se vor aprinde.
3. Apăsăți butonul corespunzător pentru a declanșa acțiunea dorită. Indicatorul de funcționare de pe telecomandă se va aprinde când este apăsat oricare dintre butoane.

REGLARE DIRECȚIE

Dacă anvelopele din față nu sunt drepte utilizați dispozitivul de reglare direcție din partea de jos a mașinii pentru a regla poziția roților.

ÎNȚREȚINERE

După fiecare utilizare, mașina trebuie să trecă printr-o procedură standard de verificare pentru a minimaliza riscul de uzură și deteriorare. Curățați vehiculul de resturi. Acordați o atenție specială anvelopelor.

DEPANARE

Problemă	Cauză posibilă	Soluție sugerată
Vehiculul nu pornește	Comutatorul este oprit	Glisiți comutatorul în poziția ON
	Bateriile din telecomandă sau vehicul sunt goale	Înlocuiți bateriile
	Bateriile sunt introduse cu polaritate greșită	Verificați polaritatea și introduceți bateriile cu polaritatea corectă dacă este necesar
	Contacte murdare	Curățați terminalele
Vehiculul nu răspunde la comenzi	Vehiculul a ieșit din raza de acțiune	Reduceți distanța dintre vehicul și telecomandă
	Întrerupere în zona înconjurătoare	Îndepărtați obstacolele/înterferențele

SPECIFICAȚII

Scară: 1:43	Dimensiune roți: 35,5 mm
Viteză maximă: 10 km/h	Frecvență telecomandă: 27 MHz
Tracțiune: spate	Distanță de funcționare telecomandă: până la 10 m
Ax de transmisie: metal	Alimentare: 2 baterii tip AA (mașinuță), 2 baterii tip AA (telecomandă)
Anvelope / Caroserie: ABS	Setul include: mașinuță, telecomandă
Reglare roți față	Potrivit pentru copii de peste 6 ani

Compania Lechpol Electronics declară prin prezenta că masinuta cu telecomanda ZAB0111 / ZAB0112 / ZAB0113 este în conformitate cu Directiva 2014/53/UE. Textul integral al Declarației de Conformitate UE este disponibil la următoarea adresă: www.lechpol.eu.

Romania
Reciclarea corectă a acestui produs
 (reziduuri provenind din aparatură electrică și electronică)



Marcajele de pe acest produs sau menționate în instrucțiunile sale de folosire indică faptul că produsul nu trebuie aruncat împreună cu alte reziduuri din gospodărie atunci când nu mai este în stare de funcționare. Pentru a preveni posibile efecte daunătoare asupra mediului înconjurător sau a sănătății oamenilor datorate evacuării necontrolate a reziduurilor, vă rugăm să separați acest produs de alte tipuri de reziduuri și să-l reciclați în mod responsabil pentru a promova re folosirea resurselor materiale. Utilizatorii casnici sunt rugați să ia legătura fie cu distribuitorul de la care au achiziționat acest produs, fie cu autoritățile locale, pentru a primi informații cu privire la locul și modul în care pot depozita acest produs în vederea reciclării sale ecologice. Utilizatorii instituționali sunt rugați să ia legătura cu furnizorul și să verifice condițiile stipulate în contractul de vânzare. Acest produs nu trebuie amestecat cu alte reziduuri de natură comercială.

Distribuit de Lechpol Electronic SRL, Republicii nr. 5, Reșița, CS, ROMANIA.