

Rebel

TOYS

**REMOTE CONTROL
CAR**



**USER
MANUAL**

PL DE EN RO

model: ZAB0115

INFORMAȚII PRIVIND SIGURANȚA

Citiți manualul de instrucțiuni înainte de prima utilizare și păstrați-l pentru consultări ulterioare.

1. Protejați dispozitivul și controlerul acestuia de apă, umiditate, temperaturi extreme, lumina directă a soarelui și surse de căldură. Nu utilizați dispozitivul în ploaie, zăpadă sau furtuni și nici pe suprafețe ude.
2. Nu utilizați dispozitivul pe străzi sau autostrăzi.
3. Respectați regulile de siguranță de bază în timp ce utilizați dispozitivul.
4. Acordați o atenție specială în timp ce utilizați dispozitivul în apropierea animalelor de companie, a copiilor mici, a persoanelor în vârstă sau a persoanelor cu dizabilități.
5. Nu loviți aparatul de mobilă, obiecte sau suprafețe tari, deoarece acest lucru poate deteriora atât obiectele cât și dispozitivul. Nu încercați sărituri și trucuri cu acest dispozitiv.
6. Nu atingeți părțile care se mișcă în timpul funcționării. Țineți-vă degetele, părul și hainele departe de anvelope, roți și motor în timp ce dispozitivul este pornit.
7. Atenție! Pericol de sufocare! Țineți departe de copiii sub 3 ani din cauza părților mici. Depozitați componentele mici departe de copii.
8. Nu este potrivit pentru copii sub 6 ani. Pentru copiii cub 6 ani, este recomandată supravegherea unui adult în timpul funcționării.
9. Nu utilizați vehiculul cu aceeași frecvență cu alți utilizatori în aceeași locație. Acest lucru va crea interferențe, iar vehiculul nu va mai putea fi controlat.
10. Utilizați doar accesorii autorizate.
11. Nu aruncați produsul în foc.
12. Evitați coliziunea.
13. Țineți departe de zone cu nisip și praf.
14. **IMPORTANT:** Garanția produsului nu acoperă elementele care sunt supuse uzurii naturale în timpul utilizării!
15. Nu încercați niciodată să reparați dispozitivul singur. În caz de deteriorare, contactați un service autorizat pentru verificare/reparații.
16. Curățați dispozitivul cu un material textil curat, ușor umed. Nu uitați să opriți dispozitivul înainte de curățare.

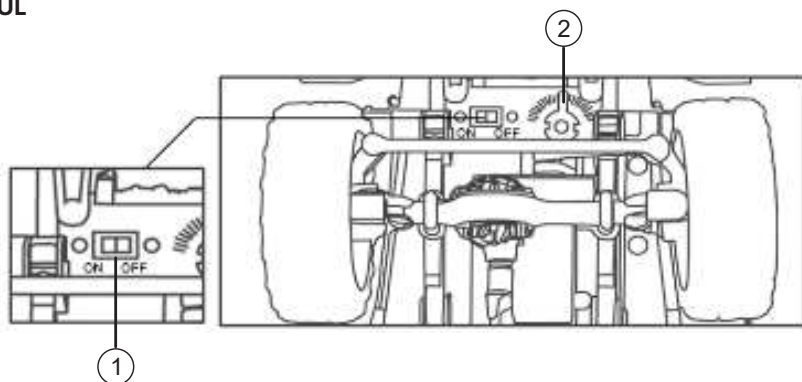
Sfaturi pentru condus:

- Este recomandat să vă jucați cu dispozitivul pe o suprafață curată și netedă pentru o performanță optimă.
- Distanța de funcționare poate fi afectată de diferiți factori:
 - tensiune slabă a bateriilor din telecomandă sau vehicul
 - contacte ruginite sau murdare ale bateriilor
 - interferențe obstacole
 - atingerea antenei transmițătorului în timp ce mașina funcționează

Important pentru baterii:

- Nu amestecați bateriile vechi cu cele noi. Nu amestecați bateriile alcaline, reincărcabile și standard. Toate bateriile trebuie să fie de același tip. Producătorul sugerează utilizarea bateriilor alcaline pentru o funcționare optimă.
- Respectați polaritatea corectă atunci când introduceți bateriile.
- Când dispozitivul nu mai este utilizat, opriți-l. Dacă nu va fi folosit o perioadă mai lungă de timp, scoateți bateriile din mașină și din telecomandă.
- Distanța de control / viteza maximă vor fi reduse dacă bateriile din vehicul sau telecomandă nu sunt încărcate complet.
- Nu aruncați bateriile în foc - risc de deteriorare/rănire!

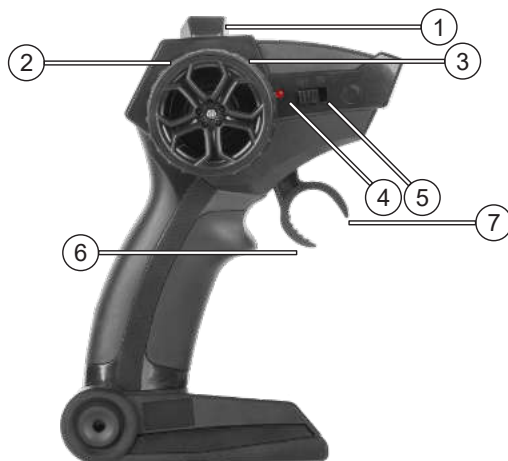
DESCRIEREA PRODUSULUI VEHICUL



1. Comutator pornire/oprire
2. Reglaj direcție

TELECOMANDĂ

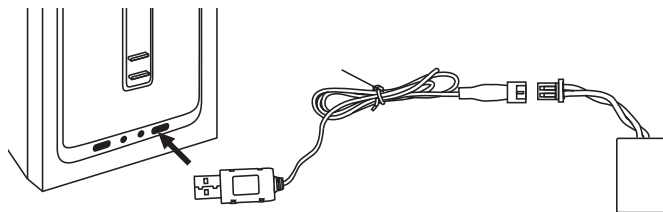
1. Suport fixare smartphone
2. Stânga
3. Dreapta
4. Indicator LED alimentare/conexiune
5. Comutator pornire/oprire
6. Înapoi
7. Înainte



INSTALAREA BATERIEI TELECOMENZII

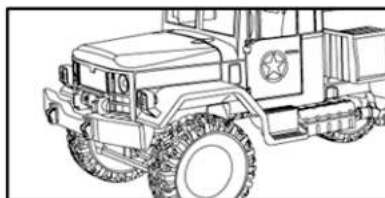
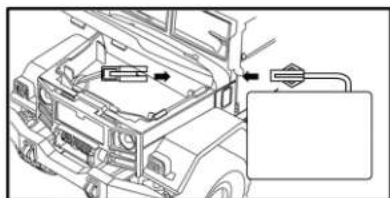
1. Asigurați-vă că telecomanda este oprită.
2. Compartimentul pentru baterii este în partea de jos a telecomenzii. Întoarceți telecomanda.
3. Scoateți șurubul cu ajutorul șurubelniței incluse în set.
4. Scoateți capacul compartimentului pentru baterii.
5. Introduceți 2 baterii tip AA respectând polaritatea corectă (bateriile nu sunt incluse).
6. Puneți capacul la loc și strângeți șurubul.

ÎNCĂRCAREA VEHICULULUI



1. Conectați bateria vehiculului la cablul de încărcare USB și apoi la un port USB al unui calculator sau la un adaptor AC compatibil.
2. LED-ul roșu de pe mufa USB este aprins în timpul încărcării.
3. Când LED-ul roșu se stinge, înseamnă că bateria este încărcată complet. Deconectați cablul de încărcare de la baterie și de la sursa de alimentare.

INSTALAREA BATERIEI VEHICULULUI



1. Deschideți capota vehiculului și puneți bateria în compartimentul pentru baterie.
2. Conectați acumulatorul la interfața corpului vehiculului și închideți capota.

REGLARE DIRECȚIE

Când comutatorul șasiului este pornit și roțile din față nu sunt drepte, utilizați reglajul direcției pentru a regla poziția roților.

- Când mașina trage spre stânga, trebuie să reglați butonul de direcție spre R.
- Când mașina trage spre dreapta, trebuie să reglați butonul de direcție spre L.

CONEXIUNEA

1. Porniți vehiculul glisând comutatorul de pornire/oprire în poziția ON (farurile LED vor pâlpâi).
2. Porniți telecomanda glisând comutatorul de pornire/oprire în poziția ON (indicatorul LED pentru conexiune va pâlpâi).
3. Când LED-urile rămân aprins, înseamnă că s-a efectuat conexiunea.

INSTALAREA CAMEREI ȘI A SUPORTULUI PENTRU TELEFON

1. Reglați unghiul de înclinare al camerei.
2. Introduceți camera în suport în partea din spate.
3. Conectați mufa camerei la corpul mașinii.
4. Introduceți suportul telefonului în suportul de fixare al telefonului din partea de sus a telecomenzii. Reglați unghiul de înclinare al suportului.
5. Montați telefonul în suport.

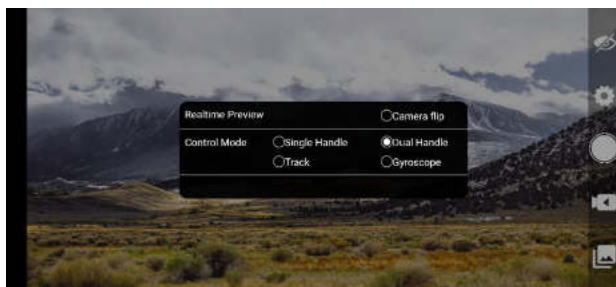
APLICAȚIE

1. Descărcați aplicația REBEL TRUCK de pe Google Play și instalați-o pe telefon.
2. Asigurați-vă că camera este conectată la corpul vehiculului.
3. Porniți vehiculul și conectați-l la telecomandă.
4. Deschideți conexiunea Wi-Fi a telefonului și conectați-l cu camera WiFi (REBEL TRUCK).
5. Deschideți aplicația REBEL TRUCK. AR trebui să puteți vedea videoclipul în timp real. Puteți controla vehiculul cu ajutorul aplicației.

Pentru a controla vehiculul cu smartphone-ul, asigurați-vă că telecomanda este oprită.



1. Înainte
2. Înapoi
3. Stânga
4. Dreapta
5. Afășează/ascunde interfața de control
6. Setări:
 - Rotire Cameră- rotește imaginea camerei cu 180°
 - Mod de control:
 - Single Handle: controlați vehiculul cu un singur controler
 - Dual Handle: controlați vehiculul cu controler dublu
 - Track: Desenați un traseu pe ecranul smartphone-ului pe care îl va urma vehiculul (vehiculul va urma direcțiile trasate de utilizator).
 - Giroscop: Utilizatorul poate controla mișcările vehiculului prin rotirea telefonului (controlul vehiculului prin giroscopul telefonului).



7. Fotografați
8. Înregistrați un videoclip
9. Accesați albumul foto/video pentru a afișa fotografiile sau videoclipurile efectuate prin aplicație.

SPECIFICAȚIE

Faruri cu LED

Control prin aplicație dedicată

Compatibilitate: Android 6.0 sau versiune mai nouă

Tip motor: motor cu perii

Viteză: până la 10 km/oră

Tracțiune: integrală

Scară: 1:16

Sistem suspensie: cu amortizare integrală a șocurilor

Material anvelope: TPR

Carcasă: ABS

Roata din față reglabilă

Dimensiune roți: 6,5 cm

Frecvență telecomandă: 2,4 Ghz

Distanța de acțiune a telecomenzii: până la 50 m

Distanța de control WiFi: până la 30 m

Rezoluție cameră WiFi: 480p

Timp de încărcare: până la 120 min

Timp de funcționare: până la 30 min

Baterie mașină: 7,4 V; 500 mAh

Baterie telecomandă: 2 baterii tip AA

Setul include: telecomandă, suport pentru smartphone, cameră WiFi, baterie, cablu de încărcare USB, șurubelniță, manual de utilizare

Recomandat pentru persoane cu vârsta de peste 14 ani

Compania Lechpol Electronics declară prin prezenta că **Mașină cu telecomandă ZAB0115** este în conformitate cu Directiva 2014/53/UE.

Textul integral al Declarației de Conformitate UE este disponibil la următoarea adresă: www.lechpol.eu.



Romania

Reciclarea corectă a acestui produs

(reziduuri provenind din aparatura electrică și electronică)



Marcajale de pe acest produs sau menționate în instrucțiunile sale de folosire indică faptul că produsul nu trebuie aruncat împreună cu alte reziduuri din gospodărie atunci când nu mai este în stare de funcționare. Pentru a preveni posibilele efecte daunatoare asupra mediului înconjurător sau a sănătății oamenilor datorate evacuării necontrolate a reziduurilor, vă rugăm să separați acest produs de alte tipuri de reziduuri și să-l reciclați în mod responsabil pentru a promova re folosirea resurselor materiale. Utilizatorii casnici sunt rugați să ia legătura fie cu distribuitorul de la care au achiziționat acest produs, fie cu autoritățile locale, pentru a primi informații cu privire la locul și modul în care pot depozita acest produs în vederea reciclării sale ecologice. Utilizatorii instituționali sunt rugați să ia legătura cu furnizorul și să verifice condițiile stipulate în contractul de vânzare. Acest produs nu trebuie amestecat cu alte reziduuri de natură comercială.

Distribuit de Lechpol Electronic SRL, Republicii nr. 5, Resita, CS, ROMANIA.